

**АВТОМОБИЛИ
УРАЛ-4320-60/61, УРАЛ-43206-61,
УРАЛ-5557-60
И ИХ МОДИФИКАЦИИ**



УРАЛ

URAL

**АВТОМОБИЛИ
УРАЛ-4320-60/61, УРАЛ-43206-61,
УРАЛ-5557-60
И ИХ МОДИФИКАЦИИ**

Руководство по эксплуатации
4320-3902037 РЭ
(издание первое, переработанное)

© УралАЗ
Перепечатка, размножение или перевод, как в полном, так и в частичном виде, не разрешается без письменного разрешения АО «АЗ «Урал»»

УРАЛ **URAL**

Миасс - 2014

Руководство предназначено для водителей и работников автомобильного транспорта, связанных с эксплуатацией автомобилей «Урал». В руководстве приводятся технические характеристики автомобилей, краткое описание устройства и работы составных частей автомобиля, их регулирование и обслуживание, справочные данные.

В связи с постоянной работой по совершенствованию изделия, повышающей его надежность и улучшающей условия эксплуатации, в конструкцию могут быть внесены отдельные изменения, не отраженные в настоящем руководстве.

При эксплуатации автомобилей следует пользоваться данным руководством по эксплуатации, руководством по эксплуатации на силовой агрегат Ярославского моторного завода «Силовые агрегаты ЯМЗ-236НЕ2, ЯМЗ-236НЕ, ЯМЗ-236Н, ЯМЗ-236БЕ2, ЯМЗ-236БЕ, ЯМЗ-236Б» и дополнением «Двигатели ЯМЗ-6565, ЯМЗ-65651, ЯМЗ-65652, ЯМЗ-65653, ЯМЗ-65654 и их комплектации» к руководству по эксплуатации «Силовые агрегаты ЯМЗ-236НЕ2, ЯМЗ-236НЕ, ЯМЗ-236Н, ЯМЗ-236БЕ2, ЯМЗ-236БЕ, ЯМЗ-236Б», техническим описанием и инструкцией по монтажу «Воздушный отопитель», руководством (инструкцией) по эксплуатации на аккумуляторные батареи, руководством по эксплуатации предпускового подогревателя, руководством по эксплуатации коробки передач, инструкцией по монтажу и эксплуатации «Тягово-сцепное устройство (ТСУ) 21-202», руководством (инструкцией) по эксплуатации тахографа.

Составитель: Тебенькова Н.С.

Ответственный редактор: Трофимов В.А.

Содержание

1 Введение	4
2 Требования безопасности и предупреждения	9
2.1 Требования безопасности.	9
2.2 Предупреждения.	11
3 Технические характеристики	14
4 Механизмы управления и приборы.	33
5 Краткое описание регулирования и технического обслуживания составных частей автомобиля	40
5.1 Двигатель.	40
5.1.1 Система питания	40
5.1.2 Система предпускового подогрева двигателя.	43
5.1.3 Система выпуска газов.	45
5.1.4 Система охлаждения.	46
5.1.5 Подвеска силового агрегата.	48
5.2 Трансмиссия.	49
5.2.1 Привод выключения сцепления с пневмогидравлическим усилителем (ПГУ).	49
5.2.2 Раздаточная коробка.	52
5.2.3 Карданная передача.	56
5.2.4 Ведущие мосты	59
5.3 Ходовая часть.	68
5.3.1 Рама	68
5.3.2 Подвеска автомобиля.	69
5.3.3 Колеса и шины.	76
5.3.4 Держатель запасного колеса.	85
5.4 Рулевое управление	86
5.4.1 Рулевое управление.	86
5.4.2 Техническое обслуживание рулевого управления.	91
5.5 Тормозные системы	94
5.5.1 Рабочая тормозная система	94
5.5.2 Пневматический привод рабочих тормозов.	103
5.5.3 Техническое обслуживание пневматического привода тормозов.	115
5.5.4 Аварийная тормозная система.	116
5.5.5 Стояночная тормозная система.	116
5.5.6 Тормозная система автомобиля с антиблокировочной системой (АБС).	119
5.5.7 Вспомогательная тормозная система.	127
5.6 Электрооборудование.	129
5.6.1 Спидометр электронный.	132
5.6.2. Генератор.	135
5.6.3. Аккумуляторные батареи.	135
5.6.4 Система освещения и сигнализации.	136
5.7 Кабина, оперение и платформа	140
5.7.1 Кабина.	140
5.7.2 Оперение.	145
5.7.3 Платформа	145
5.8 Седельно-сцепное устройство.	149
5.9 Специальное оборудование.	153
5.9.1 Коробка отбора мощности.	153
5.9.2 Коробка дополнительного отбора мощности.	154
5.9.3 Лебедка.	156
5.9.4 Система регулирования давления воздуха в шинах.	162
5.9.5 Система герметизации.	164
6 Возможные неисправности и методы их устранения	165

7 Особенности эксплуатации.	172
7.1 Подготовка нового автомобиля к эксплуатации.	172
7.2 Пуск и останов двигателя	172
7.3 Обкатка автомобиля.	174
7.4 Вождение автомобиля	174
7.5 Буксирование автомобиля.	177
8 Техническое обслуживание.	179
8.1 Виды технического обслуживания.	179
8.2 Периодичность технического обслуживания.	179
8.3 Перечень работ технического обслуживания автомобилей.	182
8.4 Смазка автомобиля.	199
8.4.1 Общие положения.	199
8.4.2 Карта смазочных материалов и рабочих жидкостей.	200
9 Хранение.	222
10 Транспортирование.	226
11 Утилизация.	228
Приложения.	230

1 Введение

1.1 Автомобили «Урал» повышенной проходимости с колесной формулой 4x4, 6x6, с дизельным двигателем ЯМЗ-65654, трехместной цельнометаллической кабиной, расположенной за двигателем, предназначены для перевозки грузов, людей и буксирования прицепов по всем видам дорог и местности.

Автомобиль Урал-4320-0111-61 показан на рисунке 1, предназначен для перевозки различных грузов, людей и буксирования прицепов по всем видам дорог и местности.

Шасси Урал-4320-1151-61 предназначено для комплектации спецтехники.

Шасси Урал-43203-1151-61 предназначено для монтажа кузовов- фургонов.

Автомобиль Урал-4320-0911-60 с удлиненной базой, предназначен для перевозки различных грузов, людей и буксирования прицепов по всем видам дорог и отдельным участкам местности.

Специальное шасси Урал-4320-1951-60 с удлиненной базой, предназначено для монтажа технологического оборудования и специальных установок (нефтепромысловых, крановых, буровых, автоцистерн, пожарных, дорожно-коммунальных и других), буксирования прицепов по всем видам дорог и отдельным участкам местности.

Шасси Урал-5557-1151-60, шасси Урал-55571-1151-60 показаны на рисунке 2, предназначены для установки различных кузовов и оборудования.

Автомобиль Урал-43206-0111-61 показан на рисунке 3, предназначен для перевозки различных грузов, людей и буксирования прицепов по всем видам дорог и местности.

Шасси Урал-43206-1151-61 без держателя запасного колеса, многоцелевого назначения, предназначено для комплектации спецтехники.

Седельный тягач Урал-44202-0311-60 предназначен для буксировки полуприцепов по всем видам дорог.

Седельный тягач Урал-44202-0511-60 с двухдверной кабиной со спальным местом, предназначен для буксировки полуприцепов по всем видам дорог.



Рисунок 1 - Автомобиль Урал-4320-61



Рисунок 2 - Шасси Урал-55571-60



Рисунок 3 - Автомобиль Урал-43206-61

Автомобили рассчитаны на эксплуатацию при температурах окружающего воздуха в диапазоне от минус 45 до плюс 50 °С (кратковременно до минус 50 °С).

Автомобили соответствуют требованиям ТУ 37.165.404-2012 «Автомобили «Урал» с колесной формулой 4х4, 6х6».

В случаях использования автомобиля не по назначению, эксплуатации его с нарушениями указаний руководства по эксплуатации, а также внесения каких-либо конструктивных изменений без согласования с ОАО «АЗ «Урал», предприятие-изготовитель рекламаций от потребителей не принимает и претензий не рассматривает.

Ресурс до первого капитального ремонта при первой категории условий эксплуатации в соответствии с «Положением о техническом обслуживании и ремонте подвижного состава автомобильного транспорта» при условии соблюдения всех правил, указанных в руководстве по эксплуатации, для автомобилей должен быть не менее: для автомобилей Урал-43206-61, Урал-5557-60, Урал-55571-60 и их модификаций — 200 000 км, для автомобилей Урал-4320-60/61 и их модификаций — 250 000 км.

В течение указанного периода допускается замена узлов и агрегатов, прошедших установленный пробег, а также покупных изделий, ресурс которых, установленный технической документацией предприятий-поставщиков и стандартами, меньше ресурса автомобиля.

Автомобили и шасси выпускаются в различных комплектациях по вариантам исполнения и номенклатуре составных частей.

На базе автомобилей и шасси также изготавливаются различные изделия (цистерны, автокраны, нефтепромысловое оборудование, кузова-фургоны и др.). Все замечания и предложения по их работе следует направлять заводам-изготовителям этих изделий.

Автомобили допускается эксплуатировать с прицепными системами, имеющими пневмовыводы и электровыводы по ГОСТ 9200-76 (исполнение II), пневматический привод тормозной системы по ГОСТ 4364-81, тормозные системы по ГОСТ 22895-77, полную массу, соответствующую технической характеристике и сцепные устройства: полуприцепов — сцепной шкворень диаметром А по ГОСТ 12017-81, равным 50,8 мм, и присоединительные размеры по ГОСТ 12105-74 для номинальной нагрузки на седло свыше 83,3 кН (8,5 тс); прицепов* — дышло прицепа (проушина сцепной тяги) должно соответствовать классу D50 по ГОСТ Р 41.55-2005 (для безззорного тягово-сцепного устройства), основные размеры проушины должны соответствовать ГОСТ Р 41.55-2005 и ИСО 1102-75. **Применение проушин другой размерности запрещается.**

Установка различного оборудования и механизмов на автомобиль и его шасси допускается только при согласовании с Инженерно-конструкторским центром завода. В противном случае, потребитель лишается права предъявлять рекламации на преждевременный выход из строя деталей автомобиля.

1.2. Маркировка автомобиля и шасси «Урал» включает маркировку: автомобиля в целом, как транспортного средства; шасси, кабины и двигателя. Структура маркировки соответствует «Техническому регламенту о безопасности колесных транспортных средств».

* По желанию потребителя имеется техническая возможность установки тягово-сцепного устройства (ТСУ) типа «крюк-петля» (поставляется в качестве запасных частей к автомобилям «Урал») для эксплуатации с прицепами по ГОСТ 2349-75 типоразмер 3. Дышло прицепа (проушина сцепной петли) должно соответствовать ГОСТ 2349-75.

Маркировка идентификации номера автомобиля (шасси) VIN (17 знаков) производится ударным способом на правом лонжероне рамы:

- для автомобилей (шасси) 4x4 на расстоянии 200-300 мм назад от оси заднего моста и 40-60 мм вниз от верхней полки лонжерона;

- для автомобилей (шасси) бхб на расстоянии 1000-1250 мм назад от оси балансирной тележки и 40-60 мм вниз от верхней полки лонжерона.

Табличка изготовителя устанавливается на правой панели боковины кабины, в нижней части. Табличка изготовителя содержит следующие данные:

- товарный знак завода изготовителя;
- идентификационный номер;
- модификация;
- технически допустимая полная масса;
- технически допустимые максимальные осевые массы;
- технически допустимая максимальная масса автопоезда;
- максимальная допустимая нагрузка на седельно-сцепное устройство;
- номер одобрения типа транспортного средства (одобрения типа шасси).

Левее таблички изготовителя на панели щитка подножки правой производится маркировка номера кабины, содержащая 14 знаков.

Структура и содержание идентификационного номера транспортного средства:

1	2	3	4	5	6	7	8	9	10	11	12	13	14	15	16	17
X	1	P	*	*	*	*	*	*	*	*	*	*	*	*	*	*
* - переменные данные																

Поз. 1-3 — X1P – Россия, Челябинская обл., г. Миасс, ОАО «Автомобильный завод «Урал» (международный идентификационный код изготовителя)

Поз. 4-9 — обозначение изделия

Поз. 10 — год выпуска

Поз. 11-17 — порядковый производственный номер транспортного средства

Буквы, используемые для обозначения года выпуска:

D - 2013 г.

F-2015 г.

E - 2014 г.

G - 2016 г.

Сведения о маркировке двигателя приведены в руководстве по эксплуатации «Силовые агрегаты ЯМЗ-236НЕ2, ЯМЗ-236НЕ, ЯМЗ-236Н, ЯМЗ-236БЕ2, ЯМЗ-236БЕ, ЯМЗ-236Б», дополнении «Двигатели ЯМЗ-6565, ЯМЗ-65651, ЯМЗ-65652, ЯМЗ-65653, ЯМЗ-65654 и их комплектации» к руководству по эксплуатации «Силовые агрегаты ЯМЗ-236НЕ2, ЯМЗ-236НЕ, ЯМЗ-236Н, ЯМЗ-236БЕ2, ЯМЗ-236БЕ, ЯМЗ-236Б».

2 Требования безопасности и предупреждения

2.1 Требования безопасности

2.1.1 Перед началом работы необходимо убедиться в исправности автомобиля и его сцепных устройств.

2.1.2 При движении на автомобиле водитель и пассажиры должны быть пристегнуты ремнями безопасности.

2.1.3 Запрещается запускать двигатель автомобиля, не убедившись в том, что включена нейтральная передача в коробке передач.

2.1.4 Обслуживание и ремонт автомобиля производить на горизонтальной площадке, предварительно затормозив его стояночным тормозом, отсоединив выключателем аккумуляторные батареи и подложив противооткатные упоры под колеса.

2.1.5 Содержать в чистоте и исправном состоянии двигатель и предпусковой подогреватель, не допускать подтекания топлива и масла: это может послужить причиной пожара. Во время работы подогревателя не допускается оставлять автомобиль без присмотра.

2.1.6 В процессе заправки автомобиля топливом предпусковой подогреватель должен быть выключен.

2.1.7 Не допускается прогревать двигатель в закрытых помещениях с плохой вентиляцией.

2.1.8 Охлаждающие (низкозамерзающие) и тормозные жидкости ядовиты, следует обращаться с ними осторожно.

2.1.9 Чтобы подняться на буйер автомобиля или спуститься с него, следует использовать подножку, центральное и крайнее левое (по ходу автомобиля) ребра облицовки радиатора, имеющие на внутренней стороне вкладыши, как показано на рисунке 4.

2.1.10 При обслуживании двигателя механизм подъема капота необходимо зафиксировать предохранительным крючком 1, как показано на рисунке 5.

2.1.11 Перед снятием колеса для предотвращения скатывания автомобиля необходимо дополнительно положить упоры под колеса другого моста, который не будет подниматься. Ослабить затяжку гаек крепления колеса, после этого вывешивать колесо домкратом или другим грузоподъемным механизмом.

Для поднятия домкратом переднего моста головку винта домкрата установить в гнездо хомута крепления рессоры, для поднятия заднего моста — под опорный кронштейн рессоры.

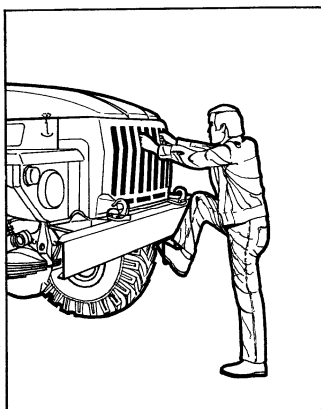
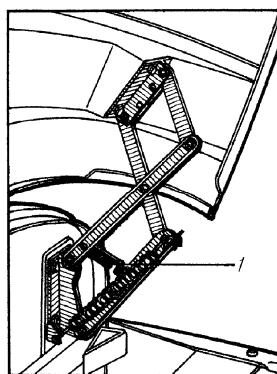


Рисунок 4 - Прием использования подножки и ребер облицовки радиатора при подъеме на буйер и спуска с него



1-крючок предохранительный

Рисунок 5 - Предохранитель механизма подъема капота

2.1.12 Запрещается снимать колесо с автомобиля, не выпустив предварительно весь воздух из шины.

2.1.13 Запрещается вновь собранное ненакачанное колесо с шиной устанавливать на автомобиль и накачивать при помощи системы накачки шин.

2.1.14 **Завод особо предупреждает о необходимости неукоснительного соблюдения правил техники безопасности при шиномонтажных работах (см. подраздел «Колеса и шины»).**

2.1.15 В случае появления дисбаланса колес (биение рулевого колеса при движении автомобиля) необходимо провести балансировку колес в соответствии с разделом РЭ «Колеса и шины».

2.1.16 При опускании запасного колеса запрещается находиться в зоне действия откидного кронштейна держателя.

2.1.17 Запрещается до полной остановки автомобиля вынимать ключ из замка зажигания, т.к. это приводит к потере управляемости автомобиля из-за блокировки рулевого вала противоугонным устройством.

2.1.18 Запрещается эксплуатация автомобиля без пружинного кольца замка 14, как показано на рисунке 118, и гайки-барашка 5 крышки контейнера аккумуляторных батарей.

2.1.19 Во избежание падения аккумуляторных батарей при их обслуживании на автомобиле следует выдвигать батареи из контейнера только на откинутую крышку контейнера, убедившись в надежной ее фиксации в горизонтальном положении.

2.1.20 При попадании электролита на кожу необходимо в течение 5-10 мин промыть пораженные места обильной струей воды и смочить 10 % водным раствором нашатырного спирта, а затем слабым раствором соды.

2.1.21 Проверять состояние изоляции провода от клеммы «+» аккумуляторной батареи к стартеру: повреждение изоляции может привести к пожару.

2.1.22 Сварочные работы на автомобиле следует выполнять с соблюдением мер пожарной безопасности. При проведении электросварочных работ отключить провода от генератора, аккумуляторные батареи и электронные блоки управления, защитить пластиковые трубопроводы и топливопроводы от повреждения. Массовый провод сварочного аппарата присоединять вблизи от места сварки, исключив прохождение электрического тока через подшипники и пары трения.

2.1.23 При преодолении подъемов следует заблаговременно выбирать необходимую передачу.

2.1.24 При перевозке пассажиров необходимо заблокировать замок правой двери кабины кнопкой блокировки замка 4, согласно рисунку 116.

2.1.25 Сцеплять и расцеплять прицеп (полуприцеп) на ровной горизонтальной площадке.

2.1.26 При работе с лебедкой:

- не стоять перед перемещаемым грузом, а также вблизи натянутого троса;
- не допускать перегибы и образования узлов на тросе, что приводит к его повреждению и обрыву. При протягивании троса через дорогу выставить охрану и поставить знаки, запрещающие проезд.

2.1.27 При работе независимого воздушного отопителя следует помнить, что несоблюдение правил эксплуатации, а также неисправности отопителя являются источником повышенной пожарной опасности и отравления выхлопными газами.

Запрещается:

- работа отопителя без присмотра;
- работа отопителя при неисправной электропроводке (искрение в электросоединениях);
- работа отопителя с полностью или частично перекрытыми всасывающими и выхлопными патрубками;
- открывать при работающем отопителе верхнюю крышку корпуса и дотрагиваться до горячих деталей;

- размещать в зоне теплового потока отопителя взрыво- и пожароопасные вещества или устройства (например, распылительные баллончики и т.п.);
- работа отопителя в непроветриваемом помещении;
- пользоваться отопителем с поврежденной топливной системой;
- запуск и работа отопителя, облитого топливом;
- включать обогрев при перевозке легковоспламеняющихся грузов при температуре выше минус 5 °С во избежании загорания;
- включение и работа отопителя вблизи заправочных станций и других мест с содержанием в окружающем воздухе легковоспламеняющихся паров или большого количества взрывоопасной пыли (угольной, древесной и т.п.).

На автозаправочных станциях и во время заправки топливного бака независимый воздушный отопитель должен быть отключен.

В случае воспламенения топлива необходимо немедленно выключить независимый воздушный отопитель и при необходимости использовать огнетушитель.

Внимание! Запрещается заливать горящее топливо водой.

2.1.28 При обнаружении в кабине признаков угара или запаха топлива и продуктов сгорания отопитель должен быть выключен. Дальнейшая работа установки возможна после устранения причин, вызвавших попадание отработавших газов в кабину.

2.2. Предупреждения

Нормальная работа автомобиля и длительный срок его эксплуатации могут быть обеспечены только при соблюдении всех рекомендаций, изложенных в данном руководстве.

2.2.1 Перед началом эксплуатации необходимо внимательно ознакомиться с разделами «ВНИМАНИЕ», «ТРЕБОВАНИЯ БЕЗОПАСНОСТИ».

2.2.2 На протяжении первой 1000 км пробега (50 часов работы двигателя) необходимо выполнять правила, указанные в разделе «Обкатка автомобиля».

2.2.3 Перед пуском двигателя необходимо внимательно ознакомиться с разделом «Пуск, работа и остановка силового агрегата» руководства по эксплуатации на силовые агрегаты.

2.2.4 Чтобы воздух не попадал в систему питания, не следует вырабатывать весь объем топлива из топливного бака.

2.2.5 Необходимо следить за правильностью регулировки топливного насоса подогревателя, не допуская открытого пламени из газохода котла.

2.2.6 Не допускается работа подогревателя продолжительностью более 15 с без охлаждающей жидкости в котле. После мойки автомобиля или преодоления брода включить насосный агрегат на 2-3 мин для удаления воды из воздушного тракта подогревателя.

2.2.7 Прогреть двигатель до включения в работу всех цилиндров и изменения частоты вращения коленчатого вала при изменении подачи топлива, начинать движение на пониженной передаче.

Рекомендуется после пуска двигателя для более равномерного прогрева его и повышения температурного режима в кабине в начальной фазе движения автомобиля, продолжить работу на пониженной передаче до достижения температуры охлаждающей жидкости 40 °С.

Оптимальная температура охлаждающей жидкости работающего двигателя должна находиться в пределах 75-90 °С.

2.2.8 Для полного слива жидкости из системы охлаждения двигателя следует установить автомобиль горизонтально или с наклоном вперед.

2.2.9 Сливать охлаждающую жидкость из системы охлаждения двигателя через три пробки (на котле подогревателя, на насосном агрегате и на подводящем патрубке водяного насоса) при открытом кране отопителя кабины и при открытых пробках радиатора и заливной горловины подогревателя.

Во избежание примерзания крыльчатки (в случае аварийного применения воды в системе охлаждения двигателя) необходимо удалить остатки воды из жидкостного насоса подогревателя включением насосного агрегата на 10-15 с. После слива жидкости завернуть пробки.

2.2.10 Не допускается движение с заблокированными дифференциалами раздаточной коробки и заднего моста по твердым и сухим дорогам, так как это приводит к повышенному износу трансмиссии, шин и преждевременному разрушению деталей трансмиссии. Выключатели блокировки дифференциалов раздаточной коробки и заднего моста при разблокированных дифференциалах должны находиться в положении «выключено».

2.2.11 Переключать передачи в раздаточной коробке необходимо только после полной остановки автомобиля.

2.2.12 Блокировку межколесного дифференциала применять только при определенных условиях согласно разделу «Вождение автомобиля».

2.2.13 Включение и выключение блокировок дифференциалов производить при полной остановке автомобиля. Если блокировка не включилась необходимо плавно тронуться с места и двигаться со скоростью не более 5 км/ч до ее включения, производя при этом включение блокировки межосевого дифференциала.

2.2.14 При включенной межколесной блокировке дифференциала движение только прямолинейно со скоростью не более 20 км/ч.

1.2.15 При выводе автомобиля из колеи не следует длительное время двигаться с повернутым в крайнее положение рулевым колесом, так как это может привести к перегреву масла в гидросистеме рулевого управления и, как следствие, к выходу насоса из строя.

По этой же причине в случаях отбора мощности от двигателя при работе в стационарных условиях снимать нагрузку с вала рулевого управления поворотом рулевого колеса до появления свободного хода.

Установку золотника рулевого механизма в нейтральное положение на автомобиле рекомендуется проводить в приведенной последовательности:

- при работающем двигателе повернуть передние колеса в крайнее правое или левое положение и отпустить рулевое колесо;
- заглушить двигатель;
- по окончании самопроизвольного частичного возврата передних колес установить рулевое колесо в среднее положение в пределах свободного хода при данном положении колес.

После проведения этих операций можно запустить двигатель и приступить к дальнейшей работе в стационарных условиях.

2.2.16 Перед началом движения давление воздуха в тормозной системе должно быть не ниже 440 кПа (4,7 кгс/см²). При загорании сигнализатора 3, как показано на рисунке 20, панели приборов устранить неисправность в пневматической части привода.

2.2.17 Перед началом движения проверить исправность сигнализаторов блоков контрольных ламп в соответствии с рисунком 20.

2.2.18 Запрещается эксплуатировать бортовой автомобиль с опущенным задним бортом, так как в этом положении он закрывает задние светосигнальные фонари.

2.2.19 Если двигатель, по каким-либо причинам не запустился или заглох, следует перевести ключ в первоначальное вертикальное положение и через 1-2 мин повторно включить стартер.

2.2.20 Следует помнить, что частые запуски двигателя с кратковременной его работой приводят к быстрому разряду аккумуляторных батарей.

2.2.21 Не допускается передвигать автомобиль с помощью стартера, т.к. это может быть причиной выхода из строя стартера и быстрого разряда аккумуляторных батарей.

2.2.22 Во избежание выхода из строя генератора к положительному выводу аккумуляторной батареи подсоединить провод от стартера, а к отрицательному — провод от выключателя аккумуляторной батареи.

2.2.23 Подсоединять провода к генератору в соответствии с маркировкой.

2.2.24 Перед снятием генератора с двигателя следует отключить аккумуляторные батареи.

2.2.25 Во время длительной стоянки автомобиля отключить аккумуляторные батареи от «массы» с помощью кнопки 37 показанной на рисунке 18 выключателя «массы».

2.2.26 Не допускается разъединение разъемов в цепи управления двигателем при включенном зажигании и работающем двигателе.

2.2.27 При выключении выключателя стартера, приборов и остановки двигателя отключение бортовой сети с помощью выключателя «массы» производить после выжидания не менее 30 секунд.

2.2.28 При запуске двигателя от внешнего источника питания необходимо включить аккумуляторные батареи. Запрещается применять источник постоянного тока с характеристиками, превышающими 24 В при токе 0 (ноль) А и 18,3 В при токе 1000 А или аккумуляторные батареи, имеющие номинальную емкость, отличающуюся от 190 А.ч более чем на ± 20 А.ч.

2.2.29 Снятие пломб с прибора спидометра и датчика спидометра в гарантийный период эксплуатации без разрешения завода-изготовителя, лишает потребителя права на предъявление претензий.

2.2.30 При температуре воздуха ниже минус 25 °С разрешается пользоваться дополнительным отбором мощности только после короткого пробега (приблизительно 15 км) или прогрева масла в раздаточной коробке другим способом, например, горячим воздухом.

2.2.31 Во время движения автомобиля колесные краны системы регулирования давления воздуха в шинах должны быть открыты. При длительной стоянке закрыть колесные краны. При температуре окружающего воздуха ниже минус 35 °С колесные краны открыть через 15-20 км после начала движения. После открытия колесных кранов систему регулирования давления воздуха в шинах необходимо продуть воздухом из шин (см. раздел «Система регулирования давления воздуха в шинах»).

2.2.32 При проведении буксировки во избежание выхода из строя коробки передач следует включить в раздаточной коробке нейтральную передачу. Буксировку производить с ограничением максимальной скорости буксировки до 50 км/ч.

2.2.33 Маневрируя, особенно задним ходом, не допускать больших углов складывания автопоезда, чтобы не повредить буксирный прибор.

2.2.34 При работе с прицепом при температуре окружающего воздуха ниже минус 25 °С перед длительной стоянкой во избежание замерзания резинового буфера в сжатом состоянии и появлении осевого зазора в буксирном приборе не оставлять резиновый буфер буксирного прибора под нагрузкой. Следует отсоединить прицеп или снять с резинового буфера осевую нагрузку, перемещая автомобиль вперед - назад.

2.2.35 При заезде на платформу автомобиля погрузчика полной массой свыше 3200 кг подложить щиты (доски) под его колеса.

2.2.36 Тяжелые малогабаритные грузы, которые при перемещении могут вызывать местный прогиб пола платформы или повредить борта и детали сидений, следует уложить на лежни (доски) и надежно закрепить. Груз разместить так, чтобы центр массы груза был расположен посередине ширины платформы у переднего борта.

2.2.37 Если после длительной стоянки или по причине повышенных утечек воздуха произошла полная утечка сжатого воздуха, а в коробке передач автомобиля включена передача, перед запуском двигателя необходимо добиться выключения передачи (установки нейтрали). Поворачивая коленчатый вал двигателя поочередно вправо и влево приблизительно на 180° приемом, указанным в разделе «Регулировка клапанного механизма» руководства по эксплуатации на двигатель, или наполнив пневмосистему сжатым воздухом от вспомогательного автомобиля через буксирный клапан, и выключить сцепление.

2.2.38 Не допускается перевозка груза или буксировка прицепа (или транспортного средства) с превышением максимальных масс, указанных в данном руководстве.

2.2.39 После продолжительного движения в условиях снегопада или по заснеженным дорогам — снять крышку воздушного фильтра и вытряхнуть попавший в бункер снег.

2.2.40 Не допускается эксплуатация автомобиля с прицепом:

- с тягово-сцепным устройством (ТСУ) по ГОСТ Р 41.55-2005, если контрольный палец не выступает относительно рукоятки (см. инструкцию по монтажу и эксплуатации «Тягово-сцепное устройство ТСУ 21-202», раздел «Устройство и работа», подраздел «Контроль сцепки»).

- с тягово-сцепным устройством по ГОСТ 2349-75 с незафиксированной защелкой буксирного крюка стопорным шплинтом (см. подраздел «Ходовая часть»).

2.2.41 Эксплуатация шин различных заводов-изготовителей на одном автомобиле не допускается.

3 Техническая характеристика

3.1 Основные параметры и размеры

3.1.1 Основные параметры приведены в таблице 1 и 2.

Таблица 1 - Основные параметры автомобилей бхб

Параметры	Урал-4320-0111-61	Урал-4320-1151-61	Урал-43203-1151-61	Урал-4320-0911-60	Урал-4320-1951-60	Урал-5557-1151-60	Урал-55571-1151-60	Урал-44202-0311-60	Урал-44202-0511-60
	Урал-4320-0111-61	Урал-4320-1151-61	Урал-43203-1151-61	Урал-4320-0911-60	Урал-4320-1951-60	Урал-5557-1151-60	Урал-55571-1151-60	Урал-44202-0311-60	Урал-44202-0511-60
Масса перевозимого груза на автомобиле, кг	6000	-	-	10 000	-	-	-	-	-
Масса размещаемого и перевозимого груза на шасси, кг	-	6875	6845	-	12 000	12 000/9000*	12 000	-	-
Масса порожнего автомобиля (шасси), кг	8940	8000/8500*1	8285	-	8520	8335	8410	8640	8765
Полная масса автомобиля с грузом, водителем и пассажирами (225 кг), без учета допуска на массу снаряженного автомобиля, кг	15 165	15 100/17 300*2	15 355/17 300*2	21 300*2	20 745/21 300*2	20 560/21 300*2	20 635/21 300*2	19 865/14 215*	19 990/14 340*
Полная масса буксируемого прицепа (полуприцепа), кг	11 500/7000*		11 500/7000*		11 500/7000*		11 500		19 100/12 500*
Распределение массы от порожнего автомобиля (шасси) с дополнительным оборудованием и снаряжением, кг:	4710	4540	4685	4900	4860	4350	4695	4765	4830
на передний мост	4230	3460	3600	4740	3660	3985	3715	3875	3935
на заднюю тележку									

Общие данные

Продолжение таблицы 1

Урал-4320-0111-61	Урал-4320-1151-61	Урал-4320-1151-61	Урал-4320-0911-60	Урал-4320-1951-60	Урал-5557-1151-60	Урал-55571-1151-60	Урал-44202-0311-60	Урал-44202-0511-60
Урал-4320-0111-61	Урал-4320-1151-61	Урал-4320-1151-61	Урал-4320-0911-60	Урал-4320-1951-60	Урал-5557-1151-60	Урал-55571-1151-60	Урал-44202-0311-60	Урал-44202-0511-60
4910	5060/ 5300*2	4970/ 5300*2	5300*2	5260/ 5300*2	5090/ 5300*2	5275/ 5300*2	5725/ 4265*	5190/ 4300*
10 255	10 040/ 12 000*2	10 390/ 12 000*2	16 000*2	15 490/ 16 000*2	15 885/ 16 000*2	15 360/ 16 000*2	14 740/ 9950*	14800/ 10 040*
Эксплуатационные данные								
Максимальная скорость движения при полной массе, км/ч	80							
Контрольный расход топлива*3 автомобиля (шасси, седельного тягача (автопоезда)) при скорости 60 км/ч на 100 км, л, не более	36		40		37	36		47
Запас хода по контрольному расходу топлива автомобиля (шасси) при скорости 60 км/ч, км	572 (топливный бак 210 л) 816 (топливный бак 300 л)		515 (топливный бак 210 л) 785 (топливный бак 300 л)					730
Тормозной путь при полной массе автомобиля при движении со скоростью 60 км/ч, м, не более	36,7							
Максимальный подъем при полной массе, преодолеваемый автомобилем, градусов, (%), не менее	60 (31)		27 (15)					18 (11)
Наименьший радиус поворота по оси следа переднего внешнего (относительно центра поворота) колеса, м, не более	11,5		13,0		11,5			-

Продолжение таблицы 1

Параметры	Урал-4320-0111-61	Урал-4320-1151-61	Урал-43203-1151-61	Урал-4320-0911-60	Урал-4320-1951-60	Урал-5557-1151-60	Урал-55571-1151-60	Урал-44202-0311-60	Урал-44202-0511-60
Глубина преодолеваемого брода с твердым дном с учетом естественной волны (не от движения автомобиля), м	0,7								
Двигатель									
Модель, тип	ЯМЗ-65654, с воспламенением от сжатия, четырехтактный, с турбонаддувом, V-образный, шестицилиндровый								
Рабочий объем, л	11,15								
Номинальная мощность, кВт (л.с.), не менее	169(230)								
Максимальный крутящий момент, Н.м (кгс.м), не менее	882(90)								
Номинальная частота вращения, мин ⁻¹	2100 ⁺⁵⁰ ₋₂₀								
Частота вращения, соответствующая максимальному крутящему моменту, мин ⁻¹	1100-1500								
Система смазки двигателя	смешанная, под давлением и разбрызгиванием с охлаждением масла в жидкостно-масляном теплообменнике								
Система питания	300 (заправочная емкость 294) или 210 (заправочная емкость 206)								
Основной топливный бак, л	с фильтром очистки воздуха сухого типа со сменным картонным фильтрующим элементом, охлаждением надвучного воздуха и индикатором засоренности								
Система питания двигателя воздухом	с выпуском из турбокомпрессора назад, трубопроводом с износостойким (вспомогательным) тормозом, с глушителем шума, конец выпускной трубы направлен к оси автомобиля								
Система выпуска газов									

Продолжение таблицы 1

Урал-4320-0111-61	Урал-4320-1151-61	Урал-43203-1151-61	Урал-4320-0911-60	Урал-4320-1951-60	Урал-5557-1151-60	Урал-55571-1151-60	Урал-44202-0311-60	Урал-44202-0511-60
<p><i>Система охлаждения</i> жидкостная, закрытого типа, с принудительной циркуляцией охлаждающей жидкости. Радиатор трубчато -ленточный</p>								
Трансмиссия								
Сцепление	ЯМЗ-183-15, фрикционное, сухое, однодисковое, с диафрагменной пружиной вытяжного типа и накладками на безасбестовой основе, привод сцепления гидравлический с пневматическим усилителем (ПГУ)							
Коробка передач	ЯМЗ-2361, механическая, трехходовая, пятиступенчатая с синхронизаторами на второй, третьей, четвертой и пятой передачах							
передаточные числа	первая-5,22; вторая-2,90; третья-1,52; четвертая-1,00 пятая -0,664 или 0,71; задний ход-5,22							
Раздаточная коробка	Механическая, двухступенчатая, с межосевым цилиндрическим блокируемым дифференциалом, распределяющим момент между передним мостом и задним мостом в отношении 1:2 с постоянно включенным приводом на передний мост							
передаточные числа	высшая передача – 1,21 или 1,04; низшая передача – 2,15							
Карданная передача	открытая, с четырьмя валами, с шарнирами на игольчатых подшипниках							
Мосты	Ведущие, картер моста комбинированный, состоит из литой средней части и запрессованных в нее кожухов полуосей Передний мост управляемый, с шарнирами равных угловых скоростей дискового типа							
Главная передача	Двойная, проходного типа, пара конических шестерен со спиральным зубом и пара цилиндрических косозубых шестерен. Главные передачи всех мостов автомобиля взаимозаменяемы							
передаточное число	Дифференциал — симметричный, конический, с четырьмя сателлитами. Полуоси — полностью разгруженные, соединение со ступицей шлицевое 7,49							
Ходовая часть								
Рама	Штампованная, клепаная							
Буксирные приборы	Спереди — жесткие буксирные крюки, сзади — тягово-сцепное устройство двухстороннего действия							
Подвеска автомобиля: передняя	Зависимая, на двух полуэллиптических рессорах, работающих совместно с двумя гидравлическими амортизаторами двухстороннего действия							
задняя	Зависимая, балансирная, с реактивными штангами, на двух продольных полуэллиптических рессорах							

Продолжение таблицы 1

Урал-4320-0111-61	Урал-4320-1151-61	Урал-4320-1151-61	Урал-4320-1151-61	Урал-4320-0911-60	Урал-4320-1951-60	Урал-5557-1151-60	Урал-44202-0311-60	Урал-44202-0511-60	
Параметры									
Колеса	<p>515-254 (254Г-508), дисковые, разъемные, с полуглубоким ободом, с тороидальными посадочными полками, с центрированием по фаскам крепежных отверстий, вылет 120 мм</p>								
Шины	<p>14.00-20, 146G (HC14/PR14) модели ОИ-25 пневматические, камерные, обычного профиля, с рисунком протектора повышенной проходимости, с регулируемым давлением, максимальная допустимая нагрузка 30,40 кН (3100 кгс)</p> <p>В соответствии с комплектностью автомобиля: а) 425/85R21 156G, (HC16/PR16) КАМА-1260, КАМА-1260-2 (с рисунком протектора повышенной проходимости) или модели КАМА-1260-1 (с универсальным рисунком протектора), пневматические, радиальные, камерные, с регулируемым давлением, максимальная допустимая нагрузка 39,46 кН (4000 кгс) или б) 425/85R21, 156J (HC18/PR18) модели О-184 пневматические, камерные, обычного профиля, с рисунком протектора повышенной проходимости, с регулируемым давлением, максимальная допустимая нагрузка 39,46 кН (4000 кгс) или в) 425/85R21 156G, (HC16/PR16) Бел-1260, пневматические, радиальные, камерные, с рисунком протектора повышенной проходимости, с регулируемым давлением, максимальная допустимая нагрузка 39,46 кН (4000 кгс)</p>								
Расположение держателя запасного колеса	Вертикальное, установлен за кабиной*5				или установлен на технологическое крепление				-
Рулевое управление									
Тип передачи	Механический, с гидравлическим усилительным механизмом								
Рулевой механизм (тип, маркировка)	МАЗ – 64229 или RBL C-700 (Германия), «винт – шариковая гайка-рейка-сектор» с гидроусилителем (для RBL C-700), рулевой привод с гидроусилителем (для МАЗ – 64229)								
Усилительный механизм	Гидравлический цилиндр двухстороннего действия								
Насос усилительного механизма	Лопастного типа, двойного действия, роторного типа, привод от коленчатого вала двигателя								

Продолжение таблицы 1

Параметры	Урал-4320-0111-61	Урал-4320-1151-61	Урал-43203-1151-61	Урал-4320-0911-60	Урал-4320-1951-60	Урал-5557-1151-60	Урал-55571-1151-60	Урал-44202-0311-60	Урал-44202-0511-60
Установка передних управляемых колес	Развал колес – 1°, поперечный наклон шкворня — 6°, сходжение колес по ободу — 1-3 мм								
Тормозные системы									
Рабочая тормозная система	Двухконтурная, с пневматическим приводом тормозов автомобиля. Колесные тормозные механизмы барабанного типа, с АБС типа 4Sx4M								
Аварийная (запасная) тормозная система	Один из контуров рабочей тормозной системы								
Стояночная тормозная система	Механическая, с четырьмя пружинными энергоаккумуляторами, действующими на тормозные колодки колес среднего и заднего мостов. Привод стояночного тормоза пневматический. Управление осуществляется тормозным краном с ручным управлением								
Вспомогательная тормозная система	Тормоз замедлитель моторного типа, компрессионный, устанавливается в системе выпуска газов. Привод пневматический с одновременным отключением подачи топлива в двигатель								
Электрооборудование									
Схема проводки	Однопроводная, отрицательные клеммы источников тока соединены с «массой» автомобиля. Номинальное напряжение 24 В								
Генератор	4512.3771-10 мощностью 2280 Вт, работает со ветроенным регулятором напряжения								
Аккумуляторные батареи	TITAN STANDART 6СТ1900L (ST) или 6СТ-190N3								
Выключатель аккумуляторных батарей	1402.3737, с дистанционным управлением из кабины								
Стартер	5432.3708-01 или AZF 4581, с электромагнитным тяговым реле с дистанционным управлением								
Фара	671.3711								
Фонари боковых указателей поворота и знака автопоезда	511-3726010 или УПБ-1.1								
Передние фонари	Два, ПФ133-АБ или ПФ130Б, двухсекционные, с лампами габаритного огня и указателя поворота								
Задние фонари	7442.3716-10 или 8502.3716-01, с функциями заднего габаритного огня, указателя поворота, заднего контурного (габаритного) огня, стоп-сигнала, огня заднего хода, заднего противотуманного фонаря, светового отражающего устройства и бокового габаритного фонаря								

Продолжение таблицы 1

Параметры	Урал-4320-0111-61	Урал-4320-1151-61	Урал-43203-1151-61	Урал-4320-0911-60	Урал-4320-1951-60	Урал-5557-1151-60	Урал-55571-1151-60	Урал-44202-0311-60	Урал-44202-0511-60
Фонарь освещения номерного знака	Два, ФП131АБ-02 или ФП131БР-10								
Кабина и платформа									
Кабина	Трехместная, металлическая, оборудована отопителем и термошумоизоляцией								
Платформа	Металлическая, с откидными съемными боковыми и задним бортами			Металлическая, с откидными съемными боковыми и задним бортами					
Внутренние размеры платформы, мм: длина ширина высота бортов	4500 2462 600			5660 2462 600					
Специальное оборудование									
Коробка отбора мощности от коробки передач*4	<p>Механическая, одноступенчатая, с пневматическим приводом управления в трех вариантах исполнения:</p> <ul style="list-style-type: none"> - с насосом типа НШ-32 УЗЛ (левого вращения) - с фланцем для присоединения карданного вала. Частота вращения выходного вала коробки отбора мощности составляет 1,06 частоты вращения коленчатого вала двигателя. - с валом с внутренними шлицами для подсоединения насосов (в состоянии поставки фланец КОМ заглушен технологической крышкой) 								

Урал-4320-0111-61	Урал-4320-1151-61	Урал-4320-43203-1151-61	Урал-4320-0911-60	Урал-4320-1951-60	Урал-5557-1151-60	Урал-55571-1151-60	Урал-44202-0311-60	Урал-44202-0511-60
Параметры	Отбираемая мощность 22 кВт (30 л.с.). Не допускается отбор мощности во время движения автомобиля с переключением передач							
Коробка дополнительного отбора мощности*4	Механическая, с пневматическим приводом управления, включается через скользящую муфту от первичного вала раздаточной коробки. Обеспечивается отбор до 40% максимальной мощности двигателя. На отдельных модификациях устанавливается усиленная коробка ДОМ, допускающая 100% отбор мощности двигателя. Отбор мощности допускается в движении с соответствующим снижением тяговых динамических качеств. Частота вращения вала отбора мощности определяется передаточными числами коробки передач и частотой вращения коленчатого вала двигателя и должна быть в пределах от 550 мин ⁻¹ до 3000 мин ⁻¹							
Лебедка*4	Барабанного типа с червячным редуктором и ленточным тормозом, привод через карданную передачу от коробки дополнительного отбора мощности. Рабочая длина троса — 60 м, диаметр троса — 17,5 мм. Выдача троса назад. Тяговое усилие на третьем ряду намотки троса 68,6-88,2 кН (7-9 тс) ограниченное предохранительным штифтом. Масса лебедки с тросом 420 кг							
Блок лебедки*4	Канатный одноручьевой							
Система регулирования давления воздуха в шинах	Подвод воздуха к шинам выполнен по двухпроводной схеме. Накачка, выпуск и регулирование давления воздуха в шинах производится отдельно для шин переднего моста и заднего моста. Управление и контроль осуществляется из кабины водителя							
<p>* По дорогам пятой категории и местности.</p> <p>*1 Для автомобилей и шасси с лебедкой.</p> <p>*2 Параметры масс, допускаемые конструкцией узлов и агрегатов (согласовываются с ОАО «Урал» при оформлении «Протокола размещения применения шасси в изделии потребителя»). Для отдельных модификаций дополнительно увеличивается нагрузка на передний мост до 6500 кг, полной массы до 22 500 кг.</p> <p>*3 Контрольный расход топлива определяется по методике ГОСТ 20306-90, служит для определения технического состояния автомобиля и не является эксплуатационной нормой.</p> <p>*4 Устанавливается по заказу.</p>								

Таблица 2 - Основные параметры автомобилей 4x4

Параметры	Урал-43206-0111-61	Урал-43206-1151-61
Общие данные		
Масса перевозимого груза на автомобиле, кг	4200	-
Масса размещаемого и перевозимого груза на шасси, кг	-	5500
Масса порожнего автомобиля (шасси), кг	7955	6935
Полная масса автомобиля с грузом, водителем и пассажирами (225 кг), без учета допуска на массу снаряженного автомобиля, кг	12 380	12 660/13 300* ²
Полная масса буксируемого прицепа, кг	7000/5000*	
Распределение массы от порожнего автомобиля (шасси) с дополнительным оборудованием и снаряжением, кг:		
на передний мост	4820	4635
на задний мост	3135	2300
Распределение массы от автомобиля полной массой, кг:		
на передний мост	5260	5085/5300* ²
на задний мост	7120	7575/8000* ²
Эксплуатационные данные		
Максимальная скорость движения при полной массе, км/ч	85	
Контрольный расход топлива* ³ автомобиля (шасси) при скорости 60 км/ч на 100 км, л, не более	24	
Запас хода по контрольному расходу топлива автомобиля (шасси) при скорости 60 км/ч, км	854	
Тормозной путь при полной массе автомобиля при движении со скоростью 60 км/ч, м, не более	36,7	
Максимальный подъем, преодолеваемый автомобилем, градусов, (%), не менее при полной массе автомобиля	58 (30)	
Наименьший радиус поворота по оси следа переднего внешнего (относительно центра поворота) колеса, м, не более	10,5	
Глубина преодолеваемого брода с твердым дном с учетом естественной волны (не от движения автомобиля), м	0,7	

Продолжение таблицы 2

Параметры	Урал-43206-0111-61	Урал-43206-1151-61
Двигатель		
Модель, тип	ЯМЗ-65654, с воспламенением от сжатия, четырехтактный, с турбонаддувом, V-образный, шестицилиндровый	
Рабочий объем, л	11,15	
Номинальная мощность, кВт (л.с.), не менее	169(230)	
Максимальный крутящий момент, Н.м (кгс.м), не менее	882(90)	
Номинальная частота вращения, мин ⁻¹	2100 ⁺⁵⁰ ₋₂₀	
Частота вращения, соответствующая максимальному крутящему моменту, мин ⁻¹	1100-1500	
<i>Система смазки двигателя</i>	смешанная, под давлением и разбрызгиванием с охлаждением масла в жидкостно-масляном теплообменнике	
<i>Система питания</i> Основной топливный бак, л	210 (заправочная емкость 206) или 300 (заправочная емкость 294)	
Система питания двигателя воздухом	с фильтром очистки воздуха сухого типа со сменным картонным фильтрующим элементом, охлаждением надувочного воздуха и индикатором засоренности	
<i>Система выпуска газов</i>	с выпуском из турбокомпрессора назад, трубопроводом с износостойким (вспомогательным) тормозом, с глушителем шума, конец выпускной трубы направлен к оси автомобиля	
<i>Система охлаждения</i>	жидкостная, закрытого типа, с принудительной циркуляцией охлаждающей жидкости. Радиатор трубчато-ленточный	
Трансмиссия		
Сцепление	ЯМЗ-183-15, фрикционное, сухое, однодисковое, с диафрагменной пружиной вытяжного типа и накладками на безасбестовой основе, привод сцепления гидравлический с пневматическим усилителем (ПГУ)	
Коробка передач	ЯМЗ-2361, механическая, трехходовая, пятиступенчатая с синхронизаторами на второй, третьей, четвертой и пятой передачах	
передаточные числа	первая-5,22; вторая-2,90; третья-1,52; четвертая-1,00 пятая -0,664 или 0,71; задний ход-5,22	
Раздаточная коробка	Механическая, двухступенчатая, с межосевым цилиндрическим блокируемым дифференциалом, распределяющим момент между передним мостом и задним мостом в отношении 1:2 с постоянно включенным приводом на передний мост	
передаточные числа	высшая передача – 1,21 или 1,04 низшая передача – 2,15	

Продолжение таблицы 2

Параметры	Урал-43206-0111-61	Урал-43206-1151-61
Карданная передача	открытая, с четырьмя валами, с шарнирами на игольчатых подшипниках	
Мосты	Ведущие, картер моста комбинированный, состоит из литой средней части и запрессованных в нее кожухов полуосей Передний мост управляемый, с шарнирами равных угловых скоростей дискового типа	
Главная передача	Двойная, проходного типа, пара конических шестерен со спиральным зубом и пара цилиндрических косозубых шестерен. Главные передачи всех мостов автомобиля взаимозаменяемы	
передаточное число	Дифференциал — симметричный, конический, с четырьмя сателлитами. Полуоси — полностью разгруженные, соединение со ступицей шлицевое 6,77	
Ходовая часть		
Рама	Штампованная, клепаная	
Буксирные приборы	Спереди — жесткие буксирные крюки, сзади — тягово-сцепное устройство двухстороннего действия	
Подвеска автомобиля: передняя	Зависимая, на двух полуэллиптических рессорах, работающих совместно с двумя гидравлическими амортизаторами двухстороннего действия	
задняя	Зависимая, на двух продольных полуэллиптических рессорах с подрессорниками, работающих совместно с двумя гидравлическими телескопическими амортизаторами двухстороннего действия	
Колеса	а) 533-310 (310-533) дисковые, разъемные, с полуглубоким ободом, с тороидальными посадочными полками, с центрированием по фаскам крепежных отверстий, вылет 100 мм	
Шины	В соответствии с комплектностью автомобиля: а) 425/85R21 156G, (HC16/PR16) КАМА-1260, КАМА-1260-2 (с рисунком протектора повышенной проходимости) или модели КАМА-1260-1 (с универсальным рисунком протектора), пневматические, радиальные, камерные, широкопрофильные, с рисунком протектора повышенной проходимости, с регулируемым давлением, максимальная допускаемая нагрузка 39,46 кН (4000 кгс) или б) 425/85R21 156G, (HC16/PR16) Бел-1260, пневматические, радиальные, камерные, с рисунком протектора повышенной проходимости, с регулируемым давлением, максимальная допускаемая нагрузка 39,46 кН (4000 кгс) или	
	в) 425/85R21 , 156J (HC18/PR18) модели О-184 пневматические, камерные, обычного профиля, с рисунком протектора повышенной проходимости, с регулируемым давлением, максимальная допускаемая нагрузка 39,46 кН (4000 кгс)	

Продолжение таблицы 2

Параметры	Урал-43206-0111-61	Урал-43206-1151-61
Рулевое управление		
Тип передачи	Механический, с гидравлическим усилительным механизмом	
Рулевой механизм	МАЗ – 64229 или RBL C-700 (Германия), «винт - шариковая гайка- рейка-сектор» с гидроусилителем (для RBL C-700), рулевой привод с гидроусилителем (для МАЗ – 64229)	
Усилительный механизм	Гидравлический цилиндр двухстороннего действия	
Насос усилительного механизма	Лопастного типа, двойного действия, роторного типа, привод от коленчатого вала двигателя	
Установка передних управляемых колес	Развал колес - 1°, поперечный наклон шкворня — 6°, сходжение колес по ободу — 1-3 мм	
Тормозные системы		
Рабочая тормозная система	Двухконтурная, с пневматическим приводом тормозов автомобиля. Колесные тормозные механизмы барабанного типа, с АБС типа 4Sx2M	
Аварийная (запасная) тормозная система	Один из контуров рабочей тормозной системы	
Стояночная тормозная система	Механическая, с четырьмя пружинными энергоаккумуляторами, действующими на тормозные колодки колес заднего моста. Привод стояночного тормоза пневматический. Управление осуществляется тормозным краном с ручным управлением	
Вспомогательная тормозная система	Тормоз замедлитель моторного типа, компрессионный, устанавливается в системе выпуска газов. Привод пневматический с одновременным отключением подачи топлива в двигатель	
Электрооборудование		
Схема проводки	Однопроводная, отрицательные клеммы источников тока соединены с «массой» автомобиля. Номинальное напряжение 24 В	
Генератор	4512.3771-10 мощностью 2280 Вт, работает со встроенным регулятором напряжения	
Аккумуляторные батареи	TITAN STANDART 6СТ190OL (ST) или 6СТ-190N3	
Выключатель аккумуляторных батарей	1402.3737, с дистанционным управлением из кабины	
Стартер	5432.3708-01 или AZF 4581, с электромагнитным тяговым реле с дистанционным управлением	
Фара	671.3711	
Фонари боковых указателей поворота и знака автопоезда	511-3726010 или УПБ-1.1	
Передние фонари	Два, ПФ133-АБ или ПФ130Б, двухсекционные, с лампами габаритного огня и указателя поворота	

Продолжение таблицы 2

Параметры	Урал-43206-0111-61	Урал-43206-1151-61
Задние фонари	7442.3716-10 или 8502.3716-01, с функциями заднего габаритного огня, указателя поворота, заднего контурного (габаритного) огня, стоп-сигнала, огня заднего хода, заднего противотуманного фонаря, светоотражающего устройства и бокового габаритного фонаря	
Фонарь освещения номерного знака	Два, ФП131АБ-02 или ФП131БР-10	
Кабина и платформа		
Кабина	Трехместная, металлическая, оборудована отопителем и термошумоизоляцией	
Платформа	Металлическая, с откидными и съемными боковыми и задним бортами	
Внутренние размеры платформы, мм:		
длина	3900	
ширина	2462	
высота бортов	600	
Специальное оборудование		
Коробка отбора мощности от коробки передач* ⁴	Механическая, одноступенчатая, с пневматическим приводом управления в трех вариантах исполнения:	
Коробка отбора мощности от коробки передач* ⁴	<ul style="list-style-type: none"> - с насосом типа НШ-32 УЗЛ (левого вращения) - с фланцем для присоединения карданного вала. Частота вращения выходного вала коробки отбора мощности составляет 1,06 частоты вращения коленчатого вала двигателя.	
	- с валом с внутренними шлицами для подсоединения насосов (в состоянии поставки фланец КОМ заглушен технологической крышкой)	
	Отбираемая мощность 22 кВт (30 л.с.). Не допускается отбор мощности во время движения автомобиля с переключением передач	
Коробка дополнительного отбора мощности* ⁴	Механическая, с пневматическим приводом управления, включается через скользящую муфту от первичного вала раздаточной коробки. Обеспечивается отбор до 40% максимальной мощности двигателя. На отдельных модификациях устанавливается усиленная коробка ДОМ, допускающая 100% отбор мощности двигателя. Отбор мощности допускается в движении с соответствующим снижением тягово-динамических качеств. Частота вращения вала отбора мощности определяется передаточными числами коробки передач и частотой вращения коленчатого вала двигателя и должна быть в пределах от 550 мин ⁻¹ до 3000 мин ⁻¹	

Окончание таблицы 2

Параметры	Урал-43206-0111-61	Урал-43206-1151-61
Лебедка* ⁴	Барабанного типа с червячным редуктором и ленточным тормозом, привод через карданную передачу от коробки дополнительного отбора мощности. Рабочая длина троса — 60 м, диаметр троса — 17,5 мм. Выдача троса назад. Тяговое усилие на третьем ряду намотки троса 68,6-88,2 кН (7-9 тс) ограниченное предохранительным штифтом. Масса лебедки с тросом 420 кг	
Блок лебедки* ⁴	Канатный одноручьевой	
Система регулирования давления воздуха в шинах	Подвод воздуха к шинам выполнен по двухпроводной схеме. Накачка, выпуск и регулирование давления воздуха в шинах производится отдельно для шин переднего моста и заднего моста. Управление и контроль осуществляется из кабины водителя	
<p>* По дорогам пятой категории и местности. *¹ Для автомобилей и шасси с лебедкой. *² Параметры масс, допускаемые конструкцией узлов и агрегатов (согласовываются с ОАО «АЗ «Урал» при оформлении «Протокола размещения применения шасси в изделии потребителя»). Для отдельных модификаций дополнительно увеличивается нагрузка на передний мост до 6500 кг, полной массы до 22 500 кг. *³ Контрольный расход топлива определяется по методике ГОСТ 20306-90, служит для определения технического состояния автомобиля и не является эксплуатационной нормой. *⁴ Устанавливается по заказу.</p>		

Габаритные размеры автомобилей и шасси показаны на рисунках 6-16. Размеры, отмеченные звездочкой, даны для автомобиля полной массы.

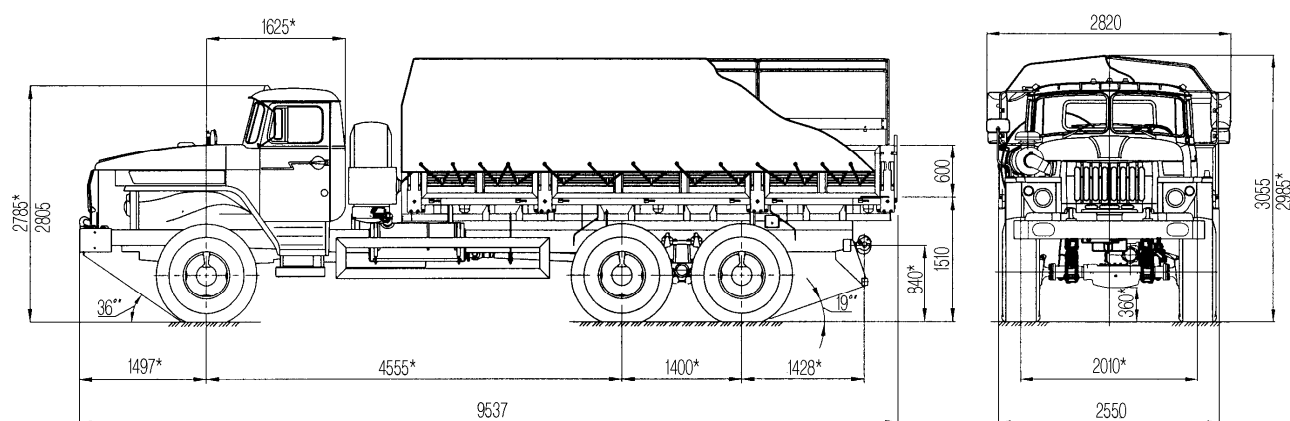


Рисунок 6 – Габаритные размеры автомобиля Урал-4320-0911-60

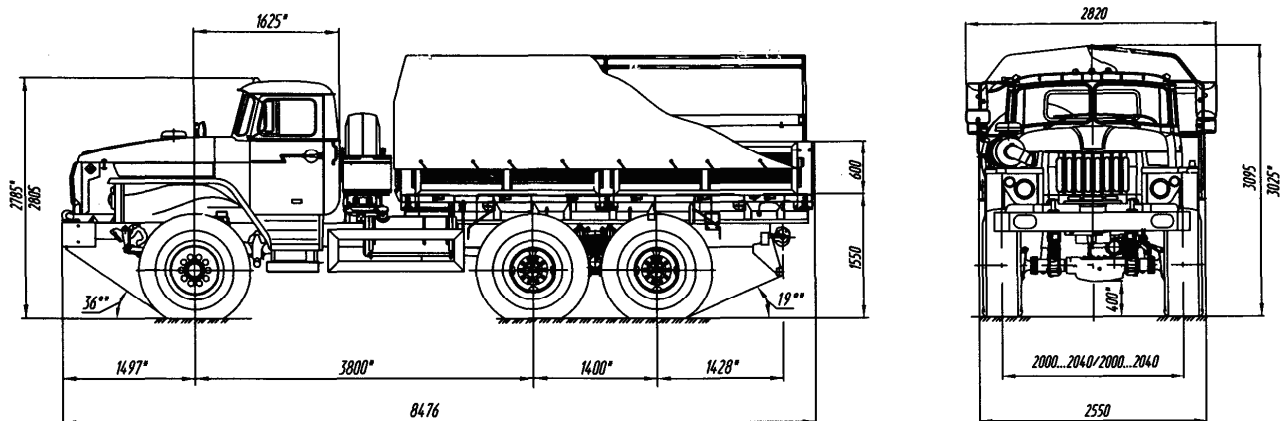


Рисунок 7 - Габаритные размеры автомобиля Урал-4320-0111-61

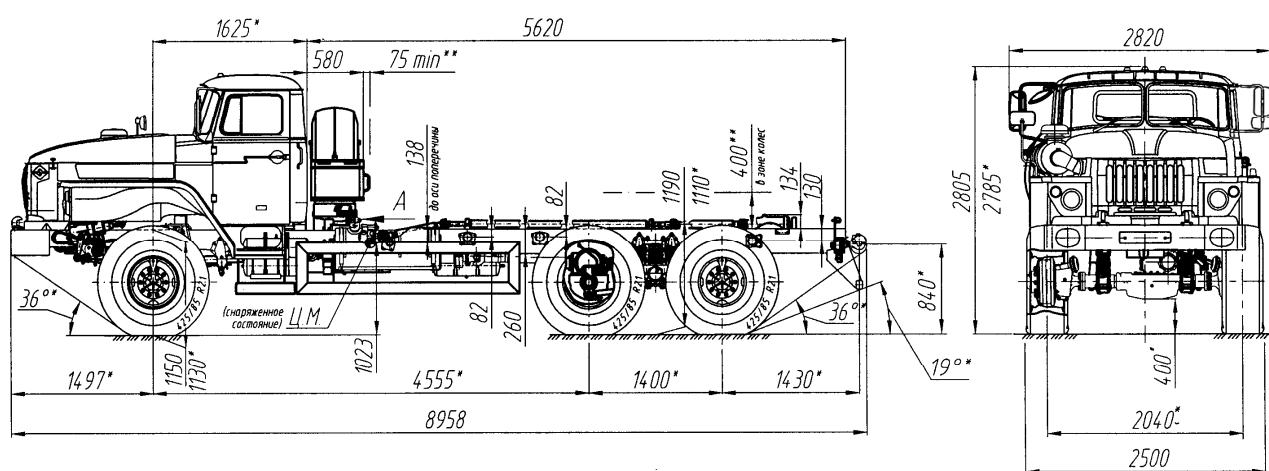


Рисунок 8 - Габаритные размеры шасси Урал-4320-1951-60

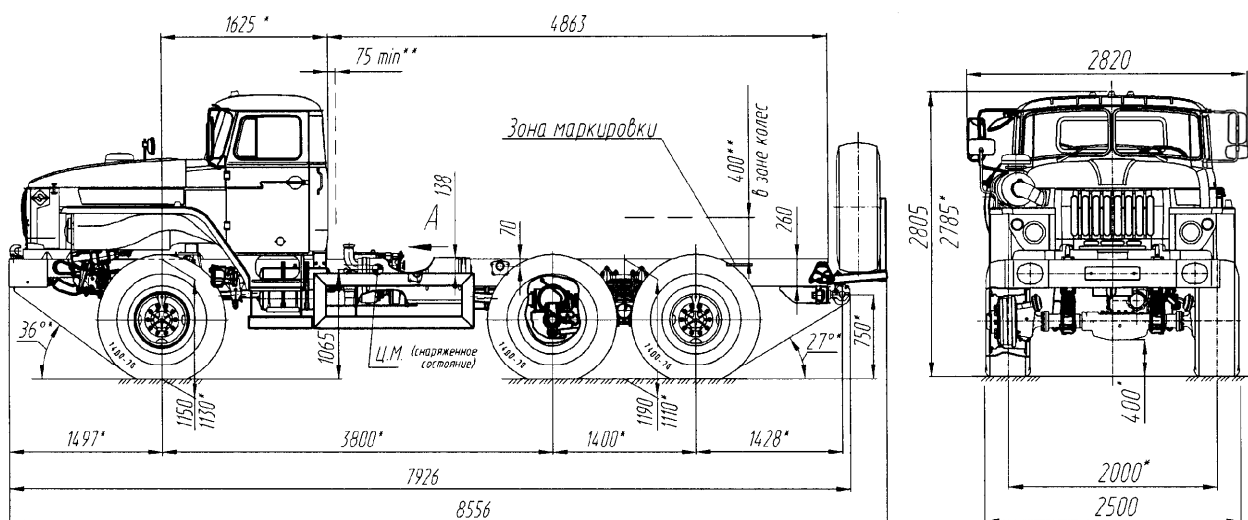


Рисунок 9 - Габаритные размеры шасси Урал-43203-1151-61

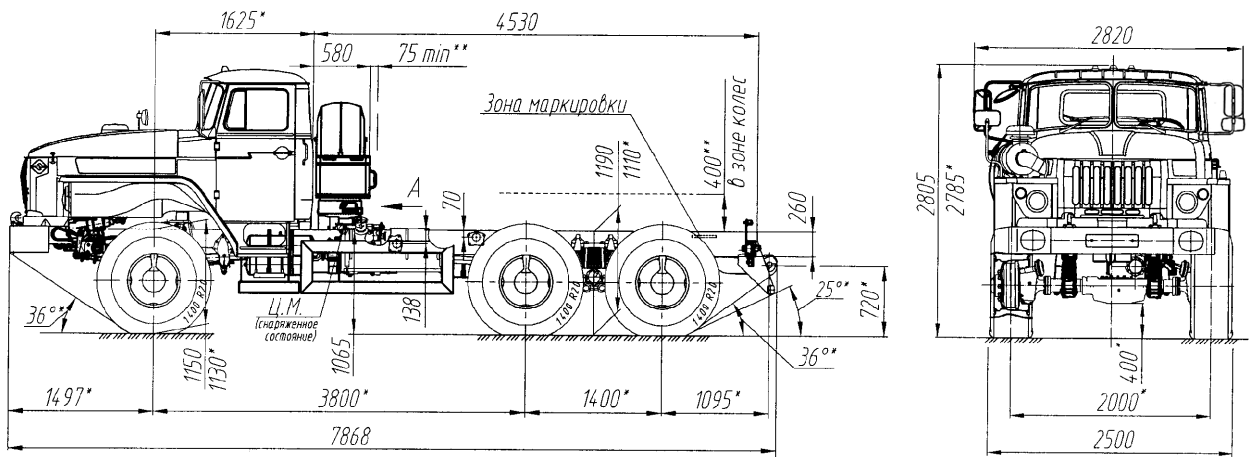


Рисунок 10 - Габаритные размеры шасси Урал-4320-1151-61

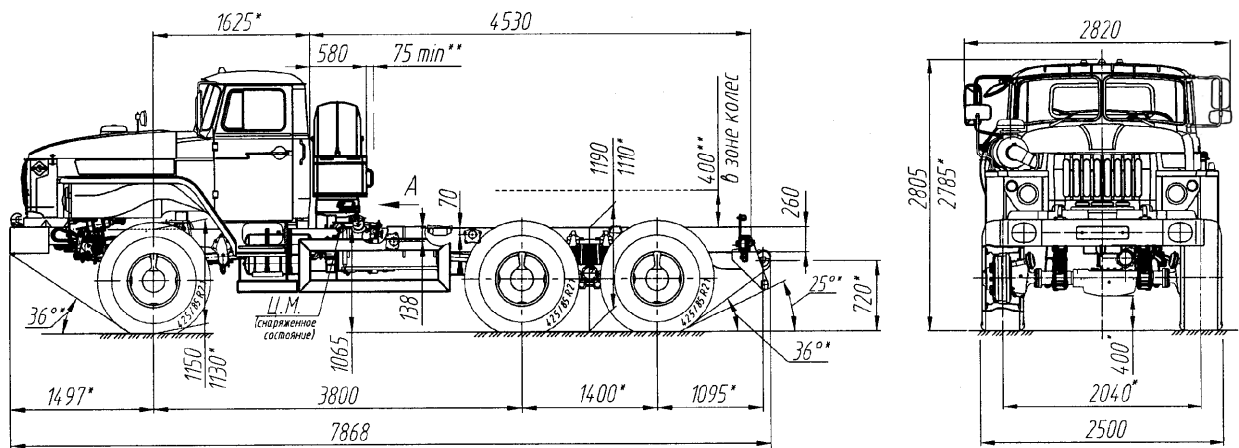


Рисунок 11 - Габаритные размеры шасси Урал-55571-1151-60

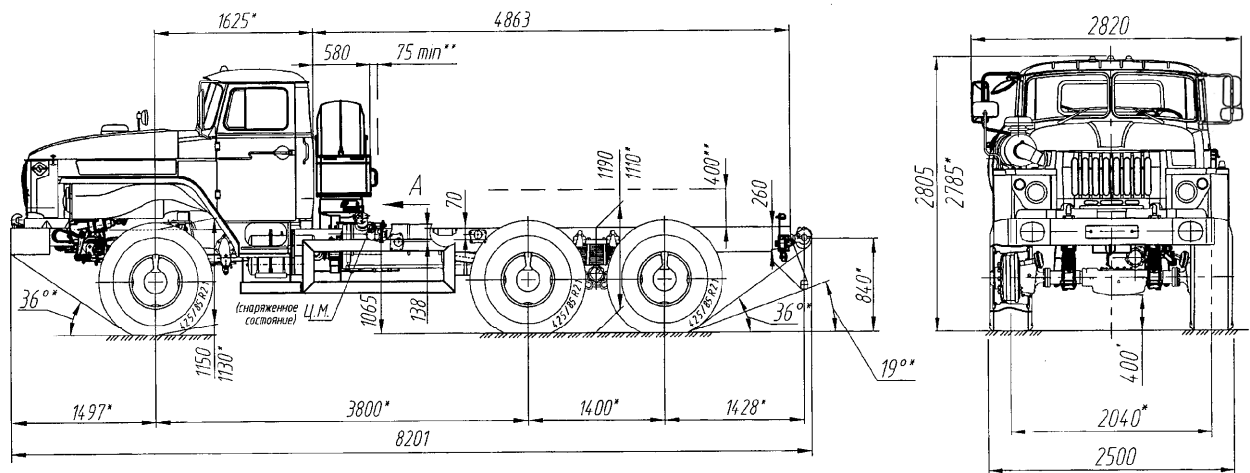


Рисунок 12 - Габаритные размеры шасси Урал- 5557-1151-60

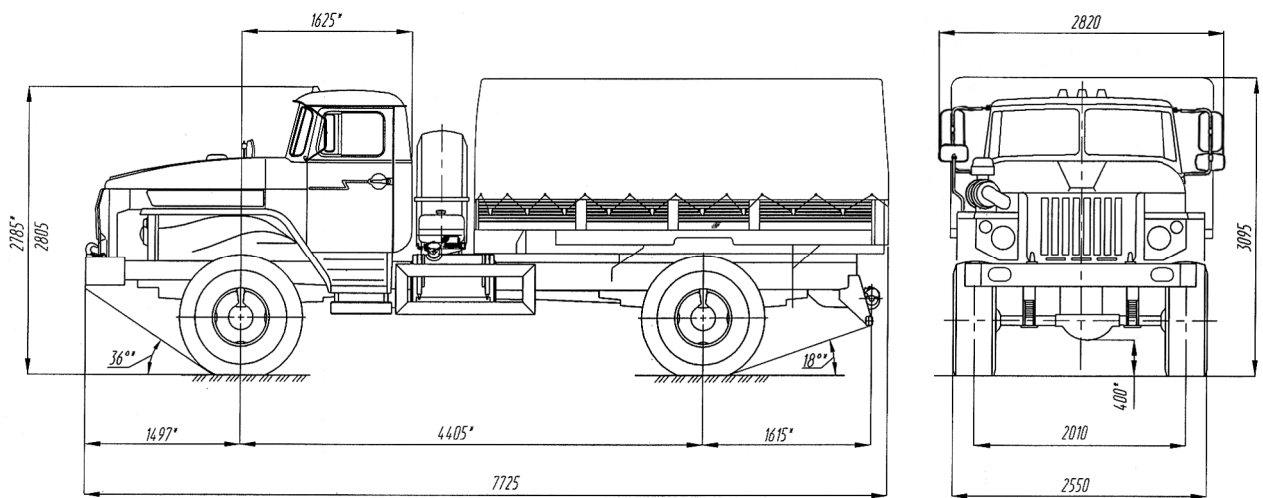


Рисунок 13 - Габаритные размеры шасси Урал-43206-0111-61

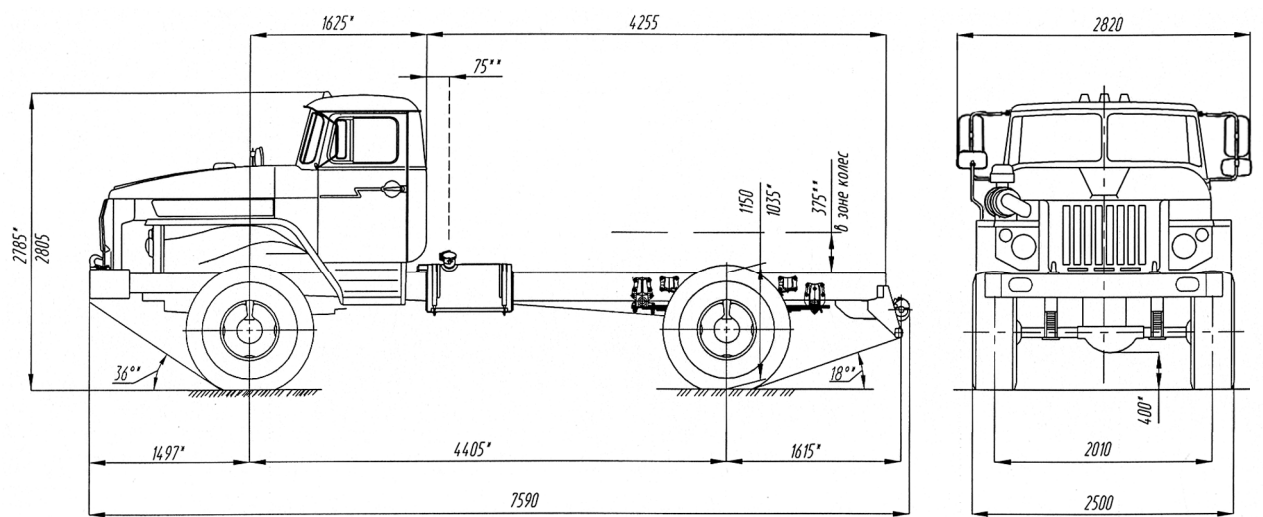


Рисунок 14 - Габаритные размеры шасси Урал-43206-1151-61

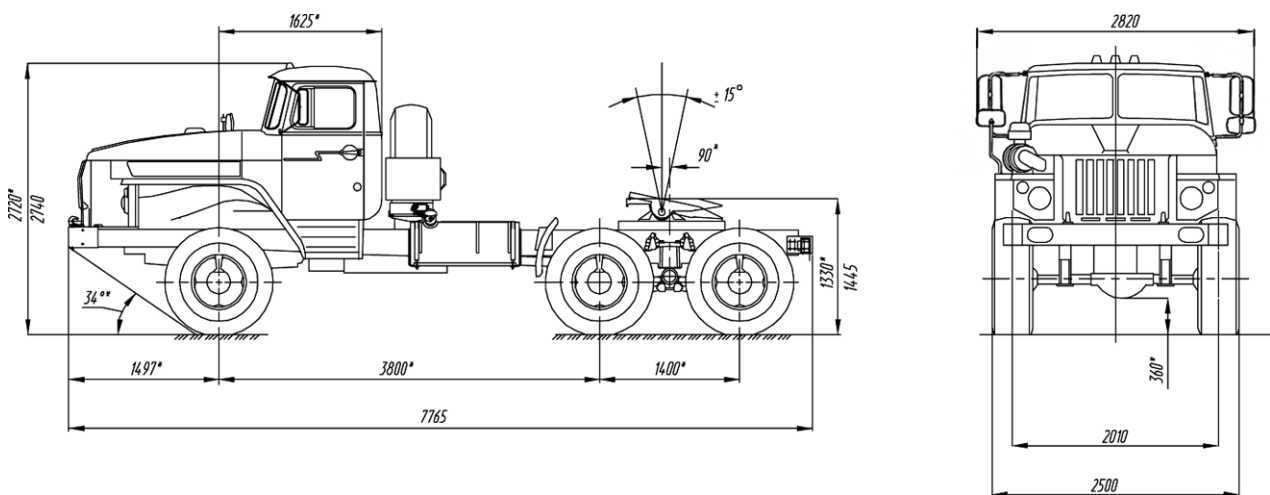


Рисунок 15 - Седельные тягачи Урал-44202-0311-60

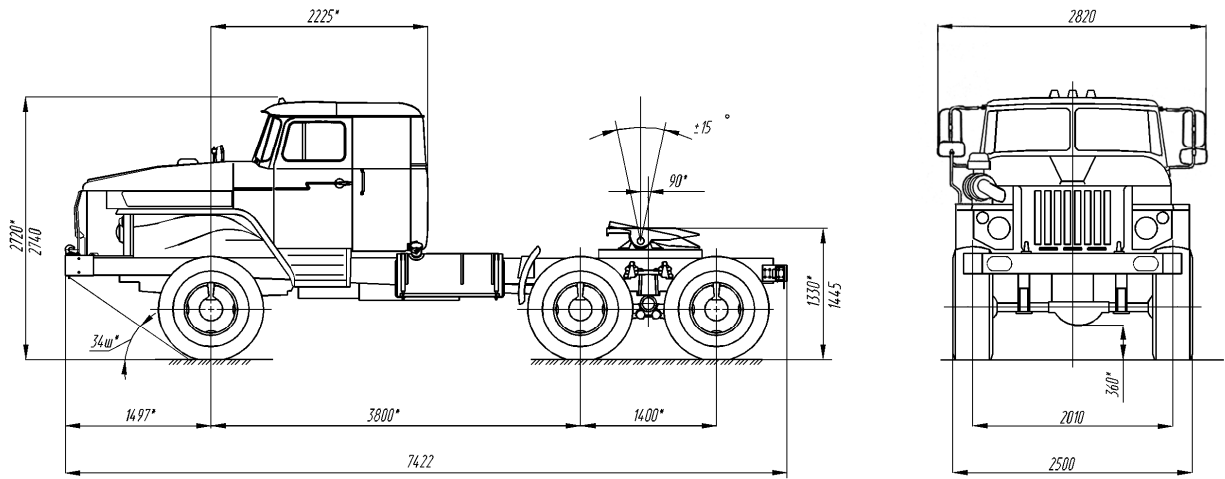
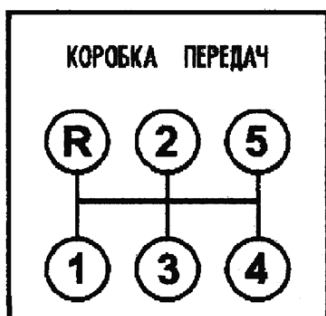


Рисунок 16 - Седельные тягачи Урал-44202-0511-60

4 Механизмы управления и приборы

4.1 Механизмы управления и контрольно-измерительные приборы, расположенные в кабине автомобиля, показаны на рисунках 17-20.

Включать коробку передач согласно схеме, показанной на рисунке 17.



1-5-передачи; R-задний ход

Рисунок 17 – Схема переключения передач

Включать коробку передач, раздаточную коробку и блокировку дифференциала, а также коробку отбора мощности, коробку дополнительного отбора мощности согласно табличкам внутри кабины и в соответствии с указаниями раздела «Вождение автомобиля».

При нажатии на переключатель передач раздаточной коробки 31, согласно рисунку 19, на щитке выключателей в кабине (имеет три фиксированных положения высшая передача, нейтраль, низшая передача) происходит выбор необходимой передачи, но переключение при этом не происходит. Для того, чтобы передача переключилась необходимо нажать на выключатель передач раздаточной коробки 30 и удерживать в течение 5-7 секунд, при этом электромагнитные клапаны подают воздух в механизм переключения передач раздаточной коробки и происходит переключение передач.

При включении низшей передачи загорается сигнализатор 33.

При нажатии в кабине водителя выключателя: блокировки дифференциала раздаточной коробки 29 с символом «» срабатывает электромагнитный клапан блокировки дифференциала раздаточной коробки; включения КОМ 23 с символом «» срабатывает электромагнитный клапан КОМ; включения ДОМ 24 с символом «» срабатывает электромагнитный клапан ДОМ, включения БМКД 28 с символом «» срабатывает электромагнитный клапан БМКД. Электромагнитные клапаны подают воздух в механизм блокировки дифференциала раздаточной коробки, коробки ДОМ, коробки КОМ, механизмы среднего и заднего мостов при этом загораются сигнализаторы и происходит включение.

Выключатель стартера и приборов 11, в соответствии с рисунком 18, расположен на рулевой колонке и имеет три положения:

0 – выключено, положение фиксированное, ключ вынимается;

I – включены приборы, положение фиксированное, ключ не вынимается;

II – включены приборы и стартер, возвращение в положение I автоматическое, ключ не вынимается;

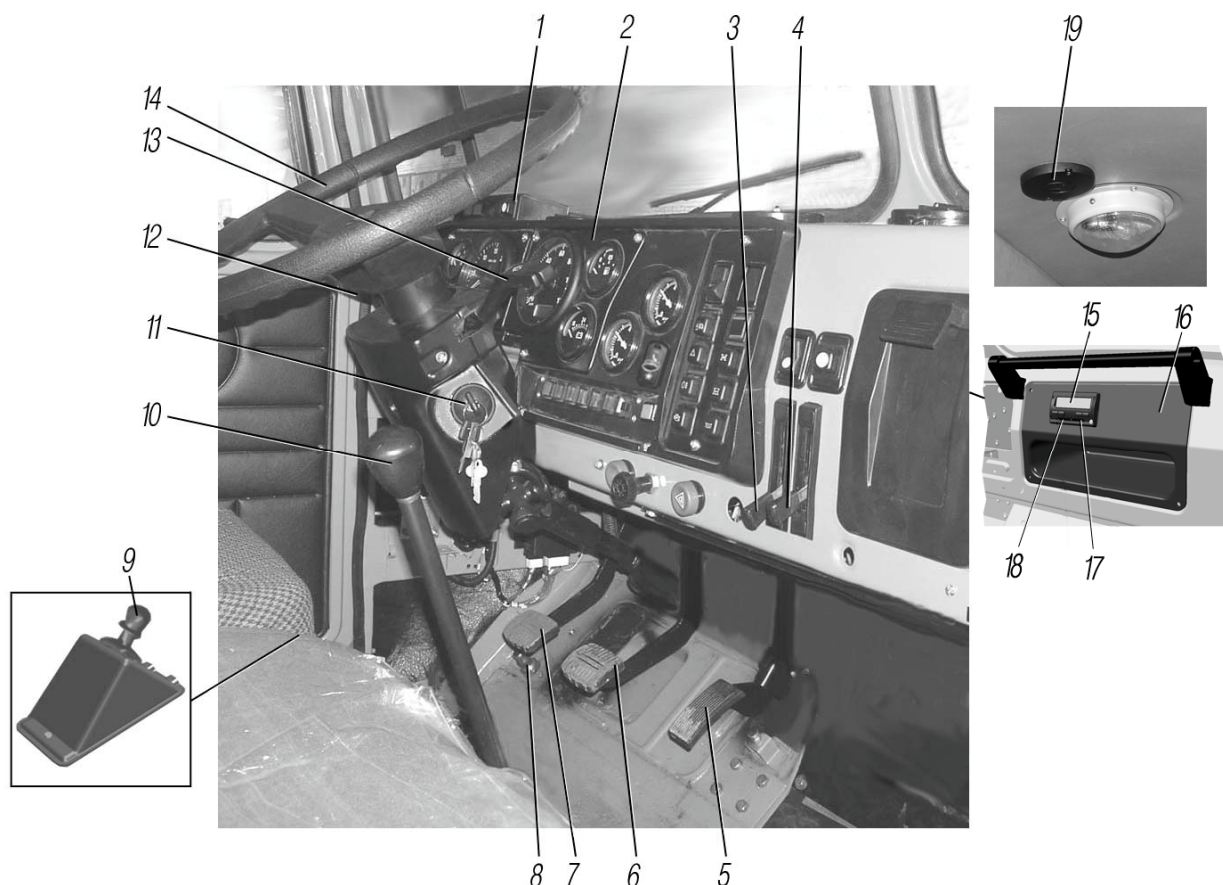
Выключатель стартера и приборов 13 состоит из контактной и замковой частей. Замковая часть имеет блокировочное устройство исключающее возможность повторного включения стартера при работающем двигателе.

При вынимании ключа из замка происходит блокировка рулевого вала запорным стержнем.

Внимание! Во время движения автомобиля ключ из замка выключателя стартера и приборов вынимать запрещается!

При извлечении ключа из замка на стоянке необходимо убедиться в блокировке рулевого управления. При разблокировке рулевого управления в случае повышенного усилия при повороте ключа из положения «0» качнуть рулевое колесо влево, вправо.

Переключатель 12 имеет пять положений: вперед — правый поворот, назад — левый поворот, вверх (не фиксированное) — сигнализация дальним светом фар, среднее — ближний свет фар, вниз — дальний свет фар, а также на переключателе находится кнопка включения звукового сигнала.



1-щиток антиблокировочной системы (АБС); 2-панель приборов; 3-рычаг привода заслонки распределителя воздухообогрева; 4-рычаг привода внутреннего люка; 5-педаль электронная управления подачей топлива; 6-педаль тормоза; 7-педаль сцепления; 8-кнопка управления вспомогательным тормозом; 9-рычаг стояночного тормоза; 10-рычаг переключения передач; 11-выключатель стартера и приборов; 12-левый подрулевой переключатель указателей поворота, света фар, звукового сигнала; 13- правый подрулевой переключатель стеклоочистителя и стеклоомывателя; 14-колесо рулевое; 15-тахограф*; 16-ящик вещей; 17-считыватель 2; 18-считыватель 1; 19-динамик выносной

Рисунок 18 - Механизмы управления автомобиля

При перемещении правого подрулевого переключателя 13 вниз включается звуковой сигнал, на себя — включается стеклоомыватель, вверх — стеклоочиститель.

* На шасси не устанавливается

Рычаг стояночного тормоза 9 расположен с правой стороны от сиденья водителя. При повороте рукоятки рычага 9 вверх до фиксации защелкой приводится в действие стояночная тормозная система автомобиля — положение ЗАТОРМОЖЕНО. Для растормаживания вытянуть рукоятку крана из фиксированного положения и повернуть вниз до упора — положение ОТТОРМОЖЕНО.

При нажатии на кнопку 8 включается вспомогательный тормоз, при снятии ноги с кнопки торможение прекращается.

Перемещением рычага 3 регулируется подача наружного воздуха. При верхнем положении рычага 3 воздух поступает через дефлекторы на обдув стекол, при нижнем — для обогрева ног водителя и пассажиров.

В верхнем положении рычага 4 внутренний люк открыт, в нижнем — закрыт.

Описание устройства тахографа 15 и указания по эксплуатации и техническому обслуживанию приведены в руководстве (инструкции) по эксплуатации на цифровой тахограф, прилагаемому к автомобилю.

Спидометр 8, согласно рисунку 19, показывает величину скорости движения автомобиля, а установленный в нем счетчик — общий пробег автомобиля.

Частота вращения коленчатого вала контролируется тахометром 7. При отсутствии показаний тахометра включить любую нагрузку (отопитель, подсветку приборов и т.д.); при этом тахометр начнет показывать величину оборотов коленчатого вала.

Указатель 11 показывает величину уровня топлива в основном топливном баке. В шкалу указателя встроен сигнализатор 10, загорающийся при уменьшении объема топлива до 60 л.

Давление воздуха в пневмоприводе тормозов автомобиля контролируется двухстрелочным манометром 1, для контроля давления в каждом из контуров пневмопривода имеются клапанные выводы, к которым присоединяются переносные манометры.

Включение или выключение аккумуляторных батарей автомобиля происходит при нажатии на выключатель 37.

Автомобили оборудованы системой регулирования давления воздуха в шинах, внутри кабины на панели передка с левой стороны автомобиля установлена табличка системы накачки шин по выбору давления воздуха в шинах и скорости движения в зависимости от вида дорог.

Управление накачкой шин производится переключателями 17, 19 и контролируется манометрами 13. Переключатели управления накачкой шин имеют три положения:

- накачка шин;
- выпуск воздуха из шин;
- среднее – нейтральное, при этом манометры 13 и 13а показывают фактическое давление воздуха в шинах.

При повороте ключа выключателя стартера и приборов в положение I (включены приборы, положение фиксированное, ключ не вынимается) загораются лампы 36 (БДИ) и 40 (ЕДС), при этом происходит диагностика блока двигателя интерфейсного (БДИ) и блока управления двигателем ЕДС). Отключение ламп 36 и 40 сигнализирует об окончании процесса диагностики блоков.

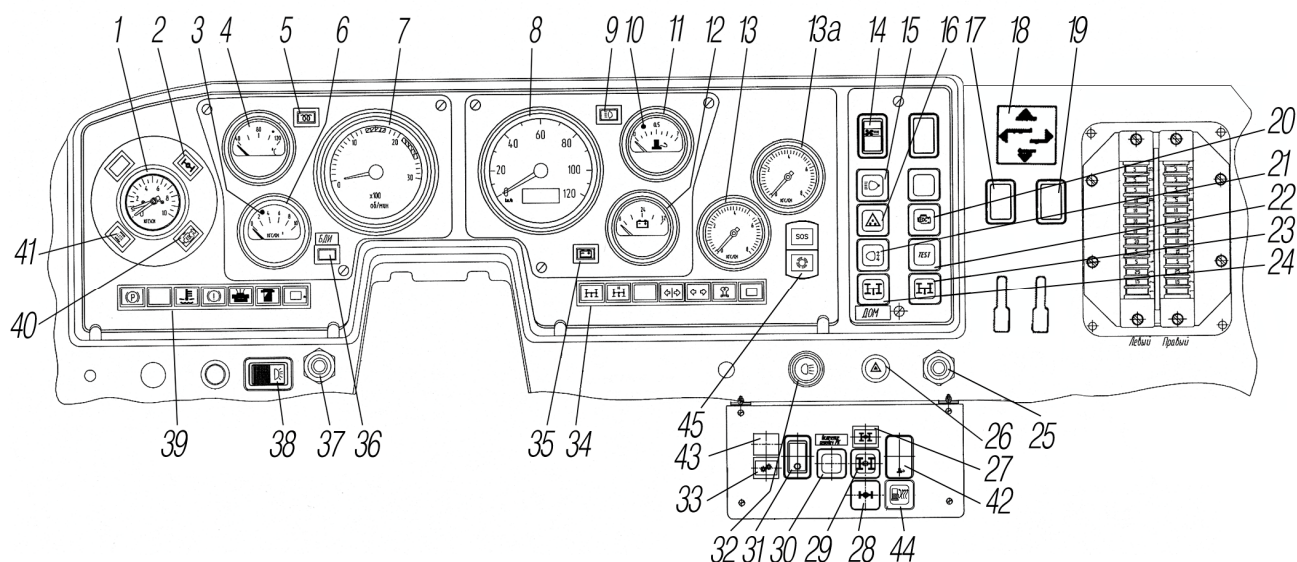
Если лампа 36 продолжает гореть — это сигнал о том, что в системах блока двигателя интерфейсного (БДИ) возникла неисправность. Для диагностики и устранения неисправности необходимо кратковременно нажать на выключатель 22 и провести считывание световых кодов в соответствии с руководством по эксплуатации «Блок двигателя интерфейсный БДИ».

Если продолжает гореть лампа 40 – это сигнал о том, что возникла неисправность в системах блока управления двигателем (ЕДС). Для диагностики и устранения неисправно-

стей необходимо кратковременно нажать на выключатель 20 и провести считывание световых кодов в соответствии с дополнением «Двигатели ЯМЗ-6565, ЯМЗ-65651, ЯМЗ-65652, ЯМЗ-65653, ЯМЗ-65654 и их комплектации» к руководству по эксплуатации «Силовые агрегаты ЯМЗ-236НЕ2, ЯМЗ236НЕ, ЯМЗ-236Н, ЯМЗ-236-БЕ2, ЯМЗ-236БЕ, ЯМЗ-236Б».

Аварийная сигнализация включается нажатием на выключатель 26, при этом начинают мигать все указатели поворотов и лампа в самой кнопке.

Для проверки уровня топлива в основном топливном баке следует переключить переключатель указателя уровня топлива 42 вверх, для проверки уровня топлива в дополнительном топливном баке переключить переключатель указателя уровня топлива 42 вниз.



1-манометр двухстрелочный; 2-сигнализатор блокировки межколесного дифференциала (БМКД); 3-сигнализатор аварийного падения давления масла; 4-указатель температуры охлаждающей жидкости; 5-сигнализатор предпускового подогрева воздуха; 6-указатель давления масла; 7-тахометр электронный; 8-спидометр электронный; 9-сигнализатор дальнего света фар; 10-сигнализатор резерва топлива; 11-указатель уровня топлива; 12-указатель напряжения; 13-манометр шинный переднего контура; напряжения; 13а-манометр шинный заднего контура; 14-переключатель режимов отопителя кабины; 15-выключатель поворотной фары*; 16-выключатель фонарей знака автопоезда; 17-переключатель управления накачкой шин переднего контура; 18-табличка накачки шин и выпуска воздуха; 19-переключатель управления накачкой шин заднего контура; 20-выключатель диагностики блока управления двигателем (EDC); 21-выключатель задних противотуманных фонарей; 22-выключатель диагностики блока двигателя интерфейсного (БДИ); 23-выключатель коробки отбора мощности (КОМ); 24-выключатель коробки дополнительного отбора мощности (ДОМ); 25-выключатель ЭФУ; 26-выключатель аварийной световой сигнализации; 27-сигнализатор блокировки межосевого дифференциала; 28-выключатель блокировки межколесного дифференциала; 29-выключатель блокировки межосевого дифференциала; 30-выключатель передач раздаточной коробки; 31-переключатель передач раздаточной коробки; 32-переключатель света центральный; 33-сигнализатор передач раздаточной коробки; 34,39-блоки контрольных ламп правый и левый; 35-сигнализатор разряда аккумуляторных батарей; 36-сигнализатор диагностики блока двигателя интерфейсного (БДИ); 37-выключатель аккумуляторных батарей; 38-выключатель плафона кабины; 40-сигнализатор диагностики блока управления двигателем (EDC); 41-сигнализатор засоренности воздушного фильтра; 42-переключатель указателя уровня топлива; 43-сигнализатор нейтрали РК; 44-выключатель подогрева топливозаборников; 45-блок интерфейса пользователя (БИП) управления абонентской радиостанцией*

Рисунок 19 - Панель приборов и выключателей

* Устанавливается по заказу

Абонентская радиостанция предназначена для автоматического (при аварии) или ручного вызова оператора экстренных оперативных служб, передачи минимального набора данных, с описанием автомобиля, координат его местонахождения, времени и направления движения, тяжести аварии, а так же установления громкой связи пользователей автомобиля с оператором государственной федеральной системы «ЭРА-ГЛОНАСС».

Управление абонентской радиостанцией, согласно рисунку 19а, производится блоком интерфейса пользователя.



1-кнопка «SOS» с подсветкой и защитной крышкой;
2-индикатор состояния; 3-кнопка «Сервис» с подсветкой; 4-микрофон

Рисунок 19а - Блок интерфейса пользователя управления абонентской радиостанцией

Для осуществления экстренного вызова нажать на кнопку «SOS» 1, перед нажатием опустить защитную крышку. Кнопка «Сервис» 3 используется для перехода в режим тестирования, и выхода из режима «Экстренный вызов», инициированного в ручном режиме.

При подаче питания абонентская радиостанция включается автоматически.

Абонентская радиостанция имеет следующие режимы работы:

1 Режим «Выключена».

Абонентская радиостанция находится в режиме «Выключена» при выключенном зажигании. Выход из режима «Выключена» осуществляется при включении зажигания. Переход в режим «Выключена» из других состояний осуществляется при разряде резервной батареи.

2 Режим «ЭРА».

Абонентская радиостанция в режиме «ЭРА» осуществляет отслеживание и регистрацию параметров автомобиля и обеспечивает реакцию на управляющие действия пользователя.

3 Режим «Экстренный вызов».

Режим «Экстренный вызов» предназначен для установления голосового соединения пользователей автомобиля с оператором контакт-центра и передачи минимального набора данных. Процедура «Экстренный вызов» должна быть инициирована в ручном режиме по нажатию кнопки «SOS».

Для выхода из режима «Экстренный вызов», инициированного в ручном режиме, следует нажать кнопку «Сервис», экстренный вызов будет прекращен на любой стадии дозвона или установившегося соединения.

4 Режим тестирования.

Режим тестирования предназначен для проверки функционирования автомобильной телекоммуникационной системы оператором системы «ЭРА ГЛОНАСС».

Для входа в режим тестирования необходимо одновременно нажать и удерживать кнопки «Сервис» и «SOS» в течение 10 секунд.

В режиме тестирования индикатор состояния БИП будет гореть желтым цветом, подсветка кнопки «Сервис» - зеленым цветом, кнопки «SOS» - красным цветом.

Для выполнения тестирования требуется следовать голосовым подсказкам. Выход из режима тестирования осуществляется:

- после передачи минимального набора данных с результатами тестирования изделия оператору системы;
- при отключении внешнего питания;
- при удалении транспортного средства от точки включения режима тестирования на расстояние больше указанного в настройках изделия.

Индикация режимов работы. Для индикации работы абонентской радиостанции используется индикатор состояния блока интерфейса пользователя.

При подаче питания на абонентскую радиостанцию, индикатор горит красным цветом в течение пяти секунд, если изделие исправно и прошло самодиагностику, индикатор гаснет и абонентская радиостанция переходит в штатный режим работы.

При обнаружении неисправности встроенных компонентов во время проведения самодиагностики абонентская радиостанция переходит в состояние сервисной индикации.

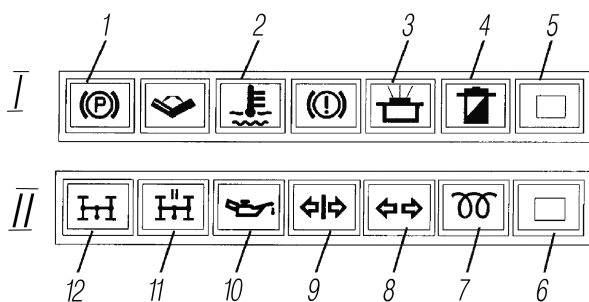
Возможные индикации состояния приведены в таблице 2а.

Таблица 2а - Индикация состояний

Состояние изделия	Цвет подсветки кнопки «SOS» (белый/красный)	Цвет подсветки кнопки «Сервис» (белый/желтый)	Состояние индикатора
Инициализация (включение)	Белый	Белый	Пять секунд горит красный, затем мигает зеленый
Режим ЭРА	Белый	Белый	Горит зеленый
Режим «Экстренный вызов»	Красный	Белый	Горит зеленый
Режим тестирования	Красный	Желтый	Горит желтый
Неисправность, переполнение внутренней памяти	Белый	Белый	Горит красный
Экстренный вызов не возможен	Белый	Белый	Горит красный
Дозвон в режиме «Экстренный вызов»	Мигает красный	Белый	Горит зеленый
Передача минимального набора данных в режиме «Экстренный вызов»	Мигает красный	Белый	Горит зеленый
Голосовое соединение в режиме «Экстренный вызов»	Горит красный	Белый	Горит зеленый
Достигнут разряд резервной батареи ниже установленного уровня	Белый	Белый	Мигает желтый
Отсутствие сигналов GLONASS/GPS	Белый	Белый	Горит желтый
Отсутствие сигналов GSM	Белый	Белый	Горит красный

В случае, если абонентская радиостанция диагностировала неисправность внутренних компонентов, необходимо обратиться к техническому специалисту, обслуживающему систему, либо к представителю сервисной службы предприятия-изготовителя.

Электрофакельное устройство (ЭФУ)* работает при постоянно нажатом выключателе 25. Загорание сигнализатора 7, согласно рисунку 20, указывает на готовность ЭФУ к пуску двигателя. При нажатии на кнопки 5, 6 загораются все исправные сигнализаторы левого или правого блоков.



сигнализаторы: 1-стояночного тормоза; 2-аварийного повышения температуры охлаждающей жидкости; 3-минимального давления воздуха в пневмосистеме; 4-засорения маслофильтра; 5,6-кнопки проверки исправности сигнализаторов; 7-включения ЭФУ*; 8-указателей поворота автомобиля; 9-указателей поворота прицепа*; 10-аварийного давления масла в двигателе; 11-включения коробки дополнительного отбора мощности (ДОМ)*; 12-включения коробки отбора мощности (КОМ)*, I-левый; II-правый

Рисунок 20 - Блоки контрольных ламп

Сигнализатор 8 загорается прерывистым зеленым светом при включении указателей правого или левого поворотов автомобиля, сигнализатор 9 загорается при включении указателей правого или левого поворотов прицепа. Эти сигнализаторы также служат для контроля за исправностью ламп указателей поворота.

При падении давления воздуха в баллонах ниже 450 кПа (4,5 кгс/см²) сигнализатор 3 загорается красным светом и включается звуковой сигнал.

При увеличении сопротивления масляного фильтра (засорение фильтрующих элементов, повышенная вязкость масла при низкой температуре) сигнализатор 4 загорается красным светом. Свечение его допустимо только при пуске и прогреве двигателя. Сигнализатор 2 загорается красным светом, при аварийном повышении температуры охлаждающей жидкости свыше 90 °С. Допускается кратковременное (не более 10 мин) повышение температуры до 95° С.

Сигнализатор 1 загорается прерывистым красным светом при включении стояночного тормоза.

* Устанавливается по заказу

5 Краткое описание регулирования и технического обслуживания составных частей автомобиля

5.1 Двигатель

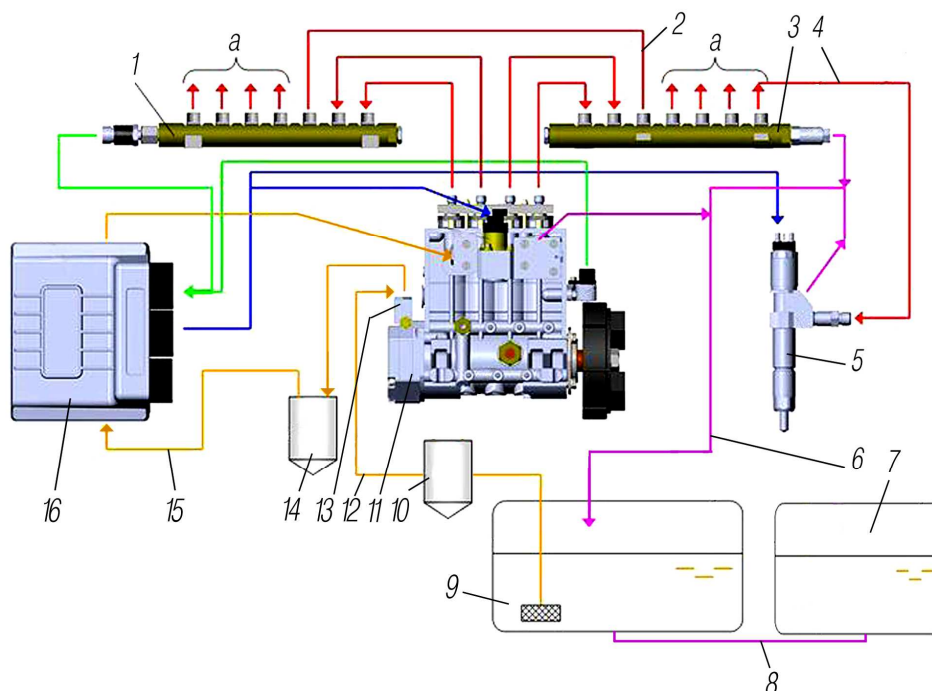
Описание устройства двигателя, а также указания по эксплуатации и техническому обслуживанию приведены в руководстве по эксплуатации Ярославского моторного завода.

5.1.1 Система питания

5.1.1.1 Система питания двигателя топливом. Топливо из основного топливного бака 9, согласно рисунку 21, засасывается топливоподкачивающим насосом 13 и через фильтры грубой 10 и тонкой 14 очистки поступает к топливному насосу высокого давления (ТНВД) 11. Из топливного насоса топливо под давлением поступает в аккумуляторы 1 и 3 (рампу) и далее к форсункам, которые впрыскивают топливо в цилиндры. Впрыскивание регулируется электронным блоком управления двигателя. Излишки топлива, вместе с ними попавший в систему воздух, отводятся по топливопроводам 6 в топливный бак.

Количество топлива в основном топливном баке измеряется электрическим датчиком уровня топлива, установленным в баке и контролируется указателем на панели приборов. Датчик уровня топлива на дополнительном топливном баке устанавливается в зависимости от модификации автомобиля. В случае установки на дополнительном топливном баке датчика уровня топлива, в кабине предусмотрен переключатель указателя уровня топлива.

Основной топливный бак расположен на левом лонжероне рамы, дополнительный топливный бак расположен на правом лонжероне рамы.



1,3-аккумуляторы высокого давления; 2,4-топливопроводы высокого давления; 5-форсунки; 6-топливопроводы сливной магистрали; 7-бак топливный дополнительный; 8-топливопровод соединительный; 9-бак топливный основной; 10-фильтр грубой очистки топлива; 11-насос топливный высокого давления (ТНВД); 12,15-топливопроводы низкого давления; 13-насос топливоподкачивающий низкого давления; 14-фильтр тонкой очистки топлива; 16-электронный блок управления; а-топливопроводы к форсункам

Рисунок 21 - Схема системы питания двигателя топливом

При запуске двигателя для прокачки топлива используется насос ручной подкачки топлива, встроенный в фильтр грубой очистки топлива PreLine-420. Для подачи топлива в насос высокого давления 11 при неработающем двигателе (после длительной стоянки и демонтаже топливопроводов в системе питания) заполнить систему питания топливом, нажимая на кнопку насоса ручной подкачки топлива 2, согласно рисунку 22.

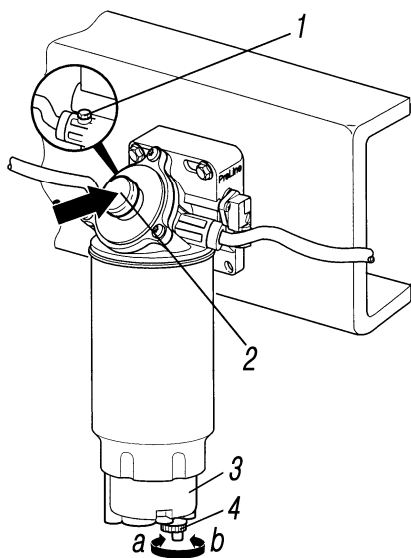
5.1.1.2 Фильтр грубой очистки топлива PreLine-420 установлен на переднем кронштейне топливного бака.

Порядок заполнения системы питания топливом:

- открыть резьбовую пробку вентиляционного отверстия 1, согласно рисунку 22;
- использовать ручной топливоподкачивающий насос 2, чтобы закачать топливо.

Качать до тех пор, пока из резьбовой пробки вентиляционного отверстия 1 не перестанет поступать воздух;

- закрутить резьбовую пробку вентиляционного отверстия 1 ($M_{кр}=6\pm 1$ Н.м).



1-пробка вентиляционного отверстия; 2-насос ручной топливоподкачивающий; 3-контейнер водосборный; 4-пробка сливного отверстия; а-открытие; б-закрытие

Рисунок 22 - Фильтр грубой очистки топлива

5.1.1.2.1 Слив воды. Слив собранной воды требуется, когда водосборный контейнер заполнился или когда происходит замена сменного элемента фильтра.

5.1.1.2.2 Опасность замерзания. Спустить воду перед возможным замерзанием.

При сливе воды из фильтра грубой очистки топлива:

- отключить двигатель, чтобы избежать попадания воздуха в топливную систему;
- отвинтить резьбовую пробку сливного отверстия 4 на дне водосборного контейнера 3 и дать воде стечь;
- снова завинтить резьбовую пробку сливного отверстия 4.

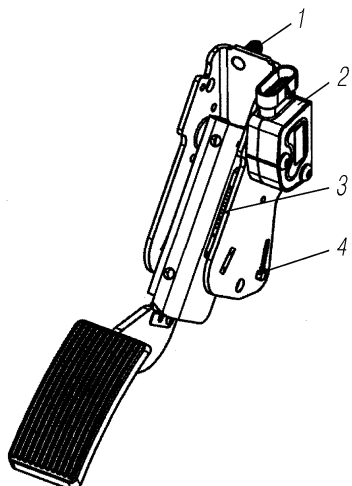
5.1.1.2.3 Замена фильтра:

- отключить двигатель;
 - демонтировать старый сменный фильтр. Старый сменный фильтр может крепко сидеть на головке фильтра. Воспользоваться подходящими инструментами.
 - несколькими каплями моторного масла смазать прокладку в новом фильтре;
 - привинтить фильтр вручную до прилегания прокладки;
 - затянуть вручную, чтобы фильтр сидел плотно (приблизительно 3/4 оборота);
 - отвинтить резьбовую пробку вентиляционного отверстия 1;
 - использовать ручной топливоподкачивающий насос 2, чтобы закачать топливо.
- Качать до тех пор, пока из резьбовой пробки вентиляционного отверстия 1 не перестанет поступать воздух.

- закрутить резьбовую пробку вентиляционного отверстия 1 крутящим моментом 6 ± 1 Н.м.

5.1.1.3 Педаль акселератора электронная. Педаль оснащена правым датчиком 2, согласно рисунку 23, который обеспечивает подачу сигнала топливной системе двигателя пропорционально угловому перемещению педали.

Для крепления педали имеются две шпильки 1. Пружина педали 3 обеспечивает возврат педали в исходное положение. Угол хода педали на холостых оборотах двигателя 18°. Ход педали ограничивается упором 4.



1-шпильки М8; 2-датчик педали; 3-пружина возвратная; 4-упор

Рисунок 23 - Педаль акселератора электронная

5.1.1.4 Система питания двигателя воздухом предназначена для забора воздуха из атмосферы, очищения его от пыли и подачи в двигатель. Состоит из двухступенчатого воздушного фильтра сухого типа, подводящих трубопроводов, соединительных шлангов и деталей крепления. Воздушный фильтр установлен на правом крыле с помощью кронштейнов и хомутов. Воздухозаборная труба закреплена на фильтре.

Подача воздуха в воздушный фильтр осуществляется через воздухозаборную трубу. Поступивший в фильтр воздух, проходя через инерционную решетку, приобретает вращательное движение в кольцевом зазоре между корпусом и фильтрующим элементом, за счет действия центробежных сил частицы пыли отбрасываются к стенке корпуса и собираются в бункере через щель в перегородке. Затем, предварительно очищенный воздух, проходит через фильтрующий элемент, где происходит его окончательная очистка. Из воздушного фильтра по воздухопроводам очищенный воздух поступает в турбокомпрессор. Из турбокомпрессора воздух нагнетается по воздухопроводу в охладитель надувочного воздуха, в котором охлаждается, и затем, поступает в цилиндры двигателя. В системе питания двигателя воздухом имеется рукав, отводящий картерные газы от двигателя, и рукав для подвода воздуха к пневмокомпрессору.

В целях повышения эффективности очистки воздуха, поступающего в двигатель, и увеличения ресурса фильтрующего элемента предусмотрена установка в воздухоочиститель предочистителя.

Обслуживание первой ступени воздушного фильтра проводится периодически, исходя из условий эксплуатации автомобиля. Необходимость обслуживания воздушного фильтра определяется показанием сигнализатора засоренности, расположенного на панели приборов. При загорании сигнализатора (при срабатывании датчика засоренности) необходимо провести обслуживание воздушного фильтра.

Для обслуживания первой ступени очистки следует отсоединить воздухопроводы, снять крышку, отвернуть крепление, вынуть картонный фильтрующий элемент, снять воздушный фильтр, удалить пыль из крышки-бункера. Корпус и крышку промыть в дизельном топливе или горячей воде, продуть сжатым воздухом и просушить.

Осмотреть фильтрующий элемент воздухоочистителя. Налет пыли на внутренней стороне элемента указывает на негерметичность элемента или уплотнительных прокладок, в этом случае его заменить.

Качество уплотнения контролируют по сплошному отпечатку на прокладке.

Для обслуживания фильтрующего элемента снять предочиститель и очистить его от пыли встряхиванием или продувкой. Обнаружив на картоне элемента пыль без копоти или сажи (элемент серый), продуть его сухим сжатым воздухом до полного удаления пыли. Во избежание прорыва картона давление сжатого воздуха должно быть не более 200-300 кПа (2-3 кгс/см²). Струю воздуха направлять под углом к поверхности, силу струи регулировать изменением расстояния шланга от элемента.

При наличии на картоне сажи, масла, топлива или при малоэффективности обдува сжатым воздухом необходимо заменить или промыть элемент в теплой воде (40-50 °С) с растворенным в ней моющим веществом (например, бытовые стиральные порошки) из расчета 20-25 г вещества на 1 л воды. Промывать элемент, погружая его на полчаса в этот раствор с последующим интенсивным вращением или окуная в раствор в течение 10-15 мин. После промывки в растворе необходимо прополоскать элемент в чистой теплой воде и просушить. Запрещается сушить над открытым пламенем и воздухом с температурой выше 70 °С.

После каждого обслуживания элемента или при установке нового следует проверить его состояние визуально, подсвечивая изнутри лампы.

При механических повреждениях, разрывах гофр картона, отслаивании картона, надрывах уплотнительных прокладок элемент заменить.

Ориентировочный срок службы картонного фильтрующего элемента составляет 30 000 км. Излишне частая очистка фильтрующего элемента сокращает срок его службы, так как общее количество обслуживаний элемента ограничено (5 до 7 раз, в том числе промывкой не более 3 раз) из-за возможного разрушения картона.

Следует периодически осматривать состояние резиновых соединительных гофрированных и гладких рукавов. При обнаружении дефектов в виде трещин, порезов, разрывов и др. детали заменить.

5.1.2 Система предпускового подогрева двигателя

5.1.2.1 Система предпускового подогрева двигателя предназначена для разогрева двигателя при отрицательных температурах окружающего воздуха.

Техническая характеристика предпускового подогревателя

Модель	ПЖД30Ж
Теплопроизводительность, кВт (ккал/ч)	30 (26 000)
Топливо	применяемое для двигателя
Расход топлива, кг/ч	4,2

В систему подогрева двигателя входят:

- предпусковой подогреватель, состоящий из: котла 11, согласно рисунку 24, насосного агрегата 15 (электродвигатель, вентилятор, жидкостный и топливный насосы); источника высокого напряжения;
- топливный бачок 1 с краном 2;
- пульт управления подогревателем, состоящий из выключателей: электроподогрева топлива, свечи, насосного агрегата и электромагнитного клапана. Пульт расположен на левой боковине радиатора системы охлаждения;
- трубопроводы;
- патрубок газонаправляющий 8;
- кожух масляного картера 6.

Съемная горелка крепится к котлу болтами. На горелке установлены свеча 7, электромагнитный клапан 10 в сборе с форсункой и электронагреватель топлива 9.

Электромагнитный клапан включает или выключает подачу топлива к горелке.

Форсунка, установленная в корпусе электромагнитного клапана, обеспечивает необходимое для сгорания распыливание топлива.

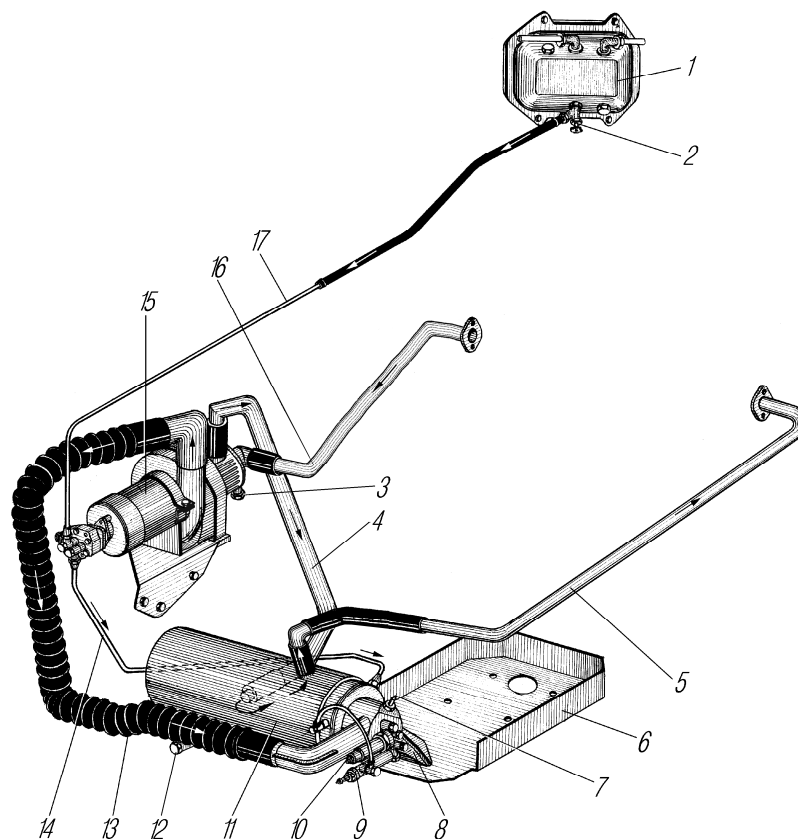
Электронагреватель нагревает порцию топлива перед пуском подогревателя.

Система электроискрового розжига обеспечивает воспламенение смеси топлива с воздухом в период пуска.

Топливный бачок содержит необходимый для работы подогревателя запас топлива. Он соединен топливопроводами с системой питания двигателя и при работе двигателя всегда заполнен топливом. При необходимости может быть заполнен с помощью ручного топливоподкачивающего насоса двигателя.

Подогреватель работает следующим образом. Топливный насос забирает топливо из бачка подогревателя и под давлением при открытом электромагнитном клапане впрыскивает его через форсунку в горелку, где распыленное топливо смешивается с воздухом, воспламеняется и сгорает, нагревая в котле жидкость. Под действием насоса жидкость циркулирует по трубопроводам, по блоку в направлении, показанном стрелками на рисунке 22.

Продукты сгорания топлива через газонаправляющий патрубок котла направляются под масляный картер двигателя и подогревают в нем масло. Топливо фильтруется, проходя через фильтры в электромагнитном клапане и форсунке.



1-бачок топливный; 2-кран проходной; 3,12-пробки сливные; 4-труба подводящая котла подогревателя; 5-труба подводящая; 6-кожух масляного картера; 7-свеча искровая; 8-патрубок газонаправляющий; 9-электронагреватель топлива; 10-клапан электромагнитный; 11-котел подогревателя; 13-шланг воздухопровода; 14-трубка топливная от насосного агрегата к котлу; 15-агрегат насосный; 16-труба отводящая; 17-трубка топливная от бачка подогревателя к насосному агрегату

Рисунок 24 - Система предпускового подогрева двигателя

5.1.2.2 Обслуживание предпускового подогревателя. Следует помнить, что нарушение правил эксплуатации, а также работа с неисправным подогревателем могут послужить причинами пожара. Необходимо следить, чтобы не было подтекания охлаждающей жидкости и топлива в соединениях трубопроводов, шлангов и крана, следить за состоянием затяжки стяжных хомутов на патрубках подогревателя и трубопроводах.

После мойки автомобиля или преодоления брода удалить воду, попавшую в воздушный тракт подогревателя, включением насосного агрегата на 2-3 мин.

Необходимо следить за правильностью регулирования топливного насоса подогревателя.

При подготовке автомобиля к зимней эксплуатации:

- вывернуть из дренажного отверстия на нижнем торце топливного насоса транспортную пробку. При переходе на летнюю эксплуатацию пробку установить на место;

- открыть кран топливного бака подогревателя и оставить его открытым на весь период зимней эксплуатации. При переходе на летнюю эксплуатацию топливный кран закрыть;

- проверить крепление котла и насосного агрегата, очистить все приборы от грязи.

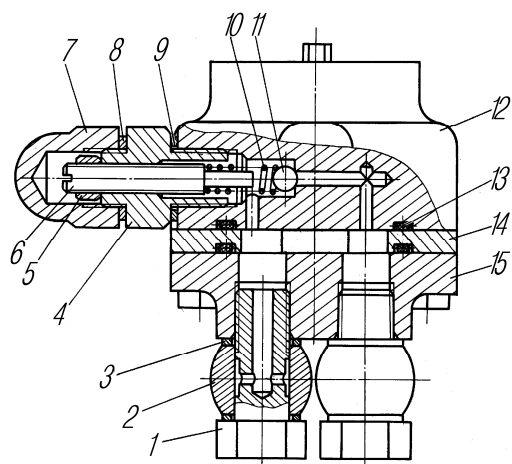
Проверить состояние проводов и крепление пульта управления подогревателем. Очистить газодом котла и камеру сгорания, для чего продуть сжатым воздухом котел, камеру сгорания и газодом, отсоединив шланг подачи воздуха. Прочистить дренажную трубку горелки котла подогревателя с целью исключения скопления топлива;

- очистить от нагара электрод и изолятор искровой свечи. Разобрать и промыть в керосине или ацетоне форсунку и ее топливный фильтр, а также топливный фильтр электромагнитного клапана;

- проверить правильность регулировки топливного насоса подогревателя. Оптимальная подача топлива в камеру сгорания в эксплуатации определяется по устойчивой работе подогревателя без выброса пламени из котла.

Расход топлива регулировать редукционным клапаном топливного насоса, который показан на рисунке 25. Для изменения количества топлива, поступающего через форсунку в подогреватель, отвернуть на топливном насосе колпачковую гайку 7, расконтрить регулировочный винт 6 и для увеличения количества топлива поворачивать его вправо, для уменьшения подачи топлива — влево.

Работа подогревателя с открытым пламенем на выпуске недопустима. По окончании регулировки регулировочный винт законтрить контргайкой 5 и накрутить колпачковую гайку 7.



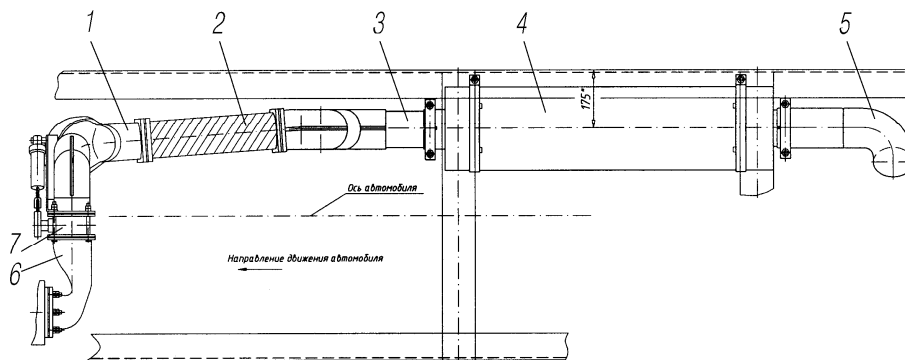
1-болт топливопровода; 2-угольник поворотный; 3,8,9,13-кольца уплотнительные; 4-штуцер; 5,7-гайки; 6-винт регулировочный; 10-пружина; 11-шарик; 12-корпус топливного насоса; 14-проставка; 15-крышка топливного насоса

Рисунок 25 - Клапан редукционный топливного насоса

5.1.3 Система выпуска газов

Система выпуска газов предназначена для отвода отработавших газов и снижения шума выпуска. Между выпускным патрубком 6 на турбокомпрессоре двигателя и приемной трубой 1, согласно рисунку 26, расположен вспомогательный тормоз 7, а для компенсации температурных изменений размеров деталей и взаимных перемещений двигателя и глушителя за передней трубой размещен гибкий металлорукав 2.

Глушитель шума выпуска 4 закреплен двумя хомутами к кронштейнам на 2-ой и 3-ей поперечинах рамы. Выпускная труба 5 направлена внутрь в базу автомобиля под углом 40-60°.



1-труба приемная глушителя; 2-металлорукав с фланцами; 3-труба приемная глушителя; 4-глушитель выхлопа; 5-труба выпускная; 6-патрубок выпускной; 7-тормоз вспомогательный

Рисунок 26 - Система выпуска газов

5.1.4 Система охлаждения

Система охлаждения двигателя, показанная на рисунке 27, жидкостная, закрытая, с вентилятором со встроенной вязкостной муфтой, с включением по температуре набегающего потока воздуха, принудительной циркуляцией охлаждающей жидкости, рассчитанная на всесезонное применение низкотемпературных охлаждающих жидкостей.

Аналоги и заменители охлаждающей жидкости применять в соответствии с дополнением «Двигатели ЯМЗ-6565, ЯМЗ-65651, ЯМЗ-65652, ЯМЗ-65653, ЯМЗ-65654 и их комплектации» к руководству по эксплуатации «Силовые агрегаты ЯМЗ-236НЕ2, ЯМЗ-236НЕ, ЯМЗ-236Н, ЯМЗ-236-БЕ2, ЯМЗ-236БЕ, ЯМЗ-236Б».

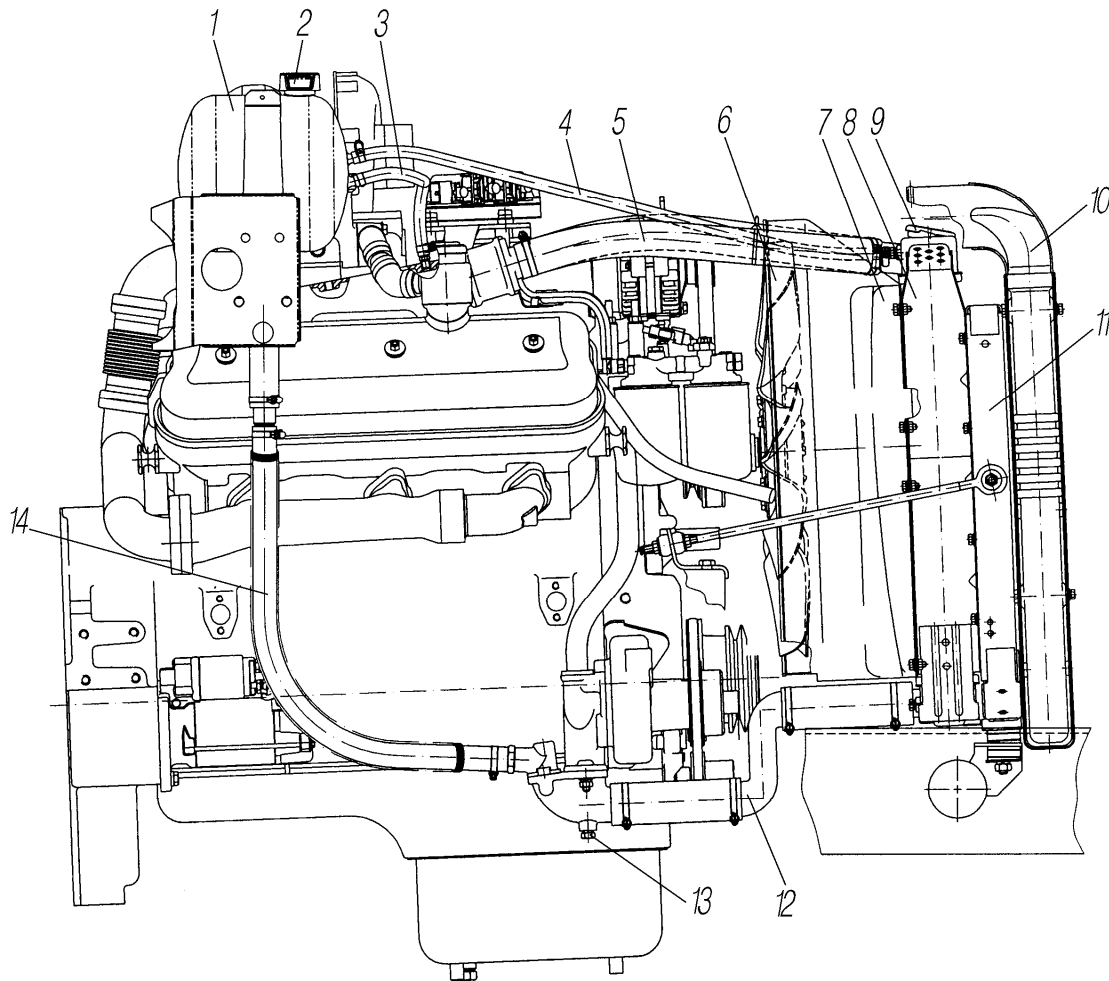
5.1.4.1 Радиатор 14 трубчато – ленточный, трехрядный, с заливной горловиной. В заливной горловине установлена герметичная пробка. В нижней бачке радиатора установлена сливная пробка. Радиатор установлен на рамке 11, являющейся несущим элементом. На радиаторе устанавливается кожух 7.

Перед заполнением системы охлаждения двигателя открыть капот, охлаждающую жидкость залить через горловину радиатора 9 до нижней кромки горловины при открытом кране системы отопления кабины. Запустить двигатель на 1 – 2 минуты для удаления воздуха из системы. После остановки двигателя при необходимости долить жидкость до нижней кромки горловины и плотно закрыть пробку. Затем долить охлаждающую жидкость через горловину расширительного бачка 1 до отметки «МАХ» на поверхности бачка, после чего плотно закрыть пробку 2.

5.1.4.2 Расширительный бачок 1 служит для компенсации изменения объема охлаждающей жидкости при нагревании, удаления из неё воздуха, пара. Пробка расширительного бачка 2 снабжена двумя клапанами. Выпускной клапан выпуска открывается при избыточном давлении в системе 65 кПа (0,65 кгс/см²) и выпускает избыток пара в атмосферу. Впускной клапан открывается при разрежении в системе 1,0-1,2 кПа (0,01-0,012 кгс/см²).

Запрещается эксплуатация автомобиля при отсутствии пробки расширительного бачка!

Для визуального контроля расширительный бачок изготовлен из прозрачного материала.



1-бачок расширительный; 2-пробка расширительного бачка; 3-рукав паровыводящий от двигателя; 4-рукав паровыводящий от расширительного бачка; 5-шланг водовыводящий; 6-вентилятор; 7-кожух; 8-радиатор; 9-горловина заливная с пробкой радиатора; 10-охладитель наддувочного воздуха; 11-рамка радиатора; 12-патрубок водоподводящий; 13-пробка сливная; 14-трубопровод водоподводящий от бачка к водяному насосу

Рисунок 27 - Схема системы охлаждения

5.1.4.3 Контроль за температурой охлаждающей жидкости в системе охлаждения осуществляется по указателю температуры.

При возрастании температуры в системе охлаждения свыше 90°C загорается сигнализатор перегрева охлаждающей жидкости.

При горящем сигнализаторе, возможно дальнейшее движение при внимательном наблюдении за указателем температуры охлаждающей жидкости. Допускается кратковременное, не более 10 мин, повышение температуры до 100°C .

5.1.4.4 Для слива охлаждающей жидкости из системы охлаждения установить автомобиль на горизонтальной площадке или с наклоном вперед и отвернуть пробку, расположенную в нижней бачке радиатора, кран отопителя кабины и пробки на котле подогревателя и насосном агрегате.

При этом пробка заливной горловины расширительного бачка должна быть открыта. Объем несливаемой охлаждающей жидкости при открытом кране отопителя кабины ориентировочно составляет 2 литра.

Не запускать двигатель после слива охлаждающей жидкости для удаления её остатков из системы: это может привести к разрушению уплотнительных резиновых колец гильз цилиндров, выпадению седел клапанов, прогоранию и короблению головок блока.

5.1.5 Подвеска силового агрегата

Силовой агрегат установлен на четырех эластичных опорах: передней, задней и двух средних — левой и правой.

Передняя и средние опоры — несущие. Задняя опора — поддерживающая, устанавливается в ненагруженном положении с помощью регулировочных пластин 9, согласно рисунку 28. Передней и задней опорами силового агрегата устанавливается на балках 3 и 11, средними — на кронштейнах, закрепленных на раме автомобиля.

Опорами силового агрегата служат кронштейны 2,7,12. Кронштейн передней опоры 12 крепится к передней крышке блока двигателя, кронштейны 2 средних опор — к картеру маховика, а кронштейн 7 задней опоры — к заднему торцу коробки передач.

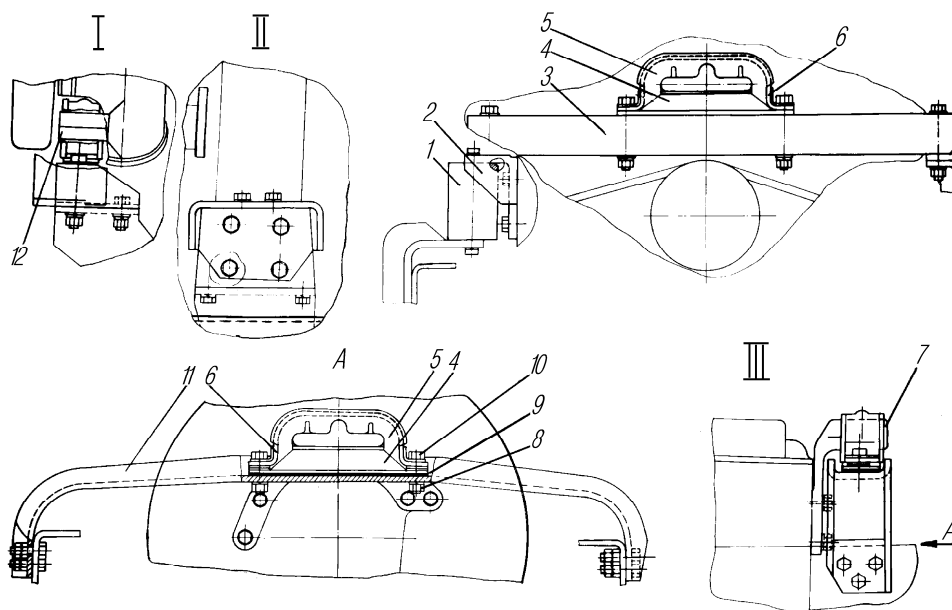
Подушки средних опор 1 левой и правой — взаимозаменяемы между собой.

Подушки 4 и амортизаторы 5 передней и задней опор также взаимозаменяемы.

Для установки задней опоры в ненагруженном положении необходимо выдержать зазор 0-1 мм между подушкой 4 и кронштейном задней опоры 7.

Для этого провести регулировку в следующей последовательности:

1. Отвернуть гайки 8 и вынуть болты 10.
2. Снять регулировочные пластины 9.
3. Замерить зазор между кронштейном 7 и подушкой 4. Зазор более 1 мм должен быть устранен установкой регулировочных пластин 9.
4. Установить болты 10 и затянуть гайки 8.



1-подушка средней опоры; 2-кронштейн средних опор; 3-балка передней опоры; 4-подушка передней и задней опор; 5-амортизатор передней и задней опор; 6-скоба передней и задней опор; 7-кронштейн задней опоры; 8-гайка; 9-пластины регулировочные; 10-болт; 11-балка задней опоры; 12-кронштейн передней опоры; I-передняя опора; II-средние опоры; III-задняя опора

Рисунок 28 - Подвеска силового агрегата

5.2 Трансмиссия

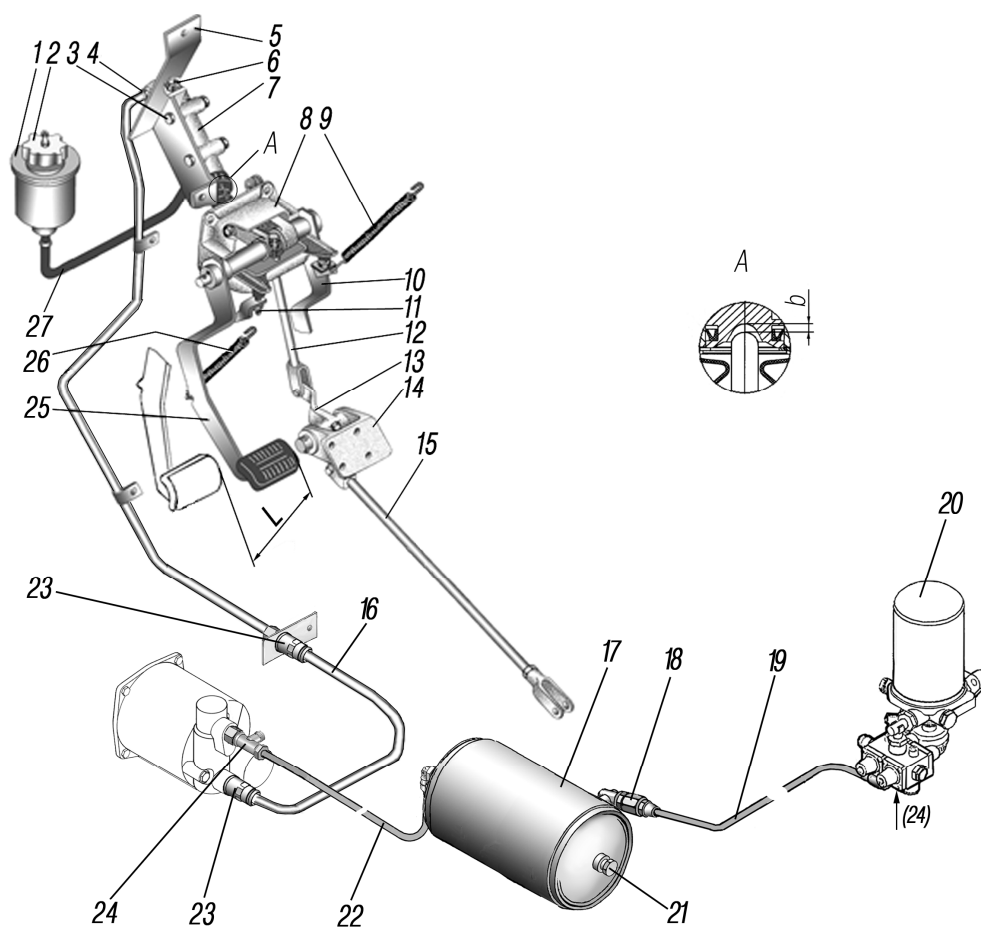
Описание устройства сцепления и коробки передач, а также указания по эксплуатации и техническому обслуживанию приведены в руководстве по эксплуатации Ярославского моторного завода.

5.2.1 Привод выключения сцепления с пневмогидравлическим усилителем (ПГУ)

5.2.1.1 Главный цилиндр 7, показанный на рисунке 29, установлен в мотоотсеке и крепится на кронштейне к передней панели кабины.

При воздействии на педаль сцепления давление жидкости из главного цилиндра передается по трубке 16 в пневмогидравлический усилитель (ПГУ). В ПГУ жидкость давит на шток и одновременно открывает клапан пневмосистемы.

Пневматическая часть состоит из баллона 17 емкостью 10л, установленного внутри левого лонжерона, обратного клапана 18, трубопроводов. Запитка осуществляется от отдельного контура пневмосистемы.



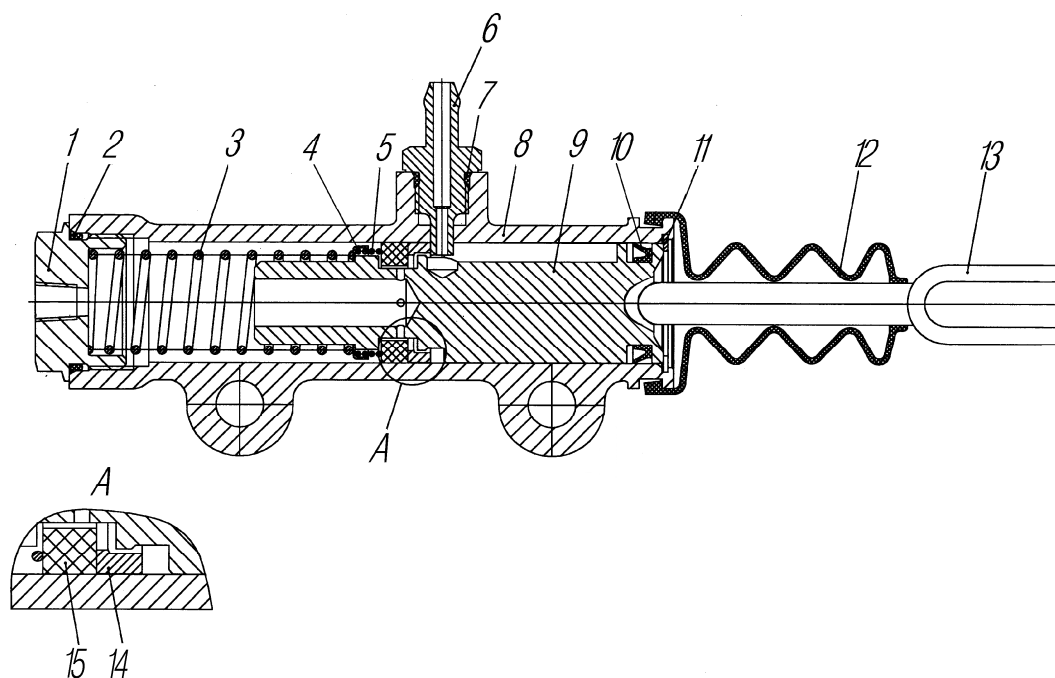
1-бачок компенсационный; 2-крышка бачка; 3-болт; 4-гайка; 5,14-кронштейны; 6-упор цилиндра; 7-цилиндр сцепления главный; 8-механизм педальный; 9,26-пружины; 10-педаль тормоза; 11-упор педали сцепления; 12, 15-тяги педали тормоза; 13-рычаг управления тормозным краном; 16-трубопровод гидропривода; 17-баллон нетормозных потребителей; 18-клапан обратный; 19,22-трубопроводы; 20-влажномаслоотделитель с клапаном четырехконтурным; 21-пробка; 23-фитинг гидравлический; 24-тройник; 25-педаль сцепления; 27-рукав; полный ход педали L=185-190мм; b-зазор

Рисунок 29 - Привод выключения сцепления

Обратный клапан 18 установлен на баллоне и предназначен для разделения воздушной магистрали, идущей от отдельного контура пневмосистемы к баллону и сохранения давления в ней независимо от падения давления в основных контурах. Подвод воздуха к ПГУ осуществляется по трубопроводу 19.

5.2.1.2 Главный цилиндр сцепления. При необходимости ремонта при сборке кольцо 14 устанавливается, как показано на рисунке 30.

Внутреннюю поверхность цилиндра, резиновые кольца и манжету при сборке смазывать тормозной жидкостью.



1-пробка; 2,7-кольца резиновые; 3-пружина возвратная; 4-чашка поджимной пружины; 5-пружина поджимная; 6-штуцер подводной; 8-корпус цилиндра; 9-поршень; 10-манжета; 11-кольцо стопорное; 12-чехол защитный; 13-толкатель; 14-кольцо; 15-кольцо уплотнительное

Рисунок 30 - Цилиндр главный

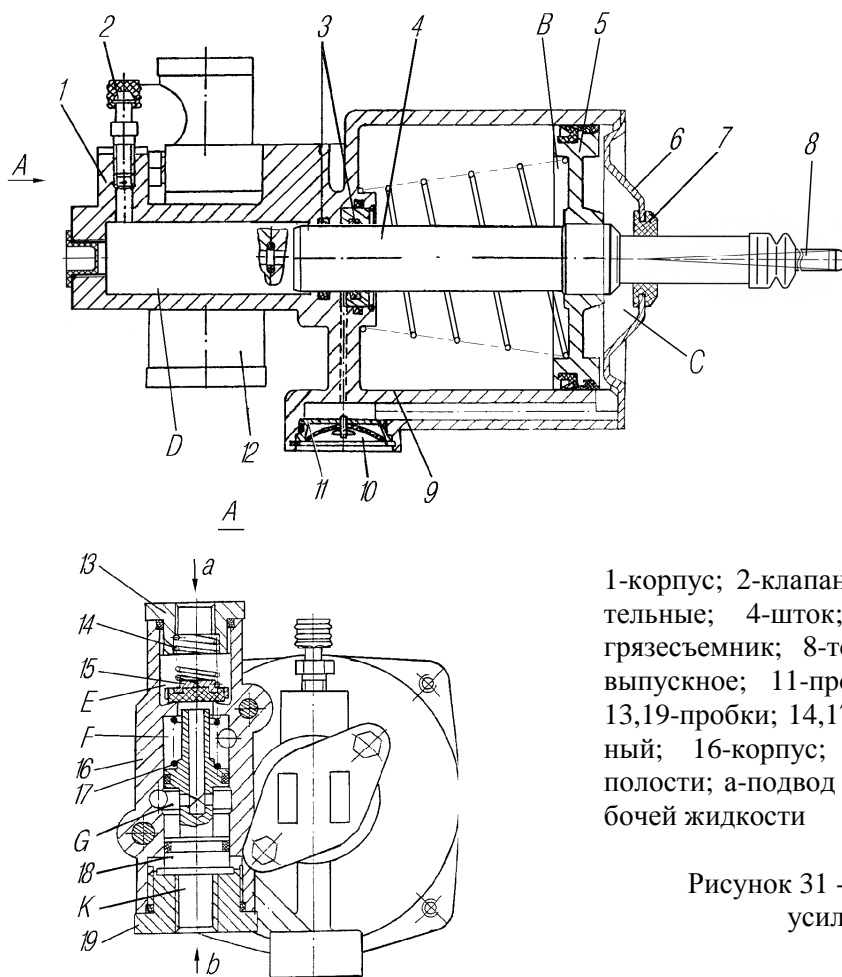
5.2.1.3 Пневмогидравлический усилитель сцепления (ПГУ) содержит корпус 1, согласно рисунку 31, внутри которого расположен поршень 5 и шток 4. Поршень со штоком подвижно уплотнены в корпусе и могут перемещаться в осевом направлении. Поршень уплотнен в корпусе при помощи резиновой манжеты 9, а шток двумя уплотнительными резиновыми кольцами 3.

Корпус со стороны поршня закрыт крышкой 6, сквозь которую проходит шток. На конце штока закреплен толкатель 8, которым ПГУ упирается в рычаг вилки выключения сцепления. В центре крышки 6 установлен резиновый грязесъемник 7, который очищает шток от грязи и предотвращает попадание ее внутрь корпуса.

В нижней части корпуса имеется выпускное окно 10, имеющее резиновый клапан. Клапан предотвращает попадание грязи внутрь корпуса.

В верхней части корпуса установлен клапан 2 для удаления воздуха из полости Д. К корпусу 1 при помощи двух болтов прикреплен клапан управления ПГУ, состоящий из корпуса 16, закрытый с двух сторон пробками 13 и 19. Внутри корпуса 16 расположены золотник 18 и воздушный клапан 15. Золотник подвижно уплотнен в корпусе двумя резиновыми кольцами и подпружинен относительно корпуса витой цилиндрической пружиной 17.

Пружина 17 отодвигает золотник 18 от воздушного клапана до упора в пробку 19. Золотник имеет осевое и радиальное отверстия, которые сообщают полости F и G.



1-корпус; 2-клапан прокачки; 3-кольца уплотнительные; 4-шток; 5-поршень; 6-крышка; 7-грязесъемник; 8-толкатель; 9-манжета; 10-окно выпускное; 11-пробка; 12-клапан управления; 13,19-пробки; 14,17-пружины; 15-клапан воздушный; 16-корпус; 18-золотник; B,C,D,E,F,G,K-полости; а-подвод сжатого воздуха; б-подвод рабочей жидкости

Рисунок 31 - Пневмогидравлический усилитель сцепления

Воздушный клапан 15 пружиной 14 прижат к седлу, выполненному внутри корпуса, и разобщает полость E с полостью F. Полость B системой отверстий связана с полостью F, полость C и G - с выпускным окном. Полости K и D связаны между собой отверстиями. Полость K через присоединительное отверстие в пробке 19 при помощи трубопроводов связана с главным гидроцилиндром выключения сцепления. Полость E через присоединительное отверстие в пробке 13 трубопроводом связана с воздушным баллоном. Из полости E имеется вывод сжатого воздуха для привода управления усилителем.

5.2.1.4 Регулировка хода педали сцепления. Регулировку проводить при полностью прокачанной системе и при отсутствии сжатого воздуха в пневматической части привода в следующем порядке:

- ослабить контргайку упора 11, согласно рисунку 29, и завернуть его до упора в педаль;
- перевести главный цилиндр 7 сцепления в верхнее положение в овальных отверстиях кронштейна 5;
- упором 6 и болтами 3 зафиксировать главный цилиндр;
- нажать педаль сцепления до упора в пол;
- проверить чистоту выключения сцепления (сцепление не должно «вести»);
- если сцепление «ведет», добиться выключения сцепления, перемещая главный цилиндр вниз с шагом 1/2 оборота упора 6, ослабив болты 3;

- затянуть болты 3 крепления главного цилиндра 7 моментом 44-56 Н·м (4,4-5,6 кгс·м);
- упором 11 отрегулировать свободный ход педали, между толкателем 13, в соответствии с рисунком 30, и поршнем должен быть зазор b равный от 0,2 до 0,6 мм, что соответствует ходу педали от 1 до 3 мм.

5.2.1.5 Прокачка. При замене тормозной жидкости или ремонте гидравлической части привода необходимо прокачать систему в следующем порядке:

- заполнить компенсационный бачок 1, согласно рисунку 29, тормозной жидкостью;
- снять защитный колпачок клапана 2, в соответствии с рисунком 31, надеть шланг прокачки на клапан, отвернуть клапан на 1/2-3/4 оборота и погрузить конец шланга в чистый, прозрачный сосуд с тормозной жидкостью;
- ослабить гайку 4, в соответствии с рисунком 29, и при появлении первых капель жидкости затянуть;
- резко нажать на педаль сцепления 25 при открытом клапане и медленно отпустить при закрытом клапане до тех пор, пока не прекратится выход пузырьков воздуха из шланга. Если выход пузырьков воздуха с жидкостью прекратился, затянуть клапан прокачки.

Чтобы при прокачке воздух не засасывался главным цилиндром, нужно следить, чтобы уровень жидкости в компенсационном бачке был всегда более половины, а конец шланга находился постоянно в жидкости.

Критерием полной прокачки является резкое возрастание усилия на педали при ее перемещении на величину от 35 до 40 мм после выбора свободного хода.

Возможна ускоренная прокачка гидропривода сцепления с использованием внешнего источника сжатого воздуха, для этого:

- заполнить компенсационный бачок тормозной жидкостью;
- снять защитный колпачок клапана 2, в соответствии с рисунком 31, надеть шланг прокачки на клапан, отвернуть клапан на 1/2-3/4 оборота и погрузить конец шланга в чистый, прозрачный сосуд с тормозной жидкостью;
- надеть шланг от внешнего источника сжатого воздуха на головку крышки 2, в соответствии с рисунком 29, компенсационного бачка 1;
- при подаче воздуха давлением не более 200-250 кПа (2,0-2,5 кгс/см²) добиться отсутствия выхода пузырьков воздуха из трубки.

5.2.1.6 Обслуживание привода сцепления заключается в периодическом осмотре элементов привода, очистке от грязи и проверке:

- герметичности гидравлической и пневматической частей;
- уровня жидкости в компенсационном бачке и затяжки резьбовых соединений.

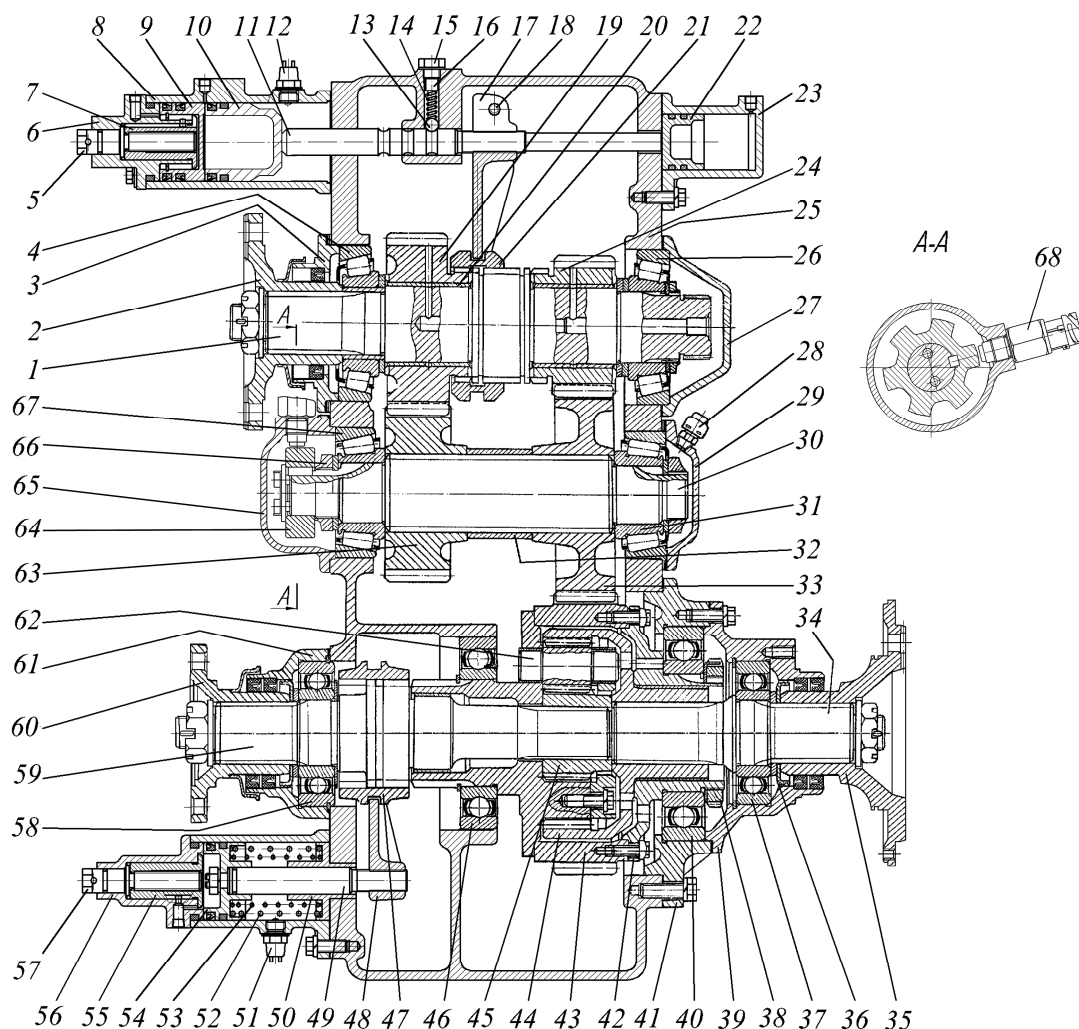
5.2.2 Раздаточная коробка

5.2.2.1 Раздаточная коробка показана на рисунке 32 — механическая, двухступенчатая, с несимметричным межосевым дифференциалом, установлена на раме автомобиля на четырех резиновых подушках.

Дифференциал планетарного типа с четырьмя сателлитами, солнечной 45 и коронной 44 шестернями. Момент от солнечной шестерни 45 передается на вал 59 привода переднего моста, а от коронной шестерни 44 на вал 34 привода заднего моста.

При работающем (разблокированном) дифференциале обеспечивается равномерная тяга всех осей, и устраняются дополнительные нагрузки в трансмиссии. В зависимости от дорожных условий дифференциал может быть выключен (заблокирован), и тогда валы привода переднего и заднего мостов вращаются как одно целое.

На валах привода переднего и заднего мостов имеются маслосгонные кольца 36. На наружных поверхностях маслосгонных колец нарезаны винтовые канавки, направляющие масло при вращении валов от манжет в картер. Спираль винтовой канавки выполнена разных направлений: для вала привода переднего моста – левое направление, для вала привода заднего моста – правое. В соответствии с назначением на маслосгонных кольцах выбиты буквы «П» (переднее) и «З» (заднее).



1-вал первичный; 2,35,60-фланцы; 3,27,29,39,61,65-крышки подшипников; 4,26,31,67-роликподшипники; 5,57-болты; 6,56-крышки пневмоцилиндров; 7,55-втулки; 8-корпус механизма переключения; 9-поршень нейтрали; 10, 22,54-поршни; 11,49-штоки; 12-выключатель сигнализатора низшей передачи; 13-шарик; 14-пружина; 15-пробка; 16-штифт; 17-вилка переключения передач; 18-болт; 19,63-шестерни высшей передачи; 20-втулки; 21-муфта переключения передач; 23-цилиндр; 24,33-шестерни низшей передачи; 25-картер; 28-сапун; 30-вал промежуточный; 32-втулка распорная; 34-вал привода заднего моста; 36-кольцо маслосгонное; 37,40,46,58-шарикоподшипники; 38,66-гайки подшипников; 41-картер заднего подшипника дифференциала; 42-обойма дифференциала; 43-обойма дифференциала с шестерней нижнего вала; 44-шестерня коронная; 45-шестерня солнечная; 47-муфта блокировки дифференциала; 48-вилка блокировки дифференциала; 50-упор поршня; 51-выключатель сигнализатора блокировки дифференциала; 52-пружина наружная; 53-пружина внутренняя; 59-вал привода переднего моста; 62-сателлит; 64-звездочка привода спидометра; 68-датчик импульсов

Рисунок 32 - Коробка раздаточная

При сборке раздаточной коробки необходимо следить, чтобы маслосгонные кольца были правильно установлены, в противном случае неизбежна течь масла через манжеты.

Раздаточная коробка, на которую устанавливается коробка дополнительного отбора мощности со 100 % отбором мощности двигателя имеет удлиненный первичный вал и измененный в зоне крепления дополнительного отбора картер.

5.2.2.2 Регулировка раздаточной коробки. Конические подшипники регулируются изменением количества прокладок под крышками при снятой с автомобиля раздаточной коробке. Перед регулированием подшипников необходимо установить коробку так, чтобы верхний люк был в горизонтальном положении, и снять с него крышку. Осевое перемещение первичного и промежуточного валов контролировать индикатором часового типа.

5.2.2.2.1 Для регулировки подшипников первичного вала:

- проверить затяжку гайки крепления фланца и, при необходимости [момент затяжки менее 200 Н·м (20 кгс·м)], подтянуть;

- установить стойку индикатора на плоскость люка картера так, чтобы его ножка упиралась в торец шлица средней части первичного вала;

- пользуясь монтажной лопаткой как рычагом, через шестерню переместить первичный вал до полной остановки стрелки индикатора, плавно уменьшить величину осевого усилия, прикладываемого на длине рычага 0,5 м до 2-5 Н (0,2-0,5 кгс) и зафиксировать показание индикатора;

- прилагая осевую силу в обратном направлении, аналогично зафиксировать второе показание индикатора.

Суммарное перемещение ножки индикатора должно быть от 0,03 до 0,08 мм; при большей величине удалить регулировочные прокладки из-под передней крышки подшипника.

5.2.2.2.2 Для регулировки подшипников промежуточного вала:

- снять заднюю крышку подшипников промежуточного вала;

- расстопорить и затянуть гайку крепления подшипника промежуточного вала, плотно зажав распорную втулку шестерен;

- застопорить гайку и установить крышку;

- проверить осевое перемещение промежуточного вала аналогично первичному валу, при этом ножку индикатора следует упереть в торец одной из шестерен; суммарное перемещение ножки индикатора должно быть от 0,03 до 0,08 мм;

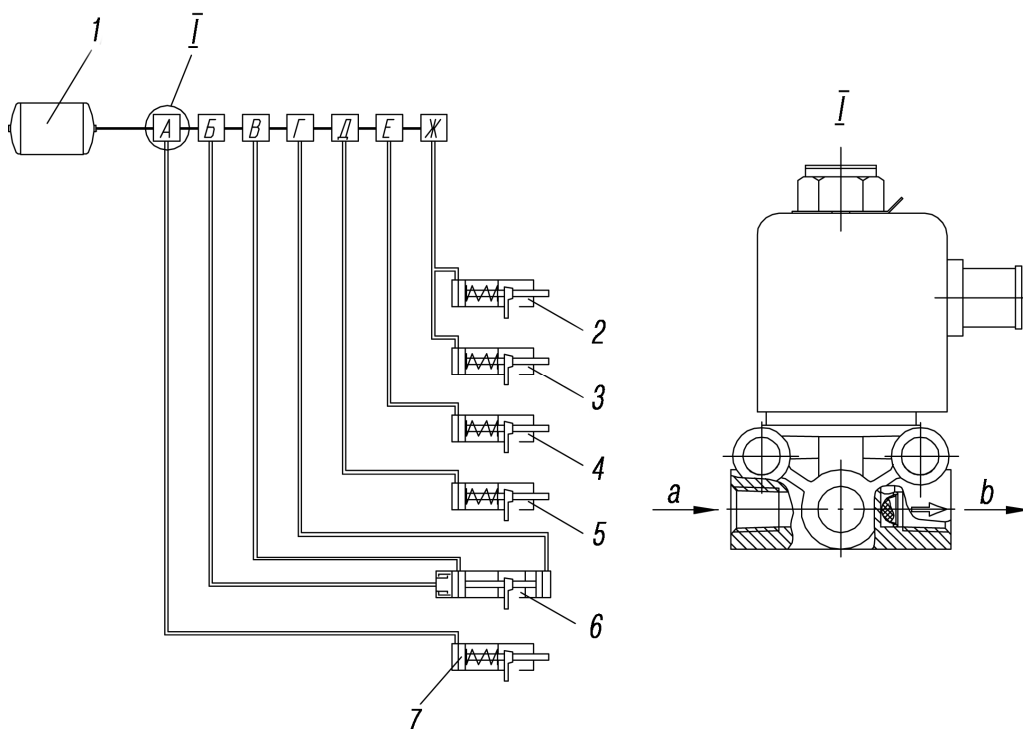
- отрегулировать подшипники удаляя регулировочные прокладки из под задней крышки промежуточного вала. Для исключения ошибок при замере проверить осевое перемещение валов до и после регулирования два-три раза, предварительно проворачивая валы.

Проверить и при необходимости отрегулировать положение муфты блокировки дифференциала и муфты переключения передач. Положение муфты 47 блокировки дифференциала регулировать вращением штока. Проверку положения муфты проводить, прокручивая вал привода переднего моста за фланец, при этом шток должен быть установлен в крайнее переднее положение. Если муфта касается обоймы, переместить ее, вращая шток по часовой стрелке.

Для проверки положения муфты переключения передач 21 подать воздух под давлением 0,4-0,6 МПа (4-6 кгс/см²) одновременно в цилиндр переключения передач через отверстие в крышке 6 и цилиндр 23, после чего определить разность длин шлицев с обеих сторон муфты. Разность свободных длин шлицев первичного вала с обеих сторон муфты должна быть не более 1 мм. Положение муфты регулировать поворотом штока 11, предварительно ослабив болт 18 крепления вилки 17 и затянув его после регулировки. Несоблюдение указаний регулирования может привести к самовыключению передач из-за нарушения правильной работы замков, выполненных в шлицевой части вала.

5.2.2.3 Управление агрегатами трансмиссии – дистанционное, электропневматическое, состоит из механизма переключения передач раздаточной коробки, механизма блокировки дифференциала раздаточной коробки, механизма включения коробки дополнительного отбора мощности (ДОМ)*, механизма включения коробки отбора мощности (КОМ)*, механизмов блокировки межколесных дифференциалов (БМКД)* среднего и заднего мостов, электромагнитных клапанов, установленных на правом лонжероне рамы, трубопроводов и переключателей в кабине.

Схема электропневмоуправления агрегатами трансмиссии приведена на рисунке 33.



1-баллон нетормозных потребителей; 2,3-механизмы БМКД среднего и заднего мостов; 4-механизм включения КОМ; 5-механизм включения ДОМ; 6-механизм переключения передач раздаточной коробки; 7-механизм блокировки дифференциала раздаточной коробки; электромагнитные клапаны включения: А-блокировки дифференциала раздаточной коробки; Б-нейтрали; В-низшей передачи; Г-высшей передачи; Д-ДОМ*; Е-коробки КОМ*; Ж-БМКД*; а-подвод воздуха; б-на включение

Рисунок 33 - Схема пневмоуправления агрегатами трансмиссии

Для включения низшей передачи в раздаточной коробке нажать на выключатель на щитке в кабине. При отпускании кнопки выключателя, электромагнитные клапаны отключаются, а включенная передача удерживается при помощи подпружиненного шарикового фиксатора 13, в соответствии с рисунком 32.

Нейтраль включается при одновременном срабатывании электромагнитных клапанов «Б» и «В», в соответствии с рисунком 33, и перемещении поршня нейтрали 9, в соответствии с рисунком 32, до упора в буртик втулки 7 и перемещения поршня 22 до упора поршня 10 в поршень нейтрали 9. Низшая передача включается при перемещении поршня 10 до упора в деталь 25. Высшая передача включается при перемещении поршня 22 до упора поршня 10 в поршень нейтрали 9.

* Устанавливается по заказу

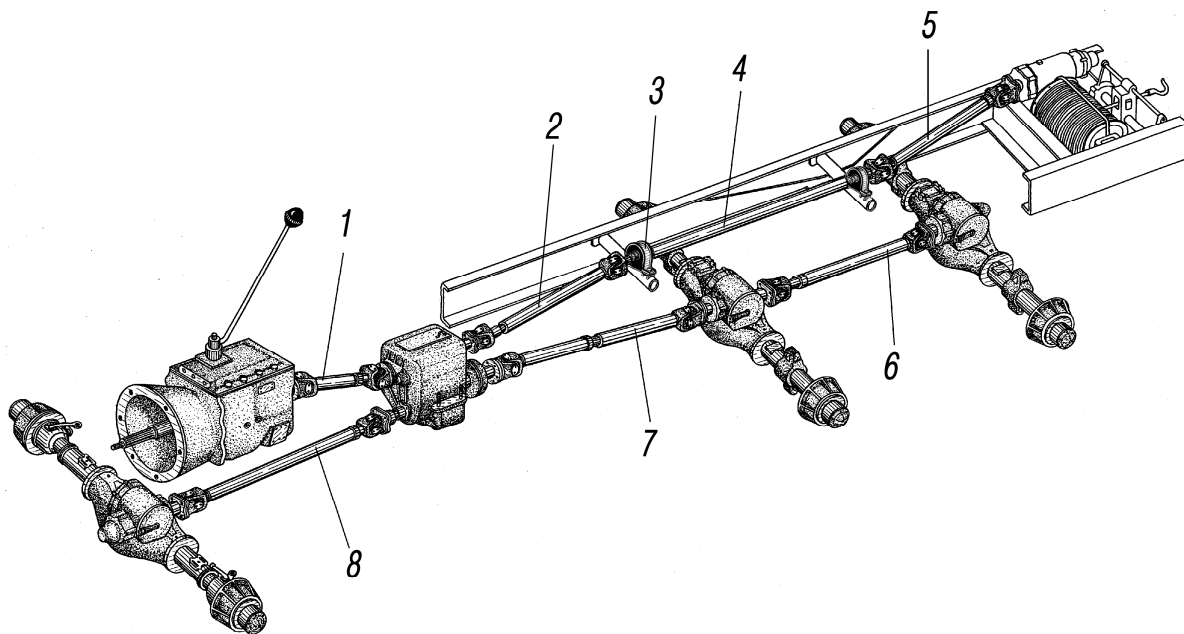
При отсутствии давления в пневмосистеме автомобиля постоянно включена та передача раздаточной коробки, которая была включена до этого, а дифференциал разблокирован. При включенной высшей передаче включение нейтрали и низшей передачи осуществляется вращением болта 5 против часовой стрелки. Втулка, установленная в крышке, поступательно перемещаясь, устанавливает нейтральное положение в раздаточной коробке, определяемое проворачиванием промежуточного карданного вала от руки при нейтральном положении рычага управления коробкой передач. При дальнейшем вращении болта включается низшая передача. Аналогичным образом блокируется дифференциал при вращении болта 57.

Все детали электропневматического управления очистить при разборке от пыли и грязи, промыть в керосине. Трущиеся рабочие поверхности механизмов переключения передач, блокировки дифференциала РК, механизмов включения ДОМ и КОМ, механизмов БМКД смазать перед сборкой тонким слоем смазки ЦИАТИМ-201, внутренние полости манжет заполнить той же смазкой. Все конические резьбовые соединения ставить на герметики АН-8К ТУ 6-02-6-88, АН-17М ТУ 6-01-2-728-86 или ЛОСТИТЕ 577, уплотнительные прокладки смазать герметиком КЛТ-75ТМ ТУ 2513-069-00151963-2000.

В процессе эксплуатации и при сборке системы управления особое внимание обратить на герметичность соединения трубопроводов и гибких шлангов. Место сильной утечки определяется на слух, слабой - мыльной эмульсией. Утечка воздуха не допускается.

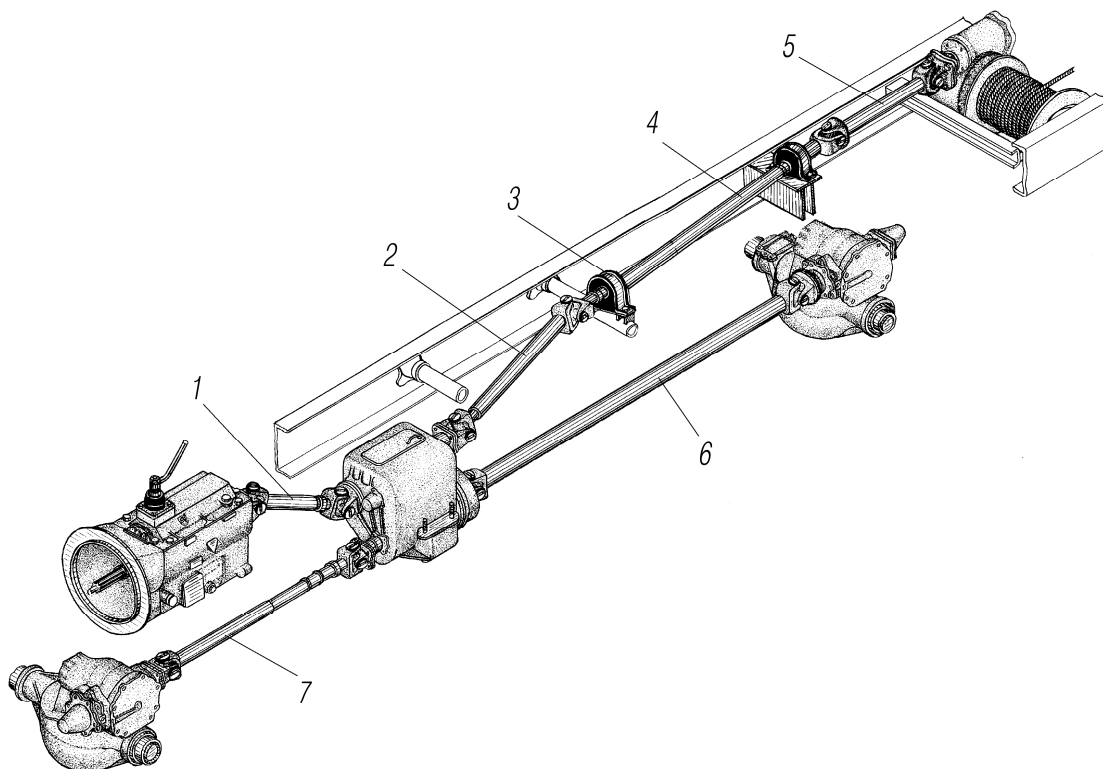
5.2.3. Карданная передача

5.2.3.1 Крутящий момент от коробки передач к раздаточной коробке и к ведущим мостам автомобиля передается карданными валами, согласно рисункам 34 и 35. Карданные валы открытого типа, с комплексным уплотнением игольчатых подшипников, согласно рисунку 36, в шарнирах.



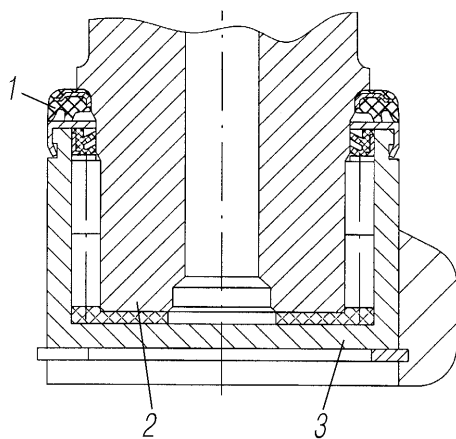
1-вал карданный промежуточный; 2,4,5-валы карданные привода лебедки; 3-опора промежуточная; 6,7,8-валы карданные привода мостов

Рисунок 34 - Схема расположения карданных валов трансмиссии и привода лебедки (для автомобилей бхб)



1-вал карданный промежуточный; 2,4,5-валы карданные привода лебедки; 3-опора промежуточная привода лебедки; 6-вал карданный привода заднего моста; 7-вал карданный привода переднего моста

Рисунок 35 - Схема расположения карданных валов трансмиссии и привода лебедки (для автомобилей 4x4)

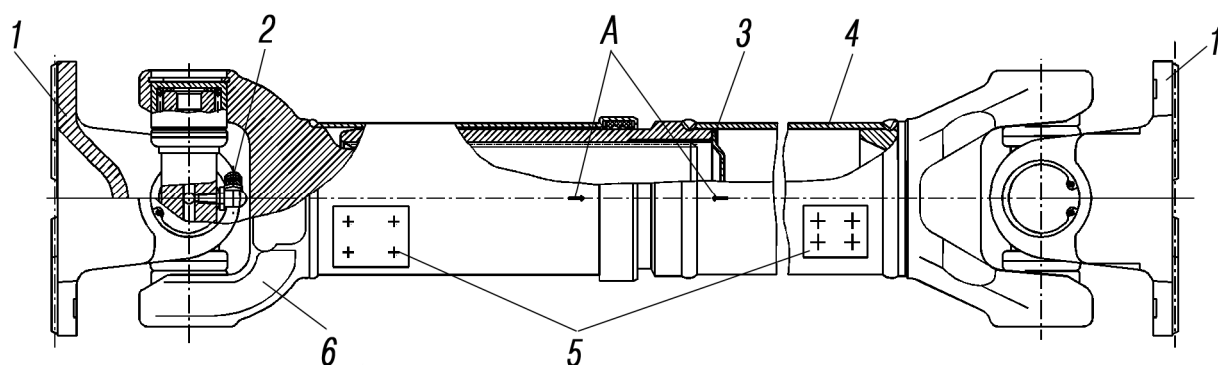


1-уплотнение торцевое; 2-крестовина; 3-подшипник игольчатый

Рисунок 36 - Уплотнение игольчатого подшипника комплексное

При эксплуатации автомобиля:

- систематически проверять крепление фланцев карданных валов показанных на рисунке 37 и 38;
- при значительном радиальном (более 0,25 мм) и торцевом (более 0,35 мм) зазорах в подшипниках крестовин шарниры разобрать и при необходимости заменить подшипники крестовин. При разборке следить, чтобы не повредить уплотнения; поврежденные уплотнения заменить.



1-фланец вилки; 2- колпачок пресс-масленки; 3-заглушка; 4-труба карданного вала; 5-пластина балансирующая; 6-вилка скользящая; А-стрелки установочные

Рисунок 37 - Карданный вал привода переднего и заднего мостов

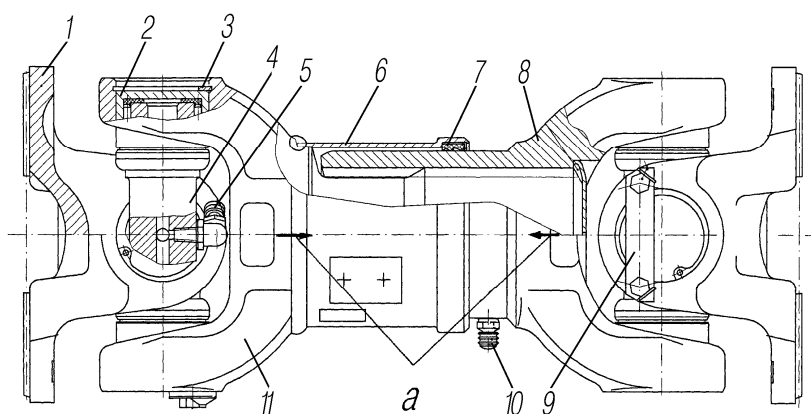
Конструкция промежуточного карданного вала и вала привода среднего моста показана на рисунке 38.

Перед сборкой шарниров заложить смазку в полость между рабочими кромками торцового уплотнения. После сборки крестовины должны поворачиваться в подшипниках плавно, без заеданий.

Периодически проверять зазор шлицевого соединения. При зазорах более 1,2 мм (вал привода переднего и заднего моста показан на рисунке 37) и 0,55 мм (промежуточный вал и вал привода среднего (заднего для автомобилей 4x4) моста показан на рисунке 38) заменить валы.

При сборке карданного вала необходимо следить, чтобы стрелки, выбитые на трубчатом валу и скользящей вилке, были расположены одна против другой, а фланцы, вилки должны быть установлены в том положении, которое они занимали до разборки. Для выполнения этих условий перед разборкой карданного вала его детали пометить.

После замены фланцев, приварных и скользящих вилок карданные валы должны быть повторно динамически отбалансированы. Дисбаланс вызывает вибрацию валов, что отрицательно отражается на работе трансмиссии.

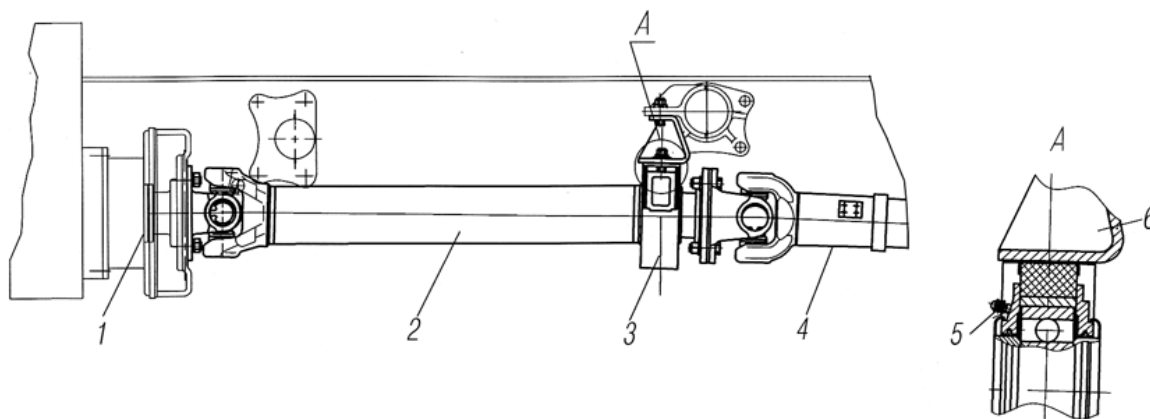


1-фланец; 2-подшипник игольчатый; 3-пластина стопорная; 4-крестовина; 5,10-пресс-масленки; 6-кожух уплотнителя; 7-уплотнитель; 8-вилка шлицевая; 9-пластина балансирующая; 11-вал шлицевый; а - стрелки установочные

Рисунок 38 - Вал карданный промежуточный с торцевыми шлицами

5.2.3.2 Карданная передача автомобилей и специальных шасси с удлиненной базой отличается от основного автомобиля измененным приводом среднего моста, представляющую карданную передачу, состоящую из переднего вала 2, как показано на рисунке 39, с промежуточной опорой и заднего карданного вала 4 со шлицевым соединением отбалансированных в комплекте.

Подшипник промежуточной опоры смазывается в соответствии с картой смазки. Техническое обслуживание карданных валов соответствует принятому на автомобиле.



1-коробка раздаточная; 2-вал карданной передачи; 3-промежуточная опора; 4-вал карданный задний; 5-пресс-масленка; 6-проставка

Рисунок 39 - Карданная передача автомобилей и специальных шасси с удлиненной базой

5.2.4 Ведущие мосты

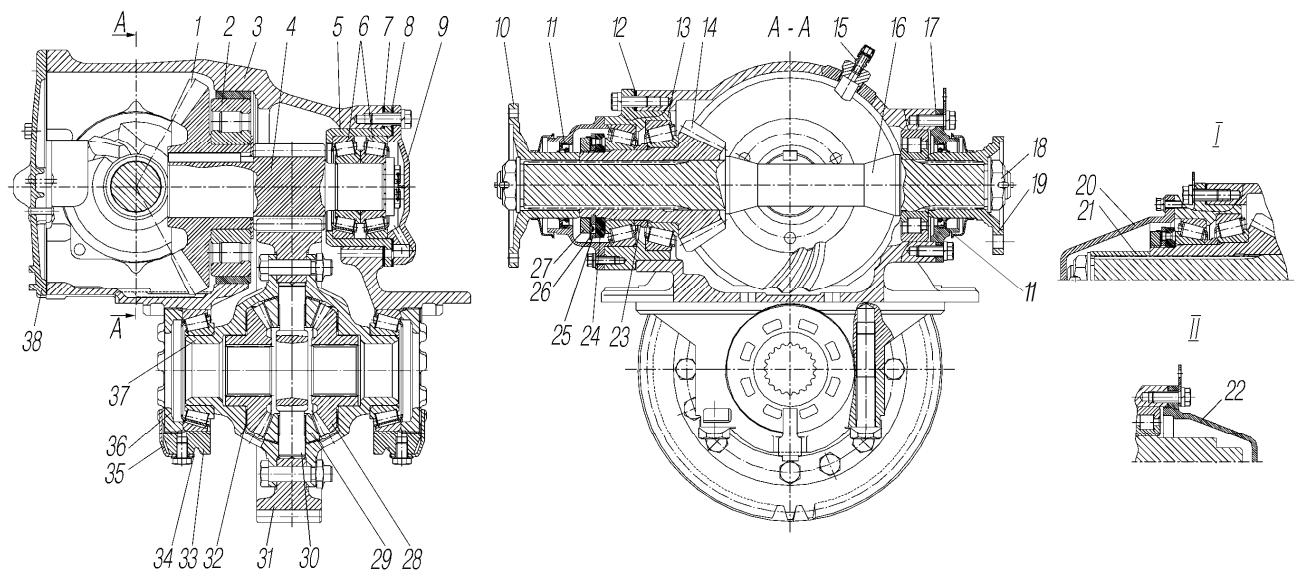
5.2.4.1 Ведущие мосты автомобиля - проходного типа, с верхним расположением главной передачи.

5.2.4.2 Главная передача среднего моста — двойная, состоит из пары конических шестерен 1 и 14, показанных на рисунке 40, со спиральными зубьями и пары цилиндрических шестерен 4 и 31 с косыми зубьями. К ведомой цилиндрической шестерне болтами прикреплен симметричный конический дифференциал с четырьмя сателлитами.

Главные передачи маркируются пластиной с обозначением передаточного числа, устанавливаемой под болт крепления крышки стакана подшипников ведущей цилиндрической шестерни. Шестерни главной передачи имеют метки на ведущей и ведомой цилиндрических шестернях показаны в таблице 3.

Таблица 3 - Метки на ведущей и ведомой цилиндрических шестернях

Передаточное число	Метки на торце ведущей цилиндрической шестерни со стороны установки конической шестерни	Метки на ведомой цилиндрической шестерне
6,77	Три отверстия $\varnothing 10$ на торце шейки $\varnothing 65$ на глубину 2 мм	Два сверления под венцом шестерни $\varnothing 5$ мм на глубину 3 мм
7,49	Маркировки нет	Одно сверление под венцом шестерни $\varnothing 5$ мм на глубину 3 мм на расстоянии 10 мм друг от друга



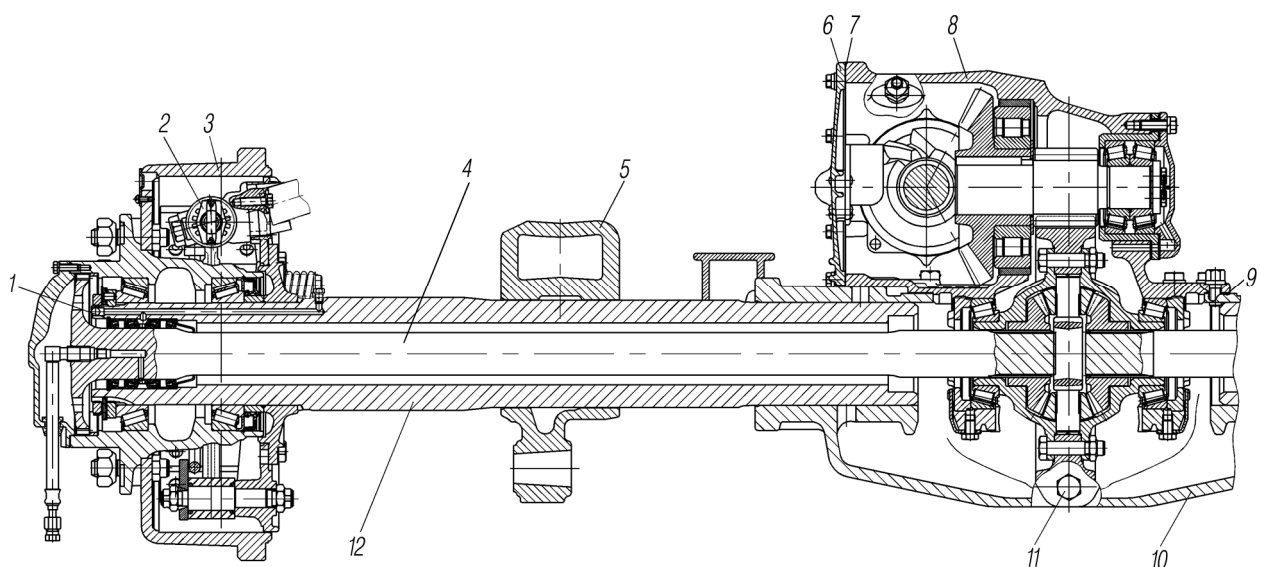
1-шестерня коническая ведомая; 2-подшипник роликовый цилиндрический; 3-картер главной передачи; 4-шестерня цилиндрическая ведущая; 5-стакан подшипников; 6-подшипники роликовые конические; 7,8,12-прокладки регулировочные; 9-крышка стакана подшипников; 10-фланец привода заднего моста; 11-манжета; 13-стакан подшипников ведущей конической шестерни; 14-шестерня коническая ведущая; 15-сапун; 16-вал ведущей шестерни; 17-прокладка; 18-гайка фланца; 19-фланец привода переднего моста; 20-крышка переднего подшипника; 21-втулка распорная; 22-крышка заднего подшипника; 23-шайба регулировочная; 24-гайка; 25-шайба стопорная; 26-шайба замочная; 27-контргайка; 28-шестерня полуосевая; 29-сателлит дифференциала; 30-крестовина дифференциала; 31-шестерня цилиндрическая ведомая; 32-шайба опорная; 33-крышка подшипника дифференциала; 34-пластина стопорная; 35-пластина замочная; 36-гайка регулировочная подшипника дифференциала; 37-чашка дифференциала; 38-крышка картера; I-для переднего моста; II-для заднего моста

Рисунок 40 - Главная передача

Главная передача устанавливается на картер моста 10, как показано на рисунке 41, через уплотнительную паронитовую прокладку 9 толщиной 0,8 мм и крепится с помощью тринадцати болтов и двух шпилек.

Одиннадцать болтов и шпильки установлены снаружи, а два болта — в полости конических шестерен. Доступ к внутренним болтам возможен только после снятия боковой крышки 6. Под наружные болты и гайки шпилек установлены пружинные шайбы. Внутренние болты зашплинтованы проволокой.

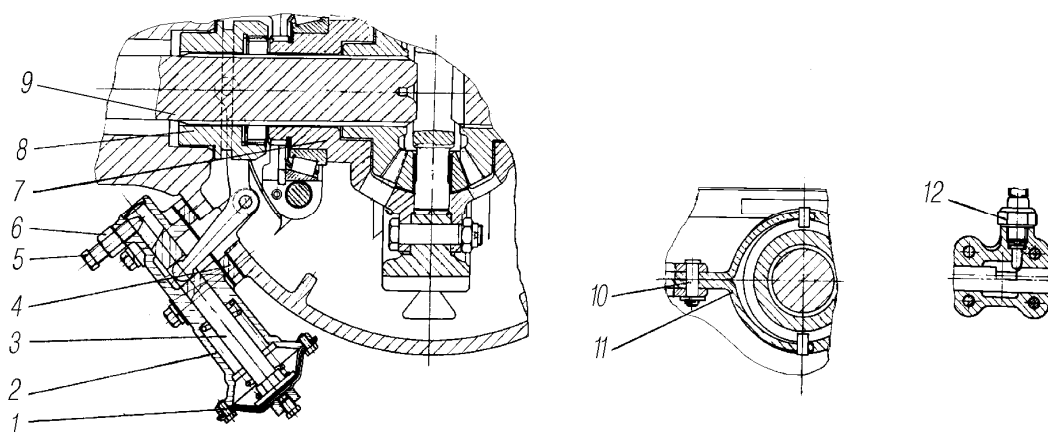
Шестерни и подшипники главной передачи смазываются маслом, заливаемым в картер моста и проходящим через картер главной передачи до уровня контрольного отверстия. Масло подхватывается шестернями, разбрызгивается и через роликовый подшипник 2, согласно рисунку 40, попадает в полость конических шестерен картера главной передачи, откуда стекает в картер моста. Подшипники ведущей конической шестерни смазываются маслом из полости конических шестерен, которое через карман на крышке картера и маслоподводящий штуцер подается в стакан подшипников.



1-манжеты подвода воздуха; 2-механизм клиновой; 3-барaban тормозной; 4-полуось; 5-кронштейн рессоры опорный; 6-крышка картера; 7, 9-прокладки; 8-передача главная; 10-картер моста; 11-пробка сливная; 12-кожух полуоси

Рисунок 41 – Мост задний ведущий

5.2.4.3 Средний и задний мосты. На среднем и заднем мостах установлены межколесные дифференциалы с принудительной блокировкой*, как показано на рисунке 42.



1-диафрагма; 2-корпус механизма включения блокировки; 3-шток; 4-кронштейн; 5-ограничитель; 6-гайка; 7-чашка дифференциала; 8-муфта; 9-полуось; 10-палец; 11-вилка; 12-выключатель

Рисунок 42 - Дифференциал межколесный среднего и заднего мостов с принудительной блокировкой

* Устанавливается по заказу

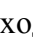
Межколесный дифференциал поровну распределяет крутящий момент между колесами моста, в том числе при движении автомобиля по неровной дороге и поворотах, когда колеса автомобиля вращаются с разной частотой. При движении по труднопроходимым участкам пути с большой разницей сцепления левых и правых колес автомобиля действие межколесного дифференциала может способствовать буксованию одного из колес моста.

Поэтому для повышения проходимости автомобиля на таких участках пути межколесные дифференциалы среднего и заднего мостов могут быть заблокированы. При заблокированных дифференциалах полуоси вращаются как одно целое.

Необходимо помнить, что применение блокировок значительно повышает нагрузку в трансмиссии, поэтому блокировку межколесного дифференциала применять только при определенных условиях согласно разделу «Вождение автомобиля» с учетом ограничений приведенных в разделе предупреждения.

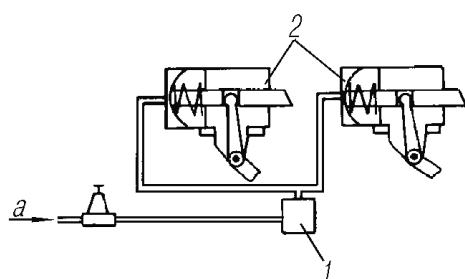
Блокировка осуществляется посредством шлицевого венца, выполненного на торце левой чашки 7 и шлицевой муфты 8, установленной на шлицах левой полуоси 9.

Привод блокировки межколесных дифференциалов среднего и заднего мостов — электропневматический.

Для обеспечения блокировки дифференциалов среднего и заднего мостов в кабине на панели приборов необходимо нажать выключатель 28 с символом «» в соответствии с рисунком 19. При этом воздух под давлением подается в пневмокамеры механизмов включения блокировки 2, согласно на рисунку 42, и воздействуя на диафрагму 1, перемещает шток 3.

Шток через вилку 11 перемещает муфту по шлицам полуоси, вводя ее в зацепление со шлицами на выступающей шейке чашки.

Схема пневмоуправления блокировкой межколесных дифференциалов показана на рисунке 43.



1-электроклапан включения блокировки межколесных дифференциалов среднего и заднего мостов; 2-механизмы включения блокировки межколесных дифференциалов среднего и заднего мостов; а- от баллона

Рисунок 43 - Схема пневмоуправления блокировкой межколесных дифференциалов

Шток воздействует на выключатель 12, согласно рисунку 42, установленный в корпусе механизма включения межколесных дифференциалов среднего и заднего мостов, при этом загораются сигнализаторы, установленные на панели приборов.

При закрытии крана включения полость пневмокамеры сообщается с атмосферой, воздух выходит, механизм под действием пружины возвращается в исходное положение и лампы сигнализаторов гаснут.

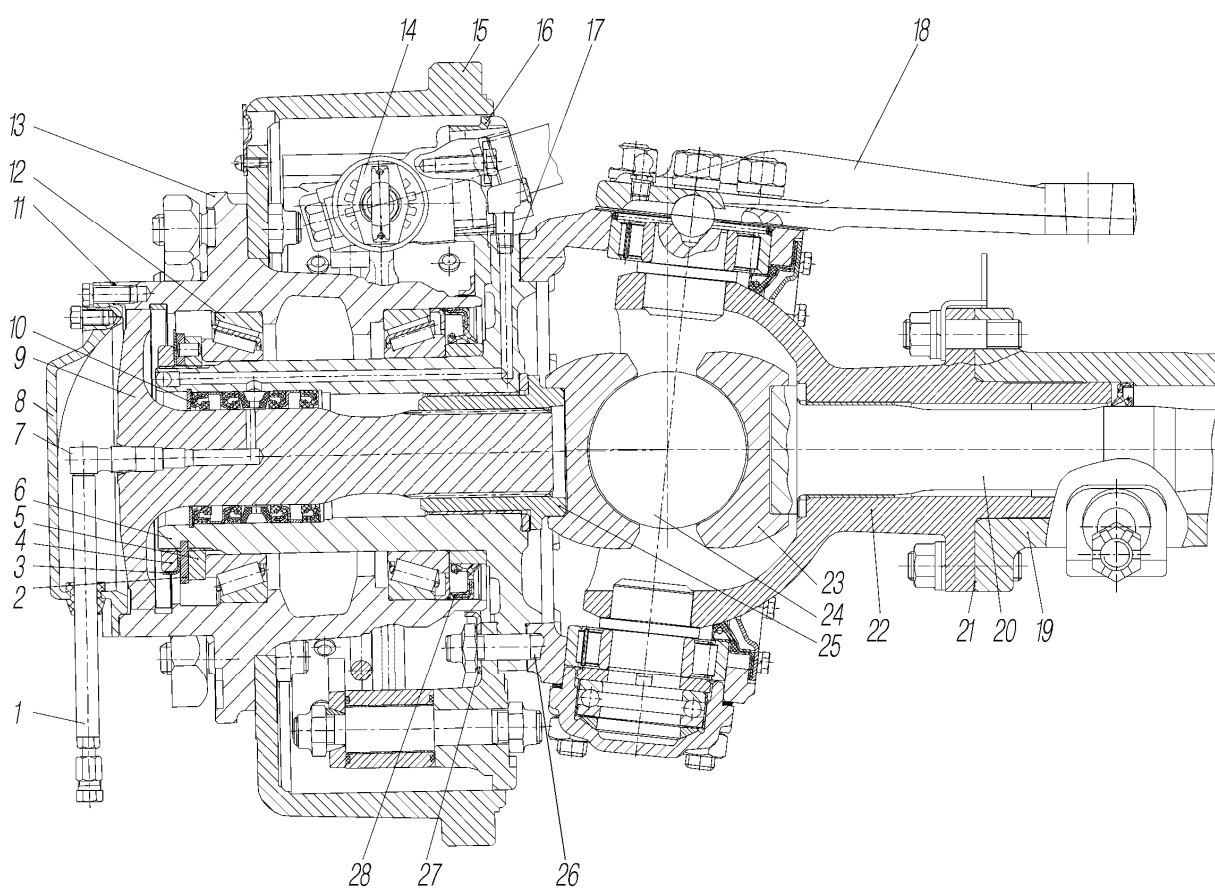
После проведения ремонтных работ, связанных с разборкой или заменой деталей механизма блокировки, необходимо отрегулировать его. Для этого вывесить мост, затормозить один тормозной барабан и, вращая другой, заблокировать полуось с чашкой дифференциала, подав воздух в пневмокамеру.

Завернуть ограничитель 5 хода штока до соприкосновения с торцом штока, выключить блокировку дифференциала, повернуть ограничитель на один оборот и законтрить гайкой 6 моментом 49,0-60,8 Н.м (5,0-6,2 кгс.м).

5.2.4.3 Главная передача переднего моста отличается от главной передачи заднего моста приводным фланцем. На передний конец вала ведущей шестерни переднего моста устанавливаются втулка 21 в соответствии с рисунком 40, с крышкой 20, а на задний конец — фланец 21. Главная передача заднего моста имеет фланец со стороны ведущей конической шестерни. На противоположном конце вала ведущей шестерни шлицы могут не выполняться.

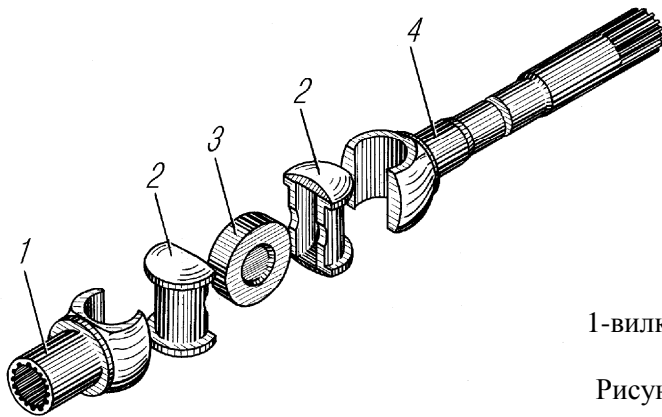
Картеры 10, показаны на рисунке 41, мостов комбинированные, состоят из литой средней части и запрессованных в нее трубчатых кожухов полуосей. Полуоси полностью разгруженные, соединение полуоси со ступицей — шлицевое.

5.2.4.4 Передний мост автомобиля ведущий, управляемый. Конструкция шкворневого узла переднего ведущего моста показана на рисунке 44. Крутящий момент на передние ведущие колеса передается через полуоси и шарниры равных угловых скоростей, как показано на рисунке 45.



1-шланг подвода воздуха; 2-шайба замковая; 3-шайба стопорная; 4-контргайка; 5-гайка подшипника колеса; 6-цапфа; 7-угольник подвода воздуха; 8-крышка ступицы колеса; 9-полуось наружная; 10-блок манжет; 11,17, 21-прокладки уплотнительные; 12-подшипник; 13-ступица; 14-клиновой механизм; 15-барабан тормозной; 16-суппорт тормоза; 18-рычаг поворотного кулака; 19-кожух полуоси; 20-полуось внутренняя; 22-опора шаровая; 23-кулак шарнира; 24-диск шарнира; 25-вилка на наружной полуоси; 26-шпилька; 27-отражатель; 28-манжета

Рисунок 44 – Привод к управляемым колесам передних ведущих мостов



1-вилка; 2-кулак; 3-диск; 4-полуось внутренняя

Рисунок 45 - Шарнир равных угловых скоростей

Для надежной и долговечной работы ведущих мостов применять масла согласно карте смазочных материалов и рабочих жидкостей и поддерживать необходимый уровень ее в картерах. Для замены смазки в шарнирах полуосей переднего моста снять колесо, тормозной барабан со ступицей, суппорт тормоза, поворотную цапфу. Удалить смазку и промыть детали шарнира равных угловых скоростей.

При необходимости демонтажа шаровой опоры из картера переднего моста следует пользоваться болтами-съемниками, находящимися в большой инструментальной сумке. Для этого установить их в резьбовые отверстия фланца шаровой опоры и, равномерно заворачивая их, вывести хвост шаровой опоры из зацепления с кожухом полуоси.

Требуется регулярно контролировать затяжку болтов крепления главной передачи к картеру моста. Ослабление затяжки болтов приводит к изгибу картера.

При регулировке главной передачи отрегулировать предварительный натяг конических подшипников и проверить пятно контакта в зацеплении конической пары шестерен главной передачи. Регулировочные работы выполнять на снятой с автомобиля главной передаче. Величину натяга контролировать моментом, необходимым для проворота вала. Момент сопротивления провороту определяется при помощи динамометра.

Замерять момент на валу необходимо при плавном проворачивании его в одну сторону и не менее чем после пяти полных оборотов. Следует иметь в виду, что неправильная регулировка подшипников может привести к разрушению не только самих подшипников, но и шестерен главной передачи.

5.2.4.5 Регулировать главную передачу в следующей последовательности:

1. Установить главную передачу в приспособление, снять дифференциал и фланцы. Отвернуть болты крепления стакана подшипников ведущей конической шестерни. Вынуть вал ведущей шестерни со стаканом и шестерней.

Установить ведущую шестерню в тисках, зажав ее за зубчатый венец. Отвернуть болты крепления крышки и снять ее. Расконтрить контргайку и отвернуть ее. Снять стопорную и замочную шайбы. Подтянуть гайку моментом 450-500 Н.м (45-50 кгс.м).

При отсутствии зазора после подтяжки гайки регулировать подшипники стакана не требуется.

Рассчитать величину уменьшения толщины регулировочной шайбы 23, в соответствии с рисунком 40 (величина зазора плюс 0,03-0,05 мм предварительного натяга). Отвернуть гайку, снять подшипник и регулировочную шайбу. Прошлифовать (или подобрать) шайбу до требуемого размера, установить шайбу и собрать подшипниковый узел ведущей конической шестерни. Момент затяжки гаек 450-500 Н.м (45-50 кгс.м). Законтрить контргайку, отогнув шайбу на одну из граней. Крутящий момент, необходимый для проворота

ведущей конической шестерни в подшипниках, должен быть 0,6-1,4 Н.м (0,06-0,14 кгс.м). Усилие на динамометре при размотке шнура с поверхности стакана 7,5-17,5 Н (0,75-1,75 кгс), как показано на рисунке 46.

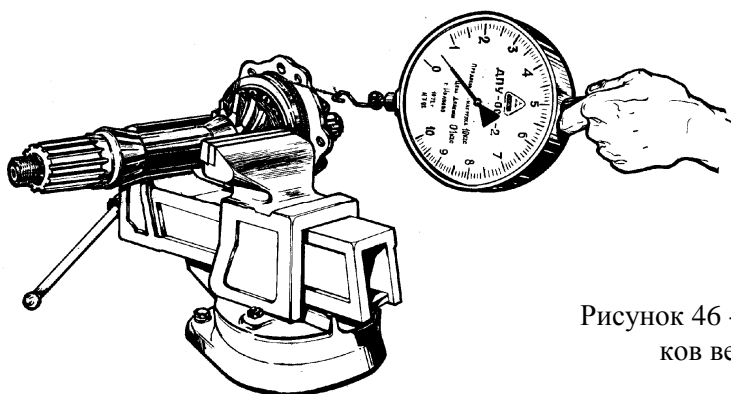


Рисунок 46 - Проверка регулировки подшипников ведущей конической шестерни

2. Отрегулировать предварительный натяг подшипников промежуточного вала. Регулировать подшипники следует подбором пакета прокладок 8, как показано на рисунке 40, под крышкой 9 стакана 5. Крутящий момент, необходимый для проворота промежуточного вала, должен быть 0,9-1,5 Н.м (0,09-0,15 кгс.м).

При замере крутящего момента с помощью динамометра наматывать шнур на венец цилиндрической шестерни, показание динамометра должно быть в пределах 18,3-30,5 Н (1,83-3,05 кгс). Следует иметь в виду, что с удалением прокладок из-под крышки стакана при регулировке подшипников происходит сдвиг ведомой конической шестерни в сторону уменьшения бокового зазора, поэтому для сохранения зазора под стакан 5 подшипников необходимо установить дополнительные прокладки.

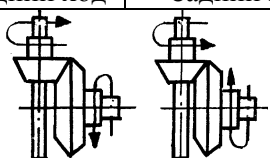


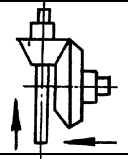

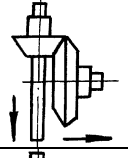
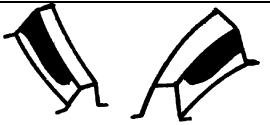
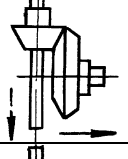
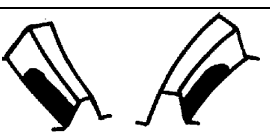
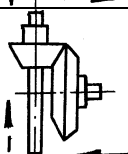
3. Установить стакан с ведущей конической шестерней в картер главной передачи. Болты крепления стакана затянуть моментом 60-80 Н (6-8 кгс). Проверить правильность зацепления конических шестерен на краску. Длина отпечатка должна быть не менее 60 % длины зуба согласно таблице 4.

Отпечаток должен располагаться не ближе 5 мм к краям зуба. При этом боковой зазор в зубьях (у широкой части) должен быть 0,1-0,4 мм. Чтобы изменить боковой зазор конических шестерен, не искажая контакт, следует сдвинуть обе шестерни на расстояние, пропорциональное числу зубьев каждой шестерни, т.е. ведомую коническую шестерню передвинуть в 2,2 раза (24:11) дальше ведущей.

4. Установить дифференциал и отрегулировать подшипники дифференциала. Болты крепления крышек подшипников дифференциала затянуть моментом 250-320 Н.м (25-32 кгс.м). Подшипники дифференциала регулировать гайками 36, согласно рисунку 40. После затяжки гаек расстояние между крышками подшипников дифференциала должно увеличиться на 0,04-0,14 мм. Во время регулировки проворачивать дифференциал для установки роликов в подшипниках. Венец ведомой цилиндрической шестерни должен быть расположен симметрично относительно венца ведущей шестерни.

В связи с совершенствованием технологии изготовления шестерен дифференциала изменился профиль зуба полуосевой шестерни сателлита. Измененные шестерни не взаимозаменяемы с ранее выпускаемыми и должны заменяться только комплектно. Для отличия введены метки со стороны малого модуля: на шестернях полуоси проточка диаметром 90 мм и на сателлите ступенчатый торец.

Таблица 4 - Регулирование контакта в зацеплении конических шестерен главной передачи

Положение пятна контакта на зубе ведомой конической шестерни		Способы достижения правильного зацепления конических шестерен	Направление перемещения конических шестерен
Передний ход	Задний ход		
			
		Правильный контакт	
		Придвинуть ведомую шестерню к ведущей. Если при этом получится слишком малый боковой зазор между зубьями, отодвинуть ведущую шестерню	
		Отодвинуть ведомую шестерню от ведущей. Если при этом получится слишком большой боковой зазор между зубьями, передвинуть ведущую шестерню	
		Придвинуть ведущую шестерню к ведомой. Если боковой зазор будет слишком мал, отодвинуть ведомую шестерню	
		Отодвинуть ведущую шестерню от ведомой. Если боковой зазор будет слишком велик, придвинуть ведомую шестерню	

Регулировать подшипники шкворней поворотных кулаков при проведении шестого ТО- 15 000 (через 90 000 км) в следующем порядке:

- снять колеса и установить упоры под нижние крышки поворотных кулаков;
- снять рычаг левого поворотного кулака и верхнюю крышку правого поворотного кулака;
- удалить из пакета прокладок под рычагом и крышкой две прокладки: одну толщиной 0,05 мм, другую — 0,1 мм; в полость рычагов заложить по 50 г смазки Литол-24 ГОСТ 21150-87 и установить рычаг и крышку на место; гайки затянуть моментом 160-200 Н.м (16-20 кгс.м);
- убрать упоры и снять нижние крышки;
- удалить из-под каждой крышки пакет прокладок толщиной 0,15 мм [(0,05+0,1) мм];
- установить крышки и затянуть гайки моментом 160-200 Н.м (16-20 кгс.м);
- установить колеса.

Регулировка подшипников ступиц колес:

- поднять домкратом мост со стороны регулируемого колеса;
- снять крышку;
- съемником вывести шлицы полуоси из зацепления со ступицей и вынуть полуось;
- отвернуть наружную гайку и снять стопорную и замочную шайбы;

- вращая колесо рукой, убедиться в отсутствии трения тормозного барабана о колески;

- затянуть гайку моментом 300-350 Н.м (30-35 кгс.м), при затяжке гайки ступицу проворачивать для самоустановки роликов в подшипниках, после чего отпустить гайку примерно на 1/5-1/6 оборота. Установить замочную шайбу.

При несовпадении штифта гайки с отверстиями замочной шайбы допускается ослабление затяжки гайки на величину, не превышающую расстояние между двумя соседними отверстиями. Установить стопорную шайбу, затянуть контргайку моментом 400-500 Н.м (40-50 кгс.м) и законтрить ее.

Для обеспечения подсоединения шланга подкачки колес к колесному крану ось с крышкой ступицы устанавливается так, чтобы шланг подкачки располагался в направлении колесного крана симметрично между шпильками крепления колеса.

Закончив сборку, проверить регулировку подшипников колес во время пробега 10-20 км. При правильной регулировке ступица должна быть холодной или слегка нагретой. При заметном на ощупь нагреве ступицы проверить регулировку подшипников.

5.3 Ходовая часть

5.3.1 Рама

Рама автомобиля клепаная, состоит из двух штампованных лонжеронов переменного сечения, соединенных между собой поперечинами и передним буфером.

Уход за рамой заключается в наблюдении за состоянием болтовых и заклепочных соединений. Необходимо следить за тем, чтобы не нарушалась геометрическая схема рамы и прочность ее элементов. Если заклепки ослабли, следует срубить их и заменить новыми. Допускается ослабленные или срезанные заклепки заменять болтами класса прочности 8,8 с гайкой и контргайкой или самоконтрящейся гайкой.

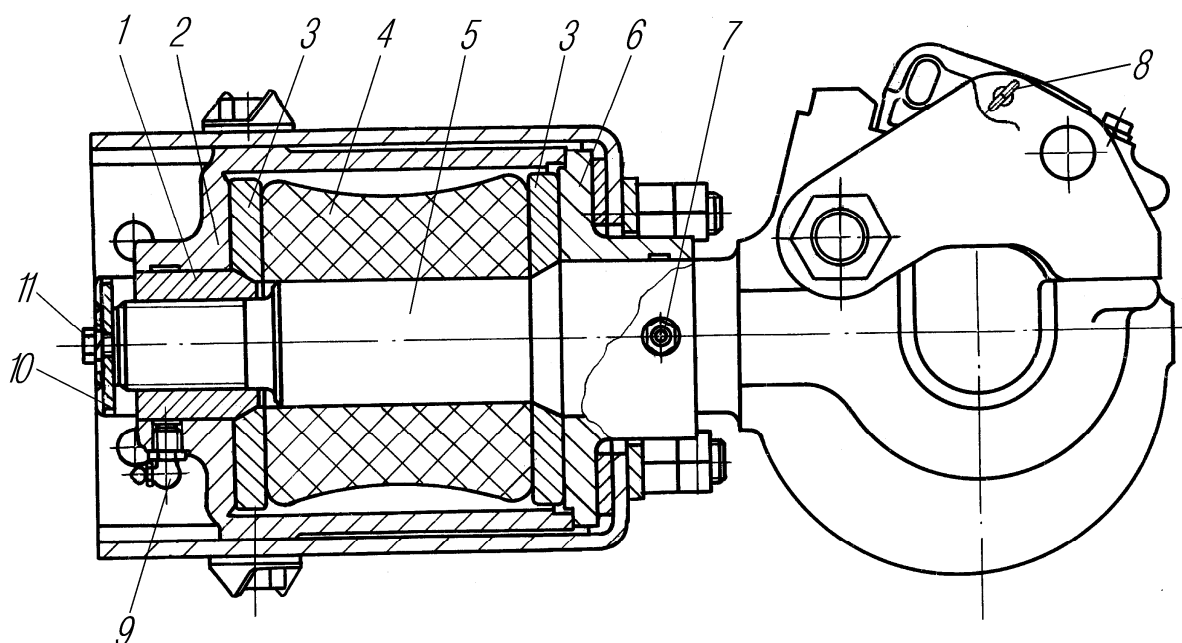
5.3.1.1. Тягово-сцепное устройство (ТСУ) по ГОСТ Р 41.55-2005 класс изделия С50-5 (см. инструкцию по монтажу и эксплуатации «Тягово-сцепное устройство ТСУ 21-202».

5.3.1.2. Тягово-сцепное устройство типа «крюк-петля» по ГОСТ 2349-75.

По желанию потребителя имеется техническая возможность установки тягово-сцепного устройства (ТСУ) типа «крюк-петля» (поставляется в качестве запасных частей к автомобилям «Урал») для эксплуатации с прицепами по ГОСТ 2349-75 типоразмер 3. Основные размеры сцепной петли должны соответствовать ГОСТ 2349-75 для типоразмера 3.

ТСУ монтируется на унифицированные места крепления в специальной буксирной поперечине.

Направляющие стержня буксирного крюка смазываются через масленки при техническом обслуживании автомобиля. Крюк в опоре корпуса 2, согласно рисунку 47, и втулке 6 должен свободно вращаться от руки.



1-гайка; 2-корпус; 3-кольца нажимные; 4-элемент упругий; 5-крюк буксирный; 6-втулка направляющая; 7,9-масленки; 8-шплинт стопорный; 10-пластина стопорная; 11-болт

Рисунок 47 - Тягово-сцепное устройство типа «крюк-петля»

Уход за тягово-цепным устройством заключается в смазке и очистке его от грязи. Направляющие стержня буксирного крюка смазываются через масленки при техническом обслуживании автомобиля.

Осевое перемещение крюка в корпусе допускается не более 0,5 мм. Для обеспечения его завернуть гайку 1 до появления зазора между корпусом 2 и нажимным кольцом 3 за счет деформации упругого элемента 4 (определяется по свободному перемещению буксирного крюка). Затем гайку отвернуть до исключения осевого перемещения крюка и зафиксировать стопорной пластиной с болтом. Стопорная пластина 10 вместе с болтом 11, завернутым в ее отверстие и в стержень буксирного крюка может перемещаться на величину зазоров в соединении.

При работе с прицепом установить стопорный шплинт 8.

Эксплуатация автомобиля с прицепом без стопорной пластины 10 и с незафиксированной защелкой буксирного крюка стопорным шплинтом 8 не допускается.

При эксплуатации автомобиля с прицепом следить за износом рабочей поверхности (зева) крюка. Допустимый предельный износ зева должен быть диаметром не более 58 мм (на новом буксирном крюке диаметром $48^{+1,9}$ мм). Эксплуатация тягово-цепного устройства со сцепной петлей прицепа, имеющей сечение рабочей части более 43,9 мм не допускается.

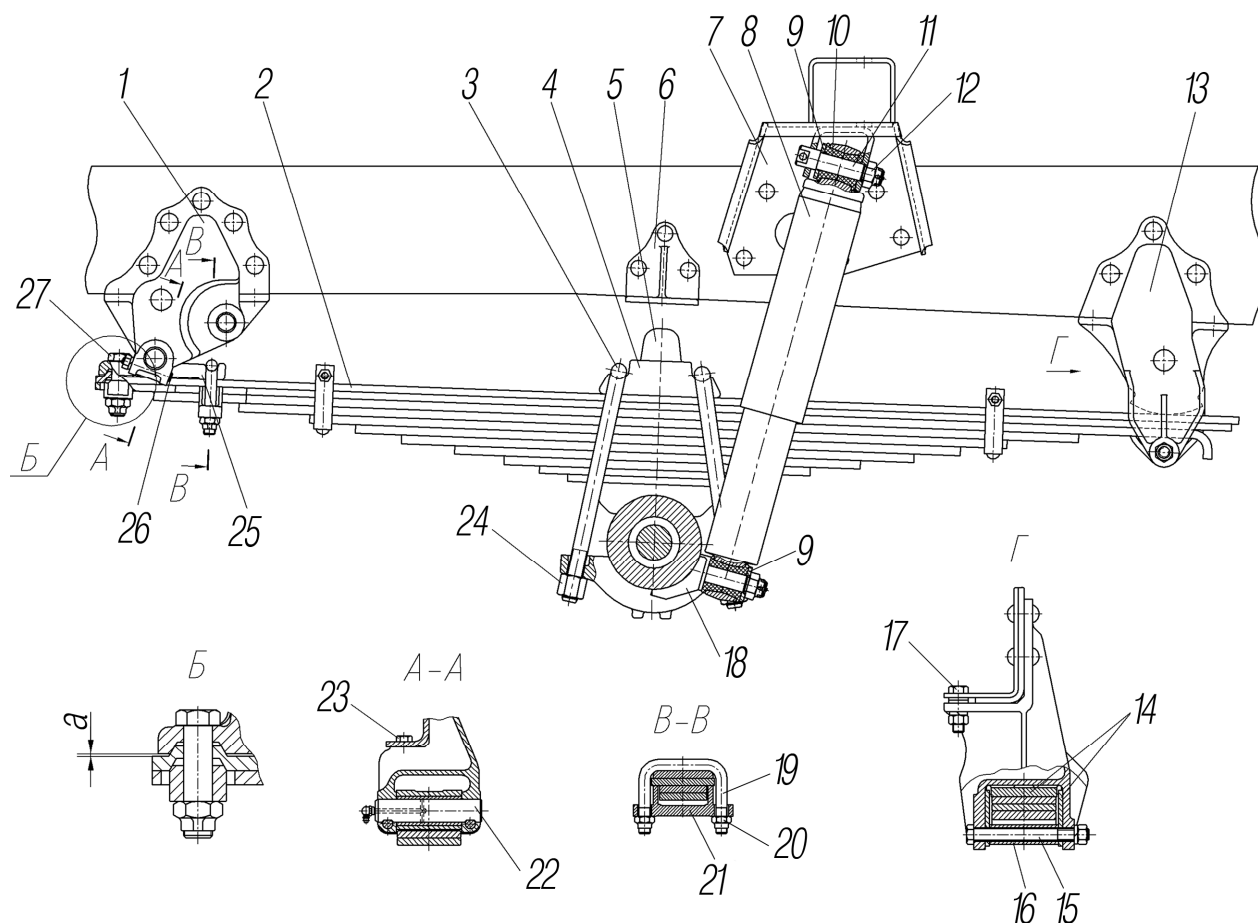
5.3.2 Подвеска автомобиля

5.3.2.1 Передняя подвеска автомобилей состоит из двух продольных полуэллиптических рессор 2, согласно рисунку 48, работающих совместно с гидравлическими амортизаторами 8 телескопического типа двухстороннего действия. Верхние проушины амортизаторов через резиновые втулки 10 прикреплены к кронштейнам 7, прикрепленным к лонжеронам рамы, нижние проушины — к кронштейнам 18, приваренным к картеру моста.

В средней части рессоры стремянками 3 закреплены на картере моста. Ход моста вверх ограничивается резиновыми буферами 5, закрепленными в накладках рессор 4. Ход моста вниз ограничивается зацеплением отогнутых концов третьих листов рессор за стяжные болты 15 задних кронштейнов рессоры, на которые установлены распорные втулки 16.

На передних концах рессор болтом 27 и стремянкой 19 через накладку ушка 21 крепятся ушки 25. Рессоры через ушки соединены с передними кронштейнами 1 пальцами 22, которые фиксируются в кронштейнах клиньями 26. Задние концы рессор свободно входят в проушины задних кронштейнов.

В зависимости от нагрузки на передний мост на автомобилях могут применяться разные передние рессоры, отличающиеся толщиной листов; стремянки передних рессор и другие детали крепления при этом не меняются.

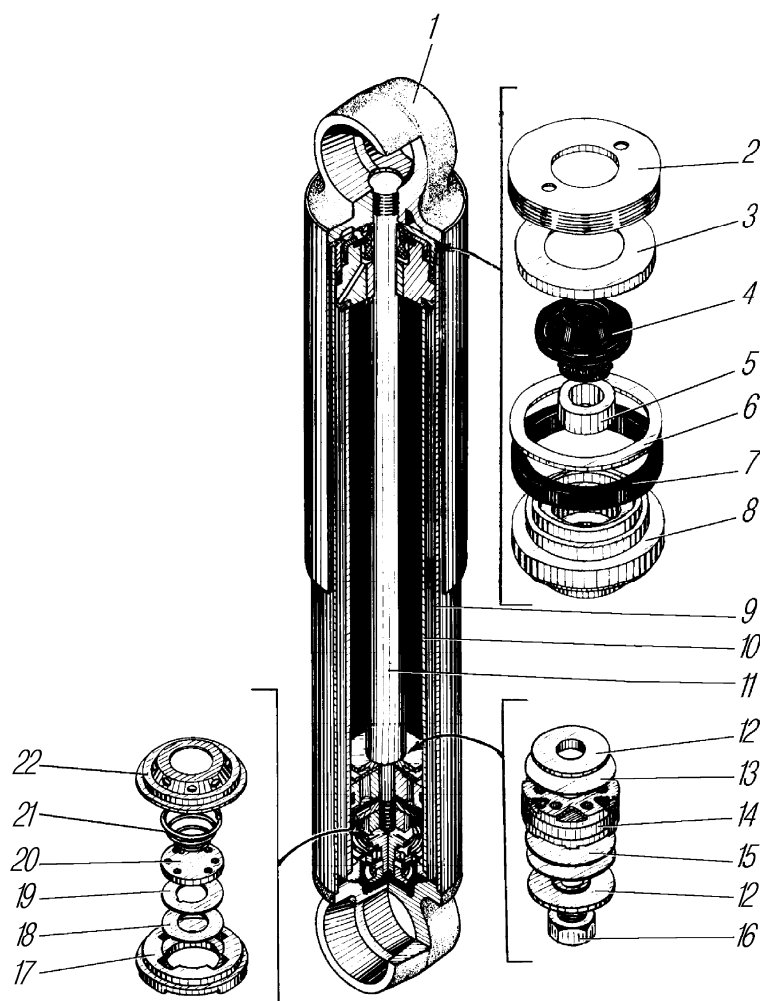


1,13-кронштейны рессоры (передний, задний); 2-рессора; 3-стремянка рессоры; 4-накладка рессоры; 5-буфер рессоры; 6-кронштейн буфера; 7,18-кронштейны амортизатора (верхний, нижний); 8-амортизатор; 9-шайба; 10-втулки амортизатора; 11-палец амортизатора; 12-гайка крепления амортизатора; 14-вкладыши (верхний, боковой); 15-стяжной болт кронштейнов; 16-втулка распорная; 17-болт крепления заднего кронштейна к усилителю; 19-стремянка ушка; 20-гайка стремянки ушка; 21-накладка ушка; 22-палец ушка рессоры; 23-болт крепления переднего кронштейна к полке лонжерона; 24-гайка стремянки; 25-ушко рессоры; 26-клин; 27-болт крепления ушка; $a = 1-2,5$ мм

Рисунок 48 - Подвеска передняя

5.3.2.2 Гидравлические амортизаторы показаны на рисунке 49, предназначены для гашения колебаний возникающих в результате упругих деформаций элементов подвески автомобиля при движении по неровной поверхности. Принцип действия гидравлических амортизаторов заключается в следующем: при относительных перемещениях поддресоренных и неподдресоренных частей автомобиля имеющаяся в амортизаторе жидкость, перетекая из одной его полости в другую через небольшие отверстия, оказывает сопротивление вертикальному перемещению штока и гасит колебания автомобиля.

Применение амортизаторов увеличивает срок службы рессор и улучшает устойчивость и управляемость автомобиля. Ход амортизаторов 300 мм.



1-головка верхняя; 2-гайка корпуса; 3-шайба; 4-сальник штока; 5-втулка корпуса; 6-шайба; 7-кольцо уплотнительное; 8-корпус сальника; 9-корпус амортизатора; 10-цилиндр; 11-шток поршня; 12-тарелки ограничительные; 13, 15, 18-диски клапанные; 14-поршень; 16-гайка поршня; 17-корпус клапана; 19-диск дроссельный сжатия; 20-диск нажимной; 21-пружина; 22-крышка

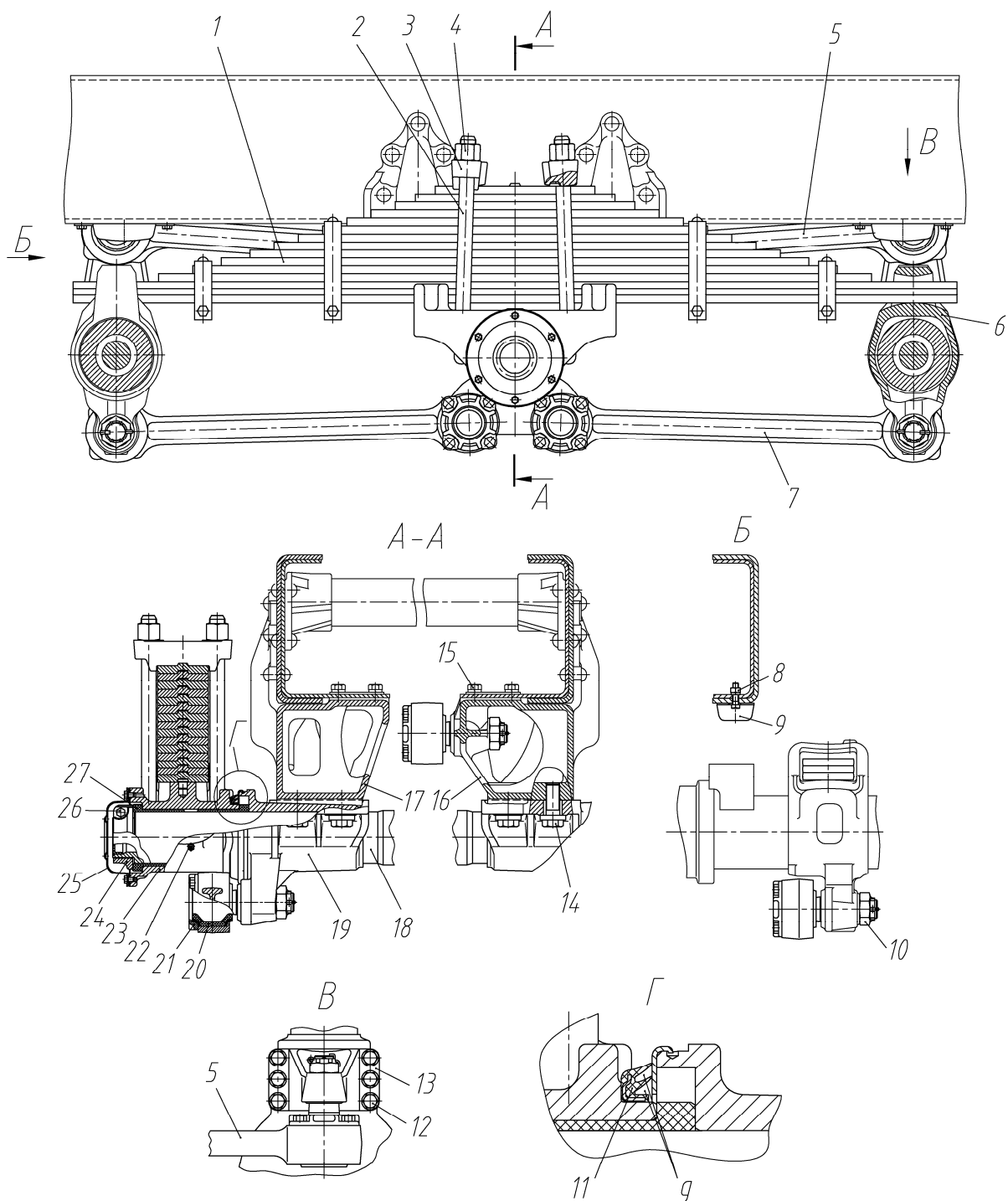
Рисунок 49 – Амортизатор (производства БААЗ)

5.3.2.3 Задняя подвеска автомобилей с колесной формулой бхб – балансирного типа. Концы рессор входят в проушины опорных кронштейнов 6, согласно рисунку 50. Рессоры стремянками 2 прикреплены к балансирам 23, качающимся на оси 18 балансирной подвески. На оси напрессованы кронштейны 19, через которые ось 18 болтами 14 крепится к кронштейнам 16 и 17 балансира. Толкающие и тормозные усилия передаются от мостов к раме через две верхние 5 и четыре нижние 7 реактивные штанги. Боковые усилия передаются через рессоры.

Шарниры реактивных штанг 20 резинометаллические. Они свободно вставляются в головки штанг и поджимаются литой крышкой 21. На верхних реактивных штангах со стороны мостов установлены пальцы с укороченным конусом.

Ход мостов вверх ограничивается резиновыми буферами 9, закрепленными на нижней полке лонжерона. Ход мостов вниз ограничивается защемлением конца рессоры в опорном кронштейне 6.

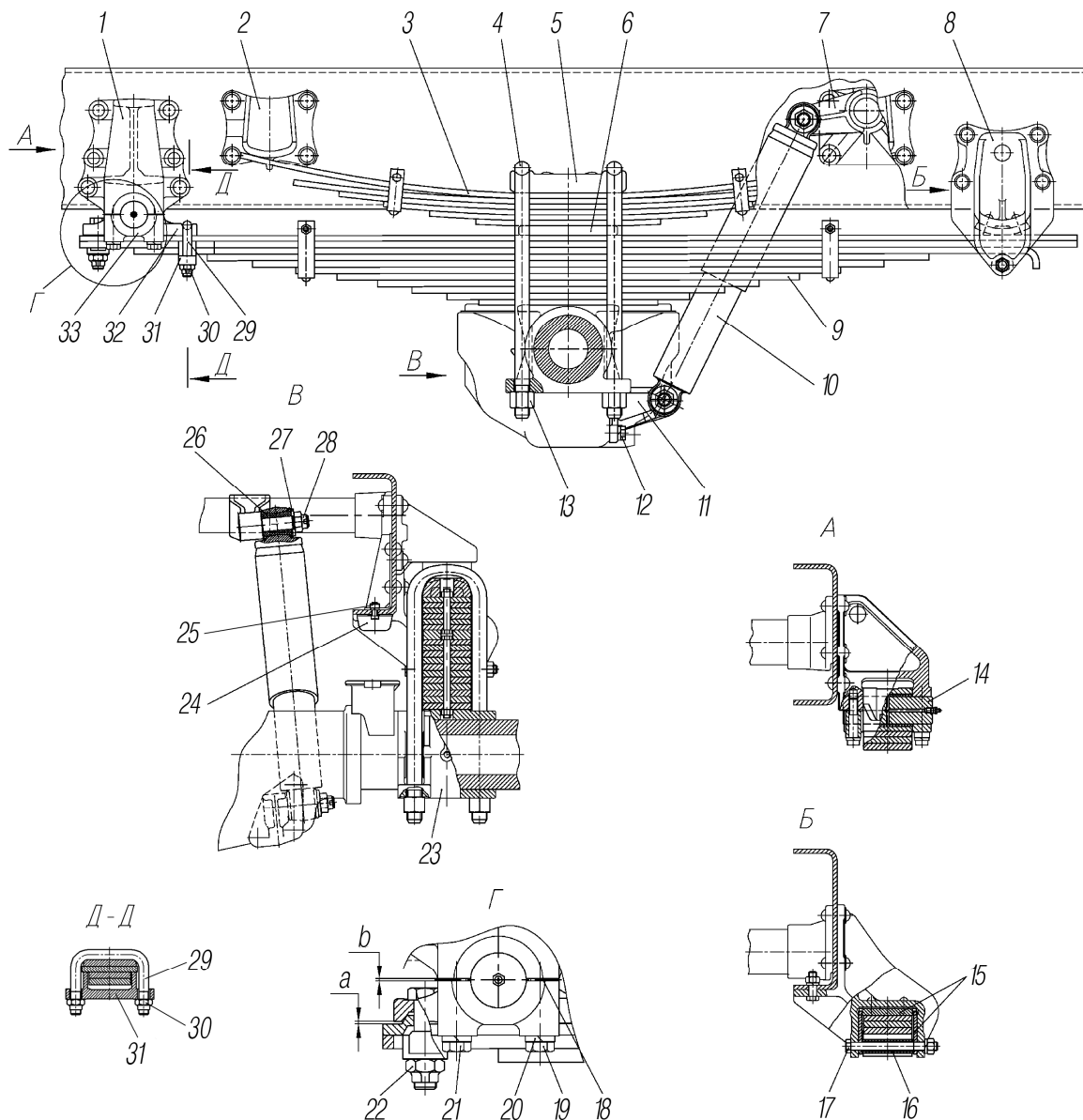
Подвеска автомобиля с различной нагрузкой на заднюю тележку отличается рессорами и длиной стремянок.



1-рессора; 2-стремянка; 3-накладка; 4-гайка стремянки; 5,7-штанги реактивные (верхняя, нижняя); 6-кронштейн рессоры опорный; 8-гайка крепления буфера; 9-буфер; 10-гайка пальца реактивной штанги; 11-кольцо защитное; 12-болт крепления кронштейна верхней реактивной штанги к картеру моста; 13-кронштейн верхней реактивной штанги; 14- болт крепления оси балансира; 15-болты крепления кронштейна балансира к усилителю; 16,17-кронштейны балансира (правый, левый); 18-ось балансира; 19-кронштейн оси; 20-шарнир резинометаллический; 21-крышка головки реактивной штанги; 22-масленка; 23-балансир; 24-гайка крепления балансира; 25-колпак балансира; 26-болт стяжной гайки крепления балансира; 27-втулка балансира; g-полости под кромками защитного кольца

Рисунок 50 – Подвеска задняя автомобилей с колесной формулой 6х6

5.3.2.4 Задняя подвеска автомобилей с колесной формулой 4x4 состоит из двух основных 9 и двух дополнительных рессор 3, как показано на рисунке 51. Крепление ушка к листам рессоры и крепление рессоры к раме передней и задней подвесок аналогичны. В отличие от передней, на задней рессоре палец ушка 14 задней рессоры крепится съемными крышками 33. Ход моста вверх ограничивается буфером 24, закрепленным на нижней полке лонжерона. Ход моста вниз ограничивается зацеплением отогнутого конца третьего листа рессоры за распорные втулки 16, надетые на болты 17. Амортизаторы задней подвески аналогичны амортизаторам передней подвески.



1,8-кронштейны рессоры (передний, задний); 2-кронштейн дополнительной рессоры; 3-рессора дополнительная; 4-стремянка рессоры; 5-накладка; 6-подкладка; 7,11-кронштейны амортизатора (верхний, нижний); 9-рессора; 10-амортизатор; 12-болт крепления кронштейна амортизатора; 13-гайка стремянки; 14-палец; 15-вкладыши (верхний, боковой); 16-втулка распорная; 17-стяжной болт кронштейна; 18-прокладка; 19,21-болты; 20-шайба пружинная; 22-гайка болта ушка рессоры; 23-кронштейн рессоры опорный; 24-буфер; 25-гайка крепления буфера; 26-втулки амортизатора; 27-шайба; 28-гайка крепления амортизатора; 29-стремянка ушка; 30-гайка стремянки ушка; 31-накладка ушка; 32-ушко; 33-крышка переднего кронштейна; $a = 1-2,5$ мм; $b = 1-2$ мм

Рисунок 51 – Подвеска задняя автомобилей с колесной формулой 4x4

5.3.2.5 Техническое обслуживание. Обслуживание подвески заключается в смазке деталей и сборочных единиц, регулировке и проверке их крепления. Ослабление болтовых соединений деталей подвески не допускается.

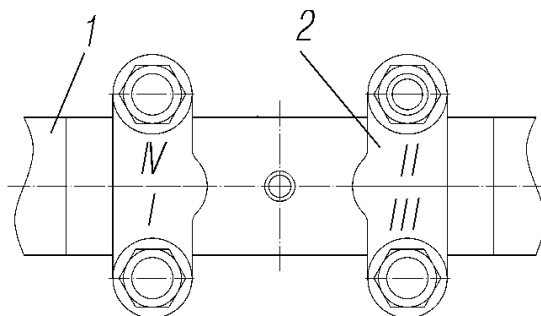
Для предупреждения срыва центрального болта передней рессоры и фиксирующих штифтов в балансирах задней подвески, а также преждевременных поломок передних и задних рессор, необходимо своевременно подтягивать гайки стремянок передних рессор автомобилей бхб и 4х4 и задних рессор автомобилей 4х4 на груженом автомобиле и гайки стремянок задних рессор автомобилей бхб на ненагруженном автомобиле. При появлении скрипа в рессорах приподнять автомобиль за раму и в образовавшиеся зазоры между листами ввести смазку. При каждой разборке рессор смазать листы, предварительно удалив старую смазку, грязь и следы коррозии. Промыть и смазать ушки и пальцы рессор.

При сборке необходимо смазать резьбу стремянок передних и задних рессор графитовой смазкой или типа ТСгип.

Гайки стремянок рессор затягивать в соответствии с рисунком 52:

- передних рессор (на груженом автомобиле): сначала моментом 200-250 Н·м (20-25 кгс·м), затем окончательно моментом 400 -500 Н·м (40-50 кгс·м);

- задних рессор автомобилей бхб (на ненагруженном автомобиле) и 4х4 (на груженом автомобиле): сначала моментом 250-300 Н·м (25-30 кгс·м), затем окончательно моментом 580-660 Н·м (58-66 кгс·м).



1-рессора; 2-накладка задней рессоры автомобиля бхб (хомут балки переднего моста автомобилей бхб, 4х4, кронштейн балки заднего моста автомобилей 4х4); I–IV-порядок затяжки гаек стремянок

Рисунок 52 - Схема затяжки гаек стремянок рессор

Затяжку гаек крепления ушка передней рессоры автомобилей с колесной формулой 4х4 и бхб и задней рессоры автомобилей с колесной формулой 4х4 производить в следующей последовательности: сначала затянуть гайку болта крепления ушка моментом 400-500 Н·м (40-50 кгс·м), затем затянуть гайки стремянки крепления ушка сначала на одной ветви моментом 100-140 Н·м (10-14 кгс·м), затем гайку на второй ветви моментом 180-220 Н·м (18-22 кгс·м) и дотянуть этим же моментом первую гайку. Несоблюдение порядка затяжки гаек может привести к деформации накладки и стремянок ушка.

При отсутствии зазора (менее 0,2 мм) между ушком и верхним листом в зоне болта крепления ушка отремонтировать или заменить ушко (как передней рессоры автомобилей 4х4 и бхб, так и задней рессоры автомобилей 4х4).

При установке задней рессоры на автомобиль с колесной формулой 4х4 после ее ремонта или замены особое внимание обратить на правильность крепления пальца рессоры. Между кронштейном рессоры 1, как показано на рисунке 51, и крышкой 33 со стороны заднего болта 19 установить прокладку 18.

ВНИМАНИЕ! СО СТОРОНЫ ПЕРЕДНЕГО БОЛТА 21 ПРОКЛАДКИ НЕ УСТАНАВЛИВАТЬ.

Резьбу отверстий и болтов 19, 21 перед установкой смазать герметиком УГ-6 (допускается «Локтайт-243», «Локтайт-262», «Анакрол-202» или «Фиксатор-6»).

Затянуть моментом от 180 до 220 Н·м (от 18 до 22 кгс·м) болты 19, под которыми установлена прокладка 18, а затем болты 21. Затяжка болтов 19 и 21 в ином порядке не допускается.

Между кронштейном рессоры 1 и крышкой 33 со стороны болта 21 должен оставаться зазор в пределах от 1 до 2 мм, который гарантирует работоспособность соединения. При износе концов первого листа задней рессоры автомобилей с колесной формулой бхб до половины толщины, поменять местами первый и второй листы. На рессоре автомобиля с нагрузкой на тележку свыше 12 000 кгс листы местами не менять.

Для снятия стремянок 2, как показано на рисунке 50, задних рессор автомобилей с колесной формулой бхб, без отсоединения реактивных штанг поддомкратить автомобиль, установить под ось балансира или раму подставку. Отвернуть гайки стремянок 4 и снять накладки рессоры 3. Опустить автомобиль на подставку так, чтобы между рессорой и балансиром образовался зазор. Повернуть балансир на небольшой угол и снять стремянку.

При каждой разборке ступиц балансира удалить старую смазку, грязь и следы коррозии. При необходимости заменить изношенные детали (втулки балансира 27, кольца защитные 11). При сборке ступицы балансира заполнить полости «g» под кромками защитного кольца 11 смазкой Литол-24, установить балансир на место, протереть насухо и смазать герметиком УГ-6 (допускается использовать герметики «Фиксатор-6», «Анакрол-202», «Локтайт-243», «Локтайт-262») резьбовую часть гайки 24 крепления балансира и оси балансира. Завернуть гайку 24 моментом 80 Н·м (8 кгс·м), а затем отвернуть ее назад на $\frac{1}{6}$ оборота. Выдавливание герметика в зазор между торцами гайки 24 крепления балансира и втулки балансира не допускается. Затянуть стяжной болт 26 моментом 44- 56 Н·м (4,4 -5,6 кгс·м).

Смазку ступиц балансира производить смазкой Литол-24 путем шприцевания через масленку 22 согласно карте смазочных материалов и рабочих жидкостей. Смазку закачивать до ее появления из-под защитного кольца 11.

При сборке резьбу болтов 14 и резьбовые отверстия в кронштейнах балансиров 16 и 17 смазать герметиком УГ-6 (допускается использовать герметики «Фиксатор-6», «Анакрол-202», «Локтайт-243», «Локтайт-262»).

Следить за креплением кронштейнов и пальцев реактивных штанг. Момент затяжки гаек пальцев реактивных штанг не менее 600 Н·м (60 кгс·м), при несовпадении отверстия под шплинт с прорезями на гайке, гайку дотянуть и зашплинтовать.

Резинометаллические шарниры реактивных штанг задней подвески в процессе эксплуатации в техническом обслуживании не нуждаются.

Ремонт и обслуживание амортизаторов проводить в ремонтных мастерских, соблюдая чистоту. Полированные поверхности штока, рабочего цилиндра и других деталей предохранять от забоин и других повреждений.

Заливать в цилиндр амортизаторную жидкость в соответствии с картой смазочных материалов и рабочих жидкостей. Заполнение амортизатора рабочей жидкостью в произвольном количестве и применение других жидкостей в качестве рабочей недопустимо: при недостатке жидкости амортизатор не развивает усилий, а при избытке он может выйти из строя.

При растяжении и сжатии амортизатор должен оказывать равномерное сопротивление. Усилие нового амортизатора при ходе отбоя должно быть в пределах 5,95-8,05 кН (595-805 кгс), а при ходе сжатия – 1,52-2,28 кН (152-228 кгс); уменьшение усилий сжатия и отбоя в процессе эксплуатации более чем на 25 % не допускается. Усилие проверяется на

прессе с ходом штока 100 мм и частотой 100 ходов в минуту. Свободное перемещение штока амортизатора указывает на его неисправность.

В случае появления течи жидкости из амортизатора рекомендуется подтянуть гайку корпуса амортизатора.

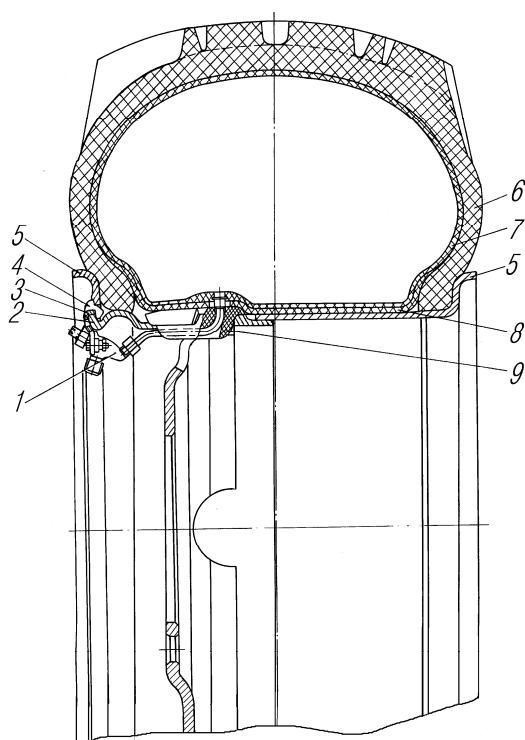
Люфт амортизатора вдоль пальца крепления или вдоль своей оси не допускается. При необходимости заменить втулки амортизатора 10, согласно рисунку 48, и втулки амортизатора 26, согласно рисунку 51. Затянуть гайку крепления амортизатора моментом 40 Н·м (4 кгс·м). При несовпадении отверстия под шплинт гайку дотянуть и зашплинтовать.

На автомобиле могут быть установлены амортизаторы разных заводо-изготовителей (БААЗ – г. Барановичи, ГЗАА – г. Гродно, ПААЗ – г. Первоуральск), конструкция клапанной системы которых и характеристики несколько отличаются. Поэтому в случае замены амортизаторов на автомобиль следует устанавливать амортизаторы только одного завода изготовителя (информация о заводе-изготовителе наносится на нижней части корпуса или кожуха амортизатора).

5.3.3 Колеса и шины

5.3.3.1 На автомобиле установлены дисковые колеса и шины с регулируемым давлением.

В комплект колеса входят: колесный кран 1, как показано на рисунке 53, основание обода 2 в сборе с диском и ограничителем замочного кольца 3, замочное 4 и бортовые 5 кольца. 6-покрышка; 7-камера; 8-лента ободная; 9-уплотнитель вентильного паза



1-кран колесный; 2-основание обода с диском; 3-ограничитель замочного кольца; 4-кольцо замочное; 5-кольцо бортовое; 6-покрышка; 7-камера; 8-лента ободная; 9-уплотнитель вентильного паза

Рисунок 53 - Колесо с шиной в сборе

Особенностью конструкции колеса является наличие тороидальных посадочных полок, обеспечивающих надежную посадку шины на ободе во всем диапазоне регулирования давления воздуха. Для обеспечения сборки и разборки колеса с шиной на основании обода предусмотрен монтажный ручей.

Колеса могут применяться как с отъемной, так и неотъемной бортовой закраиной со стороны, противоположной замочной части.

Бортовое и замочное кольца колес устанавливаются в строго определенном положении с помощью ограничителя замочного кольца, приваренного к ободу, и выдавки В, как показано на рисунке 56, на замочном кольце, входящей в соответствующее углубление (паз) А на бортовом кольце. Второй паз на бортовом кольце используется при демонтаже колес. На одном из концов замочного кольца сделан паз для захвата кольца при извлечении его из замочной канавки обода.

Ограничитель замочного кольца служит для предотвращения проворачивания колец в эксплуатации при движении автомобиля со сниженным давлением воздуха в шинах и одновременно является кронштейном, на котором крепится колесный кран 1, как показано на рисунке 53, и дополнительной опорой для защитных кожухов шлангов подвода воздуха.

Колесный кран устанавливается на колесе 254Г-508 с наружной стороны кронштейна-ограничителя, а на колесах 533-310 и 400Г-508 — с внутренней стороны.

Резиновый уплотнитель 9 вентильного паза колеса предотвращает попадание грязи внутрь шин и обеспечивает установку камер в определенном положении.

Гайки и шпильки крепления колес с правой и левой сторон имеют правую резьбу.

5.3.3.2 Уход за колесами и шинами

5.3.3.2.1 Наиболее полное использование ресурса колес и шин и безопасность их эксплуатации могут быть обеспечены только при регулярном уходе за ними и соблюдении всех требований правил эксплуатации автомобильных шин, правил дорожного движения, техники безопасности и охраны труда на автомобильном транспорте.

Необходимо руководствоваться следующими общими требованиями:

- строго соблюдать нормы нагрузок и внутреннего давления воздуха в шинах;
- своевременно обслуживать колеса и шины;
- поддерживать в исправном состоянии узлы ходовой части, рулевого управления и тормозов;
- соблюдать правила дорожного движения и применять рациональные приемы вождения автомобиля с учетом дорожных условий, строго соблюдать правила эксплуатации шин с регулируемым давлением при пониженном давлении воздуха, изложенные в разделах «Предупреждение» и «Вождение автомобиля».

5.3.3.2.2 Техническое обслуживание. Ежедневно перед выездом проверить давление воздуха в шинах и при необходимости довести его до нормы.

Давление воздуха в шинах устанавливается (назначается) для полностью груженого автомобиля и проверяется на холодных шинах.

При ежедневном обслуживании проверить состояние шин, колес и деталей их крепления. Шины не должны иметь разрушений, не отремонтированных местных повреждений (пробоев, порезов), местных отслоений протектора и боковины, а колеса — механических повреждений, коррозии и трещин на деталях. Шины по износу должны быть пригодны к эксплуатации. Застрававшие посторонние предметы в протекторе и боковине шины удалить. Вентили камер шин должны быть исправны.

Следить, чтобы на шины не попадали топливо, масла и другие нефтепродукты, т.к. это разрушает резину.

При обнаружении каких-либо недостатков по шинам и колесам принять меры по их устранению, произвести ремонт или замену.

При выявлении интенсивного и неравномерного износа протектора шин, который, как правило, помимо неправильного вождения является следствием неисправности ходовой части автомобиля, рулевого управления или тормозов, установить его причины и устранить неисправность.

Не допускается ослабление крепления колес и эксплуатация автомобиля, если отсутствует хотя бы одна гайка или шпилька крепления колеса или изношены крепежные отверстия в дисках.

При каждой установке колеса на ступицу, независимо от причины его снятия, дважды: первый раз — после 100-150 км и второй — после пробега 200-300 км подтянуть гайки крепления колес.

При проведении второго технического обслуживания автомобиля в целом проверить состояние шин и колес в случае обнаружения неисправности провести их ремонт или замену, при необходимости – перестановку, подтяжку гаек крепления колес, если колеса с шинами в сборе не снимались с автомобиля. Кроме того, при каждом ТО-15 000 проверяется регулировка схождения и углов установки передних колес, продуваются все трубопроводы и шланги системы регулирования давления воздуха в шинах.

5.3.3.2.3 Шиномонтажные работы. При монтаже и демонтаже шин соблюдать следующие правила:

- выпустить из шины воздух полностью;
- шиномонтажные работы выполнять на специально оборудованном участке с применением специализированного оборудования, приспособлений и инструмента, а в полевых условиях использовать инструмент, имеющийся в наборе водителя, при этом принять меры, исключающие попадание песка и грязи внутрь шины;
- покрышки камеры и ободные ленты должны быть чистыми и сухими;
- доукомплектовывать автомобиль шинами одного и того же размера, модели, норм слоистости, особое внимание обращать на правильный подбор шин по осям (по износу);
- шины, хранившиеся при температуре ниже 0 °С, перед монтажом рекомендуется отогреть до плюсовой температуры в теплом помещении;
- направление вращения колеса должно совпадать с направлением рисунка протектора;
- ободья и их элементы не должны иметь повреждений и погнутостей, трещин, острых кромок и заусенцев, коррозии как с наружной, так и с внутренней стороны, особенно в зоне сварных швов и крепежных отверстий, а также в местах контакта с шиной;
- при монтаже шин в мастерской обод проверяется на радиальное и осевое биения, которые не должны превышать 4 мм.

5.3.3.2.4 Перед сборкой колеса проверить техническое состояние покрышки, камеры, ободной ленты, обода, замочного и бортового колец.

Покрышку осмотреть снаружи и внутри с помощью борторасширителя и удалить из ее внутренней части посторонние предметы (песок, мелкие камешки и др.), протереть внутреннюю и посадочную поверхности покрышки, устранить повреждения и задиры на бортах; наплывы резины и облой обрезать заподлицо с основной поверхностью резины бортов. Припудрить тальком покрышку внутри, а камеру и ободную ленту снаружи.

Для облегчения сборки и обеспечения полной посадки шины на посадочные поверхности обода рекомендуется борта покрышки смазать мыльным раствором, глицерином или парафином. Не использовать в качестве смазки масла минерального происхождения (солидол, моторное масло и пр.).

При обнаружении производственных или эксплуатационных дефектов шины не разрешается применять для монтажа.

Камеры и вентили проверить на герметичность, не использовать камеры с расслоением в стыке и поврежденным вентиляем.

Удалить грязь, ржавчину и остатки резины с поверхности колеса, особенно с поверхности обода, бортового и посадочного колец, обращенной к шине и в зоне сварных швов. Окрасить места с нарушением окрасочного слоя быстросохнущей эмалью, предварительно устранив заусенцы и задиры металла.

Проверить посадку замочного кольца на ободе или на контрольном цилиндре того же диаметра:

- зазор в стыке между концами кольца должен быть 45-55 мм, а отставание концов кольца от обода — 1,5 мм, на длине дуги до 50 мм;
- местные зазоры между замочным кольцом и ободом не должны быть более 1,5 мм и плавно уменьшаться в обе стороны на дуге не более 1/4 окружности;
- скручивание («винт») замочного кольца не должно быть более 15 мм.

Если зазоры и скручивание замочного кольца больше указанных величин, то кольцо не пригодно для сборки и должно быть отрихтовано и обжато или заменено новым.

Детали колес с нарушением их формы, геометрии и трещинами также выбраковываются.

Монтажу (эксплуатации) подлежат только исправные колеса и шины.

При монтажно-демонтажных работах необходимо соблюдать следующие правила техники безопасности:

- устанавливать и снимать колесо с шиной со ступицы автомобиля следует в вывешенном состоянии. Гайки крепления колес ослабить и затягивать следует при опущенном колесе и заторможенном автомобиле. Окончательно затягивать гайки следует в последовательности «крест-накрест»;

- не снимать со ступицы колесо с шиной, а также не приступать к демонтажу шины с обода, не убедившись в том, что из нее полностью выпущен воздух;

- не применять кувалды, ломы, неисправный и не предусмотренный технической документацией монтажный инструмент, способный деформировать или привести к механическим повреждениям детали колес, порезам и разрывам бортов покрышки, повреждениям камер и ободной ленты;

- не монтировать шину на обод, не соответствующий по размерам данной шине;

- не использовать бортовые и замочные кольца от колес другого типа, так как они могут иметь другие конструктивные размеры (по диаметру, профилю) даже на автомобилях одной модели, но разных сроков выпуска с колесами различной конструкции;

- не устанавливать на обод дополнительные бортовые кольца для уменьшения его ширины;

- не использовать ободья, бортовые и замочные кольца с поверхностными повреждениями, некруглостью, местными вмятинами, трещинами, а также с грязью, коррозией, наплывами краски;

- не допускать эксплуатацию автомобиля, если отсутствует хотя бы одна гайка или другой элемент крепления колес (шпилька и пр.), разработаны шпилечные отверстия в дисках колес, колеса имеют повышенное биение;

- не применять шины с предельным износом рисунка протектора (остаточная высота шашек менее 1,6 мм) или шины с расслоением каркаса, отслоением протектора или боковины, не отремонтированными местными повреждениями или разрывами до нитей корда и сквозными пробоинами, повреждениями металлических бортовых колец покрышек;

- не допускать к монтажу покрышки, борта которых имеют наплывы, выпрессовки резины и облой на носке, задиры и повреждения, препятствующие монтажу;

- монтажно-демонтажные работы выполнять без резких приложений физических усилий к монтажным лопаткам, прикладываемые усилия не должны привести к их соскальзыванию или поломке концов монтажных лопаток;

- не приступать к накачиванию шины, не убедившись, что замочное кольцо занимает правильное положение в канавке основания обода, соответствующее накаченному колесу;

- не накачивать шину вне специального ограждения и установленную на автомобиле, а в дорожных условиях используйте предохранительные устройства, исключающие выброс деталей при самодемонтаже или разрушении колеса;

- не накачивать шины от баллонов со сжатым воздухом или газом, т.к. это повлечет за собой разрушение шины и может нанести увечья окружающим.

Накачивать шину следует в два этапа. В начале до давления 0,05 МПа (0,5 кгс/см²) с проверкой положения замочного кольца, а затем довести давление воздуха в шине до номинального. В случае неправильной установки замочного кольца выпустить воздух из шины, исправить положение кольца и повторить накачку до 0,05 МПа (0,5 кгс/см²).

В случае неплотной посадки бортов шины на полки обода после накачивания, выпустить воздух из шины, демонтировать ее и устранить причину, вызвавшую неплотную посадку бортов шины, после чего произвести заново монтаж шины на обод, накачку шины и проверку плотности посадки бортов;

- не изменять положение и не ударять по замочному и бортовым кольцам при накачивании и выпуске воздуха из шины, а также когда шина находится под давлением.

Помнить, что правильное выполнение операций при разборке и сборке колес обеспечивает безопасность и сокращает трудоемкость выполнения работ, позволяет продлить срок службы шин, колес и монтажного инструмента.

5.3.3.3 Разборка колеса

1. Положить колесо на ровную чистую площадку замочной частью вверх, проверить, полностью ли выпущен воздух из шины, отсоединить вентиль от колесного крана и утопить его вместе с уплотнителем в полость крышки, снять колесный кран. На отбалансированном колесе, на ободе и шине нанести метки расположения балансировочных грузов и снять грузы.

2. Снять борт шины с посадочной полки обода, для чего ввести плоский конец короткой монтажной лопатки в демонтажный паз между бортовым и замочным кольцами и отжать бортовое кольцо вниз, в образовавшийся зазор ввести рядом плоский конец второй монтажной лопатки, как показано на рисунке 54, I. Нажать на обе лопатки и поочередно переставляя их по кругу на расстоянии 50-100 мм друг от друга, несколько осадить бортовое кольцо вместе с бортом шины вниз, а затем, применяя крюкообразный конец большой монтажной лопатки, полностью снять (осадить) борт шины по всей длине с посадочной полки обода.

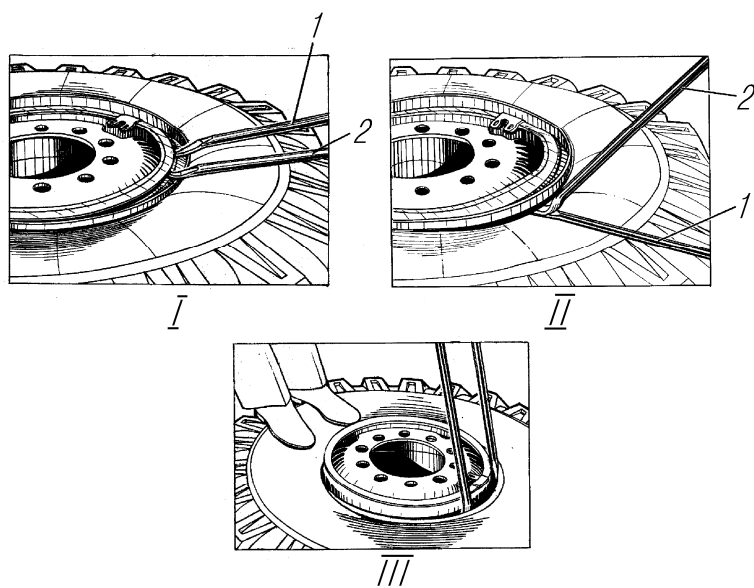
В случае затрудненного снятия борта шины с посадочной полки обода после длительной эксплуатации, а также при его снятии со стороны неотъемной бортовой закраины борт следует снимать с посадочной полки непосредственно воздействуя на него монтажными лопатками. Для этого:

- ввести плоский конец короткой монтажной лопатки как можно глубже между бортом шины и бортовым кольцом колеса, отжать лопатку вниз;

- затем между ней и бортовой закраиной (бортовым кольцом) завести крюкообразный конец большой монтажной лопатки так, чтобы плоский конец короткой монтажной лопатки разместился в ее пазу (допускается применять молоток) и, опираясь пяткой второй лопатки о первую, надежно зацепившись ее крюкообразным концом за бортовое кольцо, одновременно отжимая обе лопатки, как показано на рисунке 54, II, осадить борт шины вниз;

- повторяя данный прием последовательно, перемещаясь по кругу, снять борт шины с посадочной полки обода. Расстояние между точками заведения инструмента в начальный момент должно быть не более 100 мм.

Тороидальная форма посадочной поверхности обода не позволяет быстро провести местное снятие бортов покрышки, поэтому необходимо постепенно осаживать борт покрышки путем двух - трехкратного приложения усилий по окружности колеса.



I, II -снятие борта шины с посадочной полки; III-демонтаж борта шины из обода; 1,2-лопатки монтажные

Рисунок 54 - Разборка колеса

3. Извлечь замочное кольцо, для чего ввести плоский конец короткой монтажной лопатки в демонтажный паз замочного кольца и отжать его конец от обода, перемещая затем его вверх второй лопаткой, а первой отжимая от обода, последовательно перемещаясь по окружности колеса, полностью вывести кольцо из зацепления с ободом.

4. Снять с обода бортовое кольцо.

5. Демонтировать борт шины:

- встать на шину со стороны, противоположной вентилю камеры, осадить покрышку до монтажного ручья и завести в него участок борта шины;

- ввести плоские концы монтажных лопаток между ободом и бортом шины в зоне вентиля на расстоянии 200-250 мм друг от друга, как показано на рисунке 54, III, и, нажимая на них, переместить часть борта через посадочную полку вверх (вывести его наружу обода). При этом противоположная часть борта шины должна обязательно находиться в монтажном ручье обода;

- удерживая одной лопаткой демонтированную часть борта шины, полностью переместить другой лопаткой борт по всей его длине вверх, последовательно вводя ее плоский конец между ободом и шиной на расстоянии 70-100 мм справа и слева от места перехода борта шины наружу. Во избежание повреждения борта завести монтажные лопатки на всю ширину борта.

6. Перевернуть шину с колесом замочной частью вниз и снять борт шины со второй посадочной полки приемами, описанными в п. 2.

7. Извлечь обод из шины:

- поставить колесо с шиной вертикально замочной частью от себя так, чтобы вентиль камеры был внизу, утопить вентиль с уплотнителем внутрь шины;

- удерживая шину одной рукой в вертикальном положении или прислонив ее к опоре, другой рукой смести обод на себя без перекоса так, чтобы борт шины внизу вошел в монтажный ручей;

- взявшись за диск или верхнюю часть обода, извлечь обод из шины, исключив его падение.

В случае прилипания ободной ленты отделить ее монтажной лопаткой.

5.3.3.4 Сборка колеса

1. Вложить камеру и ободную ленту в покрышку и слегка подкачать камеру, чтобы она приняла естественную форму, не прилегая при этом плотно к покрышке. У шин с регулируемым давлением камеру вкладывать в покрышку, учитывая направление вращения колеса и надеть уплотнитель на вентиль так, чтобы его стебель оказался в корпусе уплотнителя.

2. На обод, установленный замочной частью вверх, надеть одно из бортовых колец закраиной вниз.

3. Надеть шину на обод:

- положить шину наклонно на обод так, чтобы ее нижняя часть с вентиляем, направленным вверх, несколько отстояла от обода. Сориентировать вентиль (с уплотнителем) строго напротив вентиляльного паза колеса и завести стебель вентиля и гайку в вентиляльный паз, перемещая при необходимости шину к ободу или от обода;

- приподнять нижнюю часть шины со стороны вентиляльного паза и подвинуть ее на обод так, чтобы нижний борт попал в монтажный ручей, при этом шина под собственным весом наденется на обод. В случае зависания шины на посадочной полке обода, покачивая, осадить ее вниз, следить, чтобы не происходило перекоса вентиля в вентиляльном пазу и защемления ободной ленты;

- завести направляющую часть уплотнителя с вентиляем в паз обода, предварительно слегка утопив нижнюю часть уплотнителя монтажной лопаткой внутрь шины.

4. Для монтажа второго борта шины на обод встать на шину со стороны, противоположной вентилю, и утопить эту часть борта покрышки в монтажный ручей, при этом борт шины в зоне ограничителя должен находиться сверху над ободом. В случае затруднения осадить часть борта шины за посадочную полку с помощью монтажных лопаток, как показано на рисунке 55.

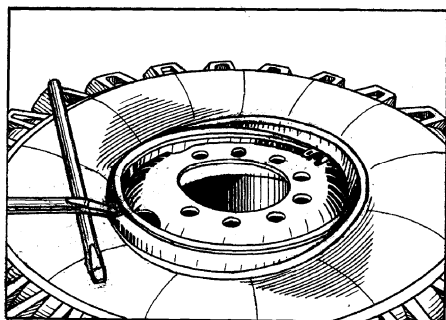


Рисунок 55 - Заведение борта шины в монтажный ручей обода

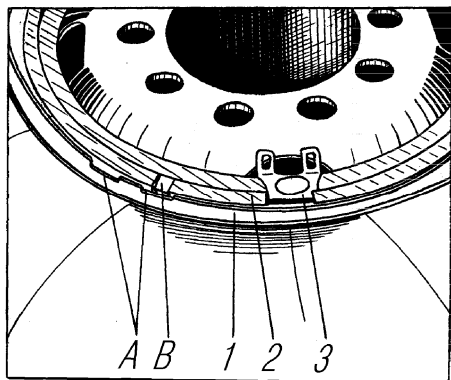
Удерживая короткой монтажной лопаткой борт вначале в зоне кронштейна от перемещения к центру, а затем в ручье обода другой лопаткой, начиная с противоположной от кронштейна стороны, попеременно то плоским, то крюкообразным концом, переместить борт по всей его длине через посадочную полку. Участок борта шины в зоне вентиля осаживать в последнюю очередь, несколько ниже кромки обода до уровня, обеспечивающего установку замочного кольца, иначе сдвинется уплотнитель вентиляльного паза, и дальнейшая сборка будет невозможной.

5. Установить бортовое и замочное кольца, совместив при этом выштамповку В, как показано на рисунке 56, на замочном кольце с одним из пазов А на бортовом кольце и обеспечив совпадение разреза замочного кольца с ограничителем на ободу.

6. Проверить положение вентиля и уплотнителя в вентиляльном пазу и при необходимости поправить их, присоединить вентиль камеры к колесному крану. Кран устанавливать на внутренней стороне ограничителя замочного кольца и после подсоединения вентиля и накачки шин закрепить в наиболее удаленном от центра колеса положении.

7. Накачать шину в такой последовательности:

- отцентрировать относительно друг друга бортовое и замочное кольца;
- накачать шину до давления 50 кПа (0,5 кгс/см²) и убедиться в отсутствии смещения замочного и бортового колец от их рабочего положения. Наполнение шины воздухом рекомендуется производить в горизонтальном положении колеса.



1-кольцо бортовое; 2-кольцо замочное; 3-кронштейн;
А-пазы на бортовом кольце; В-выштамповка на замочном кольце

Рисунок 56 - Положение замочного и наружного бортового колец

В случае неправильной установки колеса выпустить воздух из шины, исправить положение колец и повторить накачку шин до давления 50 кПа (0,5 кгс/см²). При выпуске воздуха отсоединить шланг подвода воздуха не от колеса, а от источника сжатого воздуха. Отсоединение шланга от колеса допускается после полного выпуска воздуха из шины.

При повторной неправильной установке колец дефектные детали заменить и, убедившись в правильной установке замочного и бортового колец, при давлении 50 кПа (0,5 кгс/см²), накачать шину до давления, обеспечивающего посадку бортов шины на посадочные полки обода, а затем установить номинальное давление в шине.

В отличие от распространенных конструкций колес с коническими полками, посадка бортов шины на тороидальные полки обода колеса под действием нарастающего внутреннего давления происходит не постепенно, а мгновенно, обычно при давлении 450-500 кПа (4,5-5,0 кгс/см²).

8. Установить колесо на ступицу и закрепить его, момент затяжки гаек крепления колес 400-500 Н.м (40-50 кгс.м).

Для обеспечения подсоединения шланга подкачки колес к колесному крану колесо относительно крышки ступицы устанавливается так, чтобы шланг подкачки располагался симметрично между шпильками крепления колеса со стороны колесного крана.

При установке колеса затяжку гаек крепления диска к ступице производить в следующей последовательности:

- накрутить все гайки на шпильки от руки;
- предварительно затянуть гайки ключом при поднятом колесе. При этом гайки закручивать через одну или крест-накрест. При закручивании первых пяти гаек следить за тем, чтобы гайки центрировались своими сферическими фасками в сферических фасках крепежных отверстий дисков колес. Гайки должны быть плотно затянуты, т.к. недостаточное и неравномерное их затягивание может привести к боковым биениям колес с шинами в сборе.

5.3.3.4.1 Балансировка колес в сборе с шиной. Допустимый дисбаланс 5,2 кг·м. В эксплуатации по мере износа шин и по другим причинам (перемонтаж шин) нарушается первоначальная балансировка, поэтому при движении автомобиля могут возникать колебания и вибрации, особенно передних колес.

Дисбаланс приводит к ускоренному износу протектора, к износу деталей рулевого управления и подвески, а также затрудняет управление автомобилем. Статическую балансировку колеса рекомендуется проводить в сборе с шиной. Дисбаланс устраняется установкой балансировочных грузов, удерживаемых на бортовом кольце пластинчатой пружиной. Масса одного груза с пружиной 0,38 кг. Для устранения дисбаланса от 5,2 до 15,2 кг·см устанавливается один груз, от 15,2 до 25,2 кг·см — два груза, от 25,2 до 35,2 кг·см — три груза. **Допустимый дисбаланс — 5,2 кг·см.**

Перед балансировкой колесо и шину очистить от грязи и посторонних предметов.

Давление в шине должно быть номинальным. Колесо с шиной на специальном приспособлении базируется при балансировке по плоскости диска по сферическим фаскам крепежных отверстий.

Порядок установки балансировочных грузов:

1. Выпустить воздух из шин.
2. Отжать монтажной лопаткой борт шины от бортового кольца в месте расположения груза до появления зазора 1-2 мм.
3. Установить груз с пружиной на бортовое кольцо, и придерживая их рукой, легкими ударами молотка завести пружину за крайину бортового кольца и полностью осадить ее. При неправильном заведении пружины возможно ее резкое соскакивание с бортового кольца, поэтому необходимо соблюдать осторожность.
4. Накачать шину до номинального давления.
5. Исправить положение балансировочных грузов, если они сместились по периметру или вывернулись на радиусе бортового кольца.

Для снятия балансировочных грузов завести отвертку между пружиной и грузом, отжать пружину от бортового кольца до освобождения груза, снять груз и пружину.

Балансировать и переставлять колеса по мере необходимости. Схема перестановки шин дана на рисунках 57 и 58.

При эксплуатации шин необходимо руководствоваться «Правилами эксплуатации автомобильных шин» (М, Химия, 1983г.)

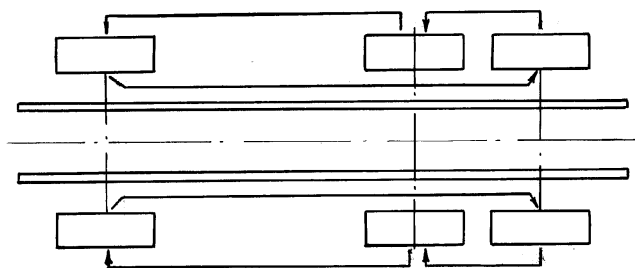


Рисунок 57 - Схема перестановки шин автомобиля (для автомобилей 6x6)

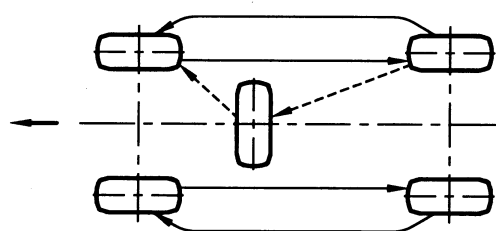


Рисунок 58 - Схема перестановки шин автомобиля (для автомобилей 4x4)

5.3.4 Держатель запасного колеса

Держатель запасного колеса на автомобилях может быть установлен вертикально или горизонтально. Конструкция вертикального держателя запасного колеса показана на рисунке 59.

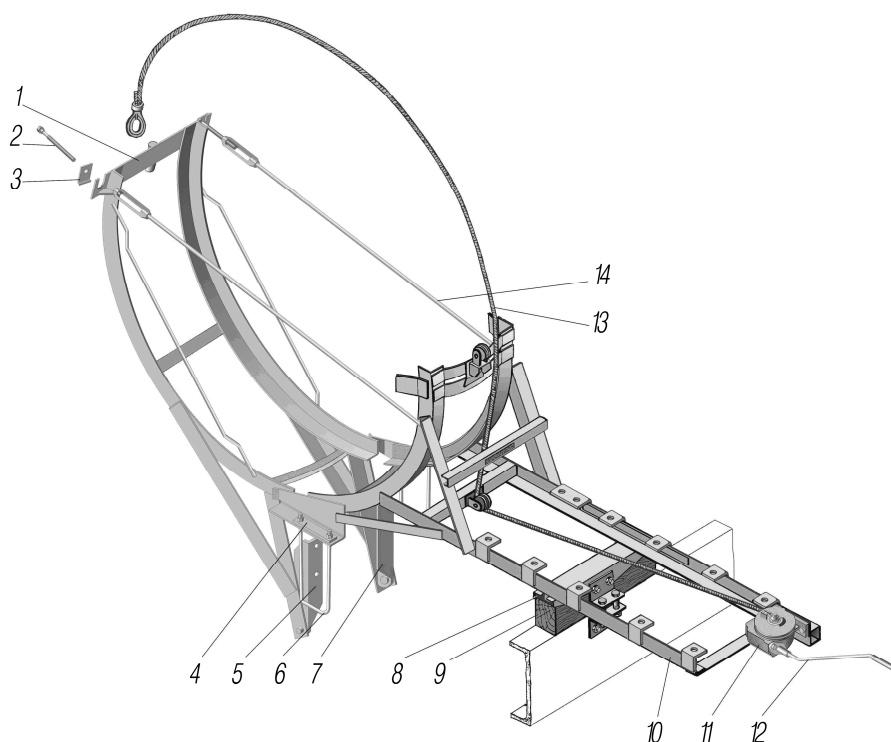
Основание держателя запасного колеса и откидной кронштейн изготовлены из прокатных профилей, соединенных между собой сваркой.

Подъем и опускание запасного колеса осуществляется червячным редуктором 11. В транспортном положении запасное колесо фиксируется стяжками 14 и болтами 2. Перед опусканием ДЗК необходимо демонтировать боковое защитное устройство. При опускании запасного колеса освободить крепление откидного кронштейна 1 от стяжек 14, предварительно проверив крепление троса 13 к откидному кронштейну. Надеть съемную рукоятку 12 на вал редуктора.

Вращением рукоятки опустить откидной кронштейн с запасным колесом. В опущенном состоянии снять трос 13 с запасного колеса, не разъединяя его без необходимости с откидным кронштейном 1, и выкатить колесо.

Подъем и закрепление запасного колеса в транспортном положении осуществляется в обратном порядке, после чего ослабляется натяжение троса.

Обслуживание держателя запасного колеса состоит в проверке крепления держателя к раме автомобиля и колеса в держателе.



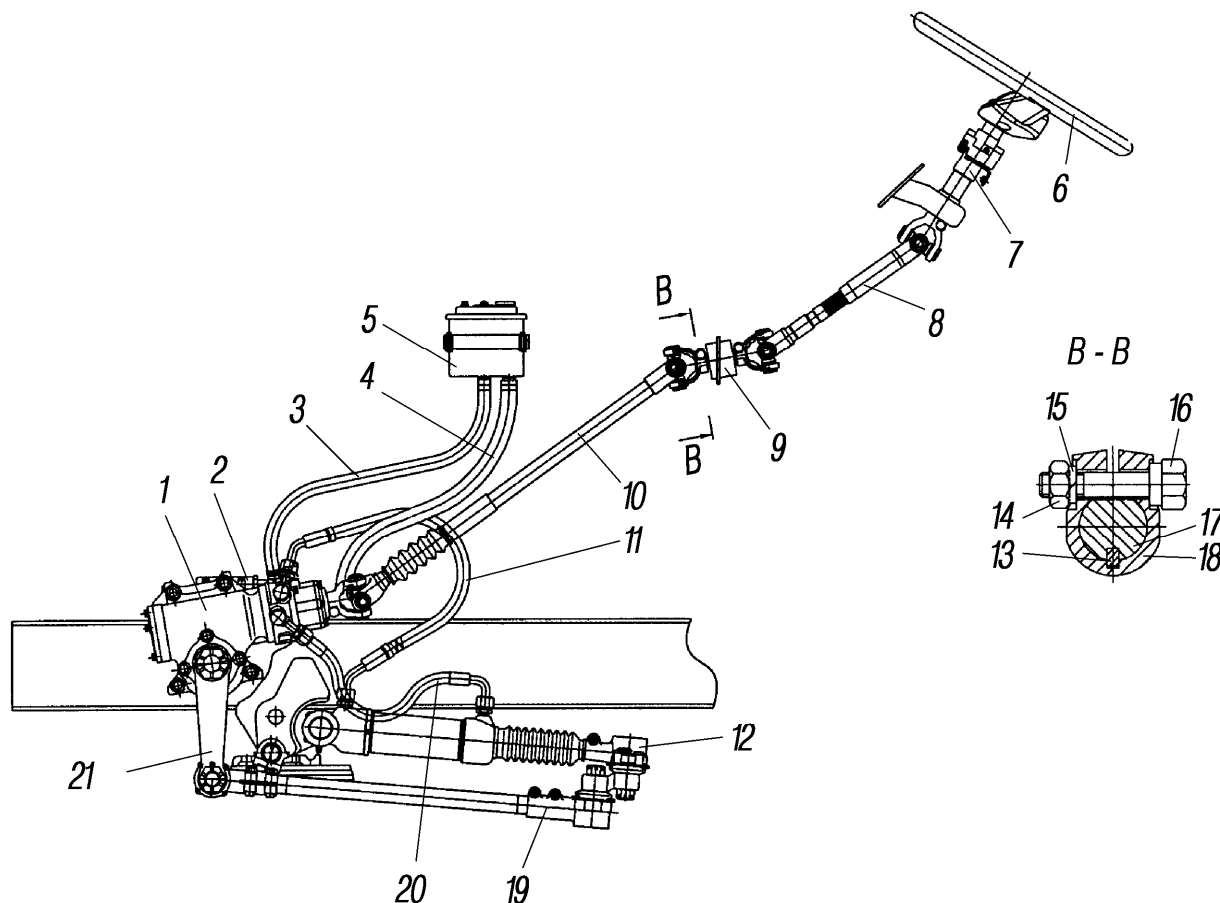
1-кронштейн откидной; 2-болт; 3-скоба стяжки; 4-накладка стремянки; 5-кронштейн передний; 6-стремьянка; 7-кронштейн задний; 8-прокладка бруса; 9-брус основания; 10-основание держателя; 11-редуктор подъема; 12-рукоятка съемная; 13-трос редуктора; 14-стяжка

Рисунок 59 - Держатель запасного колеса вертикальный

5.4 Рулевое управление

5.4.1 Рулевое управление

5.4.1.1 Рулевое управление показано на рисунке 60 «Рулевое управление с механизмом типа винт – шариковая гайка–рейка–сектор» и состоит из рулевой колонки, рулевого механизма, рулевого привода и гидравлического усилителя.



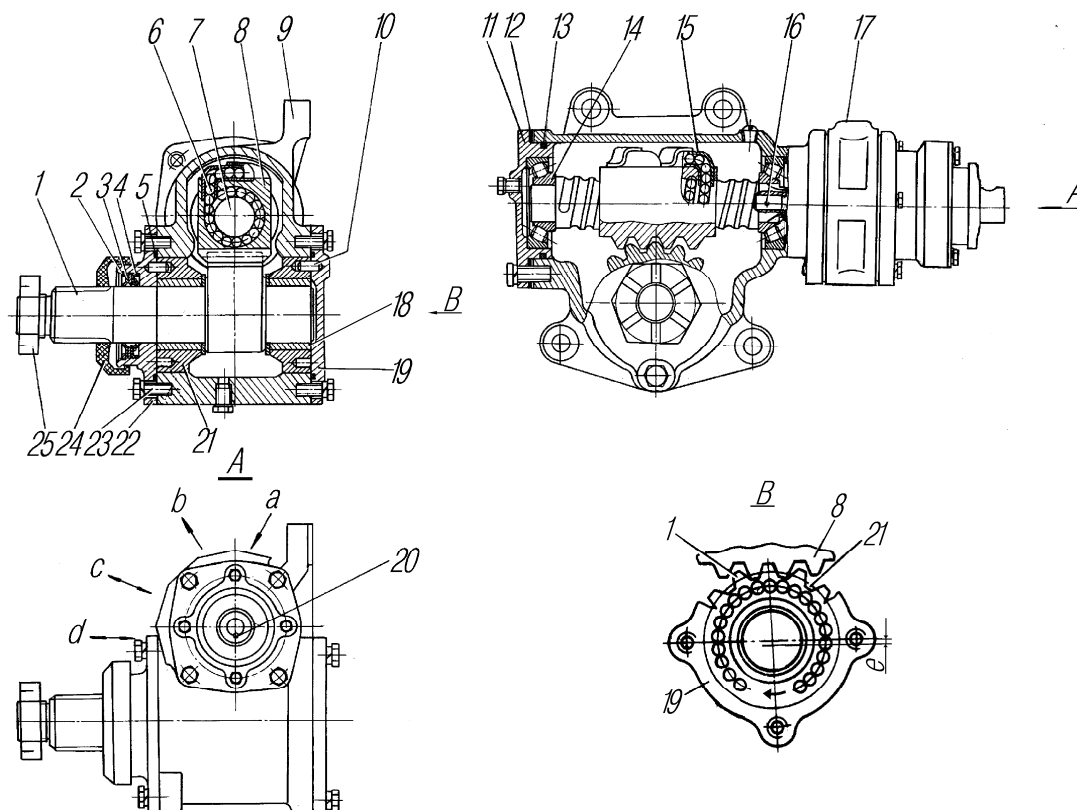
1-механизм рулевой; 2-насос; 3,4-шланги низкого давления; 5-бак масляный; 6-колесо рулевое; 7-колонка рулевая; 8,10-валы карданные рулевого управления; 9-опора промежуточная; 11,20-шланг высокого давления; 12-механизм усилительный; 13-шпонка; 14-гайка; 15-шайба; 16-болт; 17-вал; 18-вилка карданная шарнира; 19-тяги сошки; 21-сошка

Рисунок 60 - Рулевое управление с механизмом типа винт– шариковая гайка–рейка–сектор

5.4.1.2 Рулевой механизм с распределителем показан на рисунке 61, включает в себя винт 7 и шариковую гайку-рейку 8, находящуюся в зацеплении с сектором 1. Полу-круглые винтовые канавки на винте и гайке-рейке образуют канал, заполненный при сборке механизма шариками 6 высокой точности.

Зубчатый сектор 1 установлен в подшипниках 18, которые, в свою очередь, запрессованы во вкладыши 21, имеющие для регулировки зубчатого зацепления ряд отверстий на торцах. Оси наружных поверхностей вкладышей 21 смещены относительно осей отверстий подшипников 18 на величину эксцентриситета « e », что дает возможность регулировать зубчатое зацепление сектора-гайки-рейки поворотом вкладышей 21.

На торце шлицевого конца сектора 1 имеется риска, которая совмещается с риской на торце сошки.



1-сектор; 2-кольцо стопорное; 3-кольцо защитное; 4-манжета; 5,13-кольца уплотнительные; 6-шарики; 7-винт; 8-гайка-рейка; 9-картер; 10-фиксатор; 11,19,22-крышки; 12-прокладки регулировочные; 14-подшипники; 15-направляющая; 16,20-штифты; 17-распределитель; 18-подшипники; 21-вкладыш; 23-болт; 24-уплотнитель; 25-гайка; а - от насоса; б-слив; с, d - к силовому цилиндру; е- величина эксцентриситета

Рисунок 61 - Механизм рулевой (винт - шариковая гайка-рейка-сектор)

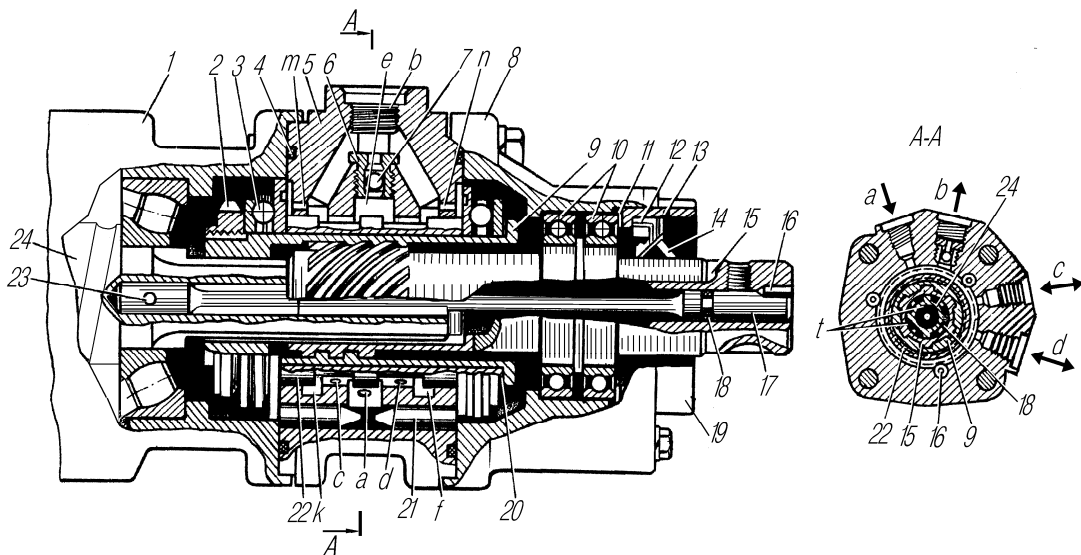
5.4.1.3 Распределитель показан на рисунке 62, установлен на рулевом механизме.

В корпусе 5 золотника имеются три кольцевые канавки «е», «к», «f». Средняя канавка «е» соединена с каналом «а» для подвода рабочей жидкости от насоса, крайние канавки «к» и «f» - с каналом «б» для отвода рабочей жидкости на слив.

В трех реактивных камерах корпуса 5 размещены плунжеры 21, имеющие возможность осевого перемещения в своих каналах.

Золотник 22 закреплен через подшипники 3 гайкой 2 на втулке 9. Втулка 9 шлицами соединена без бокового зазора с винтом 24 рулевого механизма с возможностью осевого перемещения и винтовым соединением с входным валом 15. Шлицевое соединение вала 15 и винта 24 выполнено с боковым зазором «t». Зазор выбран из условия обеспечения полного хода золотника.

Входной вал 15 также соединен торсионом 17 с винтом 24 рулевого механизма. В канал средней канавки «е» ввернут обратный клапан 6.



1-корпус рулевого механизма; 2-гайка; 3,10-подшипники; 4-кольца уплотнительные; 5-корпус золотника; 6-клапан обратный; 7-шарик; 8-крышка распределителя; 9-штулка; 11,20-прокладки регулировочные; 12-манжета; 13-кольцо стопорное; 14-кольцо; 15-вал; 16,23-штифты; 17-торсион; 18-кольцо уплотнительное; 19-крышка; 21-плунжеры; 22-золотник; 24-винт; а-канал для подвода рабочей жидкости от насоса; б-канал для отвода рабочей жидкости от насоса; с, d-каналы для подвода (отвода) рабочей жидкости к полостям усилительного механизма; е, k, f-канавки кольцевые; m, n-сверления для соединения полостей корпуса и крышки распределителя со сливом; t-зазор

Рисунок 62 - Распределитель гидроусилителя руля

5.4.1.4 Работа рулевого управления. При прямолинейном движении автомобиля, когда усилие к рулевому колесу не приложено, золотник занимает нейтральное положение в корпусе.

Рабочая жидкость от насоса поступает к средней канавке «е», как показано на рисунке 62. Поскольку в этом положении золотника канавки «е», «k» и «f» соединяются между собой, то масло, заполняя их и реактивные камеры, из распределителя через крайние канавки «к» и «f» и отверстие «b» сливается в масляный бак. При повороте рулевого колеса, например, вправо, штулка 9 с закрепленным на ней золотником 22 за счет винтового соединения перемещается в осевом направлении влево (в сторону рулевого механизма).

В начальный момент перемещения, когда давление в гидросистеме невелико, усилие на рулевом колесе, в основном, создается за счет закручивания торсиона, который непосредственно воздействует на вал 15. Винтовое соединение при этом перемещает золотник и практически не нагружается. При смещении золотника, величина которого ограничена зазором «t» в шлицевом соединении, прекращается доступ рабочей жидкости к кольцевой канавке «f». Жидкость от насоса подается к средней канавке «е», а затем через канал «d» в корпусе и далее по трубопроводу поступает в бесштоковую полость усилительного механизма 12, в соответствии с рисунком 60.

Усилие от усилительного механизма передается на рычаг поворотного кулака переднего управляемого моста. Происходит поворот управляемых колес вправо.

Из штоковой полости усилительного механизма жидкость по трубопроводам, через канал «с», как показано на рисунке 62, распределителя поступает в кольцевую канавку «к» и далее через отверстие «b» сливается в бак.

При увеличении сопротивления повороту управляемых колес возрастает давление в гидросистеме и, следовательно, в реактивных камерах, что вызывает пропорциональное увеличение усилия на рулевом колесе.

Таким образом, водитель получает информацию об увеличении сопротивления повороту управляемых колес.

При прекращении дальнейшего вращения рулевого колеса (снятии усилия с него) торсион 17 и плунжеры 21 возвращают золотник в нейтральное положение. Поступление жидкости в бесштоковую полость усилительного механизма прекращается, и автомобиль движется по окружности заданного радиуса.

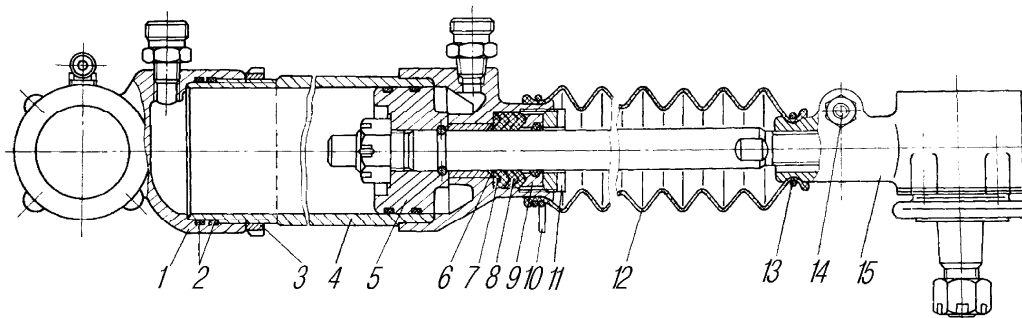
При вращении рулевого колеса влево втулка 9 и золотник 22 перемещаются в осевом направлении вправо (от рулевого механизма). Жидкость от насоса под давлением через канавку «е», канал «с» поступает в штоковую полость усилительного механизма.

При неисправном гидроусилителе обратный клапан 6 обеспечивает перепуск масла из одной полости усилительного механизма в другую, что облегчает управление автомобилем.

5.4.1.5 Усилительный механизм. Усилительный механизм смягчает удары, передаваемые на рулевое колесо при движении по неровной дороге, повышает безопасность движения, позволяет сохранить первоначальное направление движения при проколе шины переднего колеса, уменьшает усилие, необходимое при повороте передних колес.

Усилительный механизм шарнирно соединен с рамой и с правым рычагом поворотного кулака переднего моста. Длина штока отрегулирована в пределах, обеспечивающих установленные углы поворота передних колес. Для изменения длины штока освободить болт 14, как показано на рисунке 63, зажима наконечника, снять с наконечника защитную муфту 12 и ключом вращать шток в ту или другую сторону. Если имеется течь по штоку, то поджать уплотнение гайкой 11.

1-наконечник цилиндра; 2,6-кольца уплотнительные; 3-гайка наконечника; 4-цилиндр; 5-поршень

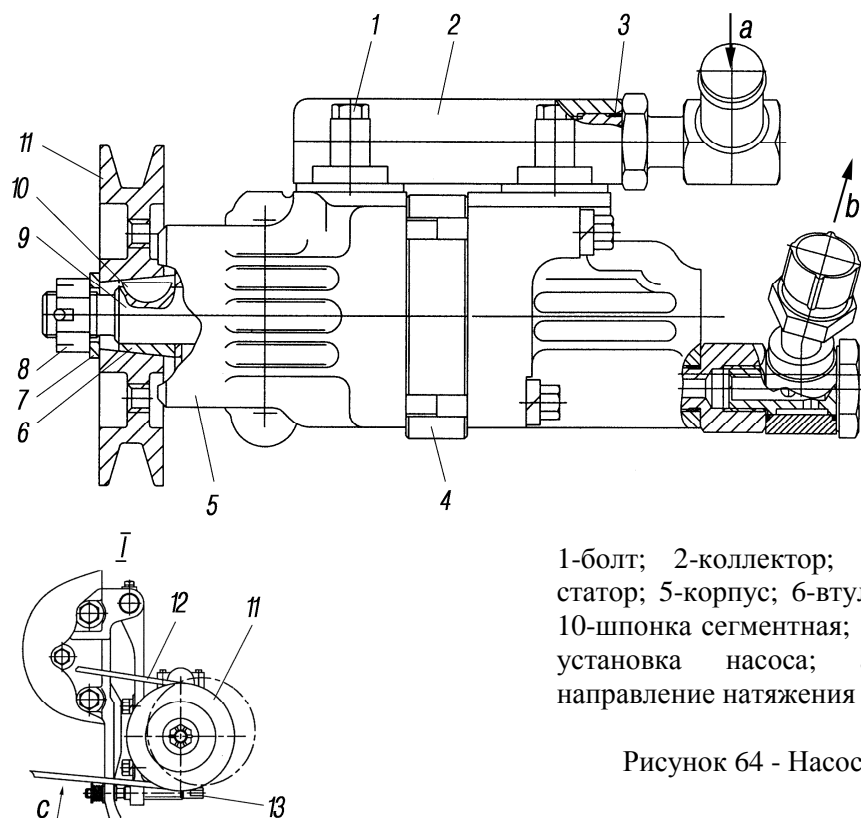


со штоком в сборе; 7-кольцо опорное; 8-манжета; 9-кольцо нажимное; 10,13-хомуты; 11-гайка; 12-муфта защитная; 14-болт; 15-наконечник штока

Рисунок 63 - Механизм усилительный

5.4.1.6 Насос усилительного механизма. Насос усилительного механизма показан на рисунке 64. Насос усилительного механизма лопастного типа двойного действия. При вращении вала насоса лопасти прижимаются к криволинейной поверхности статора под действием центробежной силы и давления масла под ним. В полостях всасывания масло попадает в пространство между лопастями, а затем при повороте ротора вытесняется из полости нагнетания.

Торцовые поверхности корпуса и распределительного диска отшлифованы. Забоины и заусенцы на них, а также на роторе, статоре и лопастях недопустимы. В крышке насоса расположены два клапана. Перепускной клапан ограничивает количество масла, подаваемого насосом в силовой цилиндр. Предохранительный клапан, помещенный внутри перепускного, ограничивает давление масла в системе, открываясь при давлении 7500-8500 кПа (75-85 кгс/см²). Натяжение ремня насоса гидроусилителя руля контролировать усилием 40 Н (4 кгс) в середине ветви в направлении стрелки в. Допустимый прогиб при этом должен составлять 7-13 мм. Натяжение ремня регулировать винтом 13.

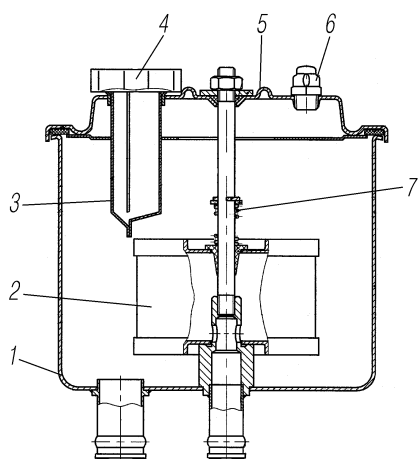


1-болт; 2-коллектор; 3-кольцо уплотнительное; 4-статор; 5-корпус; 6-втулка; 7-шайба; 8-гайка; 9-валик; 10-шпонка сегментная; 11-шкив; 12-ремень; 13-винт; I-установка насоса; а-подвод; б-нагнетание; с-направление натяжения ремня

Рисунок 64 - Насос усилительного механизма

5.4.1.7 Бак масляный рулевого управления. Бак установлен отдельно от насоса. В баке имеется заливной фильтр 3, показанный на рисунке 65. Масло, возвращаясь в бак, проходит через фильтр 2. При засорении сетки фильтра 2, последний приподнимается, сжимая пружину 7, и масло поступает в бак, минуя фильтр. Уровень масла в баке замеряется указателем при незавернутой пробке 4.

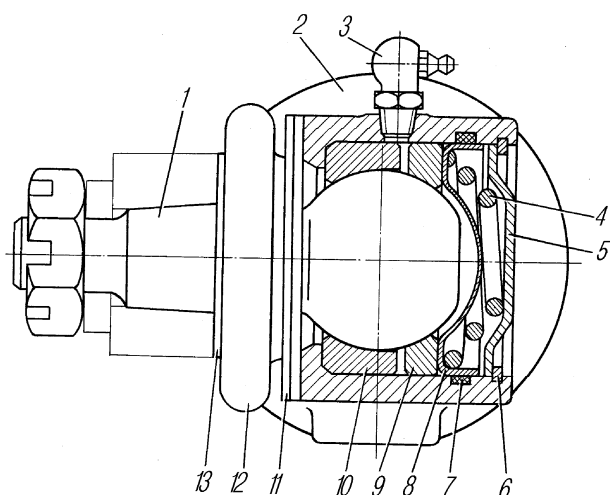
Уровень масла должен находиться в пределах участка между меток на указателе.



1-корпус; 2-фильтр; 3-фильтр заливной; 4-пробка заливной горловины с указателем уровня масла; 5-крышка; 6-сапун; 7-пружина

Рисунок 65 - Бак масляный рулевого управления

5.4.1.8 Рулевые тяги. Тяги сошки рулевого управления и рулевой трапеции регулируются по длине. Шарниры рулевых тяг и усилительного механизма с кольцевыми вкладышами 9 и 10, как показано на рисунке 66. В процессе эксплуатации шарниры не регулируются. В новых шарнирах допускается суммарный люфт в направлении, перпендикулярном оси пальца до 0,3 мм.



1-палец шаровой; 2-наконечник; 3-масленка; 4-пружина; 5-заглушка; 6-кольцо стопорное; 7-уплотнитель; 8-обойма пружины; 9-вкладыш нижний; 10-вкладыш верхний; 11-накладка; 12-муфта защитная; 13-шайба

Рисунок 66 - Шарнир рулевого привода

5.4.2 Техническое обслуживание рулевого управления

5.4.2.1 Техническое обслуживание рулевого управления заключается в периодической проверке крепления рулевого механизма, трубопроводов, защитной муфты штока усилительного механизма, свободного хода рулевого колеса, а также в обслуживании агрегатов гидросистемы. Собирать и разбирать агрегаты только при необходимости в условиях полной чистоты. При потере упругости и уплотняющих свойств резиновые кольца заменить.

Перед разборкой насоса отметить положение распределительного диска относительно статора, а также положение статора относительно корпуса насоса (стрелка на статоре указывает направление вращения вала насоса).

Статор, ротор и лопасти насоса усилительного механизма подобраны друг к другу индивидуально, как и перепускной клапан и крышка насоса, поэтому не следует нарушать их комплектность.

При незначительных задирах торцовые поверхности ротора, корпуса и распределительного диска притереть друг к другу. При разборке насоса обратить внимание на сохранность резиновых уплотнительных колец. Перед сборкой детали насоса, усилительного механизма и клапана управления промыть в керосине или бензине, просушить (но не протирать) и смазать маслом; сетки фильтров промыть керосином или бензином и продуть воздухом.

При наполнении смазкой шарниров рулевого привода требуется следить, чтобы под давлением смазки защитная муфта заметно не деформировалась.

5.4.2.2 Замена масла в гидросистеме рулевого управления:

1. Прогреть двигатель, масло в гидросистеме рулевого управления должно иметь температуру не ниже 20 °С.

2. Поднять домкратом передний мост.

3. Повернуть колеса вправо до упора.

4. Отсоединить шланги усилительного механизма: передний — от трубки высокого давления, задний — от штуцера рулевого механизма.

5. Снять крышку 5, согласно рисунку 65, масляного бака, фильтр 2 и промыть фильтр.

6. Слить масло из усилительного механизма рулевого управления, для чего повернуть управляемые колеса влево до упора.

7. Подсоединить шланги усилительного механизма к трубке и штуцеру усилительного механизма.

8. Удалить остатки масла из бачка насоса, установить сетчатый фильтр и крышку бачка на место.

9. Промыть гидросистему, для чего:

- залить в бачок 1,5 л чистого масла;
- пустить двигатель и долить масло до верхней метки мерной линейки, после чего в режиме холостого хода повернуть управляемые колеса в обе стороны до упора (два-три раза) и установить колеса в крайнее правое положение, далее выполнить работы п.п. 4, 6, 7.

10. Заправить гидросистему маслом, для чего:

- залить в бачок 1,5 л чистого масла;
- пустить двигатель и долить масло до верхней метки, после чего в режиме холостого хода удалить воздух из гидросистемы вращением рулевого колеса до упора в обе стороны (до прекращения выделения пузырьков воздуха в бачке);
- остановить двигатель;
- проверить уровень масла в бачке и при необходимости долить;
- установить пробку заливной горловины бачка на место.

5.4.2.3 Проверка свободного хода рулевого колеса. Угловой свободный ход рулевого колеса проверять, покачивая рулевое колесо в ту и другую сторону до начала поворота управляемых колес.

Проверку проводить на снаряженном автомобиле при работающем в режиме холостого хода двигателе. Автомобиль должен стоять на горизонтальной площадке с твердой сухой поверхностью (асфальт, бетон). Положение управляемых колес должно соответствовать движению автомобиля по прямой, гидросистема рулевого управления должна быть заправлена, воздух из рабочей жидкости удален.

Угловой свободный ход рулевого колеса не должен превышать 25° (для нового автомобиля 12°).

Если свободный ход превышает это значение и зазоры в элементах рулевого привода устранены, необходимо провести регулировку зацепления рулевого механизма. Перед регулировкой механизма слить из него масло.

5.4.2.4 В рулевом механизме следует регулировать натяг в подшипниках 14, как показано на рисунке 61, и зазор в зацеплении гайки-рейки 8 с сектором 1.

Винтовое соединение (винт 7, шарики 6, гайка-рейка 8) и распределитель в процессе эксплуатации не регулируются. Комплектность этих деталей, принятую при заводской сборке, нарушать не разрешается.

1. Перед регулировкой натяга в подшипниках 14 закрепить рулевой механизм в тисках за проушины картера, отсоединить карданный шарнир. Вращением вала 15, как показано на рисунке 62, установить гайку-рейку 8, в соответствии с рисунком 61, и сектор 1 в одно из крайних положений. Определить момент, необходимый для проворачивания вала 15, как показано на рисунке 62, из крайнего положения в среднее (вал проворачивать на угол примерно 30°). Если момент меньше 0,9 Н.м (0,1 кгс.м), отрегулировать натяг в подшипниках 14, как показано на рисунке 61, уменьшив количество прокладок 12. После регулировки момент, необходимый для проворачивания вала 15 показанным на рисунке 62, должен быть в пределах 0,9-1,5 Н.м (0,1-0,15 кгс.м).

2. Для проверки наличия зазора в зубчатом зацеплении вращением вала 15 установить гайку-рейку и зубчатый сектор в среднее положение (полное число оборотов вала 15 разделить пополам).

Наличие зазора определить покачиванием сошки в обе стороны (будет слышен легкий стук в зубчатом зацеплении) или поворотом вала 15 влево и вправо до начала закрутки торсиона 17 при зафиксированном секторе. Для регулировки зубчатого зацепления снять сошку, крышки 19 и 22 и повернуть вкладыши 21 с подшипниками 18, как показано на рисунке 61, по часовой стрелке (если смотреть со стороны вала сектора) на одинаковый

угол так, чтобы исключить зазор в зубчатом зацеплении. После поворота вкладышей одно из отверстий во вкладышах должно располагаться в плоскости, проходящей через диаметрально расположенные резьбовые отверстия в картере 9 для крепления крышек 19 и 22. Установку крышек производить таким образом, чтобы фиксаторы 10 вошли в отверстия во вкладышах 21 и располагались друг против друга. При незначительном несовпадении фиксаторов и отверстий повернуть вкладыши в ту или другую сторону до совпадения фиксаторов и отверстий, обратив внимание на отсутствие зазора в зубчатом зацеплении. Крышки 19 и 22 после регулировки могут быть повернуты на 90° , 180° и 270° относительно первоначального положения.

После установки крышек момент, необходимый для проворачивания вала 15, как показано на рисунке 62, в среднем положении, должен быть в пределах 2,7-4,1 Н.м (0,27-0,41 кгс. м).

5.4.2.5 Регулирование схождения передних колес. Схождение передних колес проверять при номинальном давлении воздуха в шинах замером разности расстояний V_1 и V , как показано на рисунке 67, по бортам ободьев колес. Порядок проверки:

- установить автомобиль на ровной горизонтальной площадке с твердым покрытием так, чтобы передние колеса соответствовали движению по прямой;
- раздвижной линейкой измерить расстояние V_1 между бортами ободьев колес в задней части на уровне центров колес, и отметить места замеров. Перекатить автомобиль, чтобы отмеченные точки оказались впереди, и измерить расстояние V . Спереди расстояние должно быть на 1-3 мм меньше чем сзади. Если разность расстояний V_1 и V выходит за вышеуказанные пределы, то регулировать схождение колес изменением длины поперечной рулевой тяги, ослабив затяжку болтов наконечников тяги рулевой трапеции. Отрегулировав схождение, затянуть болты наконечников тяги. Углы поворота ограничиваются постоянными нерегулируемыми упорами.

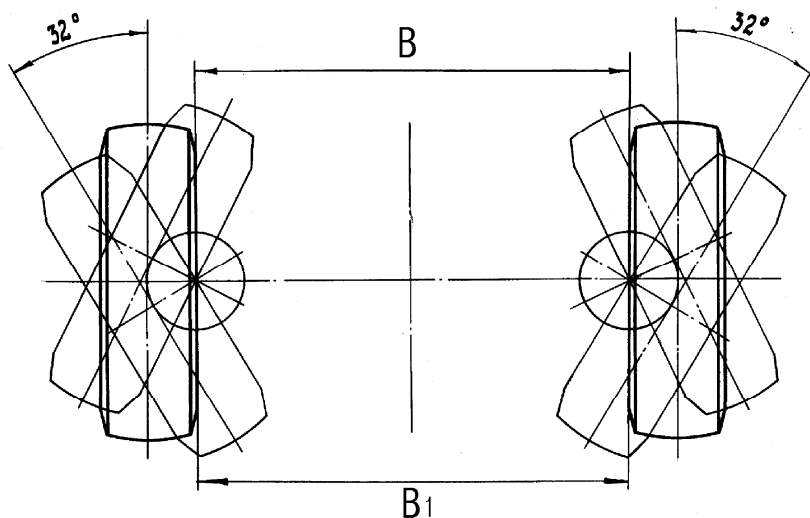


Рисунок 67 - Установка управляемых колес

5.5 Тормозные системы

Тормозная система предназначена для замедления или остановки движения транспортного средства или обеспечения его неподвижности во время стоянки.

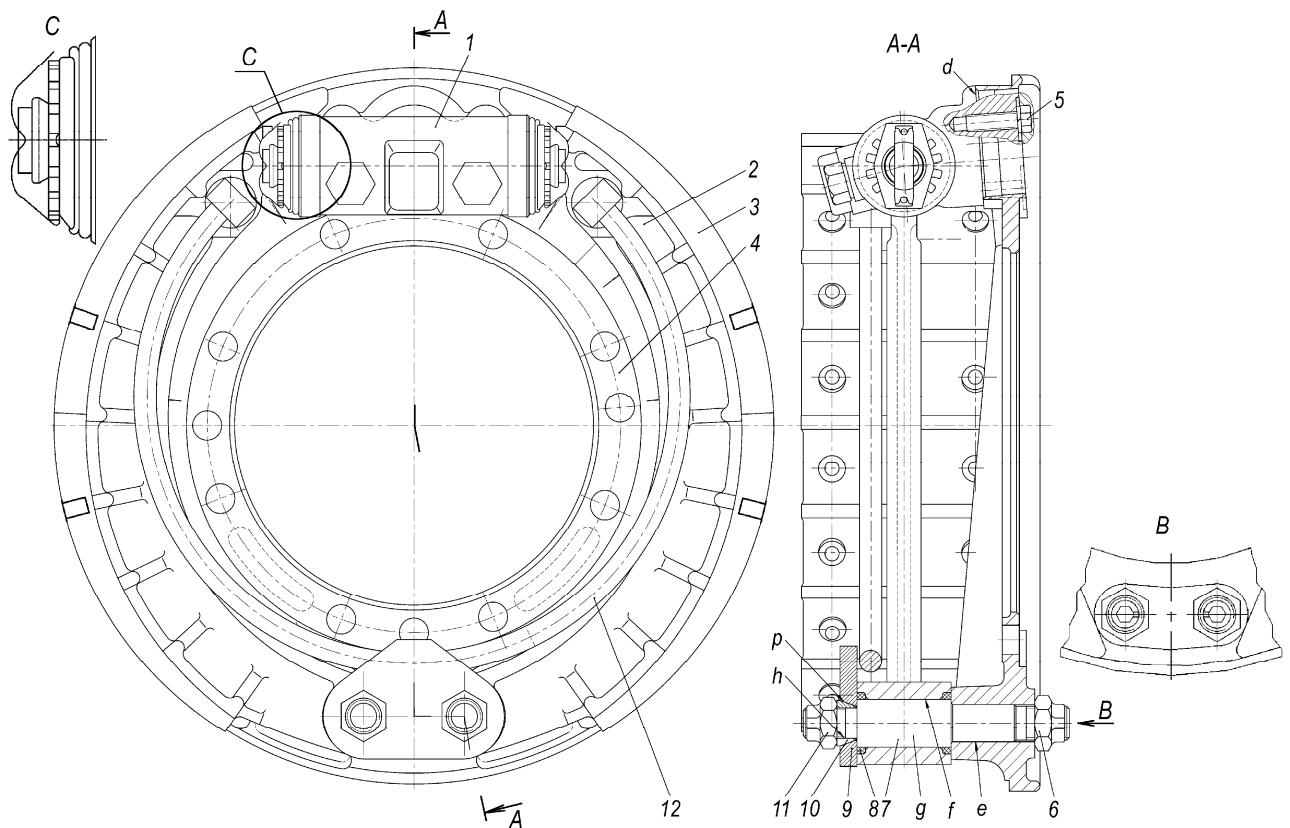
Автомобиль оборудован тормозной системой, аварийной, стояночной и управлением тормозами прицепа, соответствующей требованиям правил ЕЭК ООН №13.

5.5.1 Рабочая тормозная система

Рабочая тормозная система предназначена для уменьшения скорости и остановки автомобиля независимо от его скорости, нагрузки и уклонов дорог, для которых он предназначен.

Привод тормозных механизмов пневматический, двухконтурный, с отдельным торможением колес переднего моста и заднего моста (задней тележки). Управление осуществляется педалью в кабине водителя, связанной рычагами и тягами с двухсекционным тормозным краном.

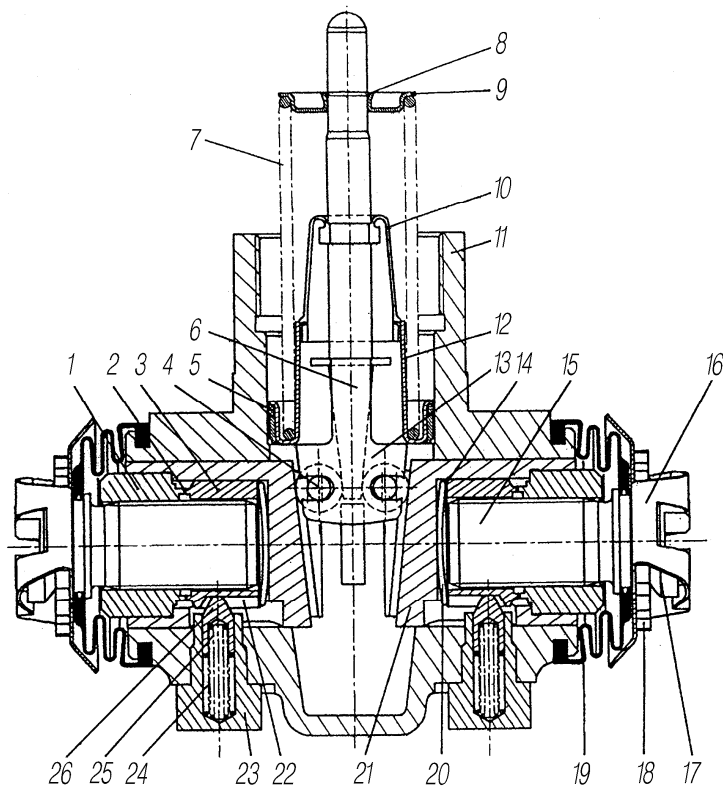
Механизм тормозной рабочий, согласно рисунку 68, барабанного типа с внутренними колодками 2. Каждый тормозной механизм имеет распорно-клиновой механизм 1 с автоматической регулировкой зазора между накладкой 3 и барабаном. Тормозные колодки установлены на опорных осях 7.



1-механизм распорно-клиновой; 2-колодка тормоза; 3-накладка тормозная (фрикционная); 4-суппорт; 5-болт; 6, 11-гайки; 7-ось колодки тормоза; 8-кольцо; 9-накладка осей колодок тормоза; 10-втулка разжимная; 12-пружина колодок тормоза; d, e, f, g, h, p-поверхности

Рисунок. 68 - Механизм тормозной рабочий

5.5.1.1 Механизм распорно-клиновой показан на рисунке 69.



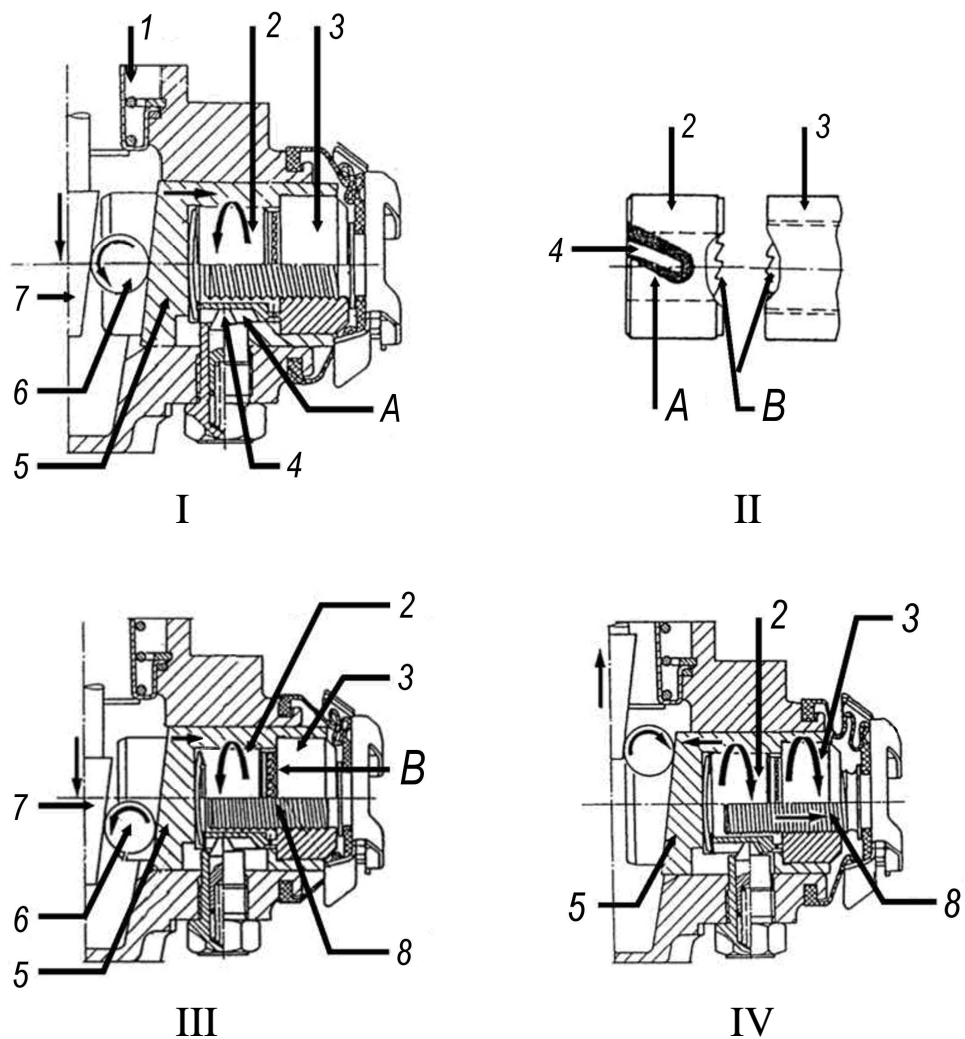
1-гайка регулировочная; 2-соединение зубчатое; 3-кольцо регулировочное; 4-ролики; 5-О-кольцо; 6-клин распорный; 7-пружина отжимная; 8-кольцо стопорное; 9, 12-тарелка пружины; 10-стакан; 11-корпус; 13-обойма роликотая; 14-шайба; 15-болт регулировочный; 16-пружина пластинчатая; 17-купол шарового сочленения; 18-колесо зубчатое; 19-манжета защитная; 20-пружина спиральная; 21-поршни; 22-паз винтовой; 23-винт ступенчатый; 24-пружина сжатия (короткая); 25-пружина сжатия (длинная); 26-штифт

Рисунок 69 - Механизм распорно-клиновой разжимной

5.5.1.2 Автоматическая регулировка распорно-клинового механизма. В распорном механизме для каждого поршня предусмотрен механизм автоматической регулировки, задача которого состоит в постоянном контроле зазора между тормозным барабаном и тормозными накладками.

При приведении тормоза в действие распорный клин 7, согласно рисунку 70, преодолевая сопротивление отжимной пружины 1, давит на ролики 6, которые прокручиваются в направлении вниз по поверхности клина 7 и поршня 5. При этом поршень 5 вместе с зубчатым кольцом 2 и регулировочной гайкой 3 выдвигается во внешнюю сторону — начинается процесс торможения. Из-за продольного смещения поршня 5, специальный подпружиненный штифт 4 по винтовому пазу «А» упирается в зубчатое кольцо 2, и проворачивает его таким образом, что степень вращения последнего напрямую зависит от хода поршня 5.

При прекращении торможения, весь механизм приходит в исходное состояние.



- I - Механизм распорный;
- II - Механизм зубчатый;
- III - Начальный процесс автоматической регулировки;
- IV - Конечный процесс автоматической регулировки.

1-пружина отжимная; 2-кольцо зубчатое; 3-гайка регулировочная; 4-штифт; 5-поршни; 6-ролики; 7-клин распорный; 8-болт регулировочный; А-паз винтовой; В-соединение зубчатое

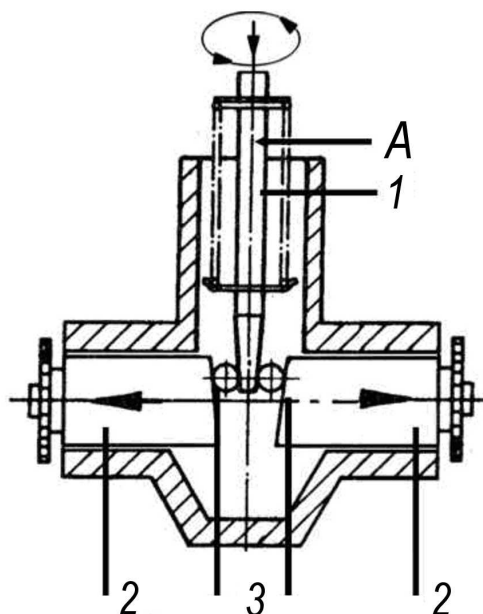
Рисунок 70 - Регулировка автоматическая распорно-клинового механизма

При увеличении зазора из-за износа тормозных накладок распорный клин 7 вжимается дальше вниз, и ход поршней 5 увеличивается. Как только проворот зубчатого кольца 2 становится больше шага зубьев зубчатого соединения «В» между зубчатым кольцом 2 и регулировочной гайкой 3, происходит автоматическая регулировка: зубчатое соединение проскакивает на один зубец, а регулировочная гайка 3 и болт 8 не прокручиваются.

При отпуске тормоза болт 8, регулировочная гайка 3, зубчатое кольцо 2 и поршни 5 вдавливаются обратно во внутрь. Поскольку штифт 4 упирается в винтовой паз «А», регулировочная гайка 3 и зубчатое кольцо 2 проворачиваются на один шаг зубчатого соединения. Регулировочная гайка 3 при помощи резьбы сдвигает болт 8 наружу, таким образом уменьшается люфт, образовавшийся из-за износа тормозной накладки.

При помощи зубчатого соединения «В» регулировка производится с очень маленьким ходом, равномерно, с шагом 0,03 мм.

5.5.1.3 Установка распорно-клинового механизма. При установке распорно-клинового механизма следует соблюдать основное правило, заключающееся в том, что свободный конец распорного клина 1, согласно рисунку 71, должен находиться в корпусе строго по оси А, и не должен перекашиваться. При возникновении перекаса установленный распорный клин может быть повреждён.



1-клин распорный; 2-поршни; 3-ролики

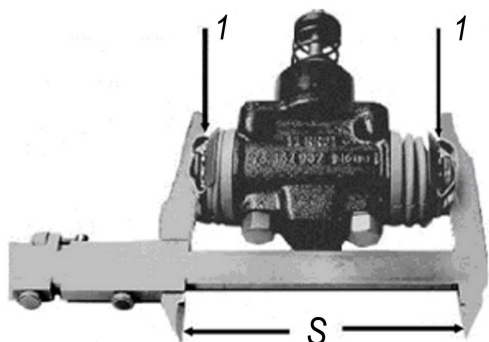
Рисунок 71 - Установка распорного клина

При сборке узла необходимо строго соблюдать следующее: вставить распорный клин 1 в корпус в направлении, указанном стрелкой. **Ролики 3 при этом должны смотреть в сторону поршней 2.**

Проверка правильности установки: при надавливании рукой на конец клина, попробовать совершить им круговые движения. Если клин поддастся, т.е. если он уйдет вниз, это означает, что ролики не были установлены между поршнями должным образом.

При установке распорно-клинового механизма обязательно следить за тем, чтобы распорный клин в сборе оставался в правильном положении.

При сборке распорно-клинового механизма расстояние «S» между опорными поверхностями под тормозные колодки должно соответствовать рисунку 72.



1-болт регулировочный; S-165 мм

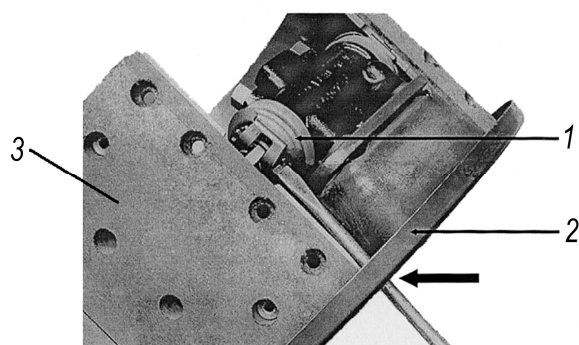
Рисунок 72 - Регулировка при сборке механизма

Регулировку расстояния «S» выполнить следующим способом: закрутить регулировочный болт 8, согласно рисунку 70, с усилием до тех пор, пока не послышится щелчок при проскакивании зубцов соединения «В» между зубчатым кольцом 2 и регулировочной гайкой 3, **после этого болт 8 выкрутить на один оборот.**

При сборке распорно-клинового механизма все внутренние детали следует обрабатывать смазкой. Перед установкой распорного клина 6, согласно рисунку 69, в механизм заложить 22-25 см³ смазки, а также следует заполнить смазкой полость под защитными манжетами 19.

В распорно-клиновом механизме используется смазка FUCHS Renolit LX PEP 2.

5.5.1.4 Демонтаж тормозного барабана со ступицей колеса. Если тормозная накладка врезалась в поверхность тормозного барабана, препятствуя его снятию из-за появившейся кромки, и рабочего хода не хватает для того, чтобы отвести их на достаточное расстояние, тормозные колодки следует отвести вручную, при помощи отвертки (см. РЭ, приложение 3 «Запасные части, инструмент и принадлежности»). Через отверстия (указаны стрелкой) в суппорте 2, согласно рисунку 73, зубчатые колеса 1 прокручиваются до тех пор, пока демонтаж тормозного барабана со ступицей колеса не станет возможным.



1-колеса зубчатые; 2-суппорт; 3-колодка

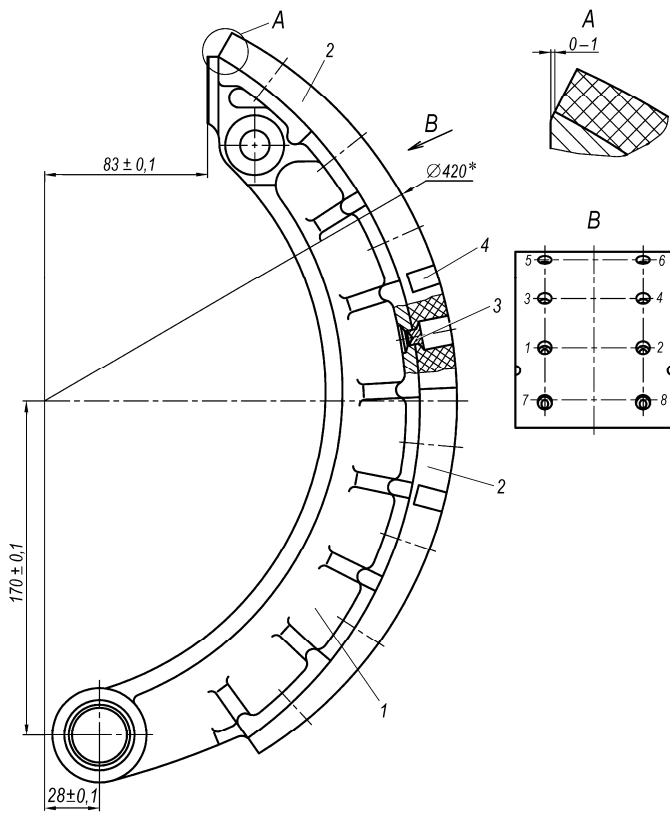
Рисунок 73 - Ручной отвод тормозных колодок тормоза

5.5.1.5 Замена тормозных накладок. При износе тормозных накладок они подлежат замене согласно рисунку 74. Степень износа накладок определяется по индикатору износа. Для обеспечения плотного прилегания тормозной накладки к колодке тормоза рекомендуется клепать заклепки от центральных отверстий тормозной накладки, как показано на виде В (1-2, 3-4, 5-6, 7-8).

При замасливания тормозных накладок промыть их бензином.

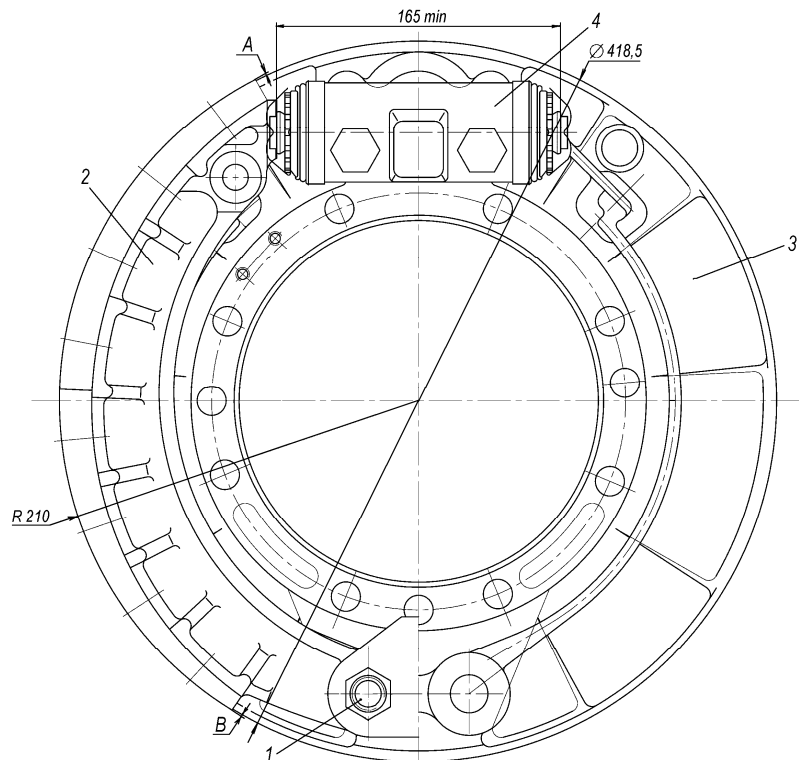
5.5.1.6 Регулирование рабочих тормозов после замены тормозных колодок или фрикционных тормозных накладок

При сборке рабочего тормоза, согласно рисунку 75, оси колодок тормоза 1 должны быть первоначально установлены метками навстречу друг к другу, колодки тормоза с тормозными накладками 2 должны быть установлены с размером между упорными плоскостями 166^{+0,2} мм, согласно рисунку 74, клиновой механизм должен быть установлен в соответствии с рисунками 72 и 68 (вид С). Расстояния между наружным диаметром суппорта и тормозными накладками (А и В) не должны превышать 0,75 мм, разница между расстояниями А и В не должна превышать 0,2 мм. Если разница между расстояниями А и В превышает допустимое значение, необходимо регулировать ее при помощи осей колодок тормоза.



1-колодка тормоза; 2-накладка тормозная; 3-заклепка; 4-индикатор износа; *-диаметр без учета износа тормозного барабана

Рисунок 74 - Схема доработки тормозных накладок



1-оси колодок тормоза; 2-колодка тормоза с тормозными накладками; 3-суппорт; 4-клиновой механизм; А, В-расстояния между наружным диаметром суппорта и тормозными накладками

Рисунок 75 - Схема регулировки колодок тормоза с тормозными накладками

В соответствии с рисунком 68:

- затяжку болта 5 производить моментом 75-85 Н·м (7,5-8,5 кгс·м). На поверхность «d» нанести смазку АМС-3 ГОСТ 2712-75;

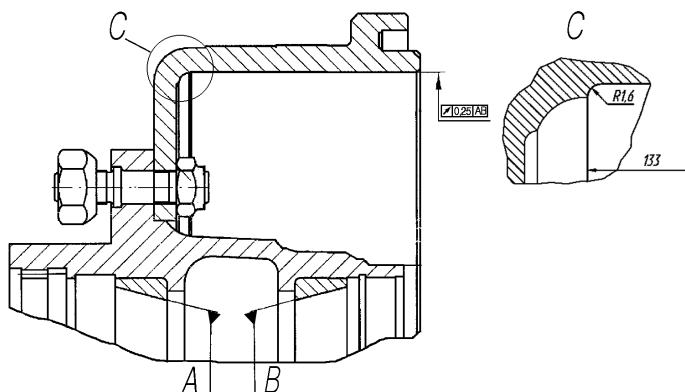
- перед сборкой поверхность «g» оси 7 и поверхность «f» колодок тормоза смазать графитной смазкой ГОСТ 3333-80. На поверхности «e», «h» и «p» нанести смазку АМС-3 ГОСТ 2712-75.

Порядок затяжки гаек осей колодок тормоза: затянуть сначала гайку 6 моментом 431-490 Н·м (44-50 кгс·м), затем гайку 11 моментом 274-313 Н·м (28-32 кгс·м).

При износе барабана тормоза, наличии кольцевых канавок глубиной более 1 мм рабочую поверхность барабана расточить, согласно таблице 5, с базированием по наружным кольцам подшипников ступицы, согласно рисунку 76. Биение рабочей поверхности барабана не должно превышать 0,25 мм.

Таблица 5- Диаметр внутренней поверхности тормозного барабана после растачивания

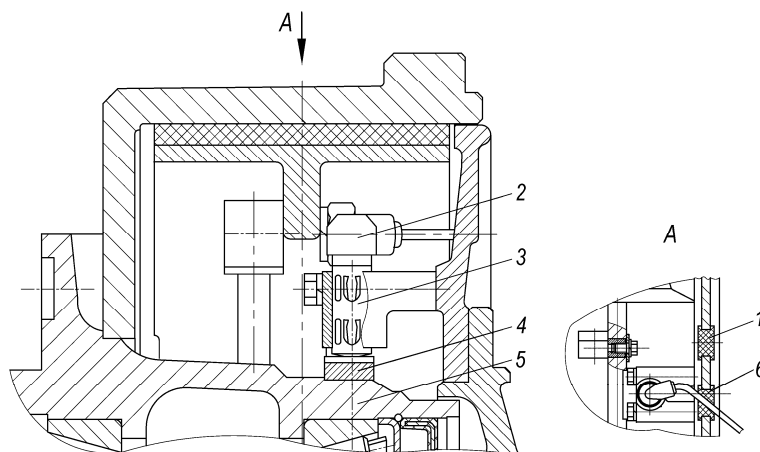
Диаметр после первого растачивания, мм	Диаметр после второго растачивания, мм	Максимальный диаметр растачивания, мм
421,5	423	424,38



А,В-поверхности базовые

Рисунок 76 - Схема доработки тормозного барабана

5.5.1.7 Датчик вращения. Тормозные механизмы передних и задних колес имеют индуктивные датчики 2, согласно рисунку 77.



1-заглушка; 2-датчик индуктивный; 3-втулка зажимная; 4-кольцо импульсное зубчатое; 5-ступица колеса; 6-втулка резиновая

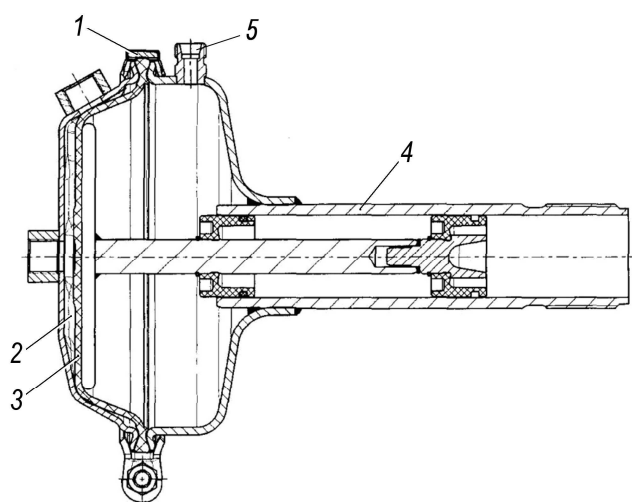
Рисунок 77 - Датчик вращения

Перед установкой ступицы с тормозным барабаном необходимо утопить (от центра) индуктивный датчик 2 для исключения его повреждения. После дослать датчик до упора в импульсное кольцо без чрезмерного усилия.

Индуктивный датчик 2 состоит из постоянного магнита с круглым стержнем и катушкой. Вращательное движение импульсного зубчатого кольца индуцирует в катушке датчика импульсы напряжения, частота которых пропорциональна скорости вращения колеса. Датчик крепится в специальной втулке.

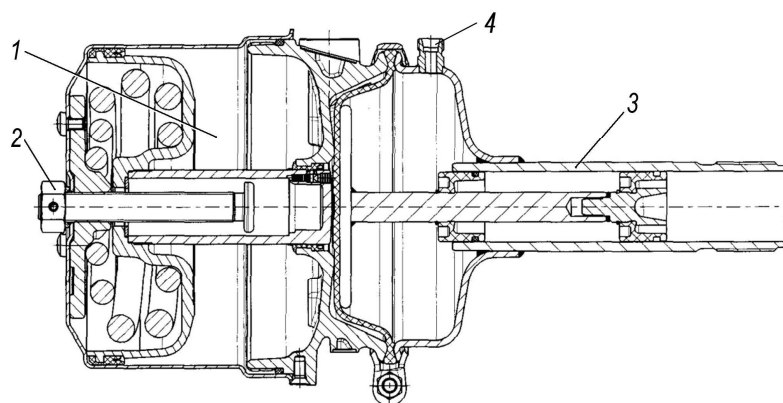
Датчики угловой скорости индивидуального типа, установленные в колесах передней оси и заднего моста, работающие с импульсным зубчатым кольцом, напрессованным на ступицу 5 и используются для непрерывного считывания скорости колеса. Полученный сигнал по кабелям передается в блок управления. Для нормальной работы датчика зазор между ротором и датчиком не должен превышать 0,7 мм.

5.5.1.8 Камеры тормозные. Камеры тормозные, устанавливаемые на автомобилях, показаны на рисунках 78, 79.



1-хомут стяжной; 2-полость; 3-мембрана; 4-труба; 5-штуцер герметизации

Рисунок 78 - Камера тормозная

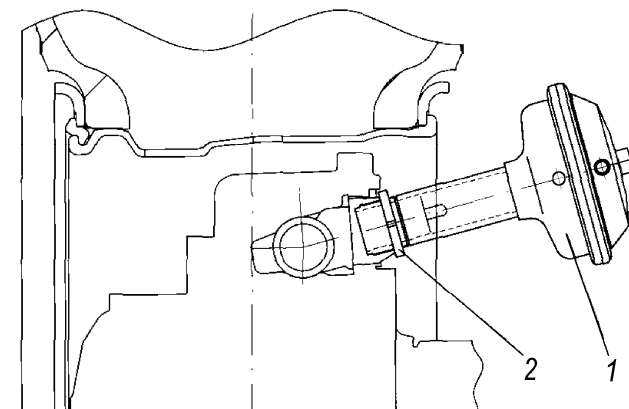


1-энергоаккумулятор пружинный; 2-винт растормаживания; 3-труба; 4-штуцер герметизации

Рисунок 79 - Камера тормозная с пружинным энергоаккумулятором

Установки тормозных камер показаны на рисунках 80, 81.

Глубина вкручивания тормозной камеры 1, согласно рисунку 80, составляет 25 мм. Камера вкручивается до упора, а затем поворачивается в обратную сторону до расположения пневмовыводов системы назад. Для герметизации соединения необходимо использовать герметик на основе силикона или резины. Контргайку 2 затянуть моментом затяжки 300 ± 20 Н·м (30 ± 2 кгс·м) ключом для затяжки контргаек КК 2327.



1-камера тормозная; 2-гайка

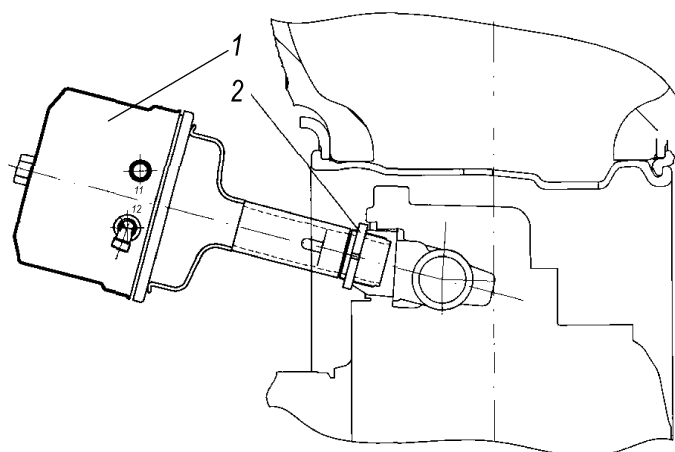
Рисунок 80 - Установка тормозной камеры

Установка камеры с пружинным энергоаккумулятором, согласно рисунку 81:

- вкрутить камеру до упора (глубина вкручивания 25 мм);
- повернуть в обратную сторону и установить выводами 11, 12 назад;
- затянуть гайку 2 моментом затяжки 300 ± 20 Н·м (30 ± 2 кгс·м).

Соединение тормозной камеры и клинового механизма герметизировать герметиком на основе силикона или резины.

Контроль распорно-клинового механизма, тормозных камер на предмет повреждений и износа должен быть проведен не позднее двух лет с момента начала эксплуатации. Поврежденные узлы следует полностью заменить. При возникновении в резиновых элементах узла каких-либо повреждений, их следует заменить немедленно.



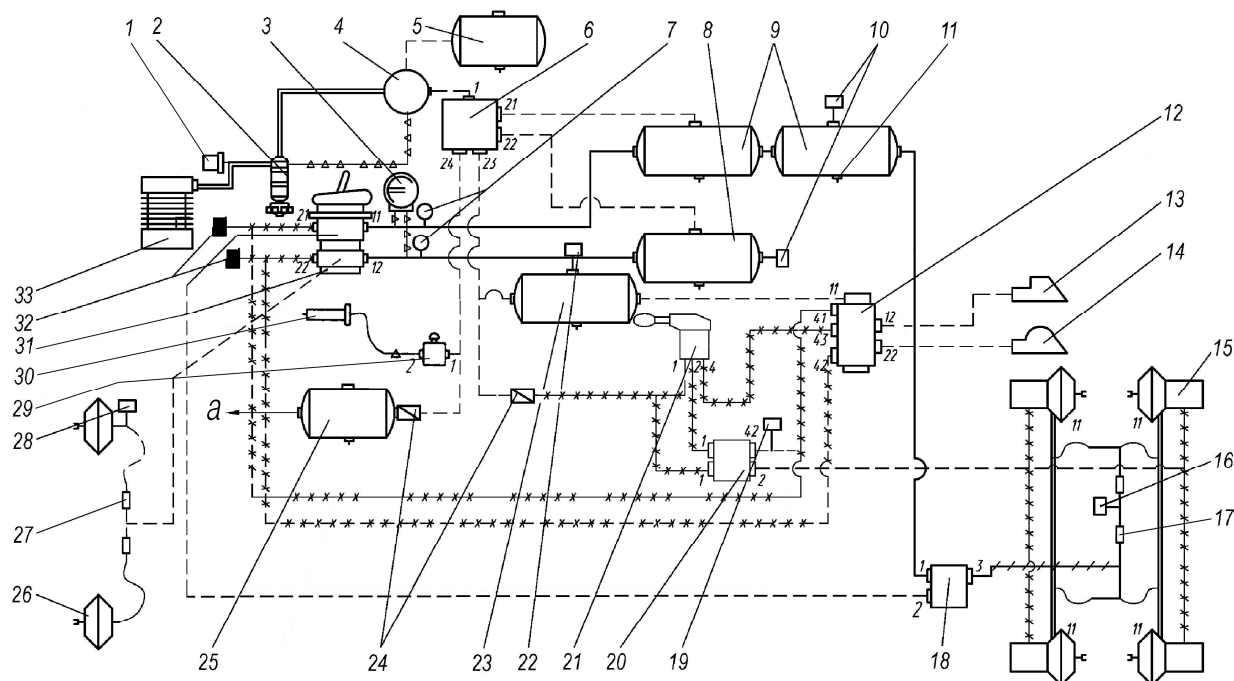
1-камера тормозная с пружинным энергоаккумулятором; 2-гайка

Рисунок 81 - Установка тормозной камеры с пружинным энергоаккумулятором

5.5.1.9 Система герметизации. В тормозных камерах предусмотрена система герметизации. Штуцер 5, согласно рисунку 78, и штуцер 4, согласно рисунку 79, соединены с трубопроводом, выведенным на высоту уровня лонжерона.

5.5.2 Пневматический привод рабочих тормозов

Принципиальная схема привода тормозов с выводами на прицеп автомобиля бхб показана на рисунке 82.



1-прибор буксирный; 2-маслоотделитель; 3-манометр двухстрелочный; 4-регулятор давления с адсорбером; 5-баллон адсорбера; 6-клапан защитный четырехконтурный; 7-датчик падения давления; 8-баллон тормозов переднего моста; 9-баллоны тормозов задней тележки; 10, 16, 19, 22, 28-клапаны контрольного вывода; 11-кран слива конденсата; 12-клапан прицепа с клапаном обрыва; 13-головка соединительная питающая; 14-головка соединительная управляющая; 15-камеры тормозные с пружинным энергоаккумулятором; 17, 27-модуляторы АБС; 18-клапан ускорительный рабочего тормоза; 20-клапан ускорительный стояночного тормоза; 21-кран стояночного тормоза; 23-баллон тормозов прицепа и СТС; 24-клапан обратный; 25-баллон нетормозных потребителей; 26-камеры тормозные; 29-кран пневматический стояночного тормоза; 30-пневмоцилиндр останова двигателя; 31-кран тормозной; 32-датчик включения тормозов; 33-компрессор; а-к пневмогидроусилителю (ПГУ)

Рисунок 82 - Схема пневматического привода тормозов с выводами на прицеп автомобилей бхб

Сжатый воздух из компрессора поступает в маслоотделитель 2, регулятор давления с адсорбером 4, четырехконтурный защитный клапан 6, баллон адсорбера 5. Воздух очищается от влаги, масла и разделяется на контуры.

Первый основной контур состоит из баллона 8, нижней секции тормозного крана 31, модуляторов 27, тормозных камер 26.

Второй контур состоит из баллонов 9, верхней секции тормозного крана 31, ускорительного клапана рабочего тормоза 18, тормозных камер 15, модуляторов 17.

Третий контур состоит из воздушного баллона 23, клапана управления тормозами прицепа 12 с двухпроводным приводом, автоматических соединительных головок 13, 14 для подключения прицепов с двухпроводным приводом тормозов.

При нажатии на педаль тормоза срабатывают первый и второй контуры тормозного привода автомобиля, а также третий контур привода тормозов прицепа.

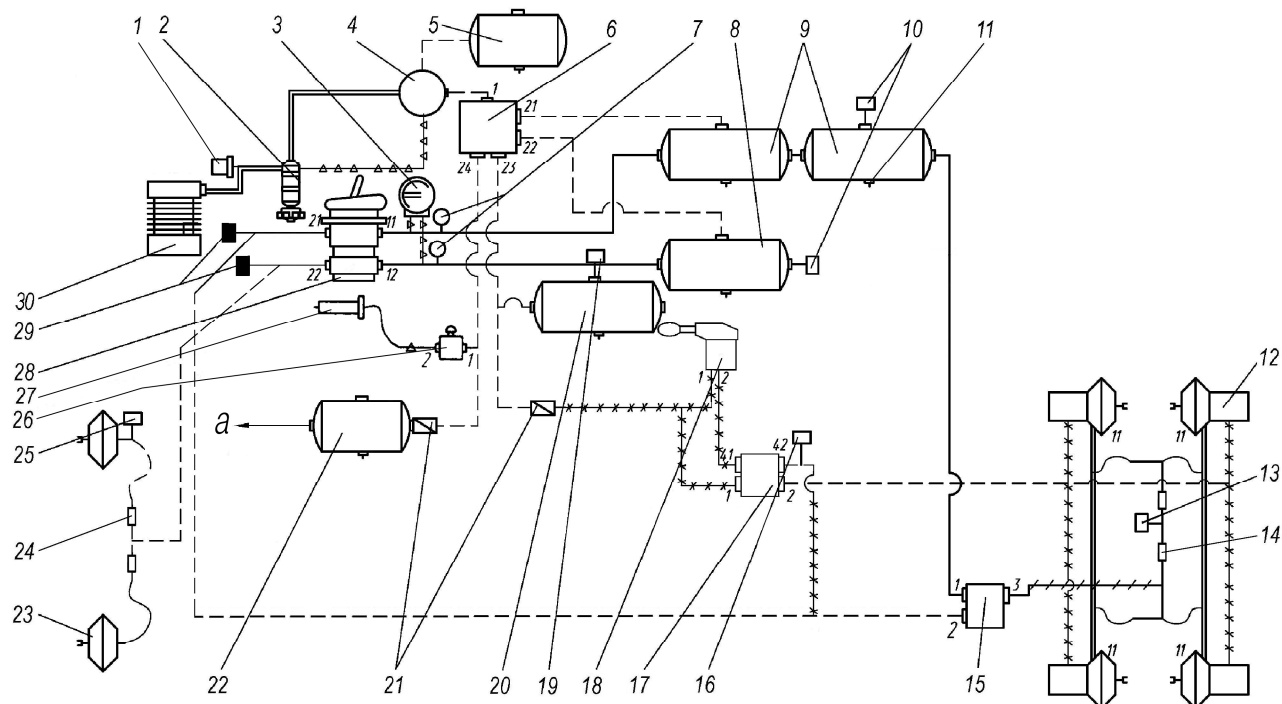
При выходе из строя одного из контуров другие остаются работоспособными.

Для диагностики системы во всех контурах устанавливаются клапаны контрольного вывода.

На всех воздушных баллонах устанавливаются краны слива конденсата.

Аппараты пневматического привода тормозов служат для создания на автомобиле запаса сжатого воздуха и для приведения в действие тормозов автомобиля и прицепа.

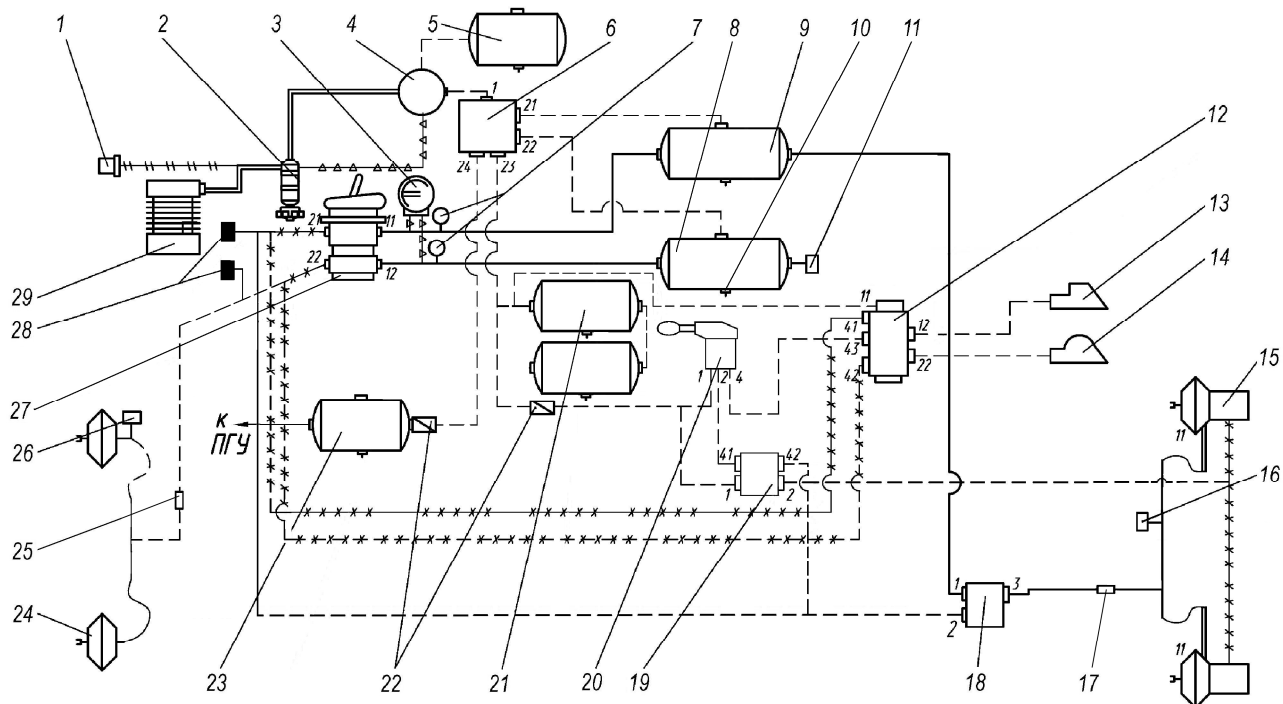
Принципиальная схема привода тормозов без выводов на прицеп автомобиля бхб показана на рисунке 83.



1-прибор буксирный; 2-маслоотделитель; 3-манометр двухстрелочный; 4-регулятор давления с адсорбером; 5-баллон адсорбера; 6-клапан защитный четырехконтурный; 7-датчик падения давления; 8-баллон тормозов переднего моста; 9-баллоны тормозов задней тележки; 10, 13, 16, 19, 25-клапаны контрольного вывода; 11-кран слива конденсата; 12-камеры тормозные с пружинным энергоаккумулятором; 14,24-модуляторы АБС; 15-клапан ускорительный рабочего тормоза; 17-клапан ускорительный стояночного тормоза; 18-кран стояночного тормоза; 20-баллон СТС; 21-клапан обратный; 22-баллон нетормозных потребителей; 23-камеры тормозные; 26-кран пневматический стояночного тормоза; 27-пневмоцилиндр останова двигателя; 28-кран тормозной; 29-датчик включения тормозов; 30-компрессор; а-к пневмогидроусилителю (ПГУ)

Рисунок 83 - Схема пневматического привода тормозов без выводов на прицеп автомобилей бхб

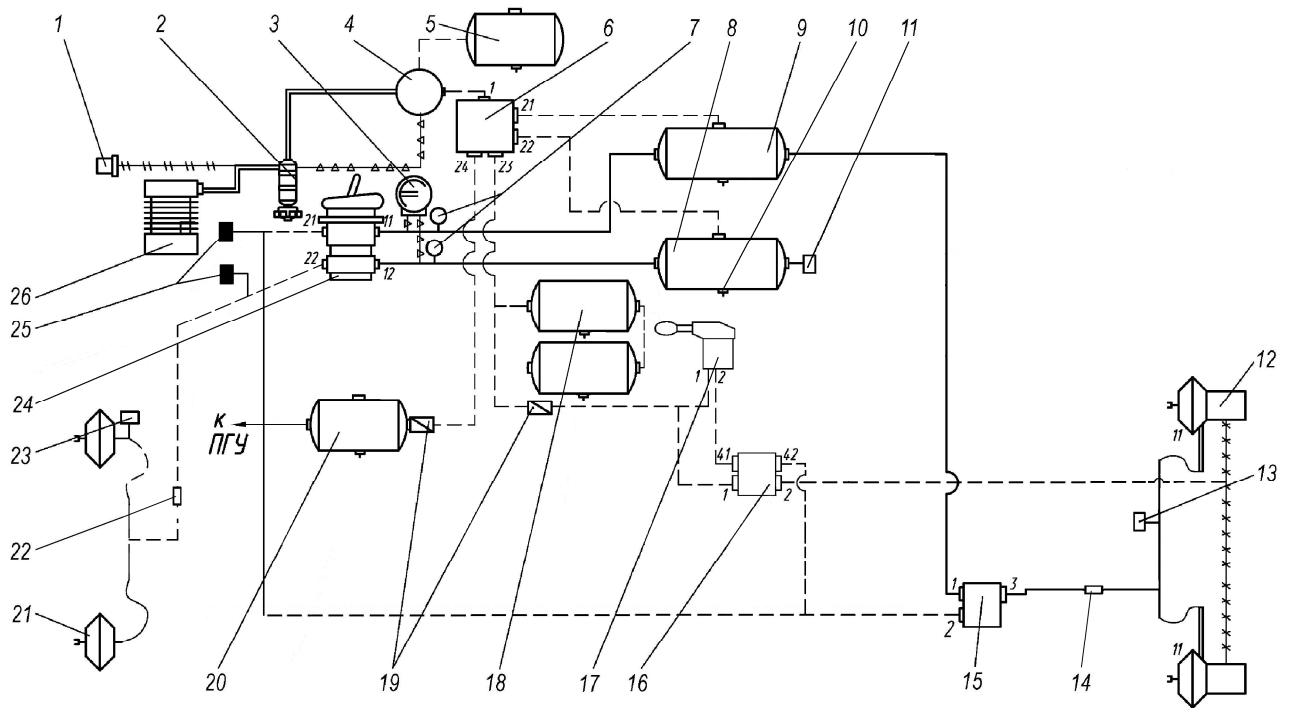
Принципиальная схема привода тормозов с выводами на прицеп автомобиля 4x4 показана на рисунке 84.



1-прибор буксирный; 2-маслоотделитель; 3-манометр двухстрелочный; 4-регулятор давления с адсорбером; 5-баллон адсорбера; 6-клапан защитный четырехконтурный; 7-датчики падения давления; 8-баллон тормозов переднего моста; 9-баллон тормозов заднего моста; 10-кран слива конденсата; 11, 16, 26-клапаны контрольного вывода; 12-клапан прицепа с клапаном обрыва; 13-головка соединительная питающая; 14-головка соединительная управляющая; 15-камеры тормозные с пружинным энергоаккумулятором; 17, 25-модуляторы АБС; 18-клапан ускорительный рабочего тормоза; 19-клапан ускорительный стояночного тормоза; 20-кран стояночного тормоза; 21-баллоны тормозов прицепа и СТС; 22-клапан обратный; 23-баллон нетормозных потребителей; 24-камеры тормозные; 27-кран тормозной; 28-датчики включения тормозов; 29-компрессор

Рисунок 84 - Схема пневматического привода тормозов с выводами на прицеп автомобилей 4x4

Принципиальная схема привода тормозов без выводов на прицеп автомобиля 4x4 показана на рисунке 85.



1-прибор буксирный; 2-маслоотделитель; 3-манометр двухстрелочный; 4-регулятор давления с адсорбером; 5-баллон адсорбера; 6-клапан защитный четырехконтурный; 7-датчики падения давления; 8-баллон тормозов переднего моста; 9-баллон тормозов заднего моста; 10-кран слива конденсата; 11, 13, 23-клапаны контрольного вывода; 12-камеры тормозные с пружинным энергоаккумулятором; 14, 22-модуляторы АБС; 15-клапан ускорительный рабочего тормоза; 16-клапан ускорительный стояночного тормоза; 17-кран стояночного тормоза; 18-баллоны СТС; 19-клапан обратный; 20-баллон нетормозных потребителей; 21-камеры тормозные; 24-кран тормозной; 25-датчики включения тормозов; 26-компрессор

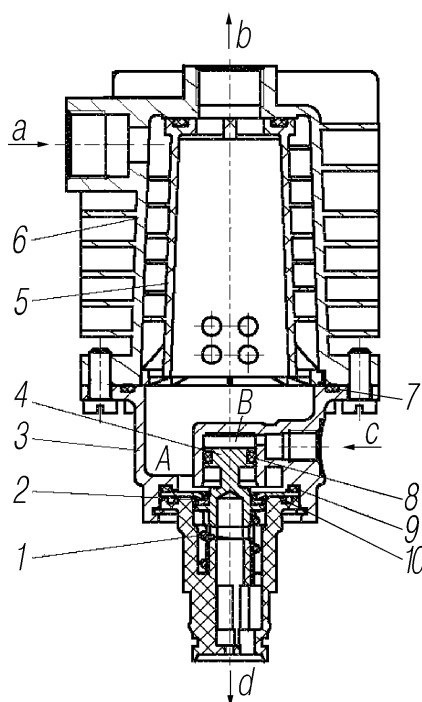
Рисунок 85 - Схема пневматического привода тормозов без выводов на прицеп автомобилей 4x4

Условные обозначения к рисункам 82-85:

- ▲▲▲— - трубка полиамидная диаметром 6 мм;
- ×××— - трубка полиамидная диаметром 8 мм;
- — — - трубка полиамидная диаметром 10 мм;
- // —// — - трубка полиамидная диаметром 12 мм;
- ==== - трубка металлическая диаметром 14 мм;
- - трубка полиамидная диаметром 15 мм;
- ~~~~ - шланг резиновый.

5.5.2.1 Компрессор. Работу и обслуживание компрессора проводить согласно руководству по эксплуатации «Силовые агрегаты ЯМЗ-236НЕ2, ЯМЗ-236НЕ, ЯМЗ-236Н, ЯМЗ-236БЕ2, ЯМЗ-236БЕ, ЯМЗ-236Б», дополнению «Двигатели ЯМЗ-6565, ЯМЗ-65651, ЯМЗ-65652, ЯМЗ-65653, ЯМЗ-65654 и их комплектации» к руководству по эксплуатации «Силовые агрегаты ЯМЗ-236НЕ2, ЯМЗ-236НЕ, ЯМЗ-236Н, ЯМЗ-236БЕ2, ЯМЗ-236БЕ, ЯМЗ-236Б».

5.5.2.2 Маслоотделитель показан на рисунке 86, предназначен для очистки нагнетаемого компрессором сжатого воздуха, а также конденсации и вывода содержащихся в воздухе влаги, масла и других загрязнений. Установлен перед регулятором давления с адсорбером, позволяет продлить срок службы патрона осушки.



1-пружина; 2-клапан; 3-корпус нижний; 4-поршень; 5-шнек; 6-корпус верхний; 7, 8, 9-кольца уплотнительные; 10-седло клапана; a, b, c, d-выводы

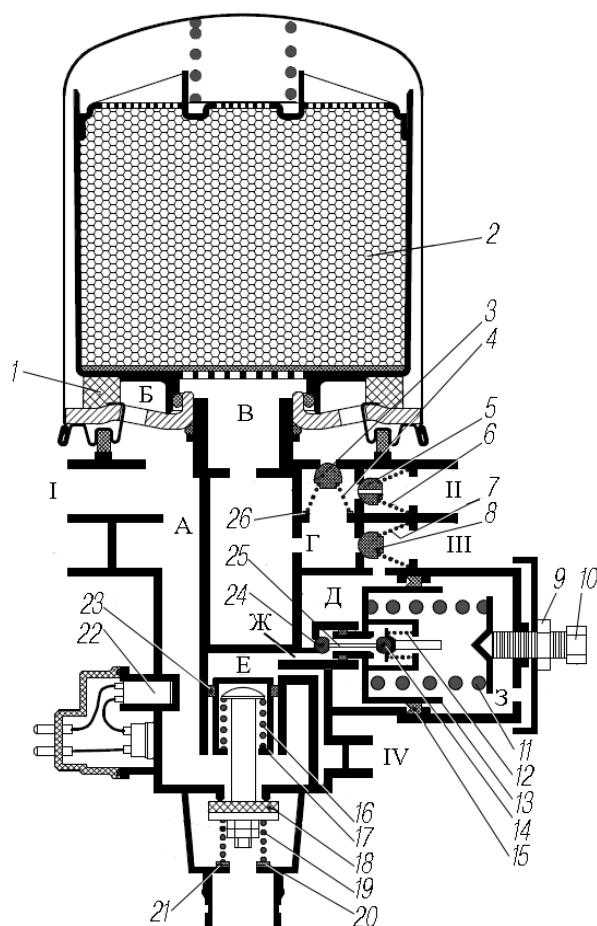
Рисунок 86 - Маслоотделитель

Сжатый воздух от компрессора подается в вывод «а» и с большой скоростью по винтовой поверхности шнека 5 направляется вниз вдоль внутренней стороны верхнего корпуса 6. При прохождении по винтовой поверхности шнека 5 воздух охлаждается, часть содержащихся в нем водяных паров конденсируется и вместе с маслом и другими загрязнениями оседает на стенке верхнего корпуса и винтовой линии, стекая в дальнейшем в грязеприёмник нижнего корпуса 3. Очищенный воздух через радиальные отверстия в шнеке попадает во внутреннюю полость шнека и далее в вывод «b».

При срабатывании регулятора давления в полость В через вывод «с» подается давление, которое совместно с рабочим давлением в полости А воздействует на поршень 4, преодолевая усилие пружины 1. Клапан 2 открывается и собравшееся масло и конденсат через вывод «d» выводятся в атмосферу.

5.5.2.3 Влагомаслоотделитель со встроенным регулятором давления показан на рисунке 87, предназначен для выделения из сжатого воздуха конденсата и автоматического удаления его из питающей части привода.

Сжатый воздух от компрессора подводится к выводу I аппарата и попадает в полость А. Проходя по каналу в полость Б и далее через фильтр 1 в верхнюю часть адсорбирующего патрона, воздух очищается от масла, твёрдых частиц и капельной влаги. Проходя далее через адсорбент (цеолит) 2, сжатый воздух подвергается окончательной осушке, и поступает в полость В и канал Г.



1-фильтр; 2-цеолит; 3-клапан перепускной; 4-пружина перепускного клапана; 5-клапан дроссельный; 6-пружина дроссельного клапана; 7-пружина обратного клапана; 8-клапан обратный; 9-гайка; 10-винт регулировочный; 11-пружина уравнивающего поршня; 12-пружина; 13-поршень уравнивающий; 14-клапан выпускной; 15-манжета; 16-пружина разгрузочного поршня; 17-поршень разгрузочный; 18-клапан разгрузочный; 19-пружина разгрузочного клапана; 20, 21-шайбы регулировочные; 22-подогреватель разгрузочного узла; 23-кольцо уплотнительное; 24-клапан впускной; 25-толкатель; 26-шайба регулировочная; А, Б, В, Д, Е, 3-полости; Г, Ж-каналы; I-вывод от компрессора; II-вывод к регенерационному баллону; III-вывод в пневмосистему; IV-управляющий подвод/отвод

Рисунок 87 - Схема влагомаслоотделителя со встроенным регулятором давления

Далее, преодолевая сопротивление пружины 7 обратного клапана 8, сжатый воздух подаётся в вывод III, а затем в тормозную систему автомобиля. Одновременно сжатый воздух, преодолев усилие пружины 6 дроссельного клапана 5 с отверстием диаметр 1,5 мм, поступает через вывод II в регенерационный воздушный баллон. В это же время сжатый воздух проходит в полость Д под уравнивающим поршнем 13, на который воздействует пружина 11. При этом выпускной клапан 14, соединяющий полость Е над разгрузочным поршнем 17 с окружающей средой через канал Ж и полость 3, открыт. Впускной клапан 24 под действием толкателя 25 и пружины 12, закрыт. Под действием пружины 19 закрыт также разгрузочный клапан 18. Такое состояние влагомаслоотделителя со встроенным регулятором давления соответствует наполнению ресиверов тормозной системы сжатым воздухом от компрессора.

При достижении в полости Д давления выключения, уравнивающий поршень 13, преодолев усилие пружины 11, перемещается вправо. При этом выпускной клапан 14 закрывается, впускной клапан 24 открывается. Сжатый воздух через открытый впускной клапан 24 из полости Д поступает в полость Е, разгрузочный поршень 17 перемещается вниз, разгрузочный клапан 18 открывается и сжатый воздух из компрессора выходит в окружающую среду вместе со скопившимся над седлом разгрузочного клапана и разгрузочным клапаном 18 конденсатом. При этом давление в канале Г и полости В падает, обратный клапан 8 закрывается. В результате этого компрессор работает в разгрузочном режиме без противодействия.

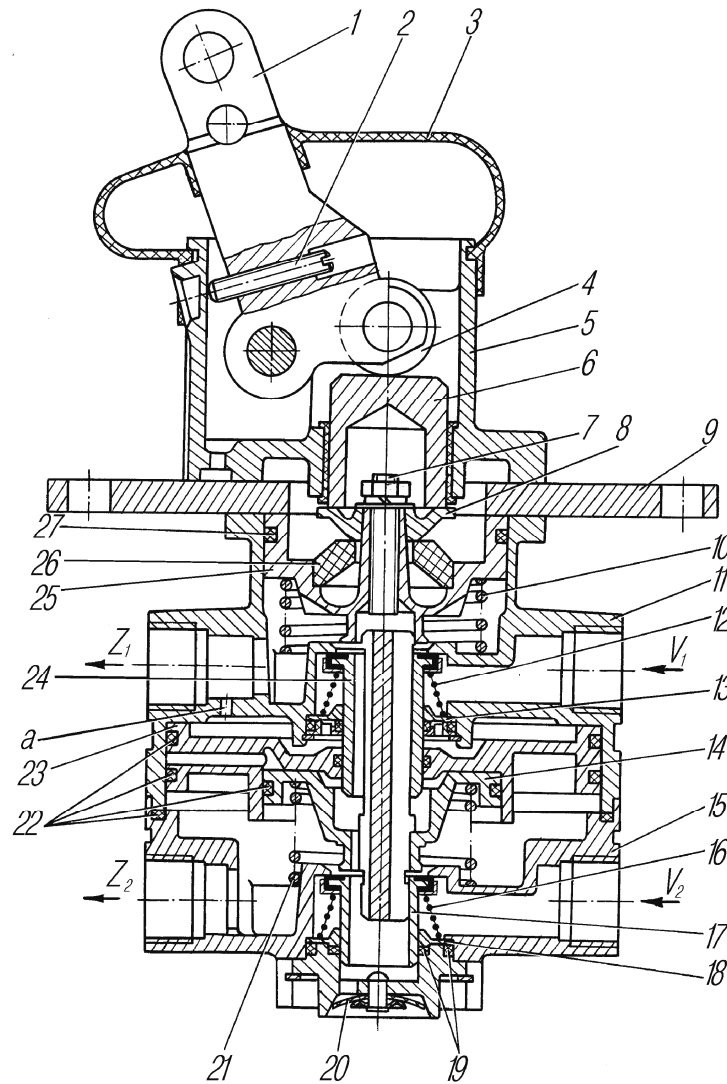
Одновременно закрывается дроссельный клапан 5. Сухой воздух из регенерационного воздушного баллона, через дроссельное отверстие диаметр 1,5 мм дроссельного клапана 5, канал Г, полость В и адсорбирующий патрон, восстанавливая свойства цеолита 2, выходит в атмосферу, попутно увлекая за собой осевшие в фильтре 1 капли влаги, масла и частицы пыли.

При падении (в результате расхода воздуха) давления в выводе III до давления включения, уравнивающий поршень 13 под действием пружины 11 перемещается влево. Впускной клапан 24 закрывается, выпускной клапан 14 открывается, сообщая, полость Е с окружающей средой через канал Ж и полость З. При этом разгрузочный клапан 18 под действием пружины 19 закрывается и компрессор снова нагнетает сжатый воздух в ресиверы системы.

Разгрузочный клапан 18, кроме того, работает и как предохранительный клапан. Если встроенный регулятор давления не срабатывает при давлении выключения, то при достижении давления срабатывания предохранительного клапана, разгрузочный клапан 18 открывается, преодолев усилие пружин 19 и 14, и воздух выходит в атмосферу. Давление срабатывания предохранительного клапана регулируется числом шайб 20, 21 под пружиной разгрузочного клапана 19. Встроенный подогреватель 22 разгрузочного узла предотвращает возникновение неисправности из-за возможного замерзания конденсата.

Особенностью конструкции данного влагомаслоотделителя является то, что разгрузочный клапан размещён в прямом потоке тёплого сжатого воздуха, подаваемого от компрессора. В случае неисправностей в цепи электропитания подогревателя, через некоторое время тёплый воздух, поступающий от компрессора, отопит разгрузочный клапан, тот возвратится в нормальное положение и регулятор давления включится на наполнение системы. В случаях чрезмерного засорения, либо замерзания влаги в патроне с адсорбентом из-за ненадлежащей эксплуатации (длительная эксплуатация без регенерации и т. п.), приводящих к прекращению прохождения воздуха через адсорбирующий патрон, подача воздуха в пневмосистему осуществляется через перепускной клапан 3 с перепадом давления 0,15-0,24 МПа, который при необходимости регулируется шайбой 26 под пружиной разгрузочного клапана 4. При этом аппарат обеспечивает только функцию регулирования давления. Данный режим работы аппарата является аварийным, допускаемым при невозможности на месте провести замену патрона либо восстановление его пропускной способности и при экстренной необходимости продолжения движения. Длительная эксплуатация в этом режиме, особенно при отрицательных температурах, может привести к выходу из строя аппаратов пневмосистемы из-за негативного воздействия конденсата.

5.5.2.4 Кран тормозной двухсекционный показан на рисунке 88, предназначен для управления исполнительными механизмами рабочей тормозной системы автомобиля, а также для управления клапаном привода тормозов прицепа.



1-рычаг; 2-винт упорный; 3-чехол защитный; 4-ролик; 5-корпус рычага; 6-толкатель; 7-шпилька; 8-тарелка; 9-фланец; 10, 12, 16, 21-пружины; 11-корпус верхний; 13, 18-кольца опорные; 14-поршень малый; 15-корпус нижний; 17-клапан нижней секции; 19, 22, 27-кольца уплотнительные; 20-клапан атмосферного вывода; 23-поршень большой; 24-клапан верхней секции; 25-поршень верхний следящий; 26-элемент упругий; Z_1 -вывод к пневмоусилителю контура тормозов переднего моста; Z_2 -вывод к РТС и пневмоусилителям контура тормозов заднего моста; V_1 и V_2 -выводы к воздушным баллонам; а-отверстие

Рисунок 88 - Кран тормозной двухсекционный рычажный

Кран тормозной рычажный состоит из верхнего и нижнего корпусов. К верхнему корпусу крепится рычажный механизм крана. От грязи и влаги корпус рычага защищен чехлом. В нижнем корпусе 15 установлен малый поршень 14, который пружиной 21 прижимается к большому поршню 23. Клапан 24 верхней секции крана прижимается к седлу в нижнем корпусе пружиной 16.

Выводы V_1 и V_2 крана соединены с воздушными баллонами двух отдельных контуров привода рабочего тормоза. От вывода Z_1 сжатый воздух поступает к пневмоусилителю переднего моста и Z_2 – к регулятору тормозных сил и пневмоусилителям заднего моста.

При нажатии на тормозную педаль усилие передается через систему рычагов и тяг привода на рычаг 1 крана и далее через толкатель 6, тарелку 8 и упругий элемент на следящий поршень 25. Перемещаясь вниз, поршень 25 сначала закрывает выпускное отверстие клапана 24 верхней секции тормозного крана, а затем отрывает клапан 24 от седла в верхнем корпусе 11, открывая проход сжатому воздуху из вывода V_1 в вывод Z_1 и далее к исполнительным механизмам одного из контуров. Давление в выводе Z_1 повышается до тех пор, пока сила нажатия на рычаг 1 не уравнивается усилием, создаваемым давлением на верхний поршень 25. Таким образом осуществляется следящее действие в верхней секции тормозного крана.

Одновременно с повышением давления в выводе Z_1 сжатый воздух через отверстие «а» попадает в полость над большим поршнем 23 нижней секции тормозного крана. Перемещаясь вниз, большой поршень закрывает выпускное отверстие клапана 17 и отрывает его от седла в нижнем корпусе 15. Сжатый воздух из вывода V_2 поступает к выводу Z_2 и далее к исполнительным механизмам второго контура рабочего тормоза.

Одновременно с повышением давления в выводе Z_2 повышается давление под поршнями 14 и 23, в результате чего уравнивается сила, действующая на поршень 23 сверху. Вследствие этого в выводе Z_2 также устанавливается давление, соответствующее усилию на рычаге тормозного крана. Так осуществляется следящее действие в нижней секции тормозного крана.

При отказе нижней секции тормозного крана верхняя секция работает, как описано выше.

Уход за двухсекционным тормозным краном заключается в периодическом осмотре, очистке его от грязи, проверке на герметичность.

Следить за состоянием защитного резинового чехла крана и плотностью прилегания его к корпусу, так как попадание грязи на толкатель и трущиеся поверхности крана приводит к выходу тормозного крана из строя.

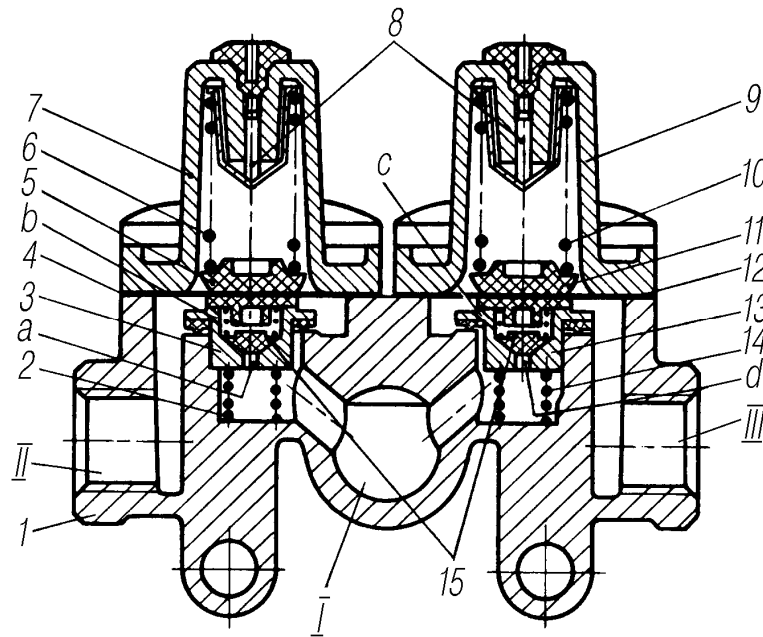
Герметичность тормозного крана проверяется с помощью мыльной эмульсии в двух положениях: в заторможенном и отторможенном. Утечка воздуха через атмосферный вывод тормозного крана в отторможенном положении указывает на негерметичность впускного клапана одной из секций, а утечка воздуха в заторможенном положении – выпускного клапана одной из секций тормозного крана. При утечках заменить тормозной кран.

5.5.2.5 Клапан защитный четырехконтурный показан на рисунке 89, предназначен для разделения одной питающей магистрали на два основных и два дополнительных контура: автоматического отключения одного из контуров в случае его повреждения или нарушения герметичности, сохранения запаса сжатого воздуха в неповрежденных контурах, сохранения сжатого воздуха во всех контурах в случае повреждения питающей магистрали.

Сжатый воздух, подведенный к выводу I, проходит через дроссельные отверстия «а» и «d», открывает обратный клапан 15 и через боковые отверстия «b» и «с» в клапанах 3, 13 поступает в выходы контуров II, III и два дополнительных контура.

В связи с тем, что воздух через дроссельные и боковые отверстия проходит медленно, рост давления в контурах в первоначальный момент происходит медленно. Пройдя дроссельные отверстия, воздух давит на диафрагмы 4, 12 и, преодолев усилие пружин 6, 10, обеспечивает полное открытие клапанов 3 и 13. В выводах II и III устанавливается давление, равное давлению на выводе I.

Наличие дроссельных отверстий в клапанах 3 и 13 обеспечивает наполнение контуров тормозного привода при очень малом давлении на выводе I.



1-корпус; 2,6,10,14-пружины; 3, 13-клапаны; 4, 12-диафрагмы; 5,11-направляющие; 7, 9-крышки; 8-винт регулировочный; 15-клапан обратный; I-вывод к компрессору; II, III-выводы в контуры тормозной системы; a, d-отверстия дроссельные; b, c-отверстия боковые

Рисунок 89 - Клапан защитный четырехконтурный

В случае падения давления в одном из контуров, подсоединенных к основным выводам II и III, имеет место падение давления на выводе I и в контуре, подсоединенном к исправному основному выводу, до давления закрытия клапана неисправного контура. В дополнительных контурах давление падает до давления закрытия клапанов.

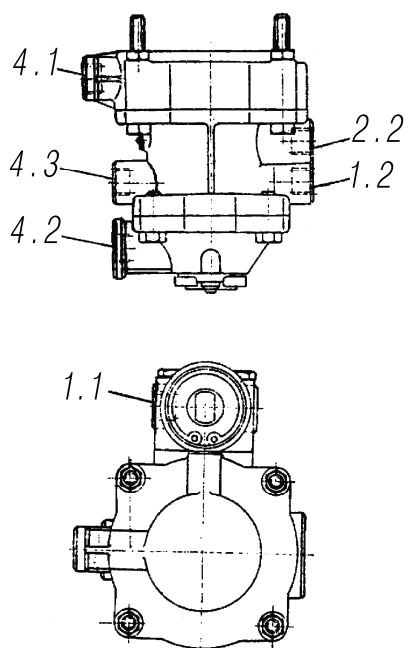
5.5.2.6 Клапан управления тормозами прицепа с двухпроводным приводом и клапаном обрыва показан на рисунке 90, предназначен для управления двухпроводным приводом тормозов прицепа. В случае повреждения или обрыва управляющей магистрали прицепа обеспечивает падение давления в питающей магистрали, что приводит к автоматическому торможению прицепа.

5.5.2.7 Клапан ускорительный показан на рисунке 91, устанавливается в систему торможения колес заднего моста и предназначен для уменьшения времени срабатывания привода тормозов за счет сокращения магистрали впуска сжатого воздуха из воздушного баллона в исполнительный механизм.

Сжатый воздух подается к выводу I из воздушного баллона. Вывод II соединен с тормозным краном, а вывод III - с пневматическими камерами тормозов мостов.

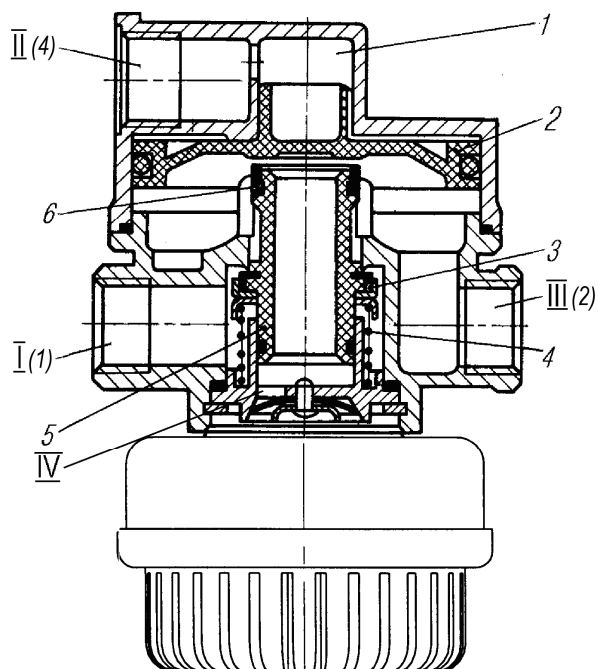
При отсутствии давления в выводе II поршень 2 находится в верхнем положении. Впускной клапан 3 закрыт под действием пружины 4, а выпускной клапан 6 открыт.

При подаче сжатого воздуха к выводу II от тормозного крана воздух поступает в надпоршневое пространство — камеру 1. Поршень 2 под действием сжатого воздуха движется вниз. Закрывается выпускной клапан, а затем открывается впускной. Камеры, присоединенные к выводу III, заполняются сжатым воздухом из воздушного баллона через вывод I и открытый впускной клапан. Автомобиль затормаживается тормозами мостов.



1.1-вход питающей магистрали; 1.2-выход питающей магистрали прицепа (к соединительной красной головке); 2.2-выход в управляющую магистраль прицепа (к соединительной желтой головки); 4.1-вход от переднего контура рабочей тормозной системы тягача; 4.2-вход от заднего контура рабочей тормозной системы тягача; 4.3-вход от стояночной тормозной системы тягача

Рисунок 90 - Клапан управления тормозами прицепа с двухпроводным приводом и клапаном обрыва



1-камера верхняя; 2-поршень; 3-клапан впускной; 4-пружина; 5-корпус клапанов; 6-клапан выпускной; I, II, III, VI-выводы

Рисунок 91 - Клапан ускорительный

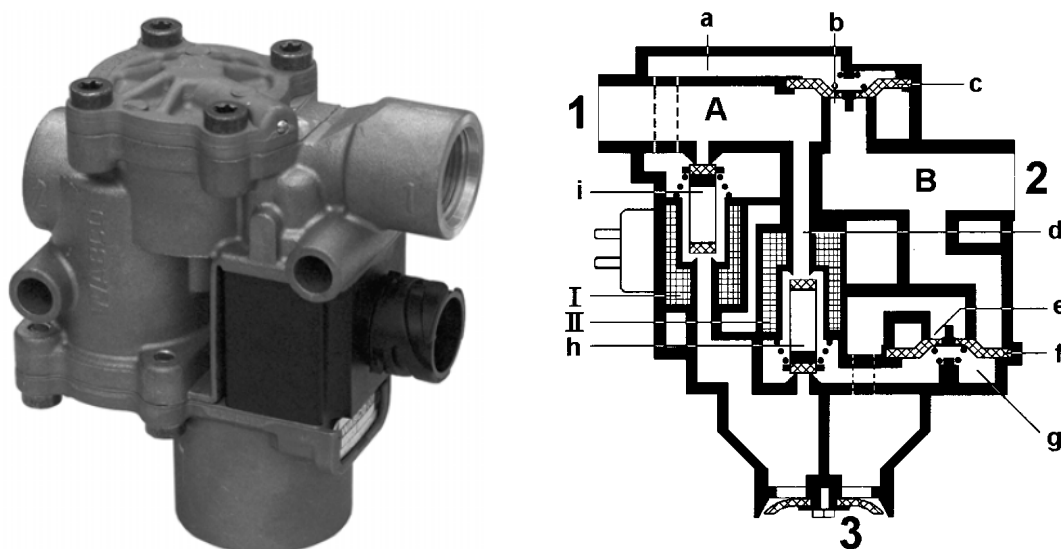
5.5.2.8 Модулятор АБС показан на рисунке 92. Задачей модулятора является быстрое (миллисекунды) повышение, снижение или поддержание давления в тормозных цилиндрах в процессе торможения в зависимости от регулирующих сигналов электронного блока.

Принцип действия:

а) Повышение давления — оба магнита клапанов I и II не возбуждены, впускное отверстие клапана «i» и выпускное отверстие клапана «h» закрыты. В камере предварительного управления «a» диафрагмы «с» отсутствует давление. Имеющийся на выводе 1 сжатый воздух попадает из камеры А через открытое впускное отверстие «b» в камеру В, а оттуда – через вывод 2 к тормозным цилиндрам. Одновременно сжатый воздух проходит также через отверстие «d» в камеру предварительного управления «g» диафрагмы «f» и выпускное отверстие «e» остается закрытым;

б) Снижение давления — если электронный блок АБС выдает сигнал для сброса давления, то магнит клапана I возбуждается, клапан «i» закрывает соединение с выпуском 3 и проход к камере предварительного управления «a» открывается. Имеющийся в камере А сжатый воздух проходит в камеру предварительного управления «a» и диафрагма «с» закрывает впускное отверстие «b» в камеру В. Одновременно переключается магнит клапана II, клапан «h» закрывает проход отверстия «d» так, что имеющийся в камере предварительного управления «g» сжатый воздух может выйти в атмосферу через выпуск 3. Диафрагма «f» открывает выпускное отверстие «e» и имеющееся на выводе 2 тормозное давление выходит в атмосферу через выпуск 3;

в) Поддержание давления — с помощью соответствующего импульса при реверсировании магнита II клапана «h» закрывается проход к выпуску 3. Сжатый воздух из камеры А снова проходит через отверстие «d» в камеру предварительного управления «g» и диафрагма «f» закрывает выпускное отверстие «e». Таким образом осуществляется блокировка повышения или падения давления в камере В и соответственно в тормозных цилиндрах.



1-вывод; 2-вывод к тормозным цилиндрам; 3-выпуск в атмосферу; А, В-камеры; I, II-магниты; а, g-камеры предварительного управления; b-отверстие впускное; с, f-диафрагмы; d-отверстие; e-отверстие выпускное; h, i-клапаны

Рисунок 92 - Модулятор АБС

5.5.2.9 Соединительные головки показаны на рисунке 93. На головках имеются крышки, которые предохраняют систему от попадания пыли и грязи. Крышка питающей головки окрашена в красный цвет, управляющей головки — в желтый цвет. Для правильного подсоединения тормозной системы прицепа головки соединять в соответствии с их цветом.

Вначале подсоединяется управляющая головка (желтая), затем питающая головка (красная). Отсоединять пневмопривод полуприцепа в обратной последовательности.

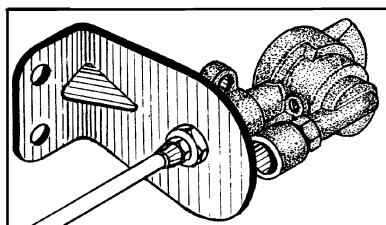
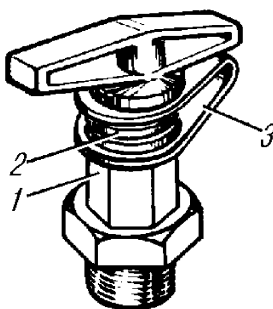


Рисунок 93 - Головка соединительная

5.5.2.10 Клапаны контрольного вывода. Клапаны контрольного вывода показаны на рисунке 94, предназначены для определения выходных параметров давления воздуха по контурам с помощью контрольных манометров.

Для подсоединения к клапану следует применять шланги с накидной гайкой М16х1,5 и манометры с пределом измерений 0-1000 кПа (0-10 кгс/см²).



1-корпус; 2-колпачок; 3-петля

Рисунок 94 - Клапаны контрольного вывода

5.5.3 Техническое обслуживание пневматического привода тормозов

5.5.3.1 При техобслуживании пневматического привода тормозов автомобиля, прежде всего, необходимо следить за герметичностью системы в целом и ее элементов. Особое внимание следует обращать на герметичность соединений трубопроводов и гибких шлангов и места соединений шлангов. Места сильной утечки воздуха определяются на слух, а места слабой утечки — с помощью мыльной эмульсии. Утечка устраняется подтяжкой соединительных гаек моментом:

- для трубопроводов диаметром 10 мм — 21,6-27,5 Н·м (2,2-2,8 кгс·м);
- для трубопроводов диаметром 14 мм — 49-60,8 Н·м (5,0-6,2 кгс·м).

Во избежание поломки присоединительных бобышек на тормозных аппаратах момент затяжки штуцеров, угольников и другой арматуры не должен превышать 30-50 Н·м (3-5 кгс·м).

Проверку герметичности следует проводить при номинальном давлении в пневмоприводе 588 кПа (6,0 кгс/см²), включенных потребителей и неработающем компрессоре.

Падение давления в баллонах от номинального не должно превышать 49 кПа (0,5 кгс/см²) в течение 30 мин при свободном положении органов управления и в течение 15 мин после полного приведения в действие органов управления.

Во время срабатывания регулятора давления на разгрузку компрессора происходит продувка адсорбента влагомаслоотделителя сухим воздухом из регенерационного баллона.

Замену фильтрующего элемента необходимо производить по мере необходимости, когда в баллонах пневмосистемы обнаруживается наличие конденсата.

5.5.3.2 Контрольные параметры пневмопривода:

- регулятор давления:
 - а) максимальное давление при отключении 870 кПа (8,7 кгс/см²);
 - б) минимальное давление при включении 720 кПа (7,2 кгс/см²);
- четырехконтурный защитный клапан: давление статического закрытия контуров 450 кПа (4,5 кгс/см²);
- клапан управления тормозами прицепа: соответствующее давление при входе или выходе 210 кПа (2,1 кгс/см²) - при контрольном давлении 150 кПа (1,5 кгс/см²).

5.5.4 Аварийная тормозная система

Функции аварийной тормозной системы выполняет один из контуров рабочей тормозной системы. При выходе из строя одного из контуров аварийная тормозная система обеспечивает торможение автомобиля с достаточной эффективностью.

5.5.5 Стояночная тормозная система

5.5.5.1 Стояночная тормозная система предназначена для обеспечения неподвижности автомобиля на уклонах. Привод стояночного тормоза пневматический. Управление осуществляется тормозным краном с ручным управлением, расположенным справа от сиденья водителя.

5.5.5.2 Работа пневмопривода стояночного и аварийного тормозов. Сжатый воздух из баллона 23 через обратный клапан 24, согласно рисунку 82, поступает к крану 21 стояночного тормоза, далее в управляющую магистраль ускорительного клапана 20, в результате чего последний пропускает воздух из баллона 23 в камеры энергоаккумуляторов 15.

При торможении стояночным тормозом (рукоятка крана 21 установлена в фиксированное положение «ЗАТОРМОЖЕНО») воздух из управляющей магистрали ускорительного клапана 20 выходит в атмосферу. Пружины энергоаккумуляторов, разжимаясь, приводят в действие тормозные механизмы колес.

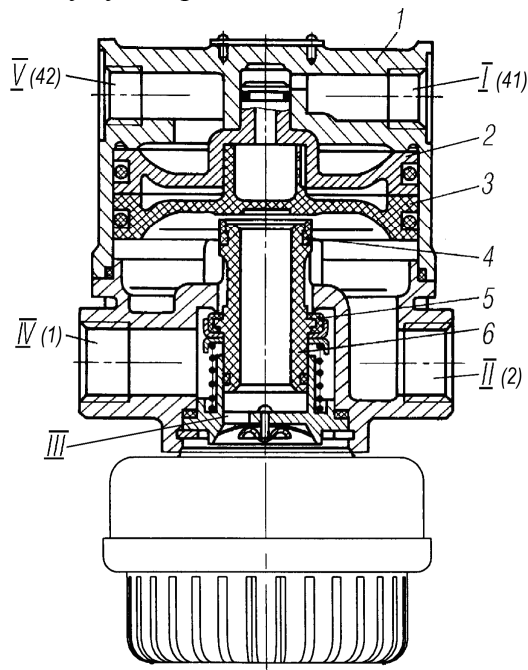
Кран управления стояночным тормозом имеет следящее действие, которое позволяет регулировать интенсивность торможения автомобиля в зависимости от положения рукоятки крана.

При аварийном падении давления в контуре привода стояночного тормоза пружинные энергоаккумуляторы 15 срабатывают автоматически и автомобиль затормаживается.

5.5.5.3 Клапан ускорительный стояночного тормоза показан на рисунке 95. К выводу IV подается сжатый воздух из воздушного баллона. Вывод I соединен с краном аварийного и стояночного тормозов, вывод II — с пружинными энергоаккумуляторами. К выводу V подается управляющее давление от рабочей тормозной системы. При этом воздух из баллона стояночной тормозной системы подается в энергоаккумуляторы.

При приведении в действие рабочих тормозов стояночная тормозная система заблокирована.

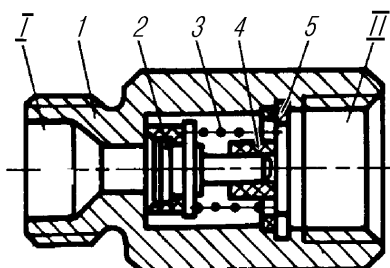
При отсутствии давления в выводе I поршень 3 находится в верхнем положении. Впускной клапан 5 закрыт под действием пружины, а выпускной клапан 4 открыт. Через открытый выпускной клапан и вывод II пружинные энергоаккумуляторы сообщены с атмосферой посредством вывода III. Автомобиль заторможен пружинными энергоаккумуляторами. Если при этом автомобиль тормозится рабочей тормозной системой, то в вывод V подается давление от тормозного крана, которое, воздействуя на поршень 2, перемещает его вместе с поршнем 3 вниз. Выпускной клапан 4 закрывается, впускной клапан 5 открывается. Происходит защита рабочего тормоза от совместного усилия от диафрагмы рабочих тормозов и пружины энергоаккумуляторов.



1-корпус верхний; 2-поршень верхний; 3-поршень нижний; 4-клапан выпускной; 5-клапан впускной; 6-корпус клапана; I-вывод от ручного тормозного крана; II-вывод от пружинных энергоаккумуляторов; III-вывод атмосферный; IV-вывод от воздушного баллона; V-вывод от тормозного крана

Рисунок 95 - Клапан ускорительный стояночного тормоза

5.5.5.4 Клапан обратный показан на рисунке 96. При подаче сжатого воздуха в вывод I клапан 2, преодолев усилие пружины 3, открывается, что обеспечивает прохождение сжатого воздуха в вывод II. При снижении давления в выводе I клапан 2 за счет усилия пружины 3 и разности давлений в выводах II и I садится на седло в корпусе 1. Обратный поток сжатого воздуха от вывода II к выводу I становится невозможным.

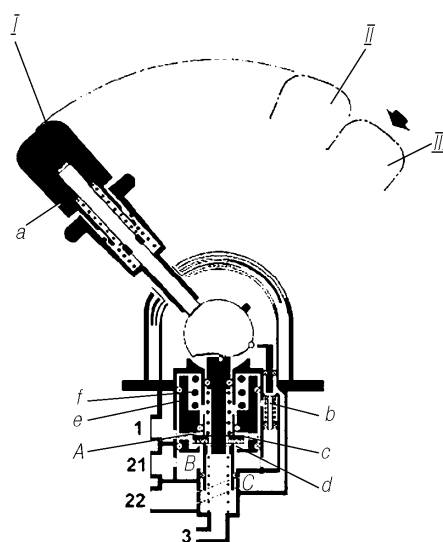


1-корпус; 2-клапан; 3-пружина; 4-штука направляющая; 5-кольцо упорное; I-подвод сжатого воздуха; II-отвод сжатого воздуха

Рисунок 96 - Клапан обратный

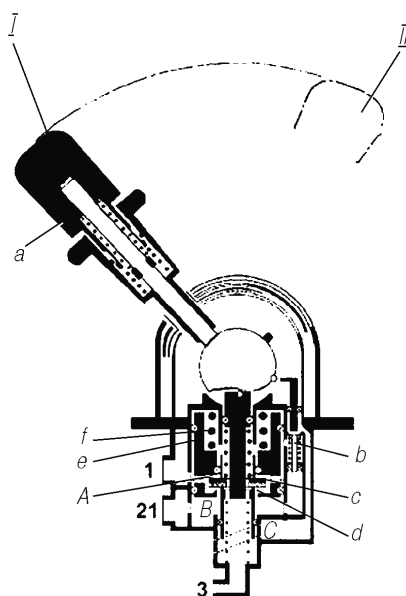
5.5.5.5 Кран тормозной с ручным управлением показан на рисунках 97, 98, предназначен для управления пружинными энергоаккумуляторами и позволяет произвести контрольную проверку достаточности стояночного тормоза тягача для удержания на уклоне всего автомобиля.

Ручной тормозной кран для вспомогательной и стояночной тормозных систем применяется вместе с тормозными камерами с пружинными аккумуляторами. Дополнительное подключение к клапану управления тормозами прицепа обеспечивает передачу тормозного воздействия на прицеп. Имеется положение контроля для проверки эффективности стояночного тормоза автомобиля.



а-рукоятка; b, c-клапаны; d-отверстие выпускное; e-поршень; f-пружина; А,В,С-камеры; I-движение; II-парковка; III-проверка

Рисунок 97 - Кран тормозной с ручным управлением для автомобилей с прицепной аппаратурой



а-рукоятка; b,c-клапаны; d-отверстие выпускное; e-поршень; f-пружина; А,В,С-камеры; I-движение; II-парковка

Рисунок 98 - Кран тормозной с ручным управлением для автомобилей без прицепной аппаратуры

5.5.6 Тормозная система автомобиля с антиблокировочной системой (АБС)

5.5.6.1 Антиблокировочная система (АБС) предназначена для сохранения устойчивости автомобиля при торможении с повышенной эффективностью при различных коэффициентах сцепления колес с дорогой. В связи с установкой АБС автомобиль приобретает ряд достоинств:

- повышение активной безопасности и улучшение устойчивости и управляемости, особенно на мокрых и скользких дорогах;
- возможность увеличения средней безопасной скорости движения;
- **увеличение срока службы шин.**

АБС состоит из датчиков угловой скорости вращения колес, модуляторов тормозного давления, электронного блока управления, блока предохранителей, соединительных кабелей, контрольной лампы, кнопки диагностики и выключателя внедорожного режима.

5.5.6.2 Клапан магнитный (модулятор АБС) показан на рисунке 92.

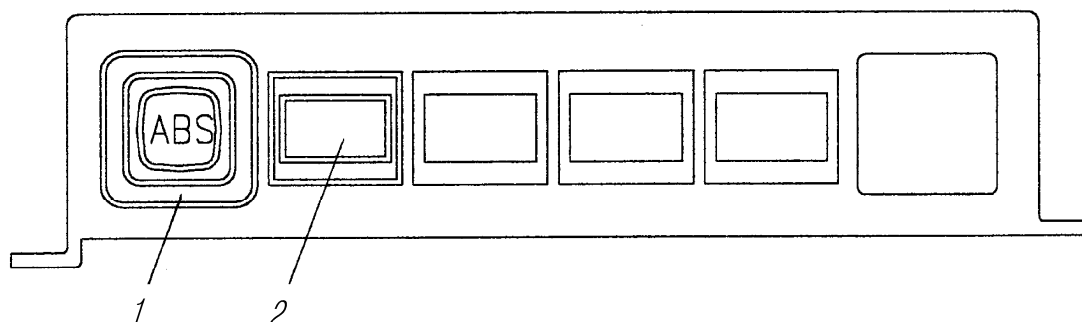
4.5.6.3 Электронный блок управления (ЭБУ) является основной частью АБС. Блок управления размещен в кабине водителя на распорке панели приборов. Блок служит для обработки сигналов, поступающих с датчиков угловой скорости, выдачи управляющих сигналов на модуляторы, реле отключения электромагнитного клапана вспомогательного тормоза и контрольной лампы, а также для диагностики элементов системы.

Блоки управления защищены от утечки и короткого замыкания, электростатического разряда, падения напряжения, скачка напряжения при пуске и других электрических переходных процессов.

Блок управления имеет режим управления, который дает преимущества на мягких дорожных покрытиях по уменьшению тормозного пути при сохранении управляемости и устойчивости. Водитель может включить функцию «бездорожье» на панели приборов. Мигание контрольной лампы подтвердит водителю, что функция АБС «бездорожье» задействована.

Специальный режим АБС не должен использоваться на дорогах, так как может быть потеряна устойчивость и управляемость.

5.5.6.4 Работа, обслуживание и диагностика АБС. При включении питания (при повороте замка включения стартера в положение «ПРИБОРЫ») включается контрольная лампа 2, в соответствии с рисунком 99, происходит автоматический тест-контроль электронного блока и электрических цепей датчиков, модуляторов и устройств коммутации, после завершения теста при отсутствии неисправностей лампа гаснет.



1-выключатель диагностики АБС; 2-лампа контрольная

Рисунок 99 - Блок управления АБС

При наличии в памяти неисправностей после их устранения лампа гаснет при начале движения, когда автомобиль достигает скорости 5-7км/ч. При возникновении неисправности в системе или электрических цепях одного из элементов (датчиков, модуляторов) или контуров управления, загорается контрольная лампа 2. При этом возможно отключение соответствующего контура АБС и тормозная система работает как обычно (без режима АБС).

Система не требует специального обслуживания, кроме контрольной проверки функционирования и проверки установки датчиков АБС при регулировке или замене подшипников в колесных узлах или смене тормозных накладок.

5.5.6.5 Диагностика АБС. Состояние системы можно определить либо с помощью диагностического оборудования, либо с помощью блинк-кодов (световых кодов). Проверка по блинк-кодам проста и не требует специального оборудования.

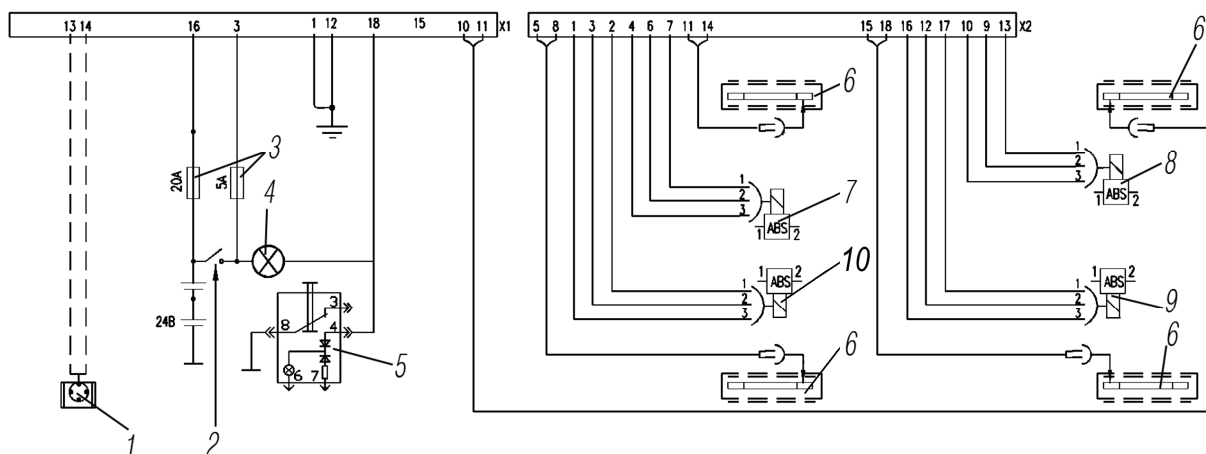
Диагностика по блинк-кодам предназначена для определения неисправностей, которые распознал ЭБУ.

Перед инициализацией диагностики по блинк - кодам необходимо включить зажигание (подать напряжение на АБС).

В процессе диагностики АБС не функционирует! После включения зажигания и до нажатия кнопки диагностики подождать не менее 1 с.

5.5.6.6 Диагностика АБС фирмы Knorr Bremse по блинк - кодам

5.5.6.6.1 Электрические схемы подключения компонентов к блоку управления Knorr Bremse показаны на рисунке 100.



1-разъем диагностический; 2-выключатель зажигания; 3-предохранители; 4-лампа контрольная; 5-выключатель диагностики; 6-датчики вращения; 7-модулятор передний правый; 8-модулятор задний правый; 9-модулятор задний левый; 10-модулятор передний левый

Рисунок 100 - Схема подсоединения штекерных разъемов блока управления Knorr Bremse

Вызов кодов ошибок производится одним нажатием на диагностическую кнопку в течение 0,5-8 с, а отображение производится посредством мигания контрольной лампы (выдача так называемых «блинк - кодов»), как это показано на рисунке 101.

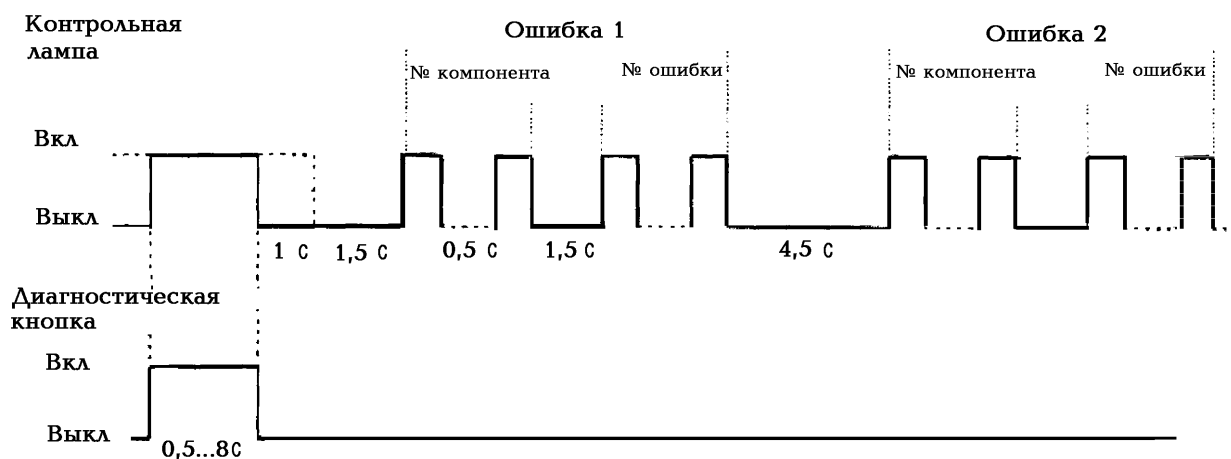


Рисунок 101 - Вызов кодов ошибок (блнк - кодов)

Каждая ошибка выдается блоком, состоящим из двух разрядов, первый из которых обозначает номер компонента, а второй – номер ошибки.

Коды ошибок приведены в таблице 6.

Прервать выдачу кодов ошибок можно повторным нажатием диагностической кнопки.

Таблица 6 - Коды ошибок

Блнк - коды		Описание
компонента	ошибки	
1	1	Неисправности нет
Левый датчик скорости управляемой оси		
2	1	Воздушный зазор слишком большой
2	2	Отсутствие сигнала датчика при торможении
2	3	Плохое импульсное кольцо, срок обслуживания АБС
2	4	Нестабильность сигнала
2	5	Потеря сигнала датчика
2	6	Короткое замыкание на «массу» или батарею, или обрыв провода
Правый датчик скорости управляемой оси		
3	1	Воздушный зазор слишком большой
3	2	Отсутствие сигнала датчика при торможении
3	3	Плохое импульсное кольцо, срок обслуживания АБС
3	4	Нестабильность сигнала
3	5	Потеря сигнала датчика
3	6	Короткое замыкание на «массу» или батарею, или обрыв провода
Левый датчик скорости ведущей оси		
4	1	Воздушный зазор слишком большой
4	2	Отсутствие сигнала датчика при торможении
4	3	Плохое импульсное кольцо, срок обслуживания АБС
4	4	Нестабильность сигнала
4	5	Потеря сигнала датчика
4	6	Короткое замыкание на «массу» или батарею, или обрыв провода

Продолжение таблицы 6

Блик - коды		Описание
компонента	ошибки	
Правый датчик скорости ведущей оси		
5	1	Воздушный зазор слишком большой
5	2	Отсутствие сигнала датчика при торможении
5	3	Плохое импульсное кольцо, срок обслуживания АБС
5	4	Нестабильность сигнала
5	5	Потеря сигнала датчика
5	6	Короткое замыкание на «массу» или батарею, или обрыв провода
Левый модулятор управляемой оси		
8	1	Короткое замыкание катушки сброса на батарею
8	2	Короткое замыкание катушки сброса на «массу»
8	3	Обрыв провода катушки сброса
8	4	Обрыв провода на общем пине
8	5	Короткое замыкание катушки подъема на батарею
8	6	Короткое замыкание катушки подъема на «массу»
8	7	Обрыв провода катушки подъема
8	8	Ошибка конфигурации клапана
Правый модулятор управляемой оси		
9	1	Короткое замыкание катушки сброса на батарею
9	2	Короткое замыкание катушки сброса на «массу»
9	3	Обрыв провода катушки сброса
9	4	Обрыв провода на общем пине
9	5	Короткое замыкание катушки подъема на батарею
9	6	Короткое замыкание катушки подъема на «массу»
9	7	Обрыв провода катушки подъема
9	8	Ошибка конфигурации клапана
Левый модулятор ведущей оси		
10	1	Короткое замыкание катушки сброса на батарею
10	2	Короткое замыкание катушки сброса на «массу»
10	3	Обрыв провода катушки сброса
10	4	Обрыв провода на общем пине
10	5	Короткое замыкание катушки подъема на батарею
10	6	Короткое замыкание катушки подъема на «массу»
10	7	Обрыв провода катушки подъема
10	8	Ошибка конфигурации клапана
Правый модулятор ведущей оси		
11	1	Короткое замыкание катушки сброса на батарею
11	2	Короткое замыкание катушки сброса на «массу»
11	3	Обрыв провода катушки сброса
11	4	Обрыв провода на общем пине
11	5	Короткое замыкание катушки подъема на батарею
11	6	Короткое замыкание катушки подъема на «массу»
11	7	Обрыв провода катушки подъема
11	8	Ошибка конфигурации клапана
Пины подключения заземления диагоналей		
10	10	Диагональ 1 короткозамкнута на батарею
10	11	Диагональ 1 короткозамкнута на «массу»

Окончание таблицы 6

Блик - коды		Описание
компонента	ошибки	
10	12	Все модуляторы короткозамкнуты на «массу»
Внутренние неисправности ЭБУ		
15	1	ЭБУ дефектный
15	2	ЭБУ дефектный
15	3	ЭБУ дефектный
15	4	ЭБУ дефектный
15	5	ЭБУ дефектный
15	6	ЭБУ дефектный
15	7	ЭБУ дефектный
15	9	ЭБУ дефектный
15	10	ЭБУ дефектный
15	11	ЭБУ дефектный
Электропитание		
16	1	Диагональ 1, высокое напряжение
16	2	Диагональ 1, низкое напряжение
16	3	Диагональ 1, обрыв провода
16	4	Обрыв провода или большая разность напряжений
16	9	Высокое напряжение
16	10	Низкое напряжение
Интерфейс замедлителя		
17	1	Реле тормоза замедлителя короткозамкнуто на батарею или обрыв провода
17	2	Реле тормоза замедлителя короткозамкнуто на «массу»
17	4	Обрыв ERC1
Специальные ошибки		
17	5	Большое различие между размерами передних и задних шин
17	9	Функция ABS «плохая дорога» активирована
17	10	Дефект аварийной лампы
17	12	Проблема памяти параметров датчиков
17	13	Перепутаны датчики оси 1 или 2

5.5.6.6.2 Стирание памяти ошибок

После устранения неисправностей в системе необходимо стереть ошибку из памяти ошибок блока управления, как показано на рисунке 102.

Для этого необходимо при выключенном зажигании нажать диагностическую кнопку и отпустить только после включения зажигания. Менее чем через 3 с память ошибок стерта.

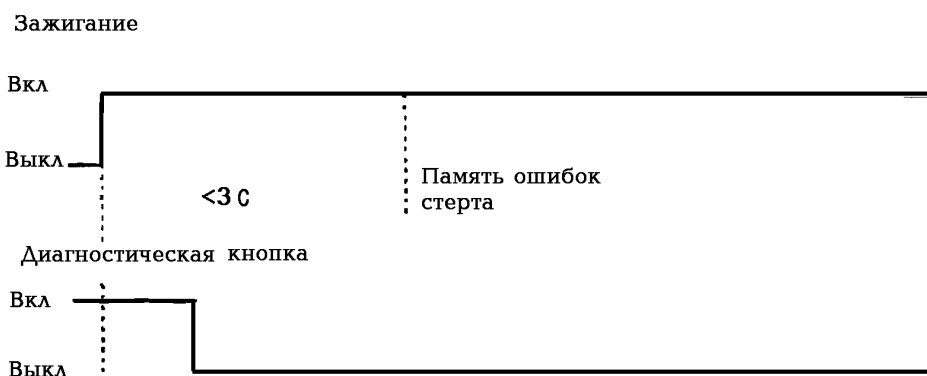
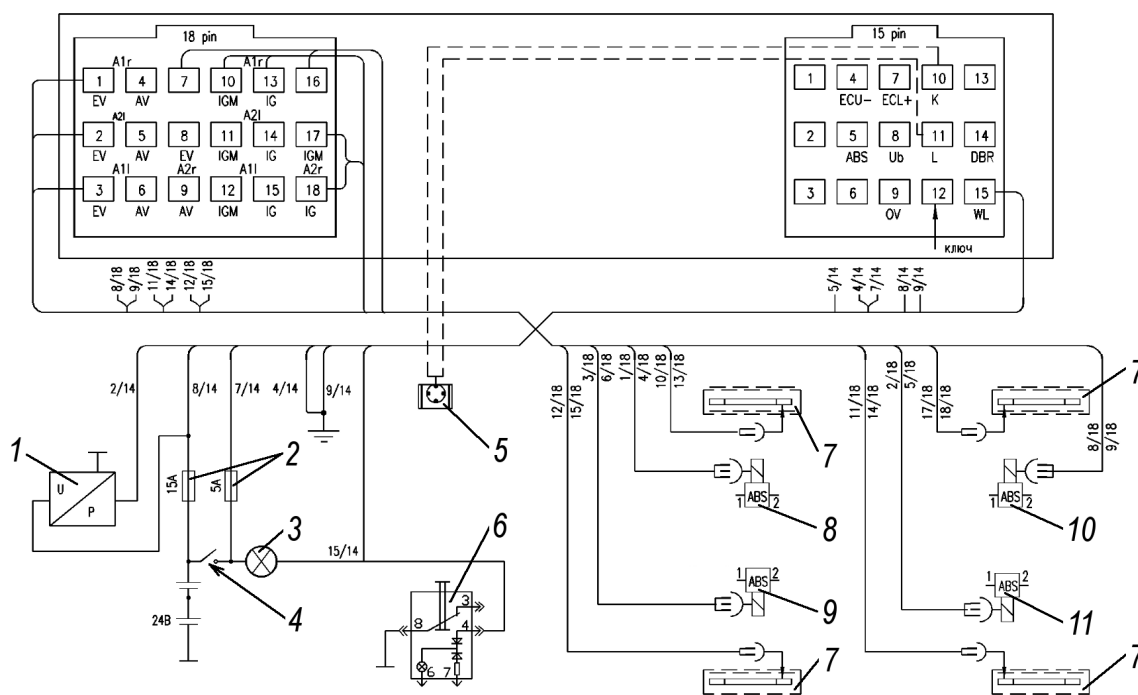


Рисунок 102 - Стирание памяти ошибок (блинк - кодов)

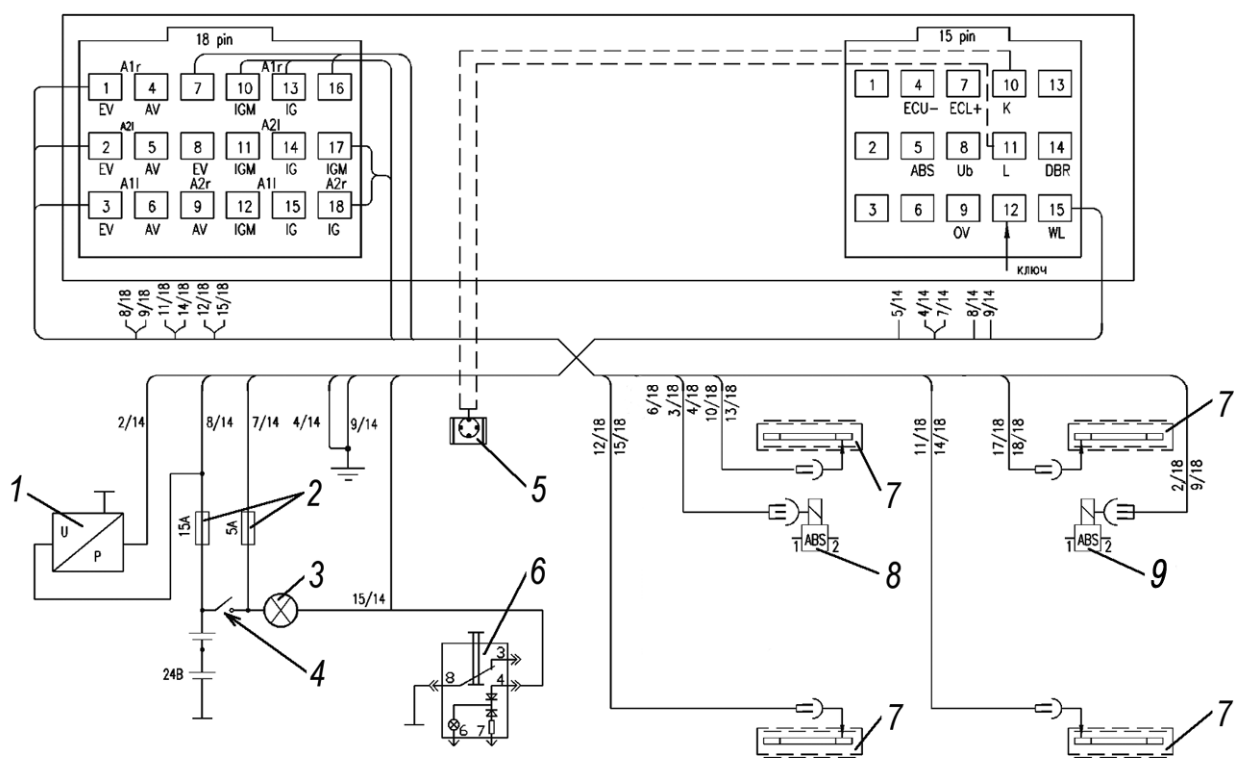
5.5.6.7 Диагностика АБС фирмы Wabco по блинк - кодам

5.5.6.7.1 Электрические схемы подключения компонентов к блоку управления Wabco показаны на рисунках 103(а) и 103(б).



1-датчик давления; 2-предохранители; 3-лампа контрольная; 4-выключатель зажигания; 5-разъем диагностический; 6-выключатель диагностики; 7-датчики вращения; 8-модулятор передний правый; 9-модулятор передний левый; 10-модулятор задний правый; 11-модулятор задний левый

Рисунок 103(а) - Схема подсоединения штекерных разъемов блока управления Wabco (для автомобилей бхб)



1-датчик давления; 2-предохранители; 3-лампа контрольная; 4-выключатель зажигания; 5-разъем диагностический; 6-выключатель диагностики; 7-датчики вращения; 8-модулятор переднего моста; 9-модулятор заднего моста

Рисунок 103(б) - Схема подсоединения штекерных разъемов блока управления Wabco (для автомобилей 4x4)

Для активизации диагностики лампа АБС должна быть соединена с минусом аккумуляторной батареи на время от 0,5 до 3с при помощи кнопки диагностики, как показано на рисунке 104.

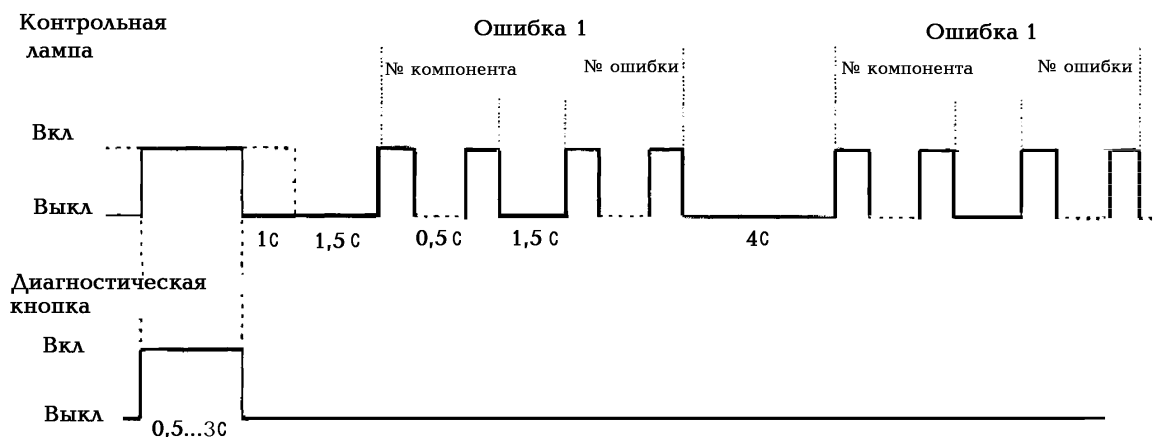


Рисунок 104 - Вызов кодов ошибок (блнк - кодов)

При этом продолжительность соединения лампы с минусом определяет режим вывода информации (соединения лампы с минусом от 3 до 6,3 с активизируют системный режим). После нажатия в течение установленного времени на кнопку диагностики контрольная лампа загорается на время примерно 0,5 с для подтверждения, что заземление было зафиксировано и принято электронным блоком управления.

При этом, если электронным блоком фиксируется новая ошибка, появившаяся во время считывания, или если контрольная лампа соединена с минусом на время более 6,3 с, то система выходит из режима диагностики. Если контрольная лампа была соединена с минусом на время более 15 с, то фиксируется обрыв контрольной лампы.

Если при включении замка зажигания была зафиксирована активная ошибка, то при активизации режима диагностики электронный блок будет выдавать только эту ошибку, если зафиксировано несколько активных ошибок, то при диагностике будет выдаваться активная ошибка, зафиксированная последней.

Для выхода из режима диагностики необходимо выключить/включить замок зажигания или автомобиль должен находиться в движении (наличие сигнала скорости от нескольких осей).

Если при включении замка зажигания не зафиксирована активная ошибка, то при активизации режима диагностики будут выдаваться пассивные (не присутствующие в системе в данный момент) ошибки в порядке обратного появления (сначала последняя, затем первая). При этом номер ошибки не показывает последовательность появления ошибки. Режим вывода пассивных ошибок прекращается после вывода последней пассивной ошибки, зафиксированной в памяти электронного блока.

Перечень кодов ошибок для Wabco и список возможных неисправностей и методы их устранения приведены в таблицах 7 и 8.

Если контрольная лампа не гаснет после устранения неисправности, следует обратиться на сервисную станцию.

При проведении ремонта и устранении неисправностей необходимо заглушить двигатель и отключить питание системы. Питание системы отключается при повороте ключа замка включения стартера и приборов в положение «ВЫКЛЮЧЕНО» и выключения «массы».

При проведении на автомобиле сварочных работ необходимо отключить штепсельные разъемы от электронного блока.

Таблица 7 - Ошибки, описываемые блик - кодами для Wabco

Первая серия кода сообщения об ошибке		Вторая серия кода сообщения об ошибке	
1	Нет ошибок	1	Нет ошибок
2	Модулятор	1	Передний правый
3	Датчик (большой зазор между датчиком и зубчатым ротором)	2	Передний левый
4	Датчик (замыкание или обрыв)	3	Задний правый
5	Датчик (перемежающий сигнал)	4	Задний левый
6	Зубчатый ротор	5	Третья ось правый
		6	Третья ось левый
8	Электронный блок управления	1	Пониженное напряжение питания
		2	Повышенное напряжение питания
		3	Внутренняя ошибка
		4	Ошибка конфигурации
		5	Соединение с «минусом» аккумуляторной батареи

Таблица 8 - Неисправности и методы их устранения для Wabco

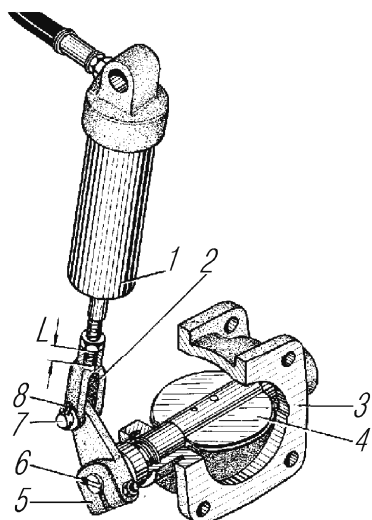
Код ошибки	Метод устранения
2-...	Проверить кабель модулятора. Возможно наличие обрыва проводов или повреждение их изоляции
3-...	Низкое значение амплитуды сигнала датчика. Проверить биение подшипника, биение зубчатого ротора, придвинуть датчик к ротору. Проверить целостность кабеля датчика и плотность контакта в разъемах.
4-...	Проверить целостность кабеля датчика
5-...	Проверить кабель датчика. Проверить зубчатый ротор на наличие повреждений. Могут быть различны диаметры колес или числа зубьев зубчатых роторов.
6-...	Проверить зубчатый ротор на наличие повреждений, отсутствие некоторых зубьев, биение. Заменить ротор.
8 - 1	Проверить кабель питания и предохранитель. Низкое напряжение в сети электропитания автомобиля.
8 - 2	Проверить напряжение на клеммах генератора и аккумулятора.
8 - 3	Заменить блок управления, если ошибка повториться.
8 - 4	Электронный блок не соответствует установленному числу колесных датчиков и модуляторов. Заменить блок управления.
8 - 5	Проверить «массу» на электронном блоке и модуляторах.

5.5.7 Вспомогательная тормозная система

Вспомогательный тормоз компрессионного типа предназначен для снижения скорости автомобиля на затяжных спусках. Торможение осуществляют созданием противодавления в выпускных газопроводах двигателя при перекрытии их заслонками.

Тормоз состоит из корпуса 3, согласно рисунку 105, и заслонки. Привод заслонки осуществляется пневмоцилиндром 1, закрепленным с помощью кронштейна на корпусе вспомогательного тормоза.

При необходимости торможения нажать на кнопку пневматического крана управления вспомогательным тормозом, расположенную на полу кабины. Сжатый воздух подается в пневмоцилиндр, поршень перемещается, закрывая заслонку. Одновременно подается сигнал на привод тормозов прицепа и происходит его подтормаживание.



1-цилиндр пневматический; 2-вилка тяги привода; 3-корпус; 4-заслонка; 5-рычаг вала заслонки; 6-шпонка; 7-палец; 8-шплинт

Рисунок 105 - Тормоз вспомогательный

При снятии ноги с кнопки крана воздух из цилиндра выходит в атмосферу, шток под действием возвратной пружины поворачивает рычаг и заслонку в первоначальное положение.

Сблокированный привод одновременно с включением вспомогательного тормоза прекращает подачу топлива. Пневматический цилиндр выключения подачи топлива по конструкции аналогичен пневматическому цилиндру вспомогательного тормоза. При движении с включенным вспомогательным тормозом:

- не превышать частоту вращения коленчатого вала двигателя более 2100 мин^{-1} ;
- не переключать передачи в коробке передач с высшей на низшую при частоте вращения коленчатого вала двигателя, близкой к 2100 мин^{-1} .

При необходимости снизить частоту вращения коленчатого вала двигателя рабочим тормозом и включить низшую передачу.

При тугом вращении заслонки 4 вспомогательного тормоза снять корпус тормоза с заслонкой, промыть в керосине, продуть сжатым воздухом. Если заедают штоки пневмоцилиндров или кнопка крана, сборочные единицы разобрать, промыть в керосине, заменить неисправные детали, трущиеся поверхности смазать смазкой и установить на место.

Регулировать положение заслонки изменением длины свинчивания L штока пневмоцилиндра с вилкой.

При правильно установленной заслонке шпонка расположена по оси приемной трубы при крайнем верхнем положении поршня пневмоцилиндра.

5.6. Электрооборудование

Система электрооборудования однопроводная, отрицательный полюс источников электроэнергии и потребителей соединен с «массой» автомобиля. Отрицательный вывод аккумуляторной батареи соединяется с «массой» автомобиля дистанционным выключателем.

Источниками электроэнергии служат две аккумуляторные батареи, соединенные последовательно, и генератор, работающий совместно со встроенным регулятором напряжения. Соединение агрегатов и приборов электрооборудования осуществлено проводами с полихлорвиниловой изоляцией различного сечения. Провода, входящие в пучки, выполнены определенного цвета для облегчения их нахождения и удобства при монтаже. Одинарные провода могут выполняться любой расцветки. Расцветка провода может быть указана на манжетах, устанавливаемых на обоих концах провода, первой буквой цвета.

Соединение проводов между собой и подсоединение к приборам осуществляется штекерными разъемами.

На автомобиле установлен электронный спидометр, электронные приборы и системы: тахометр, генератор с выпрямительным блоком и др.

Для надежной работы указанных приборов и систем необходимо следить за состоянием предохранителей, установленных в блоках. Не применять нестандартные предохранители в виде согнутой проволоки, болтов, шайб, так как при коротком замыкании в электроцепи это приведет к немедленному выводу из строя изделий, выполненных на базе электроники. Перегоревший предохранитель следует заменить другим, таким же по назначению рабочего тока.

Схема электрооборудования автомобилей показана на рисунке 106 (вкладка). Подписи к рисунку 106 приведены в таблице 9.

Таблица 9 - Приборы электрооборудования

Позиция на рисунке 106	Наименование	Тип или номер прибора
1	Фонарь передний	ПФ130АБ-01 или 112.02.022
2	Электропривод фары правой	-
3	Фара правая	62.3711-19 или 401.3711
4	Сигнал звуковой низкого тона	С306Д или 24.3721
5	Сигнал звуковой высокого тона	С307Д или 241.3721
6	Фара левая	62.3711-19 или 401.3711
7	Электропривод фары левой	-
8	Указатель поворота боковой	511.3726010 или УПБ 1.101
9	Фонарь габаритный передний	264.3712
10	Фонарь габаритный боковой	431.3731-01 или 50.3731-05
11	Плафон освещения кабины	ПТ37-3М
12	Фонарь знака автопоезда	2512.3726-02
13	Реле стеклоочистителя	S 4031.3747
14	Электродвигатель стеклоочистителя	29.3780
15	Предохранитель стеклоомывателя	ПР119-01 (6А)
16	Переключатель подрулевой стеклоочистителя и стеклоомывателя	9902.3709-01
17	Переключатель подрулевой указателей поворотов и света	1102.3769-02
18	Переключатель наружного освещения	П305-3709000-0

Позиция на рисунке 106	Наименование	Тип или номер прибора
19,90	Предохранитель плавкий на 25А	14.3722
20	Предохранитель плавкий на 6А	ПР119-01
21	Выключатель «массы» дистанционный	11.3704-01
22	Выключатель стартера и приборов	2109.3704-30
23	Выключатель ЭФУ	11.3704-01
24	Реле-прерыватель указателей поворота	5412.3787
25	Розетка переносной лампы	47К
26	Блок контрольных ламп левый	ПД512Е
27	Сигнализатор контроля системы управления двигателем	2212.3803-85
28	Сигнализатор засоренности воздушного фильтра	2212.3803-20
29	Сигнализатор включения диагностики БДИ	2212.3803-34
30	Сигнализатор включения БМКД	2212.3803-13
31	Сигнализатор включения дальнего света фар	2212.3803-28
32	Сигнализатор разряда АКБ	2212.3803-16
33	Блок контрольных ламп правый	ПД 511Е
34	Выключатель световой аварийной сигнализации	245.3710-01 или 249.3710-02
35	Колодка для подключения тахографа	1-967621-1 («Тусо»)
36	Колодка управления холостыми оборотами двигателя	1-967621-1 («Тусо») или 4573739012
37	Блок двигателя интерфейсный (БДИ)	БДИ1М
38	Манометр шинный	2411.3830
39	Указатель уровня топлива	34.3806010 или УБ170М-3806010
40	Указатель напряжения	11.3812010
41	Спидометр электронный	ПА8046-4П
42	Тахометр электронный	6201.3813010
43	Указатель давления масла в системе смазки двигателя	УК170М или 33.3810
44	Указатель температуры охлаждающей жидкости	УК171М или 36.3807
45	Манометр двухстрелочный	1921.3830010
46	Реле сигнализатор (зуммер)	733.3747-10
47	Разъём диагностики	OBD-II (MOL 51116-1601)
48	Сигнализатор включения блокировки межосевого дифференциала (БМОД)	2212.3803-14
49	Сигнализатор включения пониженной передачи раздаточной коробки	2212.3803-34
50	Выключатель коробки дополнительного отбора мощности (ДОМ)	3842.3710-02.30
51	Выключатель коробки отбора мощности (КОМ)	3842.3710-02.30
52	Выключатель плафона кабины	ВК343-3709-01.08
53	Выключатель блокировки межколесного дифференциала (БМКД)	3842.3710-02.28
54	Выключатель диагностики БДИ	3842.3710-11.88
55	Выключатель заднего противотуманного фонаря	3842.3710-11.04
56	Выключатель фонарей знака автопоезда	3842.3710-02.38

Позиция на рисунке 106	Наименование	Тип или номер прибора
57	Выключатель диагностики EDC	3842.3710-11.161
58	Выключатель блокировки межосевого дифференциала	3842.3710-02.29
59	Выключатель передач раздаточной коробки	3842.3710-11.00
60	Выключатель оборотов холостого хода двигателя	3842.3710-11.00
61	Выключатель фары прожектора	3842.3710-02.05
62	Переключатель режимов работы отопителя	82.3709-25.09
63	Переключатель оборотов холостого хода двигателя	771.3709-02.00
64	Переключатель передач раздаточной коробки	82.3709000-28.00
65	Электродвигатель отопителя кабины	-
66	Сопротивление дополнительное	СЭ300-8102100
67	Реле сигналов «стоп»	751.3777-02
68	Реле датчика положения педали тормоза	751.3777-02
69	Реле звуковых сигналов	751.3777-02
70	Реле дальнего света фар	751.3777-02
71	Реле ближнего света фар	751.3777-02
72,73	Реле разгрузки клеммы «15»	2-1904025-6
74	Реле блокировки выключателя батареи	751.3777-02
75	Реле габаритных огней	751.3777-02
76	Реле задних противотуманных фонарей дополнительное	751.3777-02
77	Реле задних противотуманных фонарей	211.3777М
78	Блоки предохранителей	41.3722-09
79	Корректор света фар	ЭМКФ35
80	Педаль акселератора	61000NO-51SD-42
81	Батарея аккумуляторная	TITAN STANDART 6СТ-190OL (ST) или 6СТ-190N3
82	Выключатель «массы»	1400.3737
83	Электродвигатель стеклоомывателя	МЭ 268
84	Датчик засоренности воздушного фильтра	131.3839600 или ДСФ-65
85	Предохранитель термобиметаллический	291.3722000
86	Датчик засоренности масляного фильтра	
87	Генератор	4512.3771-10
88	Стартер	AZF4581 или 5432.3708-01
89	Реле стартера	738.3747-20
91	Выключатель моторного тормоза	2802.3829010
92	Выключатель сигнала в кузове	BK322.3710-0
93	Розетка переносной лампы в кузове	47К
94	Нагревательный элемент подогрева топлива в фильтре грубой очистки	-
95	Нагревательный элемент осушителя воздуха	-
96	Выключатель света заднего хода	BK403В или BK24-1
97	Датчики включения КОМ	BK403В или BK24-1
98	Датчик включения межосевой блокировки	BK403В или BK24-1
99	Датчик включения пониженной передачи раздаточной коробки	BK403В или BK24-1
100	Датчики аварийного давления воздуха	6072.3829 или 2702.3829 или ДЕ-В

Позиция на рисунке 106	Наименование	Тип или номер прибора
101	Датчик включения сигнала торможения	2802.3829 или АДЮИ.407529.003
102	Датчик неисправности тормозов	ВК503
103	Датчик скорости	ПД8093-1 или 2159.20102301
104	Датчик включения ДОМ	ВК403В или ВК24-1
105	Датчик указателя уровня топлива	5202.3827010
106	Датчик включения стояночного тормоза	6072.3829.000
107	Датчик включения БМКД	ВК403В или ВК24-1
108	Электропневмоклапан включения высшей передачи раздаточной коробки	КЭМ 10Д или 7.Д3.254.022
109	Электропневмоклапан включения межколесной блокировки	КЭМ 10Д или 7.Д3.254.022
110	Электропневмоклапан включения ДОМ	КЭМ 10Д или 7.Д3.254.022
111	Электропневмоклапан включения КОМ	КЭМ 10Д или 7.Д3.254.022
112	Электропневмоклапан включения нейтрали раздаточной коробки	КЭМ 10Д или 7.Д3.254.022
113	Электропневмоклапан включения низшей передачи раздаточной коробки	КЭМ 10Д или 7.Д3.254.022
114	Электропневмоклапан включения межосевой блокировки	КЭМ 10Д или 7.Д3.254.022
115	Розетка прицепа	ПС326-3723 или СНЦ125-7/45Р034-01
116	Розетка прицепа	ПС325-3723 или СНЦ124-7/45Р034-01
117,119	Фонарь задний	7442.3716-10 или 8512.3716-01
118	Фонарь освещения номерного знака	ФП131АБ-02
120	Фара прожектор	2012.3711 или 112.05.44
121	Выключатель подогревателя двигателя	4602.3710010
122	Выключатель свечи	ВН-45М
123	Выключатель подогрева топлива	ВН-45М
124	Выключатель электромагнитного клапана	4602.3710
125	Электромагнитный клапан	-
126	Предпусковой подогреватель	ПЖД 30
127	Источник высокого напряжения	9301.3734 или 9301.3734-01
128	Свеча искровая	СН423
129	Электродвигатель подогревателя	МЭ252
130	Электромагнитный клапан ЭФУ	11.3741
131	Факельная свеча	11.3740
132	Реле отключения регулятора напряжения	751.3777-02
133	Реле ЭФУ	751.3777-02
134	Соппротивление с термобиметаллическим контактом	12.3741

5.6.1 Спидометр электронный

Спидометр электронный ПА8046-4П предназначен для работы в комплекте с датчиком импульсов ПД8093-1 или аналогичным по действующей нормативной документации, преобразующим частоту вращения своего приводного вала в однополярные прямоугольные импульсы, являющиеся входным сигналом прибора.

При замене электронного спидометра следует произвести его тарировку (определение численного значения тарировочного коэффициента, т.е. числа импульсов от датчика за один километр пути).

Спидометр ПА8046-4П — сложный электронный прибор, от показаний которого зависит безопасность управления автомобилем. Для проведения тарировки спидометра рекомендуем обращаться в региональные сервисные центры ОАО «Автомобильный завод «Урал». Если это невозможно, производить тарировку спидометра, неукоснительно следуя приведенным ниже указаниям.

5.6.1.1 Тарировка спидометра:

1. Автомобиль установить на нулевую отметку ранее измеренного и отмаркированного прямолинейного отрезка пути. Отрезок пути (для упрощения вычислений) может составлять целую, кратную часть от 1000 метров, например 100; 50 или 20 метров.

2. Нажать кнопку ввода, расположенную на задней стенке спидометра. Удерживая кнопку ввода в нажатом состоянии завести двигатель автомобиля. Через 4 с после запуска двигателя отпустить кнопку. На цифровом индикаторе отобразится информация: «П - - - -».

3. Ввести пароль доступа, необходимый для изменения коэффициента. Прерывистое свечение цифры разряда означает готовность к изменению. Короткими нажатиями (менее 1 с) можно установить цифро-буквенный символ. Сначала вводится старый пароль, расположенный под пломбированной крышкой спидометра, например: «П 0 0 0 1», затем — новый пароль, который может быть любым четырехзначным числом, например: «Н 0 0 0 1».

Внимание! Утеря пароля приведет к невозможности следующей тарировки спидометра! С целью ответственного учета вводимых численных значений паролей рекомендуется вести их запись в журнале учета и осуществлять их периодическую смену.

4. Коротким нажатием войти в режим тарировки (в крайнем правом разряде должен появиться «0»). Водитель автомобиля на небольшой скорости проезжает отмеренный отрезок пути и по команде помощника, находящегося у конечной отметки, останавливается. На цифровом индикаторе спидометра отобразится число подсчитанных импульсов при проезде отмеренного участка. Для повышения точности подсчета делают несколько замеров, используя задний ход автомобиля и каждый раз записывая численные значения у начальной и конечной отметок (они будут суммироваться). После нескольких замеров вычисляют среднее значение. Числа импульсов за каждый проезд отмеренного отрезка получают путем вычитания из последующих значений — предыдущих. Полученное среднее значение числа импульсов умножается на число, кратное отмеренному отрезку пути от 1000 м в соответствии с формулой:

$$E = \frac{1000 * D}{L}$$

где L — пройденный путь автомобиля;

P — количество импульсов, показанное прибором.

Например, если за 100 м пути автомобиля спидометр зафиксировал 504 импульса, то тарировочный коэффициент должен быть установлен равным 5040 (т.е. 504x10). Или, например, если за 20 метров пути автомобиля спидометр подсчитал 99 импульсов, то тарировочный коэффициент должен быть установлен 4950 (т.е. 99x50) и т.п.

5. Порядок ввода программируемого коэффициента:

С целью предотвращения несанкционированного изменения программируемого коэффициента, перед вводом нового, необходимо ввести ранее установленный пароль, для чего:

1. Коротким нажатием вызвать отображение ранее установленного коэффициента. Длинным нажатием (переход к следующему разряду или этапу программирования) вызвать прерывистое свечение цифры крайнего правого разряда и короткими нажатиями (для выбора цифры или буквы) установить требуемый коэффициент, например: «0 4 9 5 0»

2. Длинным нажатием зафиксировать введенное число. Коротким нажатием выйти из технологического режима.

Примечание. В случае установки неверной цифры или буквы, необходимо короткими последовательными нажатиями «по кругу» повторно установить требуемое значение в данном разряде.

Вместо спидометра ПА 8046-4П на автомобиле может быть установлен спидометр 87.3802 (в комплекте с датчиком 4222.3843010 или аналогичным датчиком).

Спидометр 87.3802 имеет жидкокристаллический индикатор, который состоит из двух строк, и отображает общий и суточный пробег автомобиля. На этом приборе возможна также установка предельной скорости автомобиля, и индикатор будет сигнализировать о ее превышении. Кнопка управления для выбора режима индикации и корректировки текущих значений находится на лицевой стороне прибора.

Индикатор спидометра обеспечивает семь режимов (1, 2, 3 - режимы доступные без кода доступа; 4 - режим ввода кода доступа; 5, 6, 7 - режимы, защищенные кодом доступа) в соответствии с таблицей 10.

Таблица 10

Номер режима	Показание верхней строки	Показание нижней строки	Символ
1	Общий пробег	Суточный пробег	km
2	Общий пробег	Предельная скорость	kmh
3	Общий пробег	Мигающее значение предельной скорости	kmh
4	Слово «-CodE-»	«0000»	-
5	Тарировочный коэффициент	-	-
6	Тарировочный коэффициент (настройка)	-	-
7	Мигающее значение импульсов, поступающих с датчика	-	-

Первый режим индикации устанавливается после включения замка зажигания и установки стрелки спидометра на нулевую отметку шкалы. В этом режиме осуществляется обнуление счетчика суточного пробега путем нажатия на кнопку (не менее 3 секунд).

Переход во второй режим осуществляется коротким нажатием кнопки (менее трех секунд). Корректировка значения предельной скорости возможна во втором или третьем режимах и осуществляется поворотом кнопки.

Третий режим является предупреждающим и включается автоматически в случае превышения автомобилем предельной скорости. Индикатор вернется в прежний режим, если автомобиль снизит скорость.

В четвертом режиме вводится код доступа, защищающий пятый, шестой и седьмой режимы. В момент включения замка зажигания необходимо нажать кнопку управления (не

менее 3 секунд) до высвечивания слова «-CodE-». Для набора кода повторно нажать кнопку (не менее 3 секунд) и отпустить когда замигает первый ноль слева в нижней строке. Изменение цифры осуществляется поворотом кнопки. Короткое нажатие на кнопку зафиксирует новое значение мигающей цифры, и мигать начнет следующая цифра.

Код доступа находится под пломбировочной крышкой сзади прибора.

При установке правильного кода, короткое нажатие на кнопку переключит индикатор в пятый режим, при введении неверного кода – в первый режим индикации.

В пятом режиме:

- поворот кнопки в любом направлении приведет к переключению в *седьмой режим* для измерения количества импульсов, поступающих с датчика;
- длительное нажатие кнопки (пока не замигает первая слева цифра коэффициента) приводит к переводу в *шестой режим* для введения нового тарифовочного коэффициента;
- короткое нажатие кнопки переключает индикатор в *первый режим* и вводит в действие обновленный тарифовочный коэффициент.

Шестой режим позволяет ввести новый тарифовочный коэффициент (число импульсов от датчика за один километр пути).

Поворотом кнопки меняется значение мигающей цифры, которое фиксируется коротким нажатием на кнопку, и мигать начинает следующая цифра, и т.д. После ввода последней пятой цифры тарифовочного коэффициента короткое нажатие на кнопку переключит индикатор в пятый режим. При этом индикатор высветит значение 1100 (если установлен коэффициент менее 1100) или значение 25 000 (если установлен коэффициент больше 25 000).

Седьмой режим характеризуется шестью мигающими нулями в верхней строке. Если при данном режиме автомобилю пройти, например, 100 метров и остановиться, то в верхней строке будет мигать число, соответствующее количеству поступивших импульсов. Умножив это число на десять, получаем значение тарифовочного коэффициента (количество импульсов от датчика за один километр пути). Для большей точности процесс измерения количества импульсов можно повторить и рассчитать среднее арифметическое значение коэффициента.

Дальнейшие любые манипуляции с кнопкой приведут к переводу в *пятый режим*.

5.6.2. Генератор

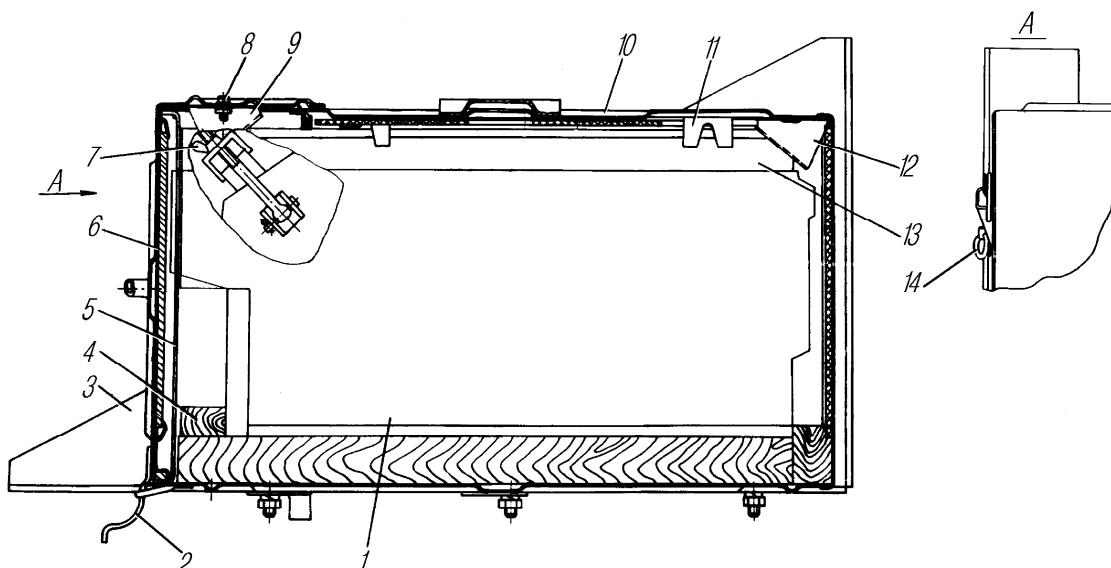
Регулировку натяжения ремней генератора проводить согласно руководству по эксплуатации на двигатель.

5.6.3. Аккумуляторные батареи

Аккумуляторные батареи предназначены для пуска двигателя с помощью стартера и совместной работы с генератором при максимальных нагрузках.

На автомобиле установлены аккумуляторные батареи, залитые электролитом. По особому требованию могут быть установлены сухозаряженные батареи, которые способны сохранять первоначально сообщенный им заряд в течение одного года с момента изготовления.

5.6.3.1 Крепление аккумуляторных батарей. Аккумуляторные батареи 1 согласно рисунку 107, установлены в контейнере 10 на двух боковых и средней опорах. Батареи после их установки в контейнер крепятся двумя верхними прижимами 13 и передним упором 4. Верхние прижимы 13 фиксируются передними 9 и задними 12 клиновыми упорами. Передние клиновые упоры 9 выполнены регулируемые и закреплены на крышке 6 контейнера болтами 8. Задний упор 12 приварен в верхней задней части контейнера 10. На верхней панели контейнера 10 приварены направляющие 11 для правильной установки прижима 13 относительно упоров 9 и 12.



1-батарея аккумуляторная; 2-скоба; 3-кронштейны аккумуляторных батарей; 4-упор передний; 5-усилитель корпуса ящика; 6-крышка контейнера; 7-гайка-барашек; 8-болт; 9,12-упоры клиновые передний и задний; 10-контейнер; 11-направлящие; 13-прижим верхний; 14-кольцо замка

Рисунок 107 - Установка аккумуляторных батарей

5.6.4 Система освещения и сигнализации

5.6.4.1 К приборам освещения и сигнализации относятся две головные фары, передние и задние фонари, фонарь освещения номерного знака, фара-прожектор, фара заднего хода, плафон кабины, подкапотная лампа и лампы освещения приборов, контрольные лампы, расположенные на панели приборов.

5.6.4.2 Звуковая сигнализация осуществляется электрическими сигналами высокого и низкого тона. Сигналы включаются выключателем, который установлен на подрулевых переключателях.

5.6.4.3 Сигнализация поворота и торможения. Указатели поворота включаются переключателем, установленным на рулевой колонке. При повороте ручки переключателя по часовой стрелке включаются сигнальные лампы правого поворота: в переднем фонаре, в боковом повторителе и заднем фонаре. При повороте ручки против часовой стрелки включаются сигнальные лампы левого поворота.

Возвращается переключатель в исходное положение автоматически.

Реле-прерыватель обеспечивает прерывистую световую сигнализацию. При неисправности лампы в фонарях контрольная лампа указателей поворота на панели приборов не горит.

Включение всех указателей поворота в мигающем режиме (аварийное состояние автомобиля) производится специальным выключателем, при этом в ручке загорается сигнальная лампа. При нажатии на тормозную педаль включаются лампы стоп-сигнала задних фонарей.

Остальные звуковые и световые сигнализаторы включаются соответствующими датчиками или выключателями.

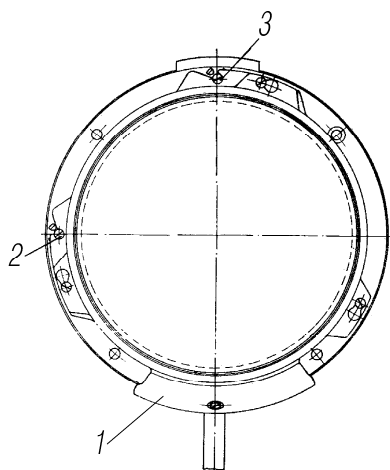
Регулирование фар производится на снаряженном автомобиле, т.е. автомобиль должен быть полностью заправлен и оснащен всеми вспомогательными принадлежностями и инструментом.

Колеса должны быть накачаны до давления, соответствующего полной нагрузке. В течение восьми часов автомобиль должен находиться при температуре, указанной выше.

Регулировка фар заключается в установке первоначального угла наклона ближнего света фар.

Регулировку первоначального угла наклона луча ближнего света фар, производить с помощью специальных приборов, предназначенных для этих целей, в соответствии с инструкциями по эксплуатации на эти приборы.

5.6.4.4 Фары. Направление света фар регулируется двумя винтами, помещенными под ободком фары. Винт 3, согласно рисунку 108, предназначен для регулирования направления света в вертикальной плоскости (вверх и вниз), а винт 2 — в горизонтальной плоскости (вправо и влево).



1-ободок наружный; 2,3-винты регулировочные

Рисунок 108 - Фара

Для регулирования установить автомобиль без груза на ровной горизонтальной площадке перед вертикальным экраном на расстоянии $(7,5 \pm 0,3)$ мм до рассеивателей фар и, сняв ободки обеих фар, включить свет.

Лампы фар с потемневшими колбами заменить, не дожидаясь их перегорания. При замене перегоревшей лампы восстановить герметичность оптического элемента. Применяемые на автомобиле лампы и их характеристики приведены в приложении 7.

На автомобиле установлен задний противотуманный фонарь, который предназначен для обозначения автомобиля в условиях плохой видимости.

Внимание! Запрещается движение автомобиля с включенным задним противотуманным фонарем в условиях нормальной видимости.

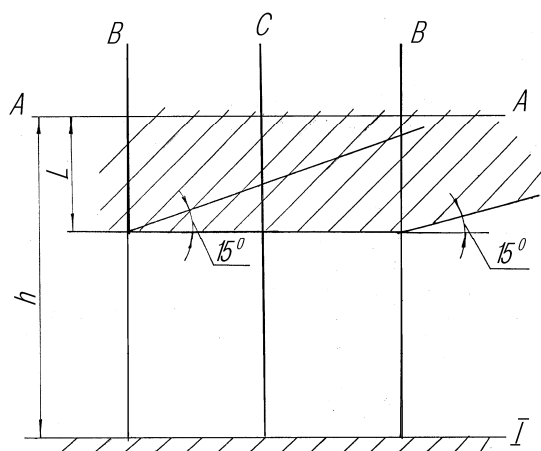
5.6.4.5 Регулировка фар. Установка первоначального угла наклона ближнего света фар. Регулировку и контроль регулировки фар проводить с помощью экрана. Экран может быть стационарным или переносным. Поверхность экрана должна быть плоской, матовой. Ширина экрана – не менее 2,5 м.

Экран необходимо разметить, для чего нанести три вертикальные линии, согласно рисунку 109. Средняя (осевая) линия соответствует пересечению средней продольной плоскости экрана, две линии слева и справа от нее – это линии, на которые проецируются центры фар. На экране также наносится горизонтальная линия А-А. Расстояние h от линии А-А до площадки, на которую устанавливается автомобиль, равно расстоянию от центра фары до поверхности этой площадки.

Плоскость экрана должна быть перпендикулярна плоскости площадки. Отклонение от перпендикулярности не должно превышать 5 мм на 1 м. Площадка, на которой производятся измерения, должна быть ровной и горизонтальной, с высотой неровностей не более 5

мм и отклонением от плоскости не более 5 мм на 1 м. Измерения должны производиться в темноте (например, в темном помещении).

Температура окружающего воздуха во время измерений должна быть от 10 до 30 °С.



I-линии центров фар; II-уровень площадки; h-230 мм

Рисунок 109 - Разметка экрана для регулировки фар

Регулирование фар производится на снаряженном автомобиле, т.е. автомобиль должен быть полностью заправлен и оснащен всеми вспомогательными принадлежностями и инструментом.

Колеса должны быть накачаны до давления, соответствующего полной нагрузке. В течение восьми часов автомобиль должен находиться при температуре, указанной выше.

Регулировка фар заключается в установке первоначального угла наклона ближнего света фар – 1,9 %.

Подготовленный, как указано выше, автомобиль, установить таким образом, чтобы его продольная плоскость симметрии была перпендикулярна плоскости экрана, а линия пересечения с плоскостью экрана совпадала со средней вертикальной линией на экране. Расстояние между центрами фар и экраном должно составлять 10 м.

Фары регулировать поочередно, нерегулируемая фара должна закрываться непрозрачным материалом.

После включения фар световой пучок дает на экране светлую зону в нижней части экрана и темную – в верхней, разделительная линия светлой и темной зон параллельна линии А-А в левой части экрана и направляется под углом 15° вверх от точки пересечения с вертикальными линиями центров фар в правой части экрана.

Вращением регулировочных винтов на фаре сместить разделительную линию светлой и темной зон таким образом, чтобы она заняла положение на 190 мм ниже линии А-А. Выполнение указанных действий будет означать выполнение требований по установке первоначального угла наклона ближнего света фар.

Регулировку первоначального угла наклона луча ближнего света фар, допускается производить с помощью специальных приборов, предназначенных для этих целей, в соответствии с инструкциями по эксплуатации на эти приборы. Контроль такой регулировки осуществлять регулировкой угла наклона ближнего света фар с помощью экрана и, в случае необходимости, внести коррективы в методику регулировки света фар с помощью специальных приборов.

5.6.4.6 Монтаж и демонтаж соединительных колодок исполнительных механизмов и блоков управления производить только при выключенной «массе» автомобиля.

Замену ламп в фарах производить следующим образом: отвернуть болты крепления резинового ободка фары, отвернуть винты крепления ободка оптического элемента,

снять ободок и оптический элемент, снять пружину, фиксирующую лампу, и заменить лампу. Сборку производить в обратной последовательности.

5.6.5 Предохранители

Цепь питания подогревателя защищена от коротких замыканий биметаллическим предохранителем 291.3722 на 30 А.

Верхний блок предохранителей, показан на рисунке 110, защищает:

1-я вставка — цепь противотуманных фар;

2-я вставка — цепь лампы фары - прожектора;

3-я вставка — цепь переносной и подкапотной ламп, цепь питания блоков контрольных ламп;

4-я — цепь лампы плафона кабины, фонарей знака автопоезда и ламп «стоп-сигнала»;

5-я — цепь электродвигателя отопителя и фонаря заднего хода;

6-я — цепь питания приборов и зуммера.

Нижний блок защищает цепи:

1-я вставка — левого габаритного огня;

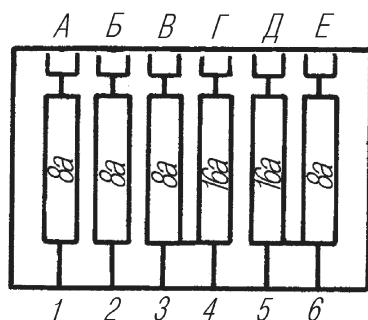
2-я — правого габаритного огня и освещения приборов;

3-я — ближнего света левой фары;

4-я — ближнего света правой фары;

5-я — дальнего света левой фары;

6-я — дальнего света правой фары.



1-6 вставки

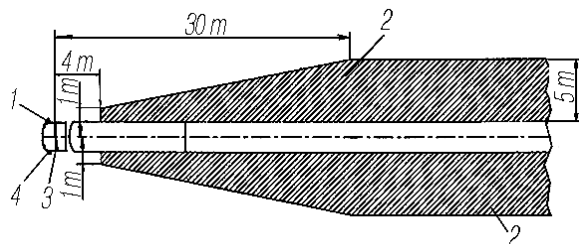
Рисунок 110 - Электрическая схема блока предохранителей

5.7 Кабина, оперение и платформа

5.7.1 Кабина трехместная, расположена за двигателем, оборудованная термошумоизоляцией, сиденьем водителей и пассажиров, системой вентиляции, отопления и обогрева ветровых стекол, солнцезащитными козырьками, стеклоочистителем, стеклоомывателем, зеркалами заднего вида с левой и правой стороны, широкоугольными и зеркалом бокового обзора.

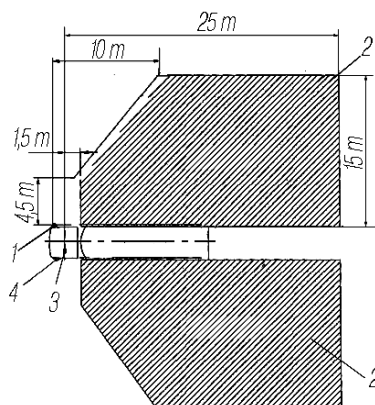
Сферические зеркала отрегулировать, обеспечив зоны обзора через них, согласно рисункам 111, 112, 113, при ослабленных болтах крепления держателей и зеркал, затем надежно закрепить их.

Кабина крепится к раме автомобиля в четырех точках на резиновых подушках. При деформации рамы упругое крепление предохраняет детали кабины от перенапряжения.



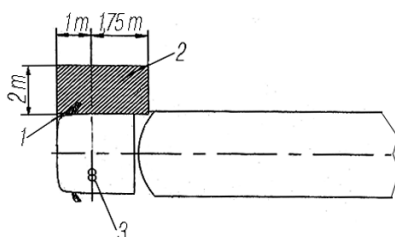
1,4-зеркала заднего вида (левое, правое); 2-зона видимости поверхности дороги; 3-точка глаз водителя

Рисунок 111 - Зоны обзора через наружные зеркала заднего вида (II класс)



1,4-зеркала широкоугольные; 2-зона видимости поверхности дороги; 3-точка глаз водителя

Рисунок 112 - Зона обзора через широкоугольное зеркало (IV класс)



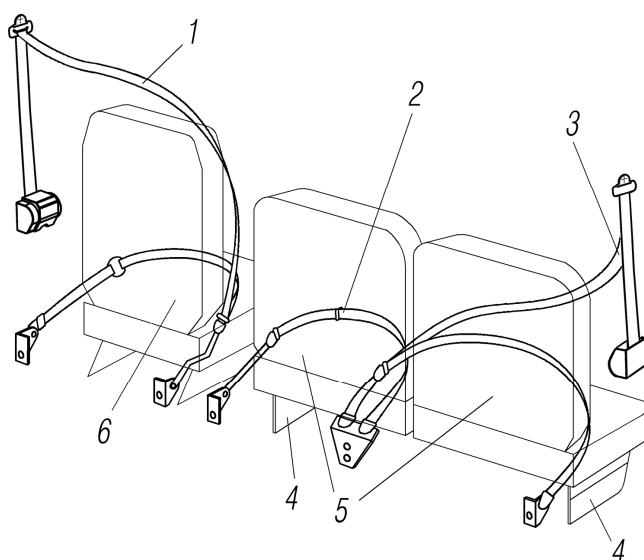
1-зеркало; 2-зона видимости поверхности дороги; 3-точка глаз водителя

Рисунок 113 - Зона обзора через зеркало бокового обзора (V класс)

Кабина оборудована местами крепления ремней безопасности водителя и пассажиров. Нижние точки крепления ремней безопасности расположены на задней стенке подставы 4, как показано на рисунке 114, верхние точки крепления ремней безопасности расположены на боковинах кабины.

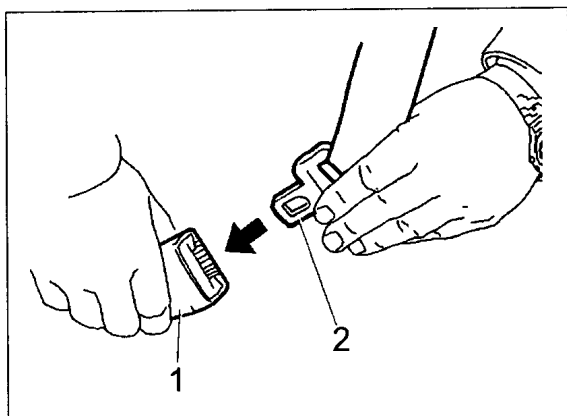
При движении на автомобиле водитель и пассажиры должны быть пристегнуты ремнями безопасности.

Ремни безопасности являются эффективным средством защиты водителя и пассажиров от тяжелых последствий дорожно-транспортного происшествия. Чтобы пристегнуться ремнем, необходимо плавно вытянуть его, взявшись за язычок ремня, и вставить язычок 2, согласно рисунку 115, в замок 1 до щелчка, не допуская при этом скручивания лент. Убедитесь, что нижняя лента ремня плотно прилегает к бедрам. Не допускается, чтобы нижняя лента ремня проходила вокруг талии. Для отстегивания ремня необходимо нажать на красную кнопку замка, ремень автоматически возвратится в исходное положение.



1-ремень безопасности с аварийнозапирающимся втягивающим устройством левый; 2-ремень безопасности поясной статический; 3-ремень безопасности трехточечный с аварийнозапирающимся втягивающим устройством правый; 4-подставка; 5-сиденье пассажиров; 6-сиденье водителя

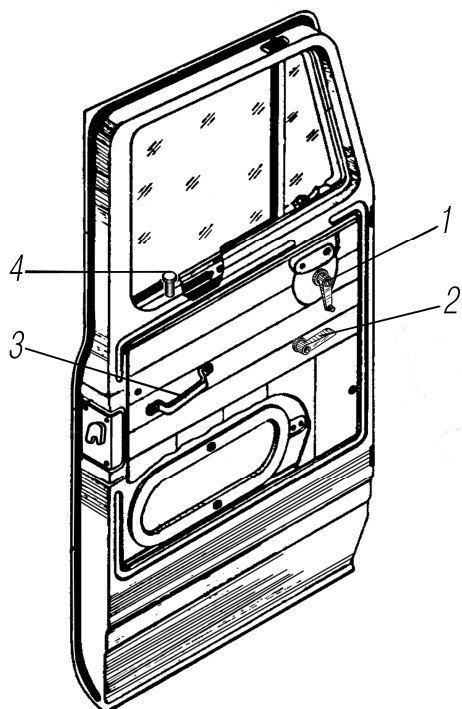
Рисунок 114 - Крепление ремней безопасности



1-замок; 2-язычок

Рисунок 115 - Пристегивание ремнем безопасности

5.7.1.1 Двери кабины показаны на рисунке 116, оборудованы замками для запира-ния кабины и стеклоподъемниками. Дверь снаружи запирается ключом, а изнутри — кнопкой блокировки замка.



1-ручка стеклоподъемника; 2-ручка для открывания двери; 3-ручка для закрывания двери; 4-кнопка блокировки замка

Рисунок 116 - Дверь кабины

Во время движения автомобиля двери должны быть плотно закрыты и заблокированы.

Уплотнители дверей при повреждении подклеить клеем 88НП, предварительно зачистив склеиваемые поверхности наждачной шкуркой и протерев их чистой хлопчатобумажной тряпкой, смоченной бензином.

Окна дверей снабжены опускающимися и поворотными стеклами. Стекла дверей поднимаются и опускаются подъемными механизмами. Стекла должны двигаться в направляющих свободно, без заеданий.

Все трущиеся поверхности деталей замков, петель, застежек, оси пружин при разборке смазать смазкой Литол-24 или солидолом.

5.7.1.2 Стеклоочиститель и омыватель ветрового окна. Кабина оборудована омывателем и стеклоочистителем ветрового окна. Двухскоростной стеклоочиститель ветрового окна состоит из электрического привода, двух тяг, рычагов щеток и двух щеток. Включается стеклоочиститель переключателем, расположенным на рулевой колонке. При выключении стеклоочистителя щетки автоматически укладываются по нижней кромке стекла.

На левой боковине капота установлен бачок омывателя ветрового стекла с насосом и электродвигателем. Вместимость бачка 2 л. Омывающая жидкость подается на стекло по шлангам через два жиклера.

Подача омывающей жидкости осуществляется переключателем, расположенным на рулевой колонке.

При температуре окружающего воздуха выше плюс 5 °С для заполнения бачка применяется профильтрованная вода. При температурах от плюс 5 °С до минус 40 °С рекомендуется применять раствор из дистиллированной воды и раствора сульфанола в изопропиловом спирте (жидкость НИИСС-4) ТУ 38.10230-76 в пропорциях, указанных в таблице 11.

Таблица 11 - Концентрация водного раствора НИИСС-4 в зависимости от температуры окружающего воздуха

Температура окружающего воздуха, 0 °С	Состав по объему в частях	
	НИИСС-4	Вода
До +5	0	10
От +5 до -5	1	9
От -5 до -10	1	5
От -10 до -20	1	2
От -20 до -30	1	1
От -30 до -40	2	1

Без разбавления водой НИИСС-4 не использовать, так как совместное действие концентрата, атмосферного загрязнения и ультрафиолетового излучения вызывает изменение лакокрасочного покрытия автомобиля.

Промывать стекла с одновременным включением стеклоочистителей. Направление струи жидкости изменять поворотом направляющей в жиклере.

5.7.1.3 Обогрев кабины. Кабина обогревается воздухом, нагретым в отопителе, который включен в систему охлаждения двигателя. Поступление воздуха снаружи к радиатору отопителя регулируется с помощью крышки 12, как показано на рисунке 117, наружного люка и из кабины крышкой 7 внутреннего люка. При включенном вентиляторе отопителя нагретый воздух попадает в распределитель 3 воздухообогрева, откуда посредством управляемых заслонок распределяется по кабине.

Управление заслонками осуществляется рычагом 4. При верхнем положении рычага воздух поступает через дефлекторы 13 на обдув стекол, при нижнем - для обогрева ног водителя и пассажиров. При изменении положения рычага относительно крайних положений соответственно меняется количество воздуха, поступающего на обдув стекол и обогрев ног водителя, пассажиров.

Крышка 7 внутреннего люка управляется рычагом 5. В верхнем положении рычага люк - открыт, в нижнем - закрыт.

Оптимальный вариант положения органов управления отоплением: одновременный забор воздуха снаружи через люк, регулируемый крышкой 12, из кабины через внутренний люк, закрываемый крышкой 7, и подача нагретого воздуха на ветровые стекла, ноги водителя и пассажиров установкой рычага 4 в среднее положение. Выключатель вентилятора помещен на панели приборов.

Краник 11, расположенный на правой водяной трубе двигателя, должен быть открыт во время эксплуатации при отрицательных температурах воздуха. В летнее время отопитель необходимо отключить от системы охлаждения, закрыв краник 11.

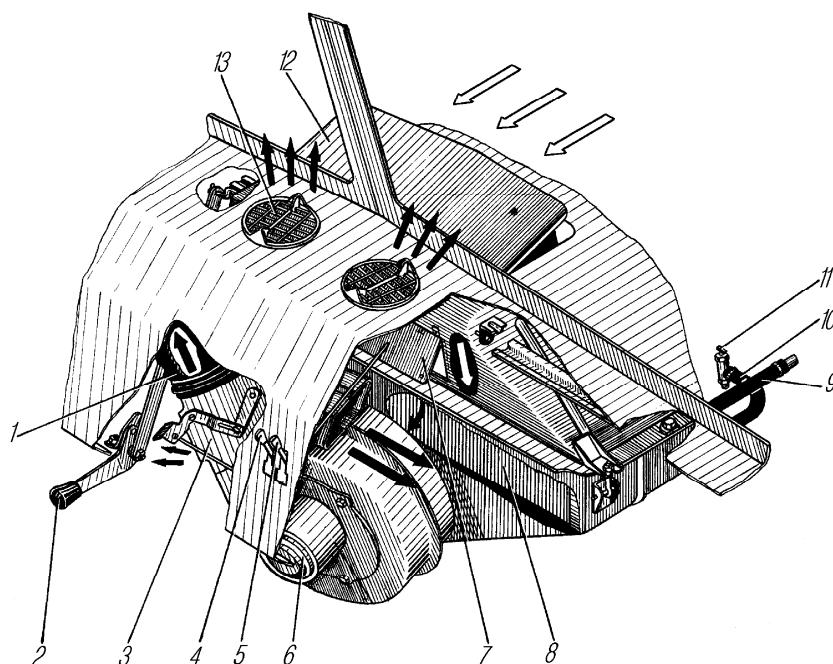
В случае использования воды в качестве охлаждающей жидкости при отрицательных температурах, кран отопителя следует закрыть перед заправкой системы охлаждения для предупреждения попадания холодной воды в радиатор отопителя и ее замерзания.

Вентилируется кабина через люки системы отопления, проемы поворотных и опускаемых стекол дверей. При недостаточной естественной вентиляции кабины открыть наружный люк и включить вентилятор.

Независимый воздушный* отопитель установлен на полу кабины справа. Питание топливом осуществляется из бачка подогревателя.

При эксплуатации независимого отопителя необходимо строго соблюдать правила, изложенные в разделе «Требования безопасности» и пользоваться техническим описанием и инструкцией по монтажу.

* По требованию

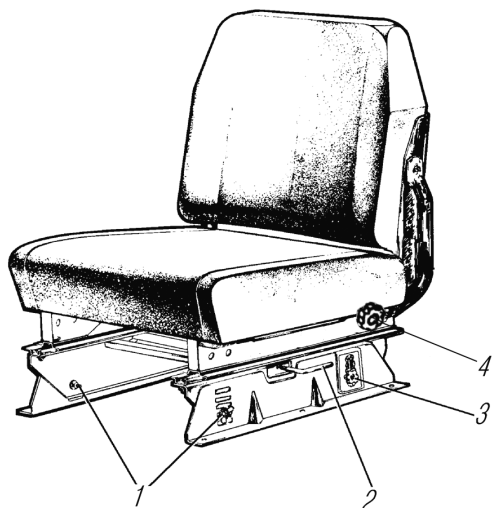


1-патрубок подачи теплого воздуха для обдува ветровых стекол; 2-рукоятка привода наружного люка; 3-распределитель воздухообогрева; 4-рычаг привода заслонок распределителя воздухообогрева; 5-рычаг привода внутреннего люка; 6-электродвигатель с вентилятором в сборе; 7-крышка люка внутреннего; 8-радиатор отопителя; 9-труба водоотводящая из радиатора отопления; 10-труба водоподводящая; 11-краник; 12-крышка люка наружного; 13-дефлектор

Рисунок 117 - Схема действия отопителя кабины и обдува ветрового стекла

5.7.1.4 Сиденья водителя и пассажиров автомобиля отдельные, амортизирующий элемент — ремни.

Предел регулировки в горизонтальном направлении 110 мм. Рукояткой, как показано на рисунке 118, находящейся с левой стороны подставки, сиденье фиксируется в нужном положении. Сиденье водителя имеет механизм изменения наклона подушки и положения сиденья по высоте с пределом регулирования 80 мм. Для изменения положения сиденья по высоте следует отвернуть два передних винта 1 с левой и правой сторон сиденья. Установив необходимую высоту его передней части, завернуть винты на несколько оборотов, но не туго, ослабить крепление задней части сиденья отворачиванием двух винтов 3 на четыре-пять оборотов.



1,3-винты регулировки сиденья по высоте и наклону; 2-рукоятка перемещения сиденья вперед или назад; 4-маховик регулировки наклона спинки

Рисунок 118 - Сиденье водителя

Окончательно отрегулировав положение сиденья, надежно закрепить винты. Коническая часть винта должна быть зафиксирована в одном из пяти конусных углублений.

Спинка сиденья водителя имеет регулировку угла наклона. Для изменения угла наклона спинки отвернуть маховик 4, необходимо установить спинку в нужное положение и затянуть маховик 4 до упора.

5.7.2 Оперение

Для удобства обслуживания двигателя и ремонта отдельные узлы оперения выполнены разъемными. Оперение крепится к раме автомобиля через резиновую опорную подушку, а к кабине — через резиновые буфера. Капот аллигаторного типа с углом открытия 90°.

5.7.3 Платформа

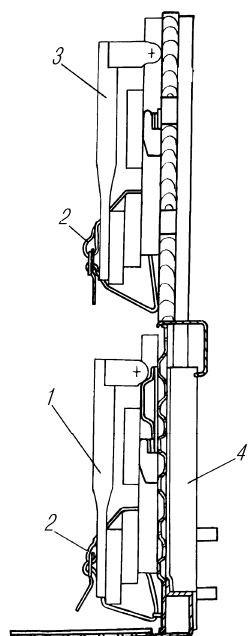
5.7.3.1 Платформа металлическая, съемная, предназначена для перевозки пакетированных грузов, грузов на стандартных поддонах и перевозки людей. Борты и стойки бортов съемные. Задний и боковые борты откидные. Запоры бортов регулируемые, размещены в стойках.

На основании кузова вдоль боковых бортов размещены откидные скобы для крепления грузов.

Платформа оборудована сиденьями, надставными решетками боковых бортов, дугами тента с распорками и тентом. Среднее сиденье устанавливается по требованию заказчика и может быть демонтировано и закреплено на переднем борту, как показано на рисунке 119. Боковые сиденья могут складываться для освобождения пространства при перевозке грузов.

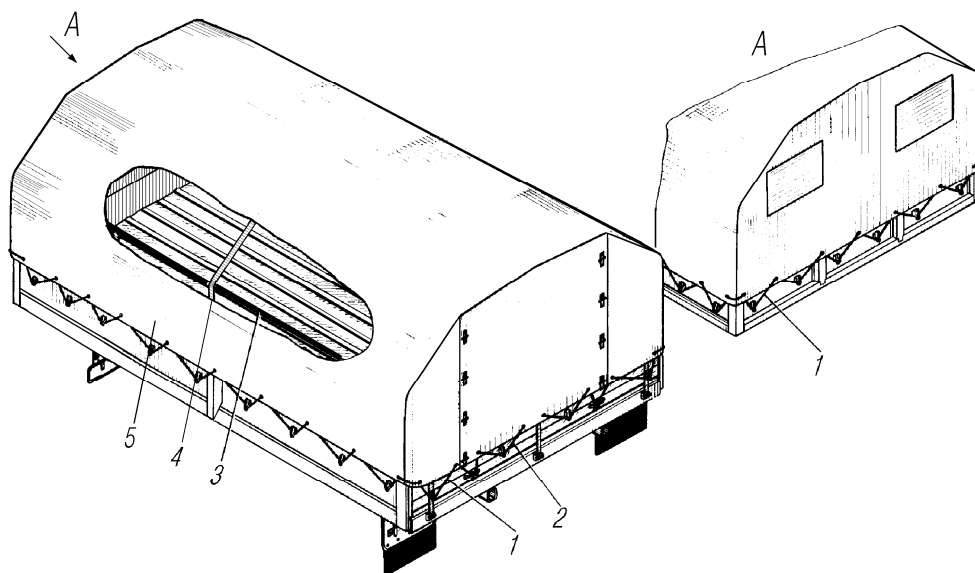
Тент в установленном положении показан на рисунке 120. Порядок укладки снятого тента показан на рисунке 121. Перед укладкой тент необходимо просушить.

После длительной стоянки автомобиля с тентом под атмосферными осадками перед началом движения необходимо убедиться в отсутствии на крыше тента больших объемов воды или снега, которые могут причинить вред другим участникам дорожного движения.



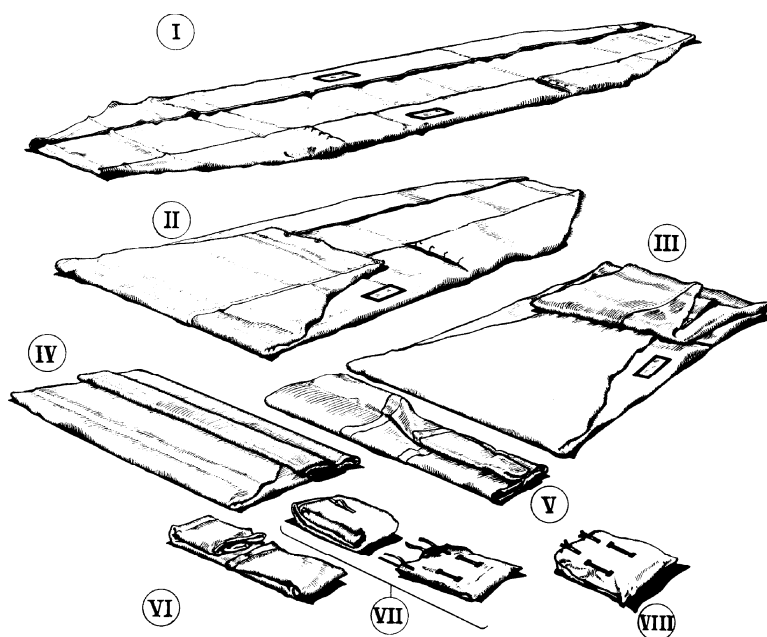
1-сиденье среднее заднее; 2-ремень крепления; 3-сиденье среднее переднее; 4-борт передний платформы

Рисунок 119 - Укладка среднего сиденья



1-канат крепления тента; 2-канат крепления полога; 3- труба распорная дуг; 4- дуга тента ; 5-тент

Рисунок 120 - Платформа с тентом



I-VIII—последовательность укладки тента

Рисунок 121 - Способ укладки тента

5.7.3.2 Регулирование механизма запора бортов платформы. Целью регулирования является достижение надежного запирания бортов и фиксирования ручек запоров в положении ЗАКРЫТО.

Регулирование осуществляется по следующей схеме, как показано на рисунке 122.

Определить направление и величину перемещения запора 1 в корпусе стойки 2 по следующим признакам:

1. Если после полного закрывания борта и запирания стойки борт имеет свободу перемещения в направлении открывания, необходимо переместить запор 1 вверх.

2. Если усилие на ручке 7 при запирации превышает 300 Н (30 кгс), или ручка не достигает вертикального положения, либо не фиксируется в нём, необходимо переместить запор 1 вниз.

3. Величину требуемого перемещения в каждом из вышеизложенных случаев определить визуально.

Для выполнения регулировки:

1. Переместить ручку 7 в положение ОТКРЫТО.

2. Убрать винт 5 с пружинной шайбой 4.

3. Вытолкнуть ось толкателя 6 из отверстия ручки 7.

4. Вывести толкатель 3 из паза ручки 7.

5. Вращением толкателя 3 вокруг своей оси на целое число оборотов производить перемещение запора 1 на требуемую величину в требуемом направлении (один оборот толкателя соответствует перемещению запора на 2 мм):

- для перемещения запора 1 вниз завернуть толкатель 3;

- для перемещения запора 1 вверх выверните толкатель 3;

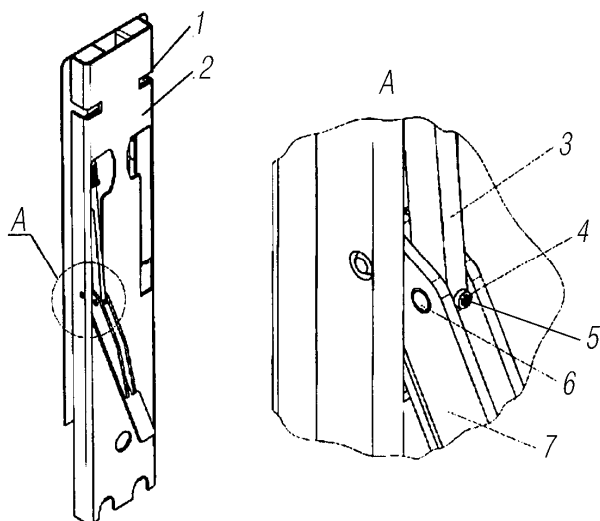
6. Вставить толкатель 3 в паз ручки 7, совместив при этом отверстия на ручке и толкателе.

7. Вставить ось толкателя 6 в отверстие ручки 7, совместив резьбовое отверстие оси с отверстием толкателя 3.

8. Путем закрывания борта и запирации стойки проверить правильность регулирования. При необходимости повторить пункты 1, 2, 4–9.

9. Переместить ручку 7 в положение ОТКРЫТО.

10. Завернуть винт с пружинной шайбой 4 в резьбовое отверстие толкателя 3.



1-запор; 2-корпус стойки; 3-толкатель; 4-шайба пружинная; 5-винт; 6-ось толкателя; 7-ручка

Рисунок 122 - Стойка платформы с механизмом регулирования

5.7.3.3 Боковые защитные устройства (БЗУ), показаны на рисунке 123, обеспечивают эффективную защиту по всей длине транспортного средства (ТС) незащищённых участников дорожного движения от падения под транспортное средство сбоку.

Боковое защитное устройство ТС включает в себя БЗУ левое и БЗУ правое, каждое из которых состоит из двух ограждений: переднего (под кабиной) и заднего (за кабиной).

При опускании держателя запасного колеса необходимо демонтировать БЗУ правое заднее:

- отвернуть болты крепления кронштейнов БЗУ к верхним соединительным скобам, расположенным с внутренней стороны ограждения;
- снять БЗУ с нижних крючков кронштейнов.

Монтаж заднего ограждения производить в обратном порядке.

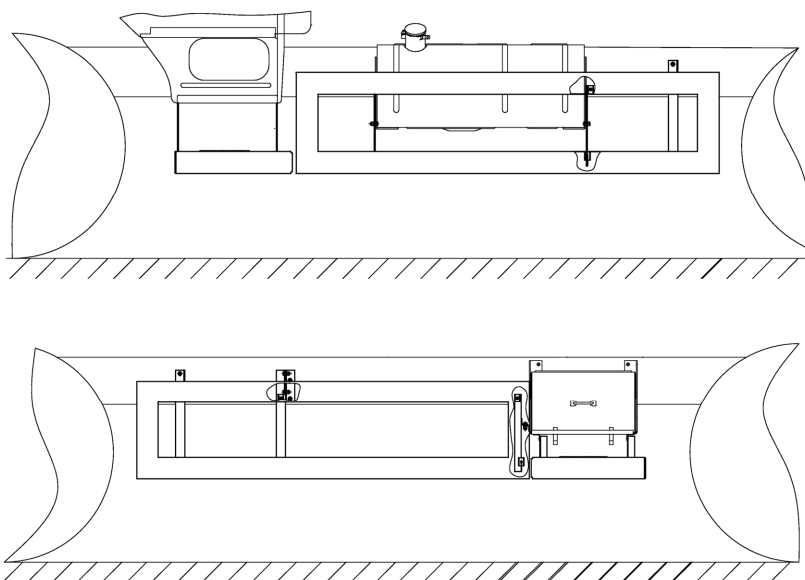


Рисунок 123- Установка бокового защитного устройства левого и правого

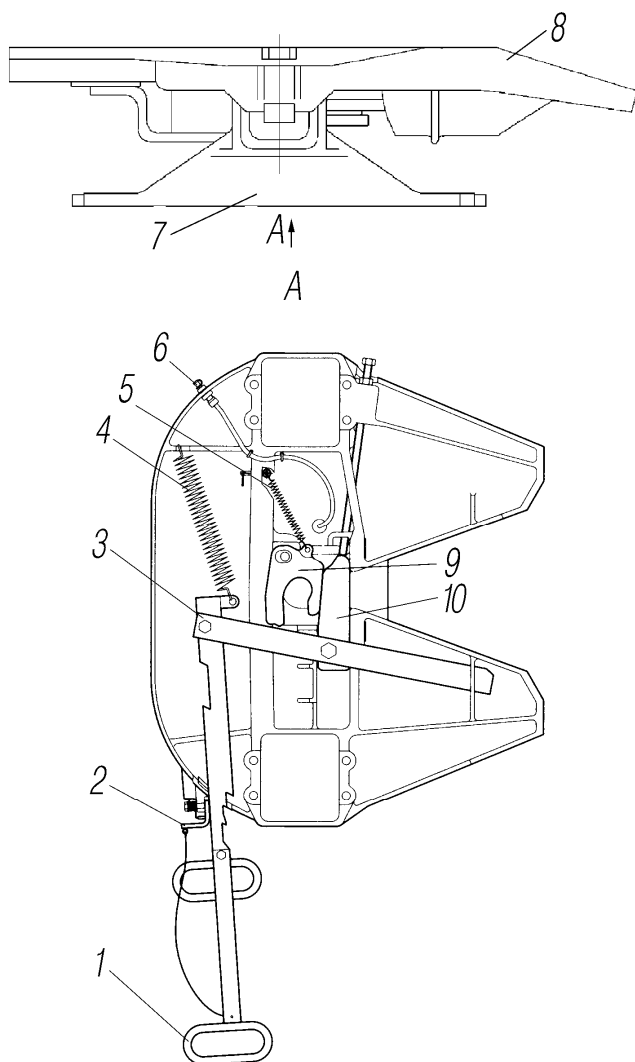
5.8 Седельно-сцепное устройство

На тягачах установлено седельно-сцепное устройство (ССУ), которое предназначено: для шарнирного соединения тягача с полуприцепом, имеющим шкворень диаметром 50 мм; передачи тягового усилия от тягача к полуприцепу; обеспечения полуавтоматической сцепки и расцепки тягача с полуприцепом.

ССУ состоит из седла 8, в соответствии с рисунком 124, кронштейнов 7 и разъемно-сцепного механизма. Резиновые амортизаторы в соединении седла и кронштейнов обеспечивают качение седла в продольной и поперечной плоскостях и снижают динамические нагрузки.

5.8.1 Разъемно-сцепной механизм расположен под седлом и показан на виде «А» (кронштейны 7 условно не показаны). При вытягивании рукоятки управления расцепкой 1 через рычаг 3 задвижка запорная 10 освобождает запорный крюк 9 и он под действием пружины 5 поворачивается в положение для сцепки. При опускании рукоятки под действием пружины 4 задвижка запорная 10 удерживает запорный крюк 9.

При сцепке шкворень полуприцепа поворачивает запорный крюк 9. Задвижка 10 и рукоятка 1 под действием пружины 4 перемещаются в закрытое положение. Предохранитель саморасцепки 2 фиксирует рукоятку 1 в этом положении.



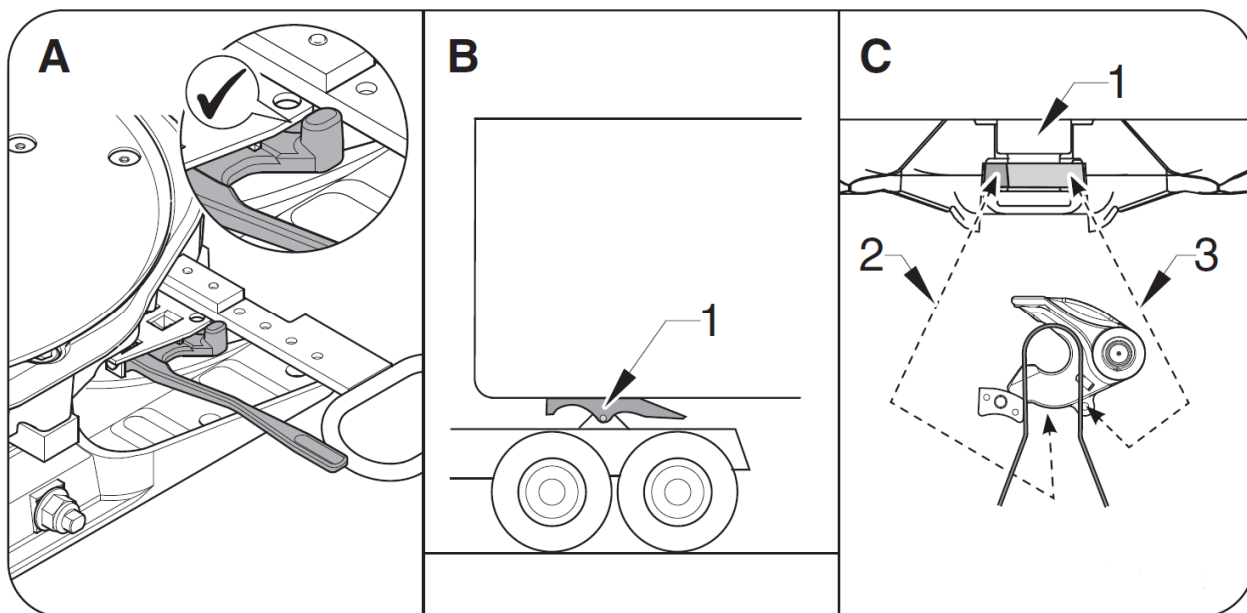
1-рукоятка управления расцепкой; 2-предохранитель саморасцепки; 3-рычаг; 4-пружина; 5-пружина; 6-магистраль; 7-кронштейн; 8-седло; 9-крюк запорный; 10-задвижка запорная

Рисунок 124 - Устройство седельно-сцепное

5.8.2 Уход за седельно-сцепным устройством

Перед каждым выездом в рейс:

1. Проверить, находится ли предохранительный рычаг в закрытом положении.
2. Провести общий осмотр седельно-сцепного устройства с надрамником на предмет закрепления, износа, коррозии и повреждений.
3. Провести проверку полноты и надежности фиксации в соответствии с рисунком 125:
4. Провести тест трогания: Зафиксировать тормоза седельного прицепа и малым ходом тронуться с места тягачом - седельный прицеп не должен отцепиться.



1-цапфа центральная; 2, 3-элемент запирающий; А - ручка отпирания зафиксирована в пластине устройства, и выступ предохранительного рычага полностью находится перед ручкой отпирания. В - между седельным прицепом и седельно-сцепным устройством нет зазора; С - запирающий элемент 3 надежно закрыт на центральной цапфе 1

Рисунок 125 - Проверка запора на полноту фиксации

5.8.3 Сцепка и расцепка тягача с полуприцепом

Перед сцепкой убедиться в том, что ССУ и его крепление исправны, седло не загрязнено и на нем нет посторонних предметов, при необходимости очистить верхнюю плоскость седла и смазать свежей смазкой. Полуприцеп надежно затормозить стояночным тормозом и установить на опорном устройстве так, чтобы опорная плоскость полуприцепа находилась от поверхности земли на одном уровне с седлом тягача или ниже его не более чем на 50 мм.

Сцепку и расцепку производить на ровной горизонтальной площадке с твердым покрытием. При этом продольные оси тягача и полуприцепа должны располагаться по одной прямой.

Сцепку производить в следующей последовательности:

- проследить, чтобы запирающий элемент ССУ был полностью поднят, и ручка отпирания оставалась в готовом для запираения положении, как показано на рисунке 126.

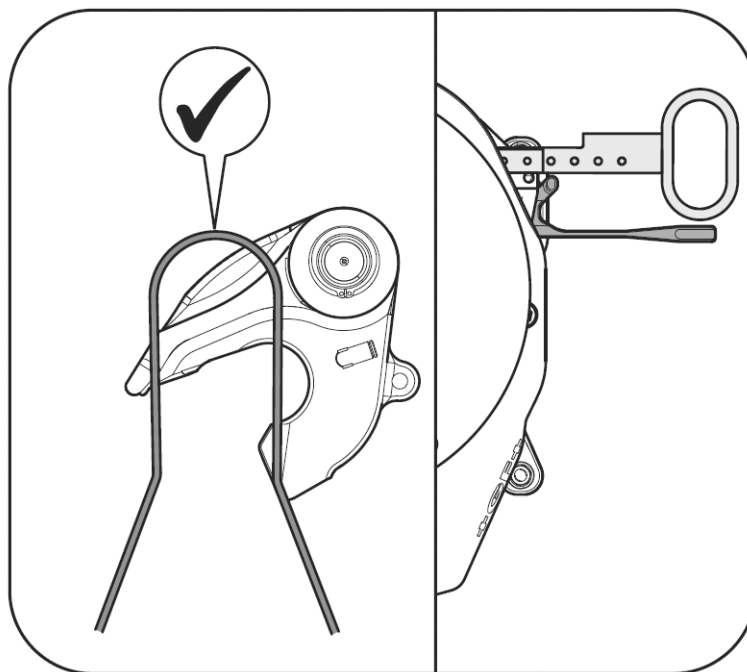


Рисунок 126 - Запирающий элемент в положении «открыт»

- освободить пространство между тягачом и полуприцепом;
- подвести тягач задним ходом на малой скорости к полуприцепу так, чтобы шкворень полуприцепа вошел в захваты седельного устройства. Сцепка тягача с полуприцепом осуществляется автоматически;
- затормозить тягач стояночным тормозом. Убедиться, что предохранитель саморасцепки 2, в соответствии с рисунком 124, опущен вниз и препятствует перемещению рукоятки на себя;
- поднять опорное устройство полуприцепа в крайнее верхнее положение и надежно закрепить его;
- подсоединить к штепсельной розетке соединительный кабель электропроводки полуприцепа;
- подсоединить к соединительным головкам полуприцепа соединительные шланги пневматического привода тормозов тягача;
- отпустить стояночный тормоз полуприцепа;
- продвинуть автопоезд на некоторое расстояние, убедиться в исправности сцепки, исправной работе тормозов и электрических приборов полуприцепа.

При сцепке тягача с различными марками полуприцепов отрегулировать расстояние между зажимами на шлангах во избежание их разрыва в результате трения о выступающие части тягача.

Перед расцепкой выбрать ровное место для стоянки полуприцепа.

Расцепку производить в следующем порядке:

- затормозить полуприцеп стояночным тормозом;
- опустить опорное устройство полуприцепа до упора в поверхность грунта, разгрузив рессоры тягача. При вынужденной расцепке на неуплотненном грунте под опорное устройство полуприцепа подложить подкладки;

- отсоединить от штепсельной розетки соединительный кабель электропроводки полуприцепа;
- разъединить соединительные головки пневматического привода тормозов (сначала - питающую магистраль, затем - управляющую магистраль) и закрыть защитными крышками. Соединительные головки со шлангами закрепить на площадке тягача;
- переместить предохранитель саморасцепки 2 в верхнее/нижнее положение (зависит от марки седельно-сцепного устройства) и подтянуть рукоятку управления на себя до ее фиксации, при этом запорная задвижка 10 отойдет в сторону, открывая запорный крюк 9;
- включить первую передачу и на малой скорости подать тягач вперед до полной расцепки с полуприцепом;
- запорный крюк с помощью пружины 5 остается в открытом состоянии.

5.9 Специальное оборудование

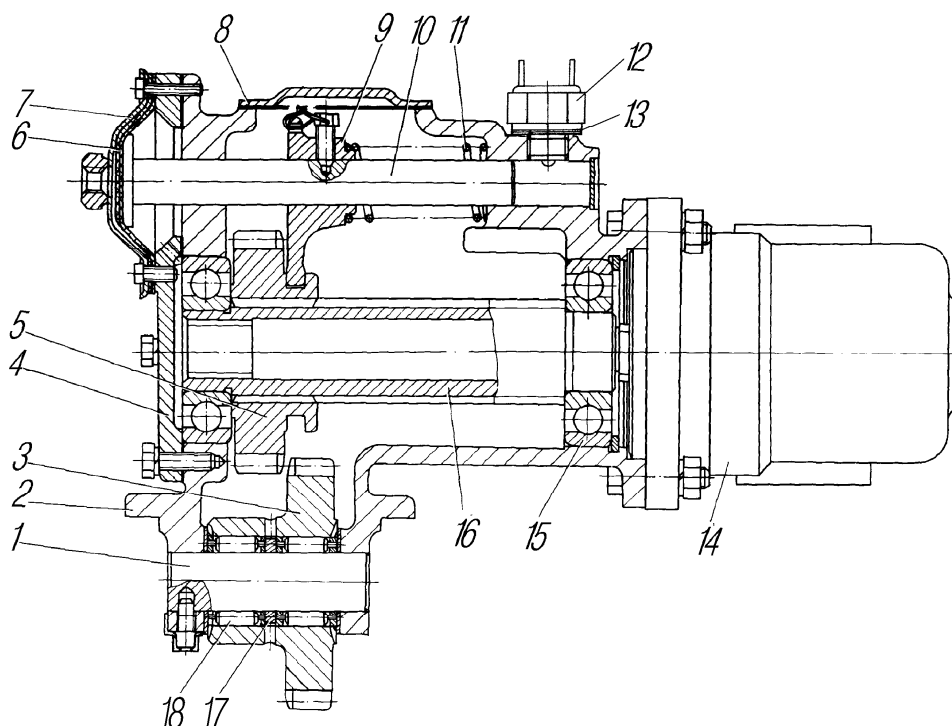
Схема установки дополнительных агрегатов, их приводы и режимы отбора мощности должны быть согласованы с заводом. Карданные валы, устанавливаемые потребителем для привода дополнительных агрегатов, должны иметь дисбаланс не более 40 г.см. и усилие перемещений в шлицевых соединениях не более 150 Н (15 кгс.).

5.9.1 Коробка отбора мощности

Коробка отбора мощности — одноступенчатая, крепится к картеру коробки передач с правой стороны и предназначена для привода вспомогательных агрегатов. Коробка изготавливается в двух вариантах: с насосом, как показано на рисунке 127, и фланцем, как показано на рисунке 128.

Включать коробку отбора мощности при давлении воздуха в пневмосистеме автомобиля не менее 500 кПа (5 кгс/см²) и выключенном сцеплении. Между фланцами картеров коробки отбора мощности установлены регулировочные прокладки, с помощью которых отрегулирован боковой зазор в зацеплении шестерен (по шуму). При необходимости замены прокладок на новые их толщина должна быть сохранена.

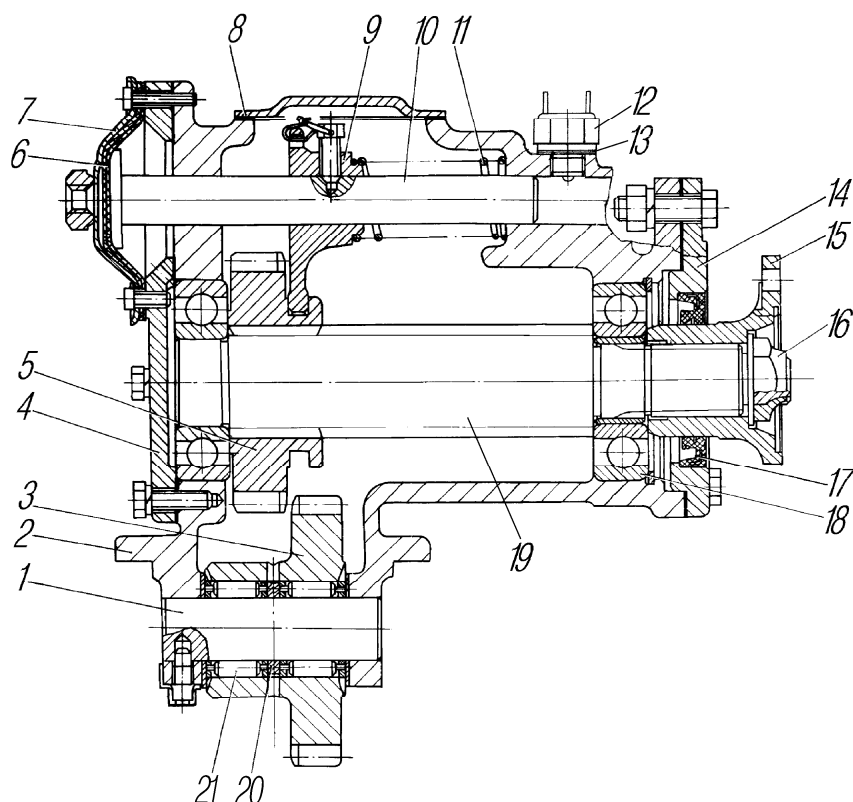
Информация по управлению коробкой отбора мощности расположена в подразделе «5.2.2 Раздаточная коробка».



1-ось ведущей шестерни; 2-картер; 3-шестерня ведущая; 4-крышка картера; 5-шестерня ведомого вала; 6-диафрагма камеры включения; 7-крышка камеры включения; 8-крышка; 9-вилка; 10-шток вилки включения; 11-пружина; 12-выключатель; 13-прокладки регулировочные; 14-насос; 15-шарикоподшипники; 16-вал ведомый; 17-кольцо распорное подшипников; 18-роликподшипники

Рисунок 127 - Коробка отбора мощности с насосом

При включении коробки отбора мощности сжатый воздух по воздухопроводам поступает в диафрагменную камеру механизма включения. Диафрагма 6 показана на рисунках 127 и 128, через шток 10 с вилкой 9 вводит шестерню 5 ведомого вала в зацепление с ведущей шестерней 3. Шток 10 воздействует на выключатель 12, замыкая его контакты, и на панели приборов загорается сигнализатор включения коробки отбора мощности. При выключении коробки отбора мощности электроклапан перекрывает поступление сжатого воздуха и сообщает камеру механизма включения коробки отбора мощности с атмосферой, воздух из камеры выпускается и под действием пружины 11 шток 10 с вилкой 9 выводит шестерню ведомого вала 5 из зацепления с ведущей шестерней 3.



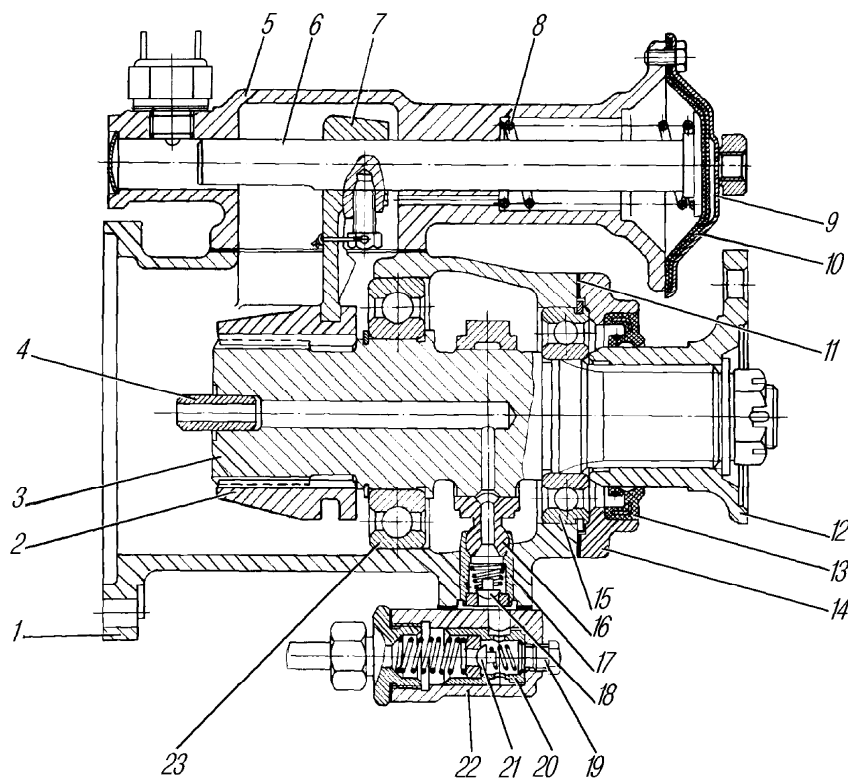
1-ось ведущей шестерни; 2-картер; 3-шестерня ведущая; 4-крышка картера; 5-шестерня ведомого вала; 6-диафрагма камеры включения; 7-крышка камеры включения; 8-крышка; 9-вилка; 10-шток вилки включения; 11-пружина; 12-выключатель; 13-прокладки регулировочные; 14-крышка; 15-фланец; 16-гайка; 17-манжета; 18-шарикоподшипники; 19-вал ведомый; 20-кольцо распорное подшипников; 21-роликподшипники

Рисунок 128 - Коробка отбора мощности с фланцем

5.9.2 Коробка дополнительного отбора мощности

Отбор мощности производится от первичного вала раздаточной коробки через подвижную муфту 2 в соответствии с рисунком 129, и предназначен для привода лебедки.

Работа коробки дополнительного отбора мощности возможна при любой передаче в раздаточной коробке, включая и нейтральную. Для смазки подшипников шестерен и валов раздаточной коробки в картере коробки дополнительного отбора мощности установлен плунжерный насос.



1-картер; 2-муфта; 3-вал; 4-втулка вала; 5-корпус камеры включения; 6-шток включения; 7-вилка; 8-пружина; 9-крышка; 10-диафрагма; 11-прокладка; 12-фланец; 13-манжета; 14-крышка; 15,23-шарикоподшипники; 16-шатун насоса; 17-поршень; 18,21-клапаны насоса; 19-пробка; 20-клапан предохранительный; 22-корпус насоса

Рисунок 129 - Коробка дополнительного отбора мощности

Насос состоит из поршня 17 с нагнетательным клапаном 18, предохранительного клапана 20 и корпуса 22. Поршень с шатуном установлен на эксцентрик вала 3 и при его вращении поступательно перемещается. Для предотвращения чрезмерного давления с увеличением частоты вращения всасывающий клапан дифференциального типа выполнен с цилиндрической пружиной. Масло забирается через трубку, соединенную с масляной ванной раздаточной коробки, и из насоса поступает к подшипникам шестерен через каналы, выполненные в валу 3 и в первичном валу раздаточной коробки. Часть масла проникает через зазоры и смазывает подшипники валов.

Информация по управлению коробкой дополнительного отбора мощности расположена в разделе «5.2.2 Раздаточная коробка», подраздел «5.2.2.3 Управление агрегатами трансмиссии».

При длительной работе коробки дополнительного отбора мощности не должно наблюдаться повышенного нагрева подшипников первичного вала раздаточной коробки и вала отбора мощности. Повышенный нагрев свидетельствует о неисправности в масляном насосе.

Исправность насоса следует проверять вдвоем. Для проверки работы насоса:

- затянуть до отказа рычаг стояночного тормоза;
- включать нейтраль в раздаточной коробки;
- отключить лебедку, для чего рычаг на правом лонжероне рамы опустить вниз;
- вывернуть заглушку в корпусе насоса;

- пустить двигатель, включить коробку дополнительного отбора мощности и одну из передач в коробке передач;

- определить исправность насоса, закрыв отверстие под заглушку пальцем.

При исправном насосе ощущается пульсация масла в отверстии под заглушку.

Работать при неисправном насосе запрещается.

5.9.3 Лебедка

Лебедка показана на рисунке 130, предназначена для самовытаскивания, а также для вытаскивания автомобилей и прицепов на труднопроходимых участках. Она состоит из червячного редуктора, барабана с закрепленным на нем тросом и тросоукладчика.

Механизм редуктора состоит из глобоидной пары с передаточным отношением 31:1. Червячное колесо 20 приклепано к ступице, которая подвижной муфтой 22 может соединяться с валом 10 барабана.

На червяке редуктора установлен автоматический ленточный тормоз 1, как показано на рисунке 137, препятствующий самопроизвольному вращению барабана лебедки и разматыванию троса при выключенном сцеплении автомобиля и при срезе предохранительного штифта.

Тормоз регулировать при работающем на передаче заднего хода приводе и выключенной подвижной муфте барабана. Если в течение 1-3 мин тормоз нагревается выше температуры, которую может выдержать рука (около 60 °С), гайку 3 и контргайку 4 крепления ленты отвернуть на два-три оборота.

5.9.3.1 Регулировка редуктора лебедки. Подшипники редуктора регулировать при появлении в них осевых зазоров, а также при установке новой червячной пары.

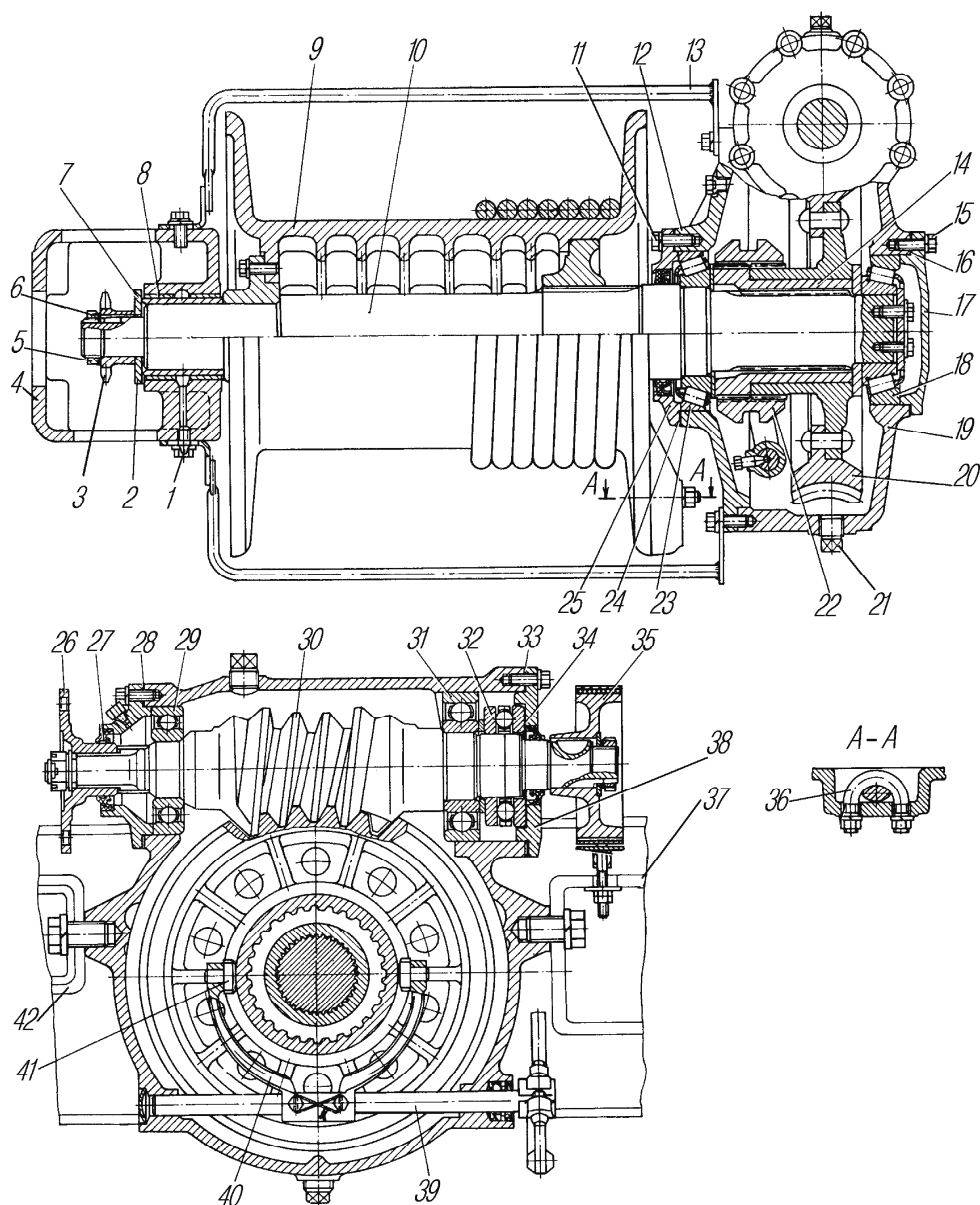
Регулировать подшипники только в том случае, если затяжка болтов крышек подшипников не привела к устранению осевого зазора. Подшипники должны быть отрегулированы с натягом.

Крутящий момент, необходимый для проворачивания червяка редуктора в подшипниках 29, 31 и 32 в соответствии с рисунком 130, должен быть 1,0-2,5 Н.м (0,1-0,25 кгс.м). Если вал вращается слишком свободно или имеет осевой зазор, удалить часть прокладок 28 и 33 равной толщины из-под передней и задней крышек подшипников. Если для вращения вала требуется приложить крутящий момент более 2,5 Н.м (0,25 кгс.м), добавить прокладки равной толщины под крышки. При проверке момента вращения вала червяка болты крепления крышек должны быть затянуты до отказа.

Количество прокладок под задней и передней крышками после регулирования должно быть приблизительно одинаковым, что облегчает последующее регулирование зацепления червячной пары.

Конические подшипники вала червячного колеса регулировать изменением количества прокладок 16 и 24 под крышками подшипников.

Предварительный натяг подшипников вала червячного колеса проверять в зацеплении с червяком. Крутящий момент, необходимый для проворачивания вала червячного колеса в подшипниках должен быть 3-6 Н.м (0,3-0,6 кгс.м). После регулировки подшипников проверить правильность зацепления червячной пары на краску по пятну контакта зубьев. В правильно отрегулированной паре пятно контакта рабочей поверхности зуба колеса без нагрузки должно располагаться в его середине и составлять не менее 5 мм по ширине и 2/3 по высоте зуба.



1-масленка; 2-шайба упорная; 3-звездочка; 4-кронштейн вала барабана; 5-гайка; 6-шайба стопорная; 7-подшипник скольжения; 8-втулка распорная; 9-барабан; 10-вал барабана; 11,15-болты; 12-крышка редуктора; 13-отбойник троса; 14-муфта неподвижная; 16,24,28,33-прокладки регулировочные; 17,25,27,38-крышки подшипников; 18,23,29,31,32-подшипники; 19-картер редуктора; 20-колесо червячное; 21-пробка; 22-муфта подвижная; 26-фланец; 30-червяк редуктора; 34-прокладка; 35-тормоз ленточный; 36-скоба крепления троса; 37-кронштейн ходового винта правый; 39-шток муфты; 40-вилка; 41-сухарь; 42-поперечина подвески лебедки

Рисунок 130 - Редуктор лебедки

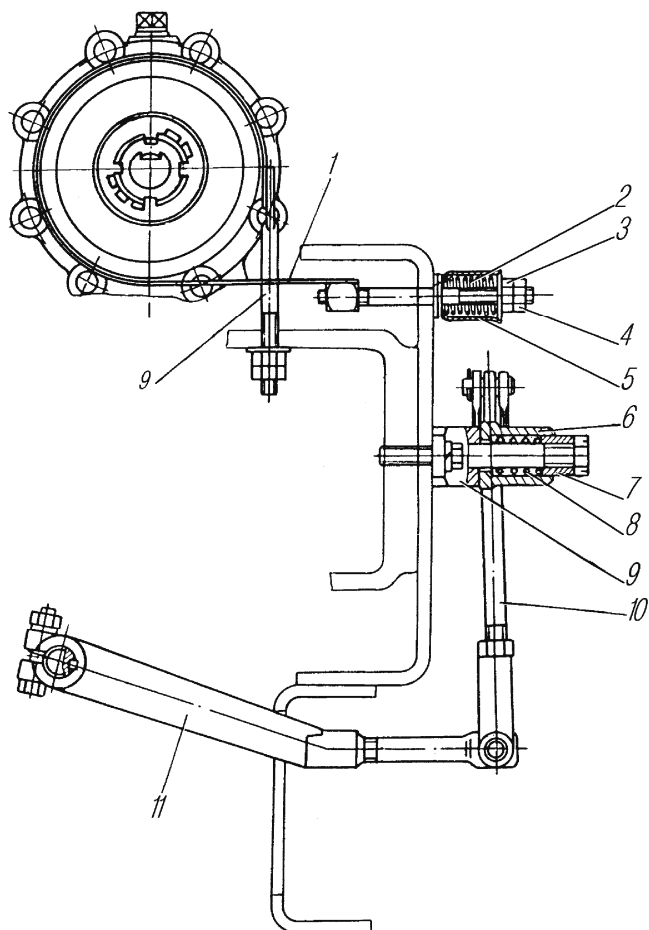
Расположение пятна контакта по высоте зуба изменяется соответствующим перемещением червяка 30 в осевом направлении с помощью прокладок. Для смещения пятна контакта к ножке зуба убрать часть прокладок 28 из-под крышки 27 со стороны фланца, для смещения пятна контакта к головке зуба добавить прокладки. При этом соответственно изменить количество прокладок 33 под крышкой 38 со стороны тормоза так, чтобы суммарная толщина прокладок с обеих сторон сохранилась. Смещение пятна контакта по ши-

рине зуба колеса достигается осевым перемещением червячного колеса в ту же сторону, в которую смещено пятно.

Глобоидная червячная пара может хорошо работать только при правильном регулировании зацепления.

Неправильная регулировка является причиной сильного нагрева пары и быстрого износа зубьев червячного колеса.

Управление лебедкой показано на рисунке 131.



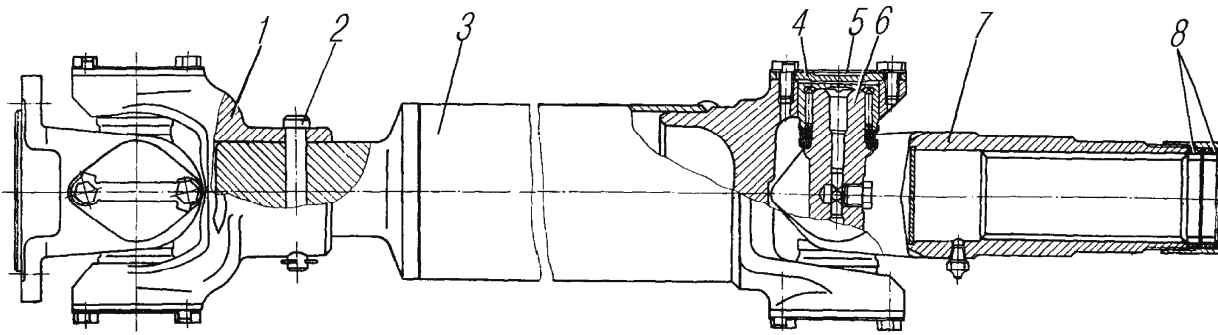
1-тормоз ленточный; 2,8-пружины; 3-гайка; 4-контргайка; 5-муфта обжимная; 6-рычаг управления лебедкой; 7-втулка; 9-кронштейн; 10-тяги; 11-рычаг включения лебедки

Рисунок 131 - Управление лебедкой

5.9.3.2 Привод лебедки. Мощность от раздаточной коробки через коробку дополнительного отбора мощности к редуктору лебедки передается тремя карданными валами. На переднем карданном валу для предохранения деталей лебедки от перегрузки установлен предохранительный штифт 2, как показано на рисунке 132, который срезается при нагрузке выше допустимой.

Все карданные шарниры одинаковы по своей конструкции и унифицированы с шарнирами автомобиля ГАЗ-53А.

Промежуточный карданный вал установлен на двух опорах. Для компенсации неточностей при монтаже на шлицевые концы промежуточного карданного вала установлены скользящие вилки 7 переднего и заднего валов. Смазка в шлицевом соединении удерживается уплотнительными кольцами 8.



1-вилка карданного шарнира; 2-штифт предохранительный; 3-вал карданный; 4-крышка игольчатого подшипника; 5-пластина стопорная; 6-крестовина; 7-вилка скользящая; 8-кольца уплотнительные

Рисунок 132 - Вал карданный передний привода лебедки

5.9.3.3 Тросоукладчик. Лебедка оборудована тросоукладчиком, который обеспечивает правильную укладку троса на барабане при углах отклонения его от оси автомобиля, не превышающих 15° . Трос укреплен на барабане скобой, выдается он только назад. Корпус 22, согласно рисунку 133, держателя направляющих роликов укладывает трос, совершая возвратно-поступательное движение вдоль ходового винта 6 и по двум направляющим валикам 7. Винт с левой и правой нарезками, установленный на двух подшипниках, приводится во вращение цепной передачей от вала барабана через ведущую 16 и ведомую 10 звездочки. Натяжение цепи регулируется прокладками 2 и 14, величина провисания цепи 3-10 мм.

Осевое усилие от ходового винта 6 передается на корпус держателя направляющих роликов через сухарь 20 ходового винта. Сухарь установлен в корпусе держателя направляющих роликов и зафиксирован крышкой 21. Направляющие ролики 19 установлены на полиамидных втулках 18 и вращаются на пальцах 17, которые зафиксированы стопорной пластиной 5.

5.9.3.4 Правила пользования лебедкой. Перед эксплуатацией лебедки необходимо убедиться в правильности работы привода включения и выключения барабана лебедки, а также в правильности намотки и надежности крепления троса. При правильно отрегулированном приводе длина тяги 10, как показано на рисунке 131, по осям отверстий регулировочных вилок должна быть 228-232 мм.

При затрудненном включении барабана лебедки в холодное время года необходимо прогреть редуктор лебедки на холостом ходу в течение 3-5 мин.

Запрещается пользоваться тросом лебедки для буксирования автомобиля или прицепа, а также при углах отклонения его от оси автомобиля, превышающих 15° .

Для включения лебедки:

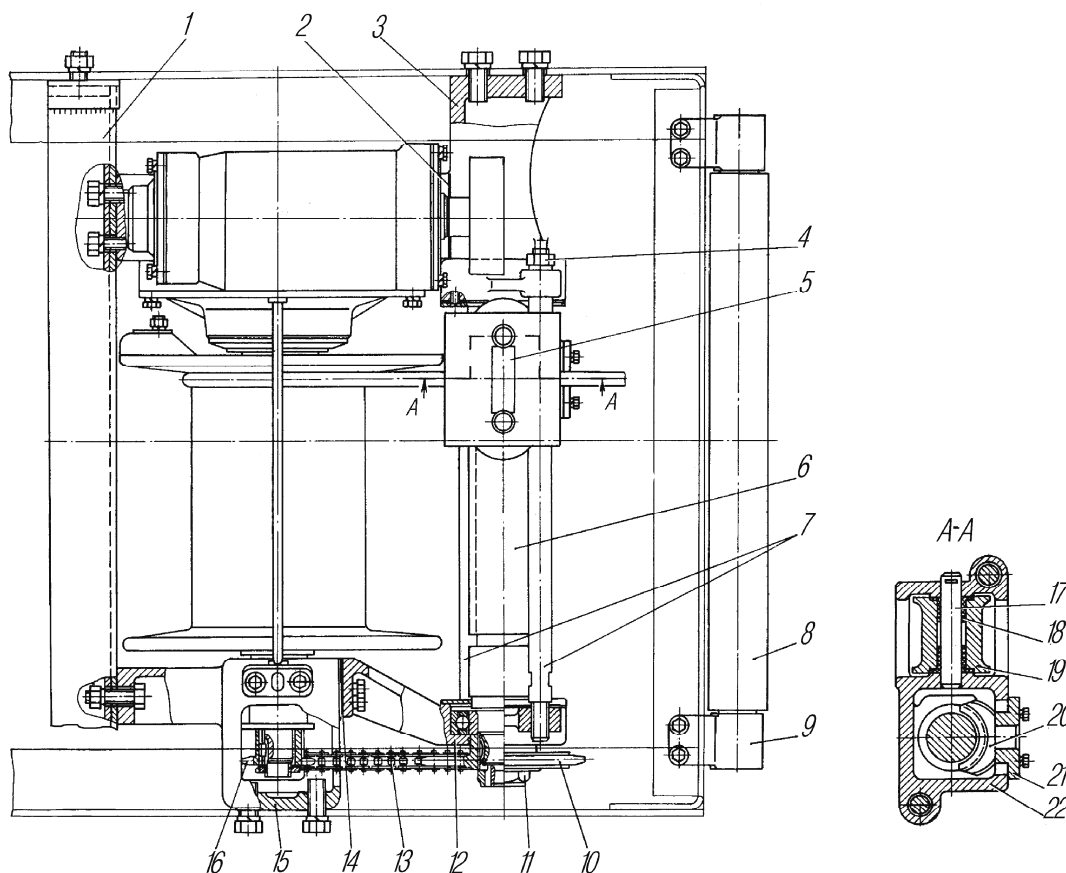
- установить рычаги раздаточной коробки и коробки передач в нейтральное положение;

- пользуясь ключом на 30, поставить рычаг подвижной муфты в верхнее (включенное) положение при принудительной выдаче троса. При ручной размотке троса рычаг подвижной муфты должен находиться в нижнем (выключенном) положении;

- освободить стопор и перевести рычаг коробки дополнительного отбора мощности вперед до упора;

- включив первую или вторую передачу, выдать трос на нужную длину; слабинку троса выбирать вручную. Перед началом подтягивания на барабане должно быть не менее трех-четырех витков троса;

- включить передачу заднего хода для подтягивания груза;
- при самовытаскивании автомобиля включить понижающую передачу раздаточной коробки и передачу заднего хода коробки передач.



1-поперечина лебедки; 2,14-прокладки регулировочные для натяжения цепи (правая и левая); 3,12-кронштейны ходового винта (правый и левый); 4,11-гайки; 5-пластина стопорная; 6-винт ходовой; 7-валики направляющие; 8-ролик горизонтальный; 9-кронштейн горизонтального ролика; 10,16-звездочки ведомая и ведущая; 13-цепь; 15-кронштейн вала барабана; 17-палец направляющего ролика; 18-втулка; 19-ролик направляющий; 20-сухарь ходового винта; 21-крышка опорная сухаря; 22-корпус держателя направляющих роликов

Рисунок 133 - Тросоукладчик лебедки

Частоту вращения коленчатого вала двигателя увеличивать плавно. Резкое увеличение частоты вращения двигателя не дает увеличения тягового усилия на тросе, но может вызвать срез предохранительного штифта. После среза штифта немедленно выключить сцепление и перевести рычаг переключения передач в нейтральное положение, иначе может произойти заедание вала во фланце. Срезанный штифт заменить новым.

Запрещается использовать вместо предохранительного штифта болты или другие детали.

В эксплуатации трудно определить усилие на тросе, поэтому перед пользованием лебедкой ориентировочно установить целесообразность применения блока, исходя из конкретных условий.

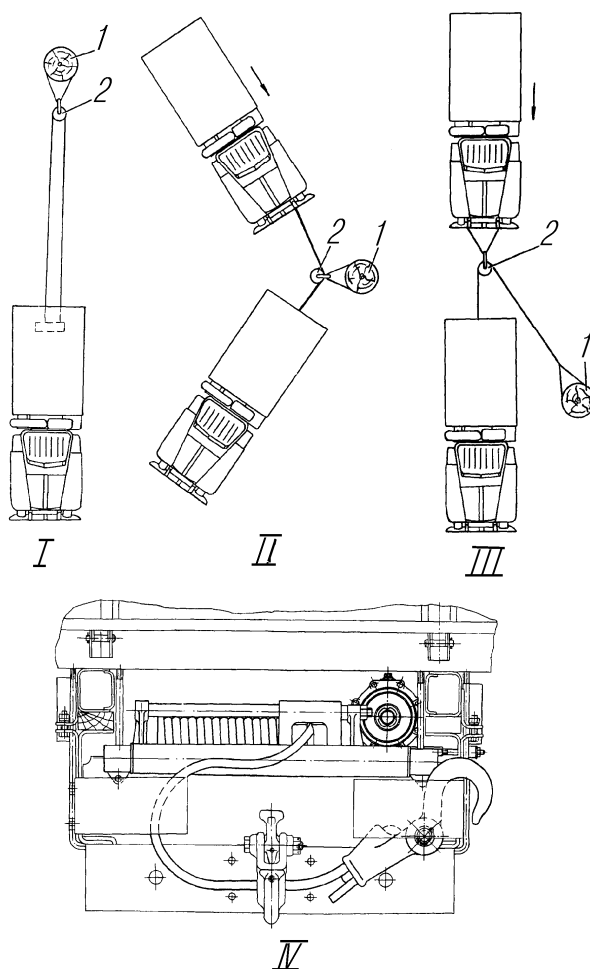
Пользование лебедкой с применением блока показано на рисунке 134. Для протягивания троса лебедки через блок необходимо расшплинтовать и отвернуть гайку с нижней

оси блока с распорной втулкой, вытянуть ось, заложить трос в ручей блока и снова вставить и закрепить. При применении блока без крюка использовать буксирный трос, прикладываемый к автомобилю.

Если блок используется для увеличения силы тяги при самовытаскивании (положение I), то он закрепляется буксирным тросом за предмет, выбранный в качестве опоры, а крюк троса лебедки — за крюк буксирного прибора. Если блок используется для изменения направления тяги при вытаскивании другого автомобиля (положение II), то он закрепляется с помощью буксирного троса за предмет, служащий опорой, а крюк троса лебедки — за буксирный крюк вытаскиваемого автомобиля. Если блок используется для увеличения силы тяги при вытаскивании другого автомобиля (положение III), то он закрепляется за буксирный крюк или буксирный трос, накинутый на буксирные крюки вытаскиваемого автомобиля, а крюк троса лебедки — за неподвижный предмет с помощью второго буксирного троса. Допускается крепление троса лебедки непосредственно за неподвижный предмет, при этом крюк зацепляется за предварительно подтянутый трос.

Во избежание перегрева редуктора лебедки не подтягивать груз с использованием полной длины троса более трех раз подряд с максимальной или близкой к ней нагрузкой.

Укладывать крюк лебедки в транспортном положении (положение IV).



1-предмет неподвижный; 2-блок; I-увеличение силы тяги при самовытаскивании автомобиля; II-изменение направления силы тяги при вытаскивании автомобиля; III-увеличение силы тяги при вытаскивании автомобиля; IV-укладка троса в транспортном положении

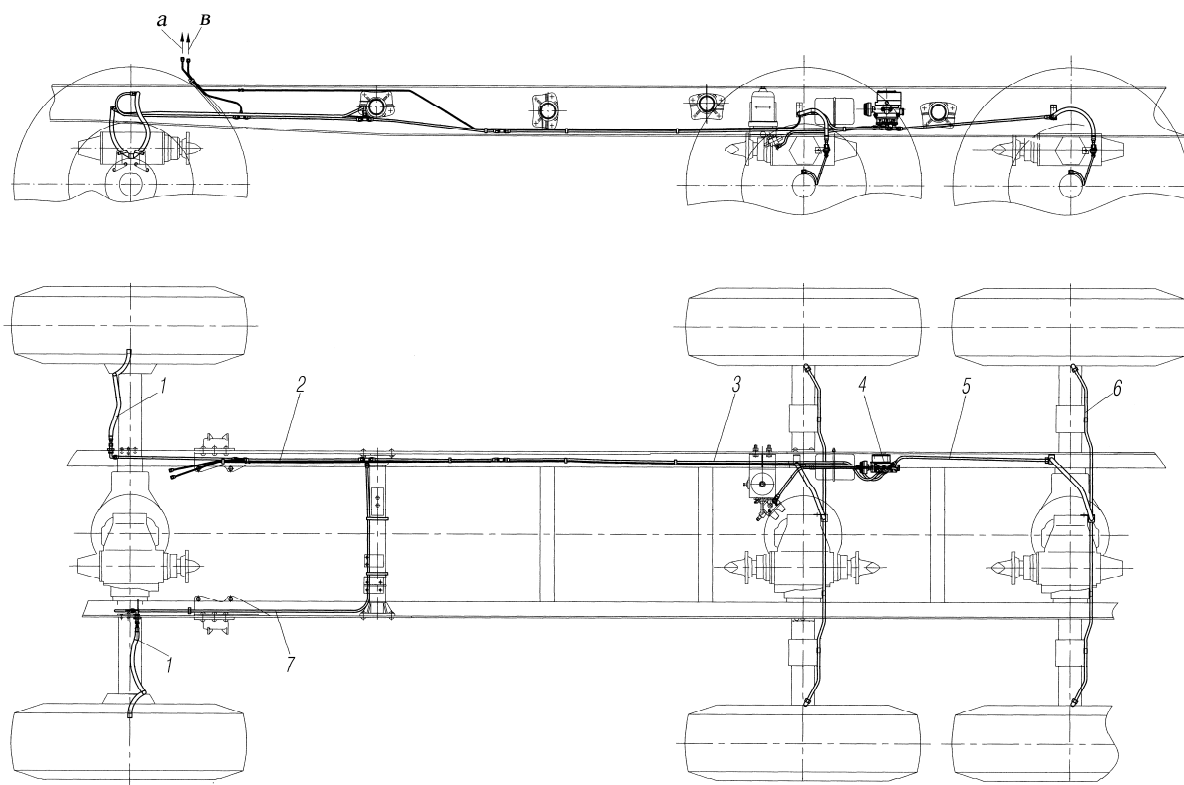
Рисунок 134 - Пользование блоком лебедки

5.9.4 Система регулирования давления воздуха в шинах

Система регулирования давления воздуха в шинах показана на рисунках 135 и 136, позволяет контролировать давление и поддерживать его в пределах нормы, а также повышать проходимость автомобиля за счет снижения давления воздуха в шинах. Она дает возможность продолжения движения автомобиля при повреждении шин без замены колеса (**колесные краны неповрежденных колес должны быть закрыты**).

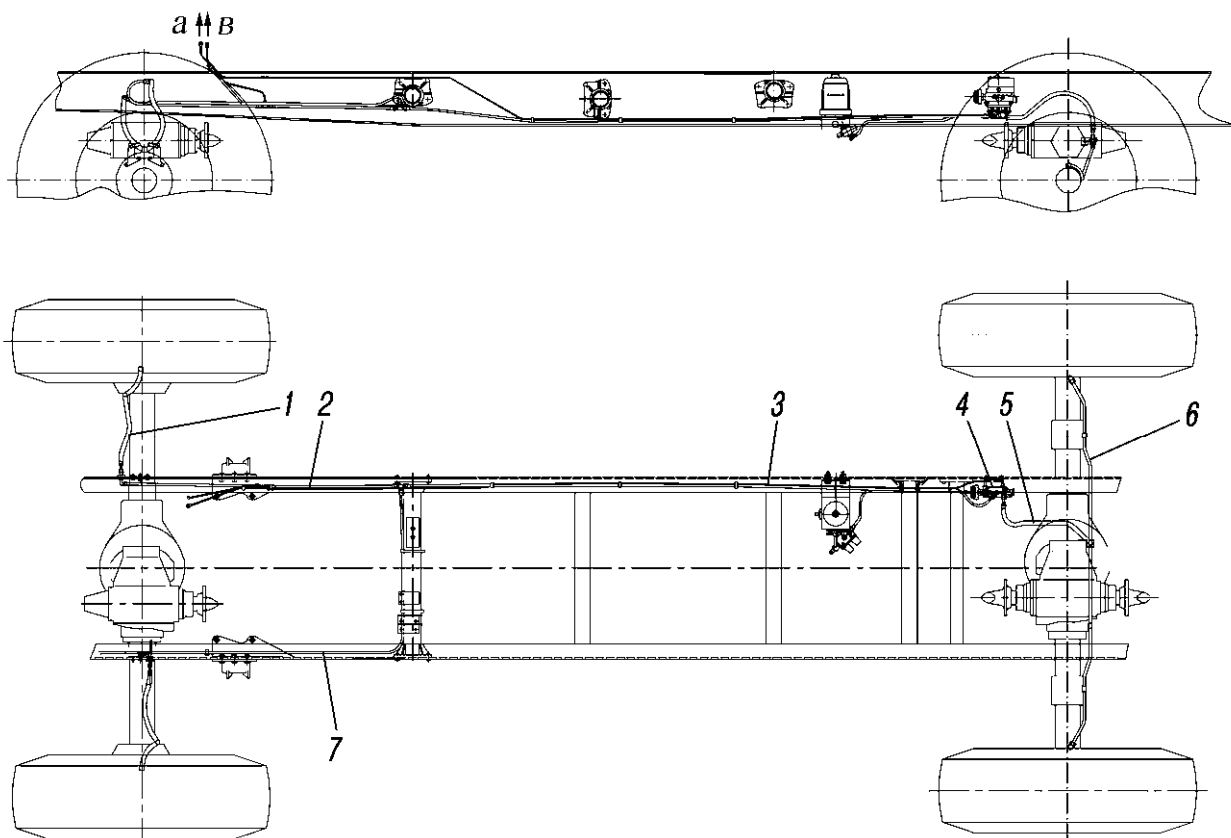
На автомобилях подвод воздуха к шинам выполнен по двухпроводной схеме.

Перед началом движения открыть колесные краны и при расположении переключателей в нейтральном положении, проверить давление в шинах. При необходимости довести давление до нормы. Нормы давления в шинах 425/85R21 с индексом грузоподъемности 156 приведены в таблице 12. Для осуществления оперативного контроля давления воздуха в шинах колесные краны должны быть открыты.



1-шланги; 2,3,5,6,7-трубопроводы; 4-клапан электромагнитный; а- к манометру передних колес; в- к манометру задних колес

Рисунок 135 - Установка системы регулирования давления воздуха в шинах с электромагнитным клапаном на раме автомобиля (6х6)



1-шланги; 2,3,5,6,7-трубопроводы; 4-клапан электромагнитный; а- к манометру передних колес; в- к манометру задних колес

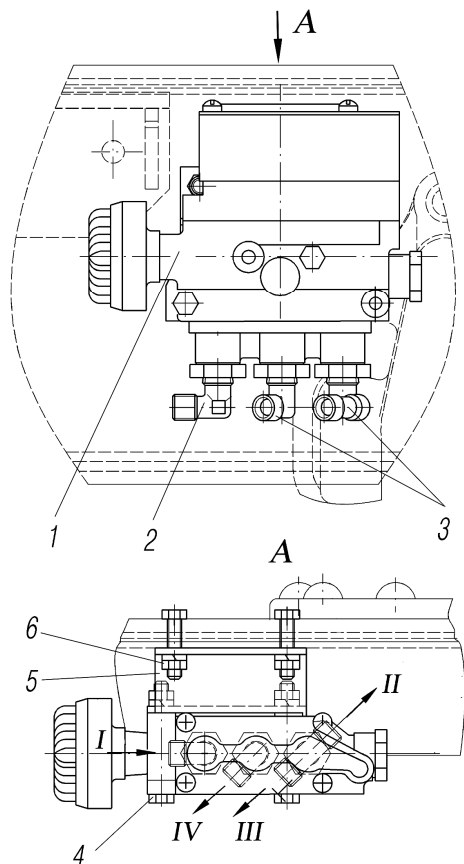
Рисунок 136 - Установка системы регулирования давления воздуха в шинах с электромагнитным клапаном на раме автомобиля (4х4)

Таблица 12 - Нормы давления в шинах 425/85R21 с индексом грузоподъемности 156

Вид дорог	Допускаемое давление, кгс/см ² (МПа)	Максимальная скорость, км/ч	Максимальный пробег в течение гарантийного срока, км
Тяжелые участки заболоченной местности, снежной целины и сыпучих песков	не ниже:		
	0,8 (0,08)	15	600
	1,1 (0,11)	25	800
	2,0 (0,20)	30	1400
Дороги всех типов только на период подкачки шин после тяжелых участков пути	от 2,0 до номинального	40	1400

Электромагнитные клапаны имеют три рабочих положения: ВЫПУСК, НЕЙТРАЛЬ И НАКАЧКА и обеспечивают, согласно ОСТ 37.001.144-73, снижение давления 4-6 мин в зависимости от типоразмера шин.

На автомобиле устанавливается электромагнитный клапан рисунок 137.



1-клапан электромагнитный; 2-угольник; 3-фитинги; 4-болт; 5-кронштейн; 6-гайка; I-от защитного клапана; II-к шинам заднего моста; III-к шинам среднего моста; IV-к шинам переднего моста

Рисунок 137-Клапан электромагнитный

5.9.5 Система герметизации

На автомобилях для обеспечения надежности работы агрегатов и систем автомобиля, подвергающихся воздействию воды при преодолении брода, и для поддержания постоянного давления во внутренних полостях агрегатов, а также в топливных баках, предусмотрена система герметизации.

6 Возможные неисправности и методы их устранения

Неисправность	Вероятная причина	Метод устранения
Предпусковой подогреватель		
Перегрев котла подогревателя	Образование ледяных пробок в подводящих патрубках из-за несоблюдения указаний о полном сливе воды или неправильного пользования подогревателем. Нет циркуляции	Отогреть трубы периодическим включением и выключением подогревателя с интервалами 2-3 мин, обливая трубы снаружи горячей водой
Подогреватель не пускается	Примерзание крыльчатки вентилятора из-за неполного удаления из него воды после мойки автомобиля или преодоления брода	Отогреть корпус вентилятора и жидкостного насоса подручными средствами
	Примерзание крыльчатки жидкостного насоса из-за несоблюдения указаний о сливе воды из системы охлаждения	Отогреть корпус вентилятора и жидкостного насоса подручными средствами
	Разрыв цепи питания источника высокого напряжения	Проверить и подтянуть клеммовые соединения токоподводящих проводов
	Не работает источник высокого напряжения	Отсоединить провод высокого напряжения и закрепить его конец на расстоянии 3-5 мм от массы автомобиля, если при включении свечи искры нет, источник высокого напряжения заменить
	Не работает искровая свеча	Прочистить или заменить свечу
	Не срабатывает электромагнитный клапан (нет щелчка при включении электромагнитного клапана)	Проверить исправность цепи, подводящей ток к клапану, затяжку клемм проводов
	Засорился топливный фильтр в электромагнитном клапане или форсунке	Фильтр промыть и продуть сжатым воздухом или заменить
	Засорение форсунки	Разобрать форсунку, промыть детали в керосине или ацетоне. Собрать форсунку и проверить качество распыливания, не вворачивая форсунку в горелку
	Не работает электродвигатель насосного агрегата	Проверить цепь электродвигателя, затяжку наконечников проводов на клеммах
	Нарушена регулировка топливного насоса	Отрегулировать редукционный клапан топливного насоса

Неисправность	Вероятная причина	Метод устранения
<p>Подогреватель дымит или выбрасывает пламя</p> <p>Продолжительный прогрев двигателя, неустойчивое горение подогревателя</p>	<p>Нарушена регулировка топливного насоса</p> <p>Мала частота вращения вала электродвигателя</p> <p>Мала подача топлива из-за засорения фильтра, форсунки, негерметичности топливопроводов, нарушения регулировки топливного насоса</p>	<p>Уменьшить расход топлива, регулируя редукционный клапан топливного насоса</p> <p>Зарядить аккумуляторную батарею, проверить исправность электродвигателя</p> <p>Промыть фильтры, форсунку, устранить негерметичность топливопроводов. Отрегулировать редукционный клапан топливного насоса</p>
Раздаточная коробка		
<p>Повышенный шум</p> <p>Самовыключение передач</p> <p>Затрудненное включение передач и блокировки дифференциала</p>	<p>Недостаточное количество масла в раздаточной коробке</p> <p>Увеличенное осевое перемещение первичного и промежуточного валов</p> <p>Износ вилки и муфты переключения передач. Износ шлиц муфты переключения передач и вала</p> <p>Заусенцы на шлицах шестерен, передней обоймы, муфт включения</p> <p>Заедание фиксатора</p>	<p>Залить масло до уровня контрольной пробки</p> <p>Отрегулировать подшипники или заменить новыми</p> <p>Заменить изношенные детали</p> <p>Зачистить поверхность шлицев</p> <p>Прочистить отверстие под шарик</p>
Ведущие мосты		
<p>Повышенный шум моста</p>	<p>Смещение пятна контакта конических шестерен на край узкого конца зуба</p> <p>Зазор в подшипниках редуктора</p> <p>Износ, повреждение рабочей поверхности зубьев шестерен</p>	<p>Отрегулировать зацепление по пятну контакта</p> <p>Восстановить предварительный натяг подшипников</p> <p>Заменить шестерни</p>
Колеса и шины		
<p>Интенсивный неравномерный износ рисунка протектора</p>	<p>Неправильное схождение управляемых колес</p> <p>Нарушена регулировка подшипников ступиц колес и подшипников шкворней поворотных кулаков</p> <p>Износ деталей шарниров рулевых тяг</p>	<p>Отрегулировать схождение колес</p> <p>Отрегулировать подшипники</p> <p>Изношенные детали заменить новыми</p>

Неисправность	Вероятная причина	Метод устранения
Интенсивный неравномерный износ рисунка протектора	<p>Большое радиальное или боковое биение колес</p> <p>Резкое торможение или трогание с места, езда при пониженном или повышенном внутреннем давлении в шинах, перегрузка шин массой груза</p>	<p>Колеса с повышенным радиальным или боковым биением заменить</p> <p>Необходимо соблюдать правила и применять рациональные приемы вождения автомобиля. Следует строго соблюдать норму внутреннего давления в шинах, не допускать перегрузки шин</p>
Рулевое управление		
<p>Неустойчивое движение автомобиля, величина свободного хода рулевого колеса более 25°</p> <p>«Тяжелое» рулевое управление</p>	<p>Износ деталей шарниров рулевых тяг, шлицевых втулок карданного привода руля</p> <p>Ослабление крепления рулевого механизма</p> <p>Недостаточный уровень масла в бачке гидросистемы рулевого управления</p> <p>Наличие воздуха или воды в системе (пена в бочке, масло мутное)</p> <p>Недостаточное натяжение ремня привода насоса</p> <p>Насос не обеспечивает требуемой производительности и давления</p>	<p>Изношенные детали заменить новыми, смазать шлицевые соединения</p> <p>Подтянуть болты крепления картера</p> <p>Долить масло до требуемого уровня</p> <p>Удалить воздух. Если воздух не удаляется, проверить затяжку всех соединений, снять и промыть сетчатый фильтр, проверить целостность прокладки под коллектором. Проверить затяжку болтов крепления коллектора и, если все указанное выше не устранило неисправность, сменить масло</p> <p>Натянуть ремень</p> <p>Отрегулировать натяжение ремня</p> <p>Проверить насос</p>
<p>«Тяжелое» рулевое управление</p> <p>Повышенный шум при работе насоса</p>	<p>Повышение утечки масла в распределительном устройстве, задиры на опорных поверхностях золотника</p> <p>Потеря подвижности шлицевого соединения карданного вала рулевого управления</p> <p>Отвертывание седла предохранительного клапана насоса</p> <p>Недостаточный уровень масла в бачке гидросистемы рулевого управления</p>	<p>Заменить распределительное устройство</p> <p>Разобрать, очистить и смазать</p> <p>Разобрать насос, завернуть седло</p> <p>Долить масло до требуемого уровня</p>

Неисправность	Вероятная причина	Метод устранения
<p>Выбрасывание масла через сапун масляного бака</p>	<p>Засорение фильтра Разрушена прокладка под коллектором Чрезмерно высок уровень масла Засорен фильтр масляного бака</p>	<p>Промыть фильтр Сменить прокладку Довести уровень масла до нормального Проверить установку и промыть фильтр</p>
Тормозная система		
<p>При нажатии на педаль тормоза автомобиль не затормаживается – загорается лампа сигнализатора неисправности тормозов</p>	<p>Износ фрикционных накладок, большие зазоры между колодками и барабанами рабочих тормозов Отсутствие тормозной жидкости в бачках главных цилиндров</p>	<p>Заменить фрикционные накладки. Отрегулировать зазоры между колодками и барабанами рабочих тормозов Заменить тормозную жидкость, при необходимости прокачать тормоза</p>
<p>Постоянно горит лампа сигнализации минимального давления воздуха (при работающем двигателе)</p>	<p>Отсутствие воздуха из-за неисправности компрессора, регулятора давления, негерметичности пневмосистемы</p>	<p>Устранить неисправность компрессора, заменить регулятор давления. Определить место утечки воздуха и устранить повреждение</p>
<p>Торможение недостаточно эффективно – загорается лампа сигнализатора неисправности тормозов</p>	<p>Утечка тормозной жидкости или попадание воздуха в главный цилиндр или магистраль гидропривода одного из контуров тормозов</p>	<p>Определить место утечки тормозной жидкости и устранить утечку. Долить тормозную жидкость и прокачать тормоза</p>
<p>Торможение недостаточно эффективно – загорается лампа сигнализатора минимального давления воздуха</p>	<p>Изношена внутренняя манжета или отсутствует тормозная жидкость в одном из главных цилиндров</p>	<p>Заменить манжету. Долить тормозную жидкость, прокачать тормоза</p>
	<p>Изношены манжеты поршней или манжета проставки пневмоусилителя, при этом воздух при нажатой педали тормоза выходит из выводной трубки пневмоусилителя</p>	<p>Заменить манжеты</p>
<p>Тормоза заклинивают (не растормаживаются)</p>	<p>Отсутствует свободный ход педали тормоза Попадание в гидропривод минерального масла, вызывающего разбухание резиновых манжет Засорение компенсационного отверстия в главном цилиндре</p>	<p>Отрегулировать свободный ход педали тормоза Промыть гидропривод спиртом, манжеты заменить</p>
<p>Частое срабатывание регулятора давления</p>	<p>Утечка сжатого воздуха в магистрали от регулятора до блока защитных клапанов</p>	<p>Снять бачок и прочистить компенсационное отверстие мягкой проволокой диаметром 0,6 мм Подтянуть места соединений, заменить неисправные детали соединений, трубопроводы</p>

Неисправность	Вероятная причина	Метод устранения
Аккумуляторные батареи		
<p>Аккумуляторная батарея не обеспечивает достаточной частоты вращения коленчатого вала двигателя</p>	<p>Разряженность батареи ниже допустимого предела</p> <p>Повышенное падение напряжения в цепи питания стартера</p> <p>Неисправность всех или некоторых аккумуляторов батареи</p>	<p>Зарядить батарею и проверить исправность генератора и регулятора напряжения</p> <p>Очистить зажимы на батарее и наконечники проводов. Смазать их техническим вазелином. При необходимости подтянуть крепление наконечников проводов стартера</p> <p>Сдать батарею в ремонт</p>
<p>Ускоренный саморазряд батареи</p>	<p>Загрязнение выводов аккумуляторов грязью или электролитом, разлитым по поверхности батареи</p> <p>Загрязнение электролита посторонними примесями</p>	<p>Протереть батарею сухой тряпкой, а затем другой, смоченной 10%-ным раствором нашатырного спирта или кальцинированной соды</p> <p>Батарею разрядить током, равным 1/10 емкости батареи, до напряжения 1,1-1,2 В на один аккумулятор. Вылить электролит, промыть батарею, залить свежий электролит и зарядить батарею</p>
<p>Ускоренное понижение уровня электролита в батарее</p> <p>Из вентиляционного отверстия одного или нескольких аккумуляторов во время заряда выливается электролит</p>	<p>Электролит «выкипает»</p> <p>Повреждение моноблока батареи</p> <p>Чрезмерно высокий уровень электролита</p> <p>Чрезмерный зарядный ток</p> <p>Короткое замыкание пластин в одном из аккумуляторов</p>	<p>Проверить регулятор напряжения</p> <p>Сдать батарею в ремонт</p> <p>Удалить резиновой грушей излишки электролита</p> <p>Проверить регулятор напряжения</p> <p>Сдать батарею в ремонт</p>
<p>При заряде полностью разряженной батареи быстро повышается напряжение и температура электролита и начинается бурное газыделение, а плотность повышается незначительно</p>	<p>Сульфатация пластин, которая может возникнуть при длительном неиспользовании батарей, ее эксплуатации при пониженном уровне электролита или систематической ее недозарядки</p>	<p>Сульфатированные пластины исправляют циклом заряд-разряд силой тока не более 1/20 от емкости батареи, при начальной плотности электролита не более 1,12 г/см³. Сильно сульфатированные пластины не восстанавливают</p>
Коробка отбора мощности		
<p>Не включается коробка отбора мощности (КОМ)</p>	<p>Повреждение диафрагмы пневмокамеры механизма включения КОМ</p>	<p>Заменить диафрагму</p>

Неисправность	Вероятная причина	Метод устранения
<p>Не выключается КОМ</p>	<p>Износ или повреждение зубьев ведущей шестерни КОМ</p> <p>Большие утечки воздуха из-за недостаточной затяжки соединительной арматуры воздухопроводов или их неисправность</p> <p>Поломка возвратной пружины механизма включения КОМ</p> <p>Заедание штока крана управления</p> <p>Отсутствие зазора между клапаном и штоком в выключенном положении из-за деформации клапана крана управления</p>	<p>Разобрать коробку, заправить зубья шестерен или заменить изношенные детали</p> <p>Определить места утечки путем нанесения мыльного раствора на шланг и в места соединительной арматуры. Подтянуть соединительную арматуру в местах утечки. Заменить неисправные детали</p> <p>Заменить пружину</p> <p>Разобрать кран, устранить причину заедания и смазать поверхность корпуса под шток тонким слоем смазки ЦИАТИМ-201</p> <p>Заменить клапан крана управления</p>
Коробка дополнительного отбора мощности		
<p>Затруднено включение коробки дополнительного отбора мощности (ДОМ)</p> <p>Повышенная вибрация, шум и подтекание масла</p> <p>Не работает насос коробки</p>	<p>Заусенцы на шлицах вала коробки дополнительного отбора мощности и муфты включения</p> <p>Ослабление затяжки гайки фланца</p> <p>Износ заднего подшипника коробки дополнительного отбора мощности</p> <p>Повреждена трубка подвода масла</p> <p>Не затянуты гайки крепления трубки</p> <p>Засорены масляные каналы</p> <p>Негерметичность клапанов насоса, подсос воздуха</p>	<p>Зачистить поверхность шлицев</p> <p>Заменить гайку фланца</p> <p>Заменить задний подшипник</p> <p>Заменить трубку</p> <p>Затянуть гайки</p> <p>Продуть масляные каналы сжатым воздухом</p> <p>При необходимости разобрать коробку и тщательно промыть все детали</p>
Лебедка		
<p>Тросоукладчик не обеспечивает правильную укладку троса на барабан</p>	<p>Разрыв цепи</p> <p>Поломка сухаря</p> <p>Разрушение витков ходового винта</p>	<p>Заменить цепь</p> <p>Заменить сухарь</p> <p>Заменить винт</p>

Неисправность	Вероятная причина	Метод устранения
<p>Тросоукладчик не обеспечивает правильную укладку троса на барабан</p> <p>Заклинивание барабана</p>	<p>Недостаточное усилие натяжения троса при намотке его на барабан</p> <p>Корпус держателя направляющих роликов во время закрепления троса на барабане не находился в крайнем правом положении</p> <p>Сход троса с барабана из-за нарушения правил эксплуатации: при принудительной выдаче троса не выбиралась его слабина</p> <p>Трос наматывался на барабан без необходимого усилия натяжения</p>	<p>Размотать трос, создать усилие натяжения троса не менее 3000 Н (300 кгс) при намотке на барабан</p> <p>Установить правильно корпус держателя направляющих роликов</p> <p>Размотать трос, отсоединить от барабана, затем закрепить при крайнем правом положении корпуса держателя направляющих роликов</p> <p>Размотать трос, при необходимости снять лебедку с автомобиля и заменить поврежденные детали</p> <p>Повторно намотать трос</p>

7 Особенности эксплуатации

7.1 Подготовка нового автомобиля к эксплуатации

Перед началом эксплуатации нового автомобиля изучить данное руководство по эксплуатации, провести ежедневное техническое обслуживание и дополнительно:

1. Проверить уровень охлаждающей жидкости и при необходимости долить.
2. После заправки топливного бака заполнить топливом систему питания двигателя с помощью ручного топливоподкачивающего насоса.
3. Проверить уровень и плотность электролита в аккумуляторных батареях и при необходимости долить дистиллированную воду и подзарядить аккумуляторные батареи.
4. Открыть колесные краны, довести давление воздуха в шинах до нормы.
5. Проверить работу замков дверей.
6. Проверить работу стеклоподъемников дверей кабины.
7. Произвести пробный выезд.

7.2 Пуск и останов двигателя

7.2.1 Порядок работы при пуске двигателя зависит от его теплового состояния, а также от температуры окружающего воздуха. Электропусковая система двигателя обеспечивает его пуск при температуре до минус 12 °С без подогрева. При температурах наружного воздуха от минус 12 °С до минус 25 °С для облегчения пуска двигателя использовать электрофакельное устройство, от минус 25 °С и ниже использовать предпусковой подогреватель.

При недостаточно заряженных аккумуляторных батареях и в целях повышения ресурса двигателя завод рекомендует использовать предпусковой подогреватель и при температурах наружного воздуха ниже 0 °С.

7.2.2 Пуск двигателя без подогрева

Порядок пуска холодного двигателя при температуре от 0 до минус 12 °С:

1. Прокачать систему двигателя топливом ручным топливоподкачивающим насосом.
2. Установить в нейтральное положение рычаг управления коробкой передач.
3. Закрыть штору радиатора.
4. Включить аккумуляторные батареи.
5. Установить рукоятку останова двигателя в рабочее положение (переместить до упора в панель).
6. Нажать до упора на педаль сцепления.
7. Нажать на педаль управления подачей топлива до положения, соответствующего средней частоте вращения коленчатого вала.
8. Не отпуская педали, включить стартер, повернув по часовой стрелке ключ до упора вправо.
9. После начала работы двигателя выключить стартер, отпустив ключ замка-выключателя, педаль управления подачей топлива удерживать в положении, соответствующем средней частоте вращения коленчатого вала, до начала устойчивой работы двигателя, а затем плавно отпустить педаль сцепления (рычаг переключения передач должен быть в нейтральном положении). Рукояткой управления скоростным режимом установить минимальную частоту вращения коленчатого вала. Постоянная частота вращения коленчатого вала двигателя устанавливается вытягиванием ручки 3 (см. рис. 15) на себя. Ручка тягами соединена с рычагом управления регулятором ТНВД и находится в кабине на передней панели. Если двигатель не пускается, повторить пуск в вышеуказанной последователь-

ности. Если после трех попыток двигатель не начнет работать, найти и устранить неисправность. Время включения стартера не должно превышать 15 с и интервалы между попытками пуска удерживать не менее 1 мин.

Перед пуском прогретого двигателя педаль управления подачей топлива установить в положение, соответствующее средней частоте вращения коленчатого вала двигателя. Включить стартер и после начала работы двигателя отпустить ключ замка-выключателя.

7.2.3 Пуск холодного двигателя с помощью ЭФУ

Порядок пуска холодного двигателя при температуре от минус 12 °С до минус 25 °С:

1. Прокачать ручным топливоподкачивающим насосом систему питания двигателя (после стоянки более суток).
2. Включить аккумуляторные батареи.
3. Установить в нейтральное положение рычаг управления коробкой передач.
4. Включить приборы, повернув ключ замка - выключателя в среднее положение.
5. Установить рукоятку останова двигателя в рабочее положение (переместить до упора в панель).
6. Нажать на кнопку включения ЭФУ и удерживать ее до загорания сигнализатора.
7. Нажать на педаль управления подачей топлива до положения, соответствующего средней частоте вращения, коленчатого вала.
8. После загорания сигнализатора нажать до упора на педаль сцепления и включить стартер, повернув ключ в крайнее правое положение и удерживая кнопку во включенном положении.
9. Как только двигатель начнет работать, выключить стартер, а кнопку включения ЭФУ удерживать в нажатом положении до начала устойчивой работы двигателя, а затем плавно отпустить педаль сцепления и кнопку ЭФУ. Если двигатель не запустился, повторить пуск в указанной выше последовательности с выдержкой между включением 1-2 мин.

7.2.4 Пуск холодного двигателя с помощью предпускового подогревателя

Порядок пуска холодного двигателя при температуре от минус 25 °С и ниже.

При применении в системе охлаждения двигателя низкозамерзающей жидкости его подогрев и пуск производить в такой последовательности:

1. Поднять капот. Убедиться, что кран топливного бачка подогревателя открыт.
2. Включить насосный агрегат выключателем, расположенным на пульте управления предпусковым подогревателем, на 10-15 с.
3. Включить электроподогрев топлива выключателем, расположенным на пульте управления предпусковым подогревателем (включение подпружиненное), и держать ручку выключателя в зависимости от температуры окружающего воздуха в течение следующего времени: 30 с — выше минус 30 °С, 60 с — от минус 30 до минус 50 °С.
4. Включить искровую свечу выключателем, расположенным на пульте управления предпусковым подогревателем (включение подпружиненное), и сразу же, не отключая ее, включить выключателями насосный агрегат и электромагнитный клапан. Удерживать ручку выключателя свечи (не более 20 с) до появления в котле характерного гула, указывающего на воспламенение топлива в горелке. Исправный подогреватель должен запуститься в течение 10-15 с.
5. Отпустить ручку выключателя свечи (свеча выключается). Продолжающийся ровный гул в котле свидетельствует о том, что подогреватель вышел на режим устойчивой работы. При неудавшемся пуске подогревателя выключить электромагнитный клапан и насосный агрегат и через минуту повторить запуск в вышеуказанной последовательности.

Если за две последовательные попытки подогреватель не запустился, то найти и устранить причину неисправности.

6. Опустить капот.

7. Когда жидкость в системе охлаждения двигателя нагреется до 80-100 °С по показаниям указателя температуры охлаждающей жидкости на панели приборов, выключить электромагнитный клапан, продуть газоходы котла в течение 20-30 с и выключить насосный агрегат.

8. Запустить двигатель, как указано в разделе «Пуск двигателя без подогрева».

7.3 Обкатка автомобиля

Срок службы автомобиля, а также надежность и экономичность его работы зависят от приработки деталей в начальный период эксплуатации. Обкатка может выполняться перед вводом в эксплуатацию нового автомобиля, а также в процессе его эксплуатации. На протяжении этого периода требуется тщательный уход за новым автомобилем и строгое соблюдение правил эксплуатации, изложенных ниже.

В процессе эксплуатации необходимо следить за тепловым режимом агрегатов автомобиля. На протяжении первых 1500-3000 км пробега:

- прогревать двигатель при частоте вращения коленчатого вала 1100-1300 мин⁻¹;
- не превышать скорость движения на первой передаче более 5 км/ч, на второй — 10 км/ч, на третьей — 20 км/ч, на четвертой — 40 км/ч, на пятой — 50 км/ч;
- не эксплуатировать автомобиль в тяжелых дорожных условиях и с прицепом;
- дважды, через 100-150 км и 200-300 км, и при каждом снятии и установке колес на ступицу автомобиля подтянуть гайки крепления колес;
- не снижать давление воздуха в шинах. Эксплуатацию седельных тягачей на протяжении первых 1500-3000 км пробега проводить по дорогам с твердым покрытием с полуприцепом общей массой не более 12 т.

После пробега от 1500 до 3000 км (от 50 до 100 часов работы двигателя) выполнить работы, указанные в разделе «Техническое обслуживание. Техническое обслуживание в начальный период эксплуатации».

7.4 Вождение автомобиля

Правильное вождение автомобиля является одним из важнейших условий увеличения сроков его службы и безаварийной работы, а также позволяет добиться высоких средних скоростей движения при минимальном расходе топлива.

Успешное преодоление труднопроходимых участков пути возможно только при умелом управлении всеми механизмами автомобиля. При работе с прицепом и в тяжелых дорожных условиях (снег, грязь, мягкий грунт, песок и т.д.) начинать движение только с первой передачи. На мягких грунтах, сырой луговине, снежной целине и песчаных участках двигаться следует плавно, без рывков, пробуксовки и остановок. Небольшие сугробы и короткие подъемы преодолевать с разгона.

На особо тяжелых участках (снег, грязь, мягкий грунт, песок и т.д.) при необходимости снижать давление воздуха в шинах до определенной величины, соответствующей наилучшей проходимости на данном участке, и блокировать дифференциал раздаточной коробки, так как **буксование ведущих колес при потере автомобилем подвижности или движение с пробуксовкой колес при разблокированном дифференциале приводит к интенсивному износу дифференциала раздаточной коробки и шин.**

В случае затрудненного включения или выключения блокировки дифференциала и переключения передач раздаточной коробки необходимо стронуть автомобиль с места (вперед и назад) и повторить процесс переключения.

При преодолении труднопроходимого участка пути с возможным буксованием автомобиля следует заблокировать межколесный дифференциал заднего моста (задней тележки). Блокировка межколесного дифференциала повышает проходимость автомобиля в условиях, когда ведущие колеса с разных сторон автомобиля находятся на покрытиях с различным коэффициентом сцепления, что вызывает их пробуксовку. При этом включать блокировку нужно заблаговременно перед преодолением труднопроходимого участка, а не в тот момент, когда автомобиль уже потерял подвижность.

Блокировку проводить после полной остановки колес автомобиля. Допускается блокирование межколесного дифференциала при движении автомобиля со скоростью не более 5 км/ч при условии отсутствия пробуксовки колес. После включения выключателя блокировки необходимо убедиться в полном включении механизма блокировки, при этом должен загореться сигнализатор 2, согласно рисунку 19. Начиная движение по труднопроходимому участку, следует убедиться в полном включении блокировки. Неполное включение механизма блокировки может привести к разрушению редуктора.

После преодоления труднопроходимого участка пути необходимо выключить выключатель блокировки дифференциала заднего моста (задней тележки) и убедиться в отключении муфты (сигнализатор должен погаснуть).

Блокировать межколесные дифференциалы следует только в исключительных случаях, когда уже приняты все другие меры повышения проходимости автомобиля (установлено нужное давление в шинах, включена блокировка дифференциала раздаточной коробки).

Во всех других случаях движения при отсутствии пробуксовки колес дифференциал раздаточной коробки разблокировать во избежание дополнительных нагрузок в трансмиссии. Низшую передачу в раздаточной коробке включать при движении по труднопроходимым участкам пути, а также на крутых подъемах.

Переключать передачи в раздаточной коробке только после полной остановки автомобиля, не включать в раздаточной коробке нейтраль при включенной передаче в коробке передач и выключенной коробке дополнительного отбора мощности при работающем двигателе без движения автомобиля.

Если не включается или не выключается блокировка дифференциала среднего и заднего мостов необходимо стронуть автомобиль с места (вперед и назад) до загорания или отключения сигнальных ламп

Коробку дополнительного отбора мощности и коробку отбора мощности включать на остановленном автомобиле при выключенном сцеплении и при давлении воздуха в пневмосистеме не менее 500 кПа (5 кгс/см²). После нажатия кнопки ДОМ/КОМ, и загорания сигнализатора включения ДОМ/КОМ на панели приборов следует плавно отпустить педаль сцепления. Если лампа сигнализатора не загорается, следует повернуть первичный вал раздаточной коробки кратковременным неполным включением сцепления. Если и после этого сигнализатор не загорается, необходимо устранить неисправность и повторить включение.

Тормозить автомобиль плавно, постепенно увеличивая нажатие на педаль. На длинных спусках применять торможение двигателем с использованием вспомогательного тормоза. При этом частота вращения коленчатого вала двигателя может быть близкой к номинальной, но не превышать 2100 мин⁻¹. Если частота вращения двигателя будет приближаться к 2100 мин⁻¹, периодически интенсивно притормаживать автомобиль рабочими тормозами.

Внимание! Не выключать двигатель на длинных спусках.

Останавливать автомобиль на уклоне не рекомендуется. При вынужденной остановке необходимо принять меры, исключающие возможность скатывания автомобиля: отключить подачу топлива, включить стояночный тормоз, первую передачу в коробке передач и подложить упоры под колеса.

Во избежание бокового скольжения соблюдать осторожность при движении по скользким и обледенелым дорогам.

На автомобилях, имеющих централизованную систему регулирования давления воздуха в шинах, при движении по дорогам с усовершенствованным покрытием с номинальной нагрузкой давление воздуха в шинах должно быть номинальным (согласно подразделу «5.9.4 Система регулирования давления воздуха в шинах»).

Не снижать давление в шинах больше, чем это необходимо по условиям дороги. Помнить, что пробег при сниженном давлении ограничен, снижать давление только при крайней необходимости.

При движении с пониженным давлением следить за показаниями манометра давления в шинах.

Запрещается движение с пониженным давлением для увеличения плавности хода. При длительном движении давление в шинах может повышаться за счет разогрева шин. Для снижения сопротивления качению и для экономии топлива давление в разогретых шинах не уменьшать.

7.4.1 Преодоление брода. Автомобиль может преодолевать брод глубиной до 0,7 м. Перед преодолением брода необходимо тщательно измерить глубину брода, проверить состояние дна, убедиться в отсутствии ям, крупных камней, топких мест, выбрать и проверить места входа и выхода автомобиля из воды, а также отметить вехами глубокие места.

Для преодоления брода установить номинальное давление воздуха в шинах.

Преодолевать брод на первой или второй передачах коробки передач, пониженной передаче в раздаточной коробке и с заблокированным межосевым дифференциалом. Въезжать на малой скорости, не создавая волны, избегать маневрирования, не останавливаться. Время пребывания автомобиля в воде — не более 15 мин.

Во избежание попадания воды и грязи в инструментальный ящик плотно прижать центральным винтом крышку инструментального ящика. После преодоления брода открыть инструментальный ящик, удалить воду и просушить инструмент.

После преодоления брода проверить уровень масла в двигателе и агрегатах автомобиля. Повышенный уровень масла, наличие капель воды на указателе уровня масла или изменение цвета масла являются признаком проникновения воды. Если вода попала в масляный картер двигателя, масло заменить.

Проверить наличие воды в системе питания двигателя топливом, отвернув сливные пробки топливного бака и фильтра грубой очистки топлива до начала истечения топлива. В случае попадания воды слить отстой из бака и заменить фильтрующие элементы тонкой очистки топлива.

Удалить воду из воздушной магистрали насосного агрегата и котла предпускового подогревателя включением насосного агрегата на 2-3 мин.

Проверить полости картеров маховика двигателя и картера сцепления на отсутствие воды путем снятия крышки люка проворота маховика и вывертывания конической пробки из нижнего люка картера сцепления. После проверки установить снятые детали. Проверку производить в возможно короткий срок после преодоления брода, не допуская длительной стоянки автомобиля без указанной проверки.

Подшипники скольжения и шарнирные соединения прошприцевать при первой возможности.

При движении после преодоления брода следует соблюдать особую осторожность в связи со снижением эффективности тормозов из-за намокания накладок. Просушить тормозные механизмы, три - пять раз притормозив автомобиль в движении.

Если при преодолении брода двигатель остановился, сделать две-три попытки пуска двигателя стартером с перерывами между пусками 1 мин. Если двигатель не запускается, автомобиль должен быть извлечен из воды.

После пребывания в воде застрявшего автомобиля более 20 мин отбуксировать его до ближайшего пункта, где провести техническое обслуживание. При движении своим ходом проверить все основные сборочные единицы, а также полости ступиц колес и поворотных кулаков переднего моста (не попала ли в них вода). При повышенном уровне масел в агрегатах снизить его до требуемого и при первой возможности заменить масло.

После преодоления брода все сборочные единицы автомобиля подготовить для работы в нормальных дорожных условиях и устранить причины проникновения воды в агрегаты. Для поддержания готовности автомобиля к преодолению брода необходимо систематически следить за состоянием шлангов, трубок, их соединений, уплотнений агрегатов и своевременно устранять неисправности.

При движении по пересеченной местности канавы, кюветы и рвы преодолевать на малой скорости, в особо сложных условиях блокировать дифференциал раздаточной коробки. Канавы преодолевать под прямым углом, иначе при наклоне автомобиля перераспределение нагрузки вызовет буксование разгруженных колес.

7.4.2 Движение с прицепом. Для обеспечения работоспособности тягово-сцепного устройства применять сцепную петлю прицепного состава с внутренним диаметром 90 мм и размером сечения 42 мм, крюк буксирного прибора с диаметром зева 48 мм и шириной в районе зева 69 мм. Допустимые предельные размеры: сечения петли 38 мм, зева крюка 52 мм, ширины крюка 66 мм.

Буксирные крюки и сцепные петли, размеры которых отличаются от указанных выше, должны быть заменены новыми.

При маневрировании избегать складывания прицепа до упора дышла прицепа в торец лонжерона рамы или другие элементы автомобиля.

Несоблюдение этих требований может привести к заклиниванию петли прицепа в зеве буксирного крюка и поломке буксирного крюка.

При преодолении особо труднопроходимых участков отцепить прицеп и после преодоления участка подтянуть его к автомобилю лебедкой. При этом следует помнить, что на барабане должно оставаться три-четыре витка. Подтягивать прицеп при средней частоте вращения коленчатого вала двигателя. Не буксировать прицеп тросом лебедки.

Внимание! При движении с включенным вспомогательным тормозом на скользкой дороге с низким коэффициентом сцепления и отсутствии на прицепах электромагнитного клапана тормозной системы возможно складывание и занос прицепа.

7.5 Буксирование автомобиля

Буксирование может осуществляться на гибкой (с использованием буксирного троса) или жесткой сцепке (с использованием буксиров типа «штанга» или «треугольник»), изготовленных по ГОСТ 25907-89.

Для буксирования и вытаскивания автомобиля с помощью буксирных приспособлений и чалочных тросов (цепей) используются имеющиеся буксирные устройства. Буксирование автомобиля или использование его в качестве тягача должны выполняться в соот-

ветствии с требованиями Правил дорожного движения и инструкций по технике безопасности, действующих в организациях, эксплуатирующих автомобиль.

При буксировании на буксируемом автомобиле при неработающем двигателе водителю необходимо включить нейтральную передачу в раздаточной коробке. Порядок включения нейтральной передачи приведен в подразделе «5.2.2 Раздаточная коробка».

7.5.1 Установка буксирных и вспомогательных устройств. Сцепку тягача и буксируемого автомобиля проводить в следующей последовательности:

- снять с места крепления буксирный трос или буксир «треугольник» исходя из характера неисправностей и дорожных условий буксировки;
- провести, при необходимости, сборку буксирного приспособления;
- провести сцепку буксируемого автомобиля с тягачом силами экипажей;
- при необходимости подвести воздух от тягача к буксируемому автомобилю, используя шланг накачки шин прицепа и соединительную головку из комплекта ЗИП автомобиля. Шланг гайкой с резьбой М16х1,5 подсоединить к буксирному клапану, установленному под передним буфером неисправного автомобиля, а на второй конец шланга смонтировать соединительную головку, которую установить на соединительную головку тягача;
- при неисправности аварийной световой сигнализации закрепить на заднем борту буксируемого автомобиля знак аварийной остановки.

7.5.2 Буксирование автомобиля с неработающим двигателем и усилителем руля возможно по всем видам дорог. Буксирование автомобиля при неработающем двигателе и усилителе руля без водителя возможно только на жестком буксире типа «треугольник». При этом скорость движения на крутых поворотах не должна превышать 10 км/ч.

7.5.3 Контрольный осмотр в пути. Через полчаса после начала буксирования, а затем через каждые 1,5-2 часа необходимо осмотреть сцепные устройства, крепление знака аварийной остановки (если он установлен), рукой на ощупь проверить тепловое состояние картеров агрегатов трансмиссии и ступиц колес, если они неисправны.

8 Техническое обслуживание

Техническое обслуживание предназначено для поддержания автомобиля в работоспособном состоянии и надлежащем внешнем виде, для уменьшения интенсивности изнашивания деталей, предупреждения отказов и неисправностей, а также выявления их с целью своевременного устранения. Техническое обслуживание является профилактическим мероприятием, проводимым принудительно в плановом порядке через определенные пробеги или периоды работы автомобиля.

Соблюдение периодичности и качественное выполнение технического обслуживания в установленном объеме обеспечивает постоянную техническую готовность автомобиля и снижает потребность в ремонте. Для качественного выполнения работ техническое обслуживание рекомендуется проводить на специальных постах, оборудованных необходимыми инструментами и приспособлениями.

Работы, связанные с регулированием и обслуживанием приборов системы питания двигателя, электрооборудования, гидравлических систем, должны выполнять квалифицированные специалисты.

8.1 Виды технического обслуживания

Техническое обслуживание по периодичности и трудоемкости выполняемых работ подразделяется на следующие виды:

- ежедневное техническое обслуживание (ЕО);
- обслуживание при возвращении из рейса;
- техническое обслуживание в начальный период эксплуатации после пробега от 1500 до 3000 км (ТО-(1500-3000));
- техническое обслуживание через 15 000 км пробега (ТО-15 000).

8.2 Периодичность технического обслуживания

Ежедневное обслуживание выполняется перед выездом автомобиля на линию и по его возвращении.

Техническое обслуживание в начальный период эксплуатации выполняется после первого пробега от 1500 до 3000 км (от 50 до 100 часов работы двигателя). Техническое обслуживание в период эксплуатации 15 000 км пробега (500 часов работы двигателя).

Техническое обслуживание специальных транспортных средств, предназначенных для выполнения технологической работы (ремонтные мастерские, автокраны, спецтехника для нефтегазового комплекса и т.д.), необходимо проводить по счетчику моточасов (30 км пробега автомобиля, соответствует одному моточасу работы).

Для автомобилей, выполняющих транспортную работу (автоцистерны, самосвалы, вахтовые автобусы, седельные тягачи, бортовые автобусы и т.п.), техническое обслуживание следует производить по пробегу автомобиля.

Величина пробега автомобиля и время работы силового агрегата между операциями технического обслуживания приведены для первой категории эксплуатации в соответствии с ГОСТ 21624. Периодичность ТО корректируется в зависимости от категории условий эксплуатации автомобиля в соответствии с таблицей 13 и природно-климатических районов эксплуатации автомобиля в соответствии с таблицей 14. Для определения общего коэффициента корректировки, коэффициенты, определенные по таблицам 13 и 14, необходимо перемножить между собой. Для определения периодичности ТО автомобиля применительно условиям работы необходимо периодичность при первой категории условий эксплуатации умножить на общий коэффициент корректировки.

Таблица 13- Коэффициент корректирования периодичности ТО в зависимости от условий эксплуатации

Категория условий эксплуатации	Условия работы автомобиля	Коэффициент корректирования периодичности ТО
I	Автомобильные дороги I, II, III технических категорий за пределами пригородной зоны на равнинной, слабохолмистой и холмистой местности, имеющие цементобетонное и асфальтобетонное покрытие	1,0
II	<p>1. Автомобильные дороги I, II, III технических категорий за пределами пригородной зоны в гористой местности, а также в малых городах и в пригородной зоне (во всех типах рельефа, кроме горного), имеющие цементобетонные и асфальтобетонные типы покрытия.</p> <p>2. Автомобильные дороги I, II, III технических категорий за пределами пригородной зоны (во всех типах рельефа, кроме горного), а также в малых городах и в пригородной зоне на равнинной местности с покрытием из битумоминеральных смесей.</p> <p>3. Автомобильные дороги III, IV технических категорий за пределами пригородной зоны, имеющие щебеночные и гравийные покрытия во всех видах рельефа, кроме гористого и горного.</p>	0,9
III	<p>1. Автомобильные дороги I, II, III технических категорий за пределами пригородной зоны, автомобильные дороги в малых городах и в пригородной зоне (горная местность), а также в больших городах, имеющие цементобетонные и асфальтобетонные покрытия.</p> <p>2. Автомобильные дороги I, II, III технических категорий за пределами пригородной зоны (горная местность), автомобильные дороги в малых городах и в пригородной зоне (во всех типах рельефа, кроме равнинного), а также в больших городах (во всех типах рельефа, кроме горного), имеющие покрытия из битумоминеральных смесей.</p> <p>3. Автомобильные дороги III, IV технических категорий за пределами пригородной зоны в гористой и горной местности, автомобильные дороги в пригородной зоне и улицы малых городов, улицы больших городов (все типы рельефа, кроме гористого и горного), имеющие щебеночные и гравийные покрытия.</p> <p>4. Автомобильные дороги III, IV, V технических категорий за пределами пригородной зоны, автомобильные дороги в пригородной зоне и улицы малых городов, улицы больших городов (равнинная местность), имеющие покрытия из булыжного и колотого камня, а также покрытия из грунтов, обработанных вяжущими материалами.</p> <p>5. Внутризаводские автомобильные дороги с усовершенствованными покрытиями.</p> <p>6. Зимники</p>	0,8

Окончание таблицы 13

Категория условий эксплуатации	Условия работы автомобиля	Коэффициент корректирования периодичности ТО
IV	1. Улицы больших городов, имеющие покрытия из битумоминеральных смесей (горная местность), щебеночные и гравийные покрытия (гористая и горная местность), покрытия из булыжного и колотого камня и из грунтов, обработанных вяжущими (все типы рельефа, кроме равнинного) материалами.	0,7
IV	2. Автомобильные дороги V технической категории за пределами пригородной зоны, автомобильные дороги в пригородной зоне и улицы малых городов (равнинная местность), имеющие грунтовое неукрепленное или укрепленное местными материалами покрытие. 3. Лесовозные и лесохозяйственные грунтовые дороги, находящиеся в исправном состоянии	0,7
V	Естественные грунтовые дороги, внутрихозяйственные дороги в сельской местности, внутрикарьерные и отвальные дороги, временные подъездные пути к различного рода строительным объектам и местам добычи песка, глины, камня и т.п. в периоды, когда там возможно движение	0,6

Таблица 14 - Коэффициент корректирования периодичности ТО в зависимости от природно-климатических условий

Природно-климатический район	Коэффициент корректирования периодичности ТО
Умеренно-холодный	1,0
Умеренно-теплый, умеренно-теплый влажный, теплый влажный	1,0
Жаркий сухой, очень жаркий сухой	0,9
Холодный (со средней температурой января от минус 15 до минус 35 °С)	0,9
Очень холодный (со средней температурой января от минус 35 °С и ниже)	0,8

8.3 Перечень работ технического обслуживания автомобилей

Содержание работ	Технические требования	Рекомендуемые оборудование, приспособления и инструмент	Колесная формула	
			4x4	6x6
Ежедневное техническое обслуживание (ЕО)				
<i>Обслуживание перед выездом</i>				
Осмотреть автомобиль и проверить, нет ли подтекания топлива, масла, тормозной и охлаждающей жидкостей, утечек воздуха, при необходимости устранить неисправность			+	+
Осмотреть двигатель, при необходимости очистить его от пыли и грязи			+	+
Проверить уровень масла в бачке насоса усилительного механизма, при необходимости долить	Уровень масла должен быть между верхней и нижней рисками на указателе	Указатель уровня масла, обтирочный материал	+	+
Заполнить бачок насоса омывателя ветрового стекла	При отрицательных температурах воду из бачка следует слить	Емкость	+	+
Проверить исправность и действие приборов освещения, световой и звуковой сигнализации, контрольно-измерительных приборов и стеклоочистителей	Неисправности не допускаются		+	+
Проверить работу генератора по показанию указателя тока	Указатель тока должен показывать зарядный ток	Указатель тока	+	+
Проверить исправность: - сцепления;	Сцепление должно обеспечивать полное и плавное включение (не пробуксовывать), полное выключение (не должно «вести»)		+	+
- рулевого управления;	Гайки пальцев рулевых тяг и усилительного механизма должны быть зашплинтованы, люфтов в соединениях не должно быть, ослабление крепления вилок карданных валов не допускается	Внешним осмотром	+	+

Содержание работ	Технические требования	Рекомендуемые оборудование, приспособления и инструмент	Колесная формула	
			4x4	6x6
<p>- рабочей тормозной системы;</p> <p>Проверить уровень жидкости в компенсационных бачках гидравлического привода выключения сцепления</p> <p>Проверить состояние стекол кабины и зеркал заднего вида, а также исправность замков дверей</p> <p>Убедиться в отсутствии отстоя и воды в отстойнике фильтра грубой очистки топлива. При наличии - слить отстой и воду</p> <p>Осмотреть крепление седельного устройства и надрамника седельных тягачей</p> <p>Проверить состояние шин и крепление колес, при необходимости устранить неисправности</p> <p>При работе с прицепом проверить и при необходимости устранить осевое перемещение буксирного крюка (см. подраздел «Рама»)</p> <p>Проверить и при необходимости подтянуть крепление буксирного прибора к поперечине</p>	<p>Проверить исправность сигнализаторов, для чего нажать кнопку проверки исправности сигнализаторов, при этом должны загораться сигнализаторы</p> <p>Уровень жидкости должен быть ниже верхней кромки горловины на 15-20 мм</p> <p>Неисправности не допускаются</p>	<p>Манометр автомобиля, сигнализатор неисправности тормозов на панели приборов</p>	+	+
	<p>Емкость, обтирочный материал</p>	+	+	
	<p>Ослабление крепления седельного устройства и надрамника не допускается</p>	+	+	
	<p>Шины должны быть без повреждений и посторонних предметов в протекторе. Ослабление затяжки гаек крепления колес не допускается</p>	+	+	
	<p>Допускается осевое перемещение буксирного крюка в корпусе не более 0,5 мм</p>	<p>Внешним осмотром. При необходимости восстановить момент затяжки гаек крепления колеса</p>	+	+
	<p>Ослабление крепления не допускается</p>	<p>Ключ торцовый 55, лопатка монтажная с воротком гидродомкрата</p>	+	+
		<p>Ключи 17x19, 22x24</p>	+	+
	Обслуживание при возвращении из рейса			
<p>Провести обслуживание двигателя в соответствии РЭ на двигатель</p> <p>При необходимости вымыть автомобиль и произвести уборку кабины и платформы без попадания воды на обивки пола и мотоотсека</p>		<p>Ручная шланговая мойка, щетки, обтирочный материал</p>	+	+

Содержание работ	Технические требования	Рекомендуемые оборудование, приспособления и инструмент	Колесная формула	
			4x4	6x6
<p>Зимой, чтобы не допустить конденсации влаги в топливном баке, заправить его топливом до полного объема</p> <p>Слить конденсат из воздушных баллонов. В зимний период сливать конденсат после каждого выезда из теплого гаража</p>	<p>Сливать конденсат при наличии давления в воздушных баллонах</p>	<p>Топливозаправочная колонка</p>	+	+
<p>Техническое обслуживание в начальный период эксплуатации после пробега от 1500 до 3000 км (50-100 часов работы двигателя) (ТО-(1500-3000))</p>				
<p><i>Двигатель и системы двигателя</i></p>				
<p>Техническое обслуживание силового агрегата и электронной системы управления двигателя проводить согласно руководству по эксплуатации на силовой агрегат</p> <p>Проверить и при необходимости подтянуть крепление силового агрегата во всех точках, все соединения систем впуска воздуха и выпуска отработавших газов</p>	<p>Ослабление не допускается</p>	<p>Ключи 14x17, 17x19</p>	+	+
<p><i>Трансмиссия</i></p>				
<p>Проверить и при необходимости отрегулировать свободный и полный ход педали диафрагменного одnodискового сцепления (см. подраздел «Привод выключения сцепления»)</p> <p>Проверить затяжку и при необходимости подтянуть гайки крепления:</p> <ul style="list-style-type: none"> - карданных валов; - рычага, верхней и нижней крышек поворотных кулаков и фланцев шаровых опор 	<p>Для автомобилей 4x4 и 6x6: Свободный ход педали сцепления должен быть в пределах от 5 до 10мм, Полный ход от 185 до 190 мм.</p> <p>Ослабление крепления не допускается</p> <p>То же</p>	<p>Ключи 17x19, 14x17, плоскогубцы, линейка</p> <p>Ключ 17x19, ключ кольцевой 22x24</p> <p>Ключ кольцевой 24x27</p>	+	+

Содержание работ	Технические требования	Рекомендуемые оборудование, приспособления и инструмент	Колесная формула	
			4x4	6x6
Проверить затяжку и при необходимости подтянуть болты и гайки крепления главных передач ведущих мостов	- « -	Ключ 22x24, ключ кольцевой 22x24, плоскогубцы, отвертка	+	+
Ходовая часть				
Проверить затяжку и при необходимости подтянуть гайки крепления:				
- пальцев реактивных штанг;	Ослабление крепления не допускается. При несовпадении отверстий под шплинт при затяжке гаек, гайки дотянуть	Головка ключа на 50, лопатка монтажная с воротком гидродомкрата, плоскогубцы, отвертка, бородок, молоток		+
- клиньев фиксации пальцев передних рессор;	Ослабление крепления не допускается	Ключ 17x19	+	+
- ушков передних рессор;	То же	Ключ торцовый 30x32, лопатка монтажная с воротком	+	+
- ушков задних рессор (для автомобилей 4x4)	-«-	То же	+	
- стремянок ушков передних рессор	-«-	Ключ кольцевой 22x24	+	+
- стремянок ушков задних рессор (для автомобилей 4x4);	-«-	То же	+	
- колес	-«-	Ключ торцовый 27x38 для гаек колес, лопатка монтажная	+	+
- стремянок передних рессор;	Ослабление крепления не допускается. Затяжку производить на автомобиле с полной нагрузкой	Ключ торцовый 30x32 для гаек стремянок рессор, лопатка монтажная с воротком гидродомкрата	+	+
- стремянок задних рессор;	Ослабление крепления не допускается. Затяжку производить на автомобиле с полной нагрузкой (для автомобилей 4x4), для автомобилей 6x6 затяжку производить на ненагруженном автомобиле	Ключ торцовый 27x38 для гаек колес, лопатка монтажная с воротком гидродомкрата	+	+
Проверить и при необходимости подтянуть болты крепления:				

Содержание работ	Технические требования	Рекомендуемые оборудование, приспособления и инструмент	Колесная формула		
			4x4	6x6	
<ul style="list-style-type: none"> - передних кронштейнов передних рессор и (для автомобилей 4x4) задних кронштейнов задних рессор к нижней полке лонжерона; - задних кронштейнов передних рессор к усилителям лонжерона; - крышек переднего кронштейна задней рессоры; - оси балансиров в сборе к кронштейнам балансиров задней подвески; - кронштейнов балансиров задней подвески к поперечине; - кронштейнов верхних реактивных штанг к балкам мостов задней подвески; - буксирного прибора (при работе с прицепом) 	Ослабление крепления не допускается	Ключи 17x19, 22x24	+	+	
	То же	Ключ 22x24 (24x27), ключ торцовый 24, вороток	+	+	
	-<<-	Ключ кольцевой 22x24	+		
	-<<-	Ключ торцовый 30x32, лопатка монтажная		+	
	-<<-	Ключ 17x19		+	
	-<<-	Ключ торцовый 24, ломик для проворота колечатого вала, ключ кольцевой 22x24		+	
	-<<-	Ключи 17x19, 22x24	+	+	
<i>Рулевое управление</i>					
<ul style="list-style-type: none"> Проверить затяжку и при необходимости подтянуть гайки крепления: - пальцев рулевых тяг; - усилительного механизма; - болтов крепления картера рулевого механизма; - карданных вилок рулевого вала Заменить сливной фильтр бачка гидросистемы рулевого управления и проверить уровень масла в бачке насоса усилительного механизма, при необходимости долить 	Ослабление крепления не допускается	Ключ 24x27, ключ кольцевой 24x27, плоскогубцы	+	+	
	То же	Ключ кольцевой 24x27, ключ торцовый 36, плоскогубцы, отвертка, молоток, лопатка монтажная с воротком гидродомкрата	+	+	
	-<<-	Ключи 17x19, 22x24, ключ кольцевой 24x27	+	+	
	-<<-	Ключи 14x17, 17x19	+	+	
		Подтекание масла через уплотнение крышки бачка не допускается. Уровень масла должен быть между верхней и нижней рисками на указателе при незавернутой пробке	Ключ для прокачки гидротормозов, отвертка, емкость для масла, емкость для мойки агрегатов, обтирочный материал	+	+

Содержание работ	Технические требования	Рекомендуемые оборудование, приспособления и инструмент	Колесная формула	
			4x4	6x6
<i>Тормозная система</i>				
Проверить герметичность пневмопривода, при этом обратить внимание на трущиеся места или вредные контакты трубопроводов и устранить их	Пневматическая система не должна иметь утечек воздуха		+	+
Проверить давление на выходе из обеих секций тормозного крана и работу четырехконтурного защитного клапана (см. подраздел «Пневмопривод рабочей тормозной системы»)	Давление воздуха на контрольных манометрах должно быть равно давлению в системе (по двухстрелочному манометру) при полностью нажатой тормозной педали	Контрольные манометры	+	+
Проверить свободный ход педали тормоза, при необходимости отрегулировать (см. подраздел «Пневмопривод рабочих тормозов»)	Свободный ход педали тормоза должен быть 20-30 мм	Ключи 17x19, 22x24, отвертка, плоскогубцы	+	+
<i>Электрооборудование</i>				
Проверить уровень электролита в аккумуляторных батареях, при необходимости долить дистиллированную воду	См. руководство по эксплуатации на аккумуляторные батареи	Ключи 11x13, 17x19, емкость с дистиллированной водой, стеклянная трубка диаметром 3-5 мм	+	+
Проверить крепление, надежность контакта и чистоту наконечников проводов к клеммам стартера и аккумуляторных батарей.	Крепление наконечников проводов должно быть надежным	Ключи 14x17, 17x19	+	+
Проверить и при необходимости отрегулировать фары (см. подраздел «Система освещения и сигнализации»)	Регулировать фары на ненагруженном автомобиле, установленном на ровной горизонтальной площадке	Отвертка, экран со специальной разметкой	+	+
Проверить надежность крепления пучков электропроводов	Ослабление крепления проводов не допускается	Плоскогубцы, отвертка, нож, изоляционная лента	+	+
Проверить крепление кронштейнов контейнера аккумуляторных батарей к раме	То же	Ключи 17x19, 22x24	+	+
Очистить поверхность батареи от пыли и грязи, прочистить вентиляционные отверстия в пробках аккумуляторных батарей	Поверхность батареи должна быть чистой, отверстия в пробках почищены	Обтирочный материал, проволока диаметром 2 мм	+	+

Содержание работ	Технические требования	Рекомендуемые оборудование, приспособления и инструмент	Колесная формула	
			4x4	6x6
<p>Проверить и при необходимости подтянуть крепление источника высокого напряжения предпускового подогревателя двигателя</p> <p>Проверить состояние резиновых чехлов на задних фонарях, боковых повторителях, выключателе аккумуляторных батарей, сигнале торможения, датчике уровня топлива, выключателе вспомогательного тормоза</p>	Ослабление крепления проводов не допускается	Отвертка	+	+
	То же	Внешним осмотром	+	+
Специальное оборудование				
Проверить крепление картера коробки отбора мощности к картеру коробки передач и крепление масляного насоса к картеру КОМ (при наличии)	Ослабление крепления не допускается	Ключ 14x17	+	+
Смазочные работы				
Смазочные работы по силовому агрегату проводить согласно руководству по эксплуатации на силовой агрегат			+	+
Проверить и при необходимости довести до нормы уровень масла в корпусах поворотных кулаков переднего ведущего моста			+	+
<p>Заменить масло:</p> <p>- в картере раздаточной коробки (см. подразделы «Трансмиссия» и «Карта смазочных материалов и рабочих жидкостей»)</p>	Заливать масло до уровня контрольно-заливного отверстия на задней стенке картера. Подтекание масла через пробки не допускается	Ключ 27x30, емкость для отработанного масла, маслораздаточный бак модели 133М, обтирочный материал	+	+
Заменить смазку в главных передачах ведущих мостов	Заливать масло до кромки контрольно-заливного отверстия на задней стенке картера. Подтекание масла через пробки не допускается	Ключ 27x30, емкость для отработанного масла, маслораздаточный бак модели 133М	+	+
Смазать согласно карте смазочных материалов и рабочих жидкостей:				

Содержание работ	Технические требования	Рекомендуемые оборудование, приспособления и инструмент	Колесная формула		
			4x4	6x6	
<p>- пальцы передних (для автомобилей 4x4, 6x6) и задних рессор (для автомобилей 4x4);</p> <p>- ступицы задней балансирующей подвески</p> <p>- втулки буксирного прибора (при работе с прицепом)</p> <p>Смазать вал промежуточного кронштейна привода сцепления и тормозного крана</p> <p>Смазать шарниры рулевых тяг и усилительного механизма (см. «Карту смазочных материалов и рабочих жидкостей»)</p> <p>Проверить уровень масла в картере редуктора лебедки и при необходимости долить (см. подраздел «Карта смазочных материалов и рабочих жидкостей»)</p>	<p>Закачивать смазку до появления свежей смазки из сопряжения пальца и ушка рессоры</p> <p>Закачивать смазку до появления свежей смазки из под уплотнительного кольца</p> <p>Закачивать смазку до появления свежей смазки</p> <p>Смазать через масленку до появления свежей смазки</p> <p>Закачивать смазку до начала расширения защитной муфты наконечника. Шарниры должны быть герметичны</p> <p>Уровень масла должен быть до кромки контрольного отверстия. Подтекание масла через пробки не допускается</p>	<p>Шприц рычажно-плунжерный или солидолонагнетатель, обтирочный материал</p> <p>Шприц рычажно-плунжерный, обтирочный материал</p> <p>То же</p> <p>-«-</p> <p>Шприц рычажно-плунжерный, обтирочный материал</p> <p>Ключ 24x27, масло-раздаточный бак модели 133М, обтирочный материал</p>	+	+	
				+	+
				+	+
				+	+
				+	+

Единое техническое обслуживание через 15 000 км пробега (500 часов работы двигателя)

Двигатель

<p>Техническое обслуживание силового агрегата и электронной системы управления двигателем проводить согласно руководству по эксплуатации на силовой агрегат</p> <p>Проверить и при необходимости подтянуть крепление силового агрегата во всех точках, все соединения систем впуска воздуха и выпуска отработавших газов</p> <p>Проверить крепление предпускового подогревателя и топливного бачка</p>	<p>Ослабление не допускается</p> <p>Ослабление крепления не допускается. Подтекание охлаждающей жидкости и топлива не допускается. Работа подогревателя с открытым пламенем на выпуске недопустима</p>		+	+
		Ключи 14x17, 17x19	+	+
		Ключи 11x13, 14x17	+	+

Содержание работ	Технические требования	Рекомендуемые оборудование, приспособления и инструмент	Колесная формула	
			4x4	6x6
Проверить крепление фильтра грубой очистки топлива	-«-	Ключ 14x17	+	+
Проверить крепление радиаторного блока	-«-	Ключ 17x19, плоскогубцы	+	+
Проверить крепление воздушного фильтра	-«-	Отвертка, ключ 10x12	+	+
Проверить и при необходимости подтянуть хомуты системы охлаждения и СППД	Подтекание ОЖ не допускается	Ключ 7x9, отвертка	+	+
Проверить и при необходимости подтянуть гайки топливопроводов	Подтекание топлива не допускается	Ключ 24x27	+	+
Слить отстой из топливного бака	Подтекание топлива через пробку сливного отверстия не допускается	Ключ 17x19, емкость, обтирочный материал	+	+
Заменить охлаждающую жидкость в системе охлаждения (один раз в три года)	Уровень охлаждающей жидкости должен быть у метки «MAX», расположенной на поверхности расширительного бачка	Емкость с охлаждающей жидкостью, обтирочный материал	+	+
Фильтрующий элемент воздушного фильтра сухого типа обслуживать по показанию индикатора засоренности, но не реже, чем при каждом техническом обслуживании. В условиях повышенной запыленности - чаще, исходя из опыта эксплуатации в данных условиях	При установке нового проверить его состояние визуально, подсвечивая изнутри лампой. Во избежание прорыва картона давление сжатого воздуха должно быть не более 200-300 кПа (2-3 кгс/см ²). Струю воздуха направлять под углом к поверхности, силу струи регулировать изменением расстояния шланга от элемента	Ключ 14x17, отвёртка, ёмкость	+	+
Проверить и при необходимости отрегулировать свободный и полный ход педали диафрагменного одnodискового сцепления (см. подраздел «Привод выключения сцепления»)	Трансмиссия Для автомобилей 4x4 и 6x6: Свободный ход педали сцепления должен быть в пределах от 5 до 10мм, Полный ход от 185 до 190 мм.	Ключи 17x19, 14x17, плоскогубцы, линейка	+	+

Содержание работ	Технические требования	Рекомендуемые оборудование, приспособления и инструмент	Колесная формула	
			4x4	6x6
Проверить и при необходимости отрегулировать конические подшипники первичного и промежуточного валов раздаточной коробки (см. подраздел «Раздаточная коробка»)	Производить через каждое второе ТО-15 000: осевое перемещение первичного и промежуточного валов 0,03-0,08 мм	Ключи 8x10, 10x12, 11x13, 14x17, 17x19, 22x24, ключи торцевые 27x38 и 41x46, пассатижи, отвертка, монтажная лопатка, кранбалка, стрелочный индикатор, приспособление для крепления индикатора, бородок, съемник фланцев 375-3918050, обтирочный материал	+	+
Отрегулировать подшипники шкворней поворотных кулаков (см. подраздел «Ведущие мосты»)	Производить через каждое шестое ТО-15 000: толщина снятых прокладок из-под рычага и крышек должна быть одинакова по 0,15 мм (0,05+0,1) мм	Ключ кольцевой 24x27, упоры под нижние крышки поворотных кулаков, домкрат, монтажная лопатка	+	+
Отрегулировать главные передачи ведущих мостов	Производить через каждое шестое ТО-15 000. Технические требования и порядок регулировки см. в подразделе «Ведущие мосты»	Ключи 110x12, 11x13, 17x19, 22x24, 24x27, приспособления для снятия и установки редукторов, динамометр, индикатор, плоскогубцы, отвертка, молоток, лопатка монтажная, съемник полуоси, обтирочный материал	+	+
Проверить затяжку и при необходимости подтянуть гайки крепления (при каждом втором ТО-15 000): - карданных валов;	Ослабление крепления не допускается	Ключ кольцевой 24x27	+	+
- рычага верхней и нижней крышек поворотных кулаков и фланцев шаровых опор	То же	То же	+	+
Проверить затяжку и при необходимости подтянуть болты и гайки крепления главных передач ведущих мостов	Ослабление крепления не допускается	Ключ 22x24, ключ кольцевой 22x24, плоскогубцы, отвертка	+	+

Содержание работ	Технические требования	Рекомендуемые оборудование, приспособления и инструмент	Колесная формула		
			4x4	6x6	
Ходовая часть					
<p>Проверить и при необходимости подтянуть гайки:</p> <ul style="list-style-type: none"> - клиньев фиксации пальцев передних рессор; - ушков передних рессор; - ушков задних рессор (для автомобилей 4x4) - стремянок ушков передних рессор - стремянок ушков задних рессор (для автомобилей 4x4) - стремянок передних рессор; - стремянок задних рессор; - пальцев реактивных штанг <p>Проверить и при необходимости подтянуть болты крепления:</p> <ul style="list-style-type: none"> - передних кронштейнов передних рессор и (для автомобилей 4x4) задних кронштейнов задних рессор к нижней полке лонжерона; - задних кронштейнов передних рессор к усилителям лонжерона; - крышек переднего кронштейна задней рессоры; - оси балансиров в сборе к кронштейнам балансиров задней подвески; 	Ослабление крепления не допускается	Ключ 17x19	+	+	
	То же	Ключ торцовый 30x32, лопатка монтажная с воротком	+	+	
	-«-	То же		+	
	-«-	Ключ кольцевой 22x24	+	+	
	-«-	То же		+	
	Ослабление крепления не допускается. Затяжку производить на автомобиле с полной нагрузкой	Ключ торцовый 30x32 для гаек стремянок рессор, лопатка монтажная с воротком гидродомкрата	+	+	
	Ослабление крепления не допускается. Затяжку производить на автомобиле с полной нагрузкой (для автомобилей 4x4), для автомобилей 6x6 затяжку производить на ненагруженном автомобиле	Ключ торцовый 27x38 для гаек колес, лопатка монтажная с воротком гидродомкрата	+	+	
	Ослабление крепления не допускается. При несовпадении отверстий под шплинт при затяжке гаек, гайки дотянуть	Головка ключа на 50, лопатка монтажная, плоскогубцы, отвертка, бородок, молоток			+
	Ослабление крепления не допускается	Ключи 17x19, 22x24	+	+	
	То же	Ключ 22x24 (24x27), ключ торцовый 24, вороток	+	+	
	-«-	Ключ кольцевой 22x24	+		
	-«-	Ключ торцовый 30x32, лопатка монтажная			+

Содержание работ	Технические требования	Рекомендуемые оборудование, приспособления и инструмент	Колесная формула	
			4x4	6x6
<ul style="list-style-type: none"> - кронштейнов балансиров задней подвески к поперечине; - кронштейнов верхних реактивных штанг к балкам мостов задней подвески <p>Проверить состояние шин, колес и их крепление</p>	-«-	Ключ 17x19		+
	-«-	Ключ торцовый 24, ломик для проворота колечатого вала, ключ кольцевой 22x24,		+
	См. подраздел «Колеса и шины». Ослабление крепления не допускается	Ключи 11x13, 17x19, ключ торцовый 27x38 для гаек колес, домкрат гидравлический, лопатка монтажная с воротком гидродомкрата, тележка ГАРО для снятия колес	+	+
<i>Рулевое управление</i>				
<p>Проверить затяжку и при необходимости подтянуть гайки крепления:</p> <ul style="list-style-type: none"> - болтов крепления картера рулевого механизма; - карданных вилок рулевого вала; - пальцев рулевых тяг; - усилительного механизма <p>Проверить и при необходимости отрегулировать:</p> <ul style="list-style-type: none"> - свободный ход рулевого колеса; - схождение передних колес <p>Заменить сливной фильтр бачка гидросистемы рулевого управления и проверить уровень масла в бачке насоса усилительного механизма, при необходимости долить (заменить при каждом третьем ТО-15 000, при ремонте гидроусилителя руля)</p>	Ослабление крепления не допускается	Ключи 19x22, 22x24 ключ кольцевой 24x27	+	+
	То же	Ключи 14x17, 17x19	+	+
	-«-	Ключ кольцевой 24x27, плоскогубцы	+	+
	-«-	Ключ кольцевой 24x27, ключ торцовый на 36, плоскогубцы, отвертка, молоток, лопатка монтажная с воротком гидродомкрата	+	+
	См. раздел «Рулевое управление» (Проверка свободного хода рулевого колеса)	Люфтомер	+	+
	См. раздел «Рулевое управление» (Регулирование схождения передних колес)	Ключ 17x19, ключ газовый, мерная линейка L=2000 мм	+	+
Подтекание масла через уплотнение крышки бачка не допускается. Уровень масла должен быть между верхней и нижней рисками на указателе при незавернутой пробке	Ключ для прокачки гидротормозов, отвертка, емкость для масла, емкость для мойки агрегатов, обтирочный материал	+	+	

Содержание работ	Технические требования	Рекомендуемые оборудование, приспособления и инструмент	Колесная формула	
			4x4	6x6
Тормозные системы				
Проверить давление на выходе из обеих секций тормозного крана и работу четырехконтурного защитного клапана (см. подраздел «Пневматический привод рабочих тормозов»)	Давление воздуха на контрольных манометрах должно быть равно давлению в системе (по двухстрелочному манометру) при полностью нажатой тормозной педали	Ключ 11x13, контрольные манометры	+	+
Проверить работу регулятора давления и клапана управления тормозами прицепа	Давление воздуха на контрольных манометрах должно быть равно давлению в системе (по двухстрелочному манометру)	Ключ 11x13, контрольные манометры		
Проверить свободный ход педали тормоза, при необходимости отрегулировать (см. подраздел «Пневматический привод рабочих тормозов»)	Свободный ход педали тормоза должен быть 20-30 мм (для автомобилей 4x4 и 6x6)	Ключи 17x19, 22x24, отвертка, плоскогубцы	+	+
Осмотреть энергоаккумуляторы, очистить от грязи, проверить герметичность и работу тормозных камер, подтянуть гайки крепления	Ослабление крепления не допускается	Ключ для круглых гаек 65-70	+	+
Проверить герметичность пневмопривода, при этом обратить внимание на трущиеся места или вредные контакты трубопроводов и устранить	Пневматическая система не должна иметь утечек		+	+
Электрооборудование				
Проверить крепление кронштейнов контейнера аккумуляторных батарей к раме	Ослабление крепления не допускается	Ключи 17x19, 22x24	+	+
Проверить степень заряженности аккумуляторных батарей, плотность и уровень электролита аккумуляторных батарей. Проверять согласно указаниям руководства по эксплуатации на АКБ (работы проводить не реже одного раза в квартал)	При разрядке аккумуляторных батарей на 50 % летом и 25 % зимой, полностью зарядить их на зарядной станции	Ключи 11x13, 14x17, 17x19, денсиметр, емкость с дистиллированной водой, стеклянная трубка диаметром 3-5 мм, обтирочный материал	+	+

Содержание работ	Технические требования	Рекомендуемые оборудование, приспособления и инструмент	Колесная формула	
			4x4	6x6
<p>Проверить и при необходимости отрегулировать фары (см. раздел «Электрооборудование», подраздел «Система освещения и сигнализации»)</p> <p>Проверить регулируемое напряжение на автомобиле</p> <p>Проверить состояние изоляции электропроводов и их крепление</p> <p>Проверить и при необходимости подтянуть крепление кабины, платформы и оперения</p> <p>Проверить состояние резиновых подушек</p>	<p>Регулировать фары на ненагруженном автомобиле, установленном на ровной горизонтальной площадке</p> <p>См. подраздел «Электрооборудование. Генератор»</p> <p>То же</p> <p>Ослабление крепления не допускается</p> <p>Трещины и разрывы не допускаются</p>	<p>Отвертка, экран со специальной разметкой</p> <p>Вольтметр класса точности не ниже 1,0 со шкалой 0-30 В, отвертка</p> <p>Плоскогубцы, отвертка, нож, изоляционная лента</p> <p>Ключи 10x12, 11x13, 17x19, 22x24</p>	+	+
Специальное оборудование				
<p>Проверить крепление картера коробки отбора мощности к картеру коробки передач и крепление масляного насоса к картеру КОМ (при наличии)</p> <p>Проверить работоспособность насоса ДОМ (дать поработать коробке дополнительного отбора мощности 10 минут и проверить работу насоса ДОМ (при наличии))</p> <p>Отсоединить и продуть сжатым воздухом трубопроводы системы герметизации тормозных камер</p> <p>При работе с прицепом проверить состояние резьбы на крюке и гайке буксирного прибора. При наличии деформации резьбы крюк и гайку заменить новыми</p>	<p>Ослабление крепления не допускается</p> <p>Закупоривание трубопроводов не допускается</p> <p>Деформация резьбы не допускается</p>	<p>Ключ 14x17</p> <p>Ключ, 14x17, ключ комбинированный 14x14, ключ торцовый 10, шланг воздушный от компрессора</p> <p>Ключ 22x24, ключ кольцевой 24x27, ключ торцовый 55, ключ для прокачки гидротормозов, монтажная лопатка</p>	+	+
Смазочные работы				
<p>Смазочные работы по силовому агрегату проводить согласно руководству по эксплуатации на силовой агрегат</p>				

Содержание работ	Технические требования	Рекомендуемые оборудование, приспособления и инструмент	Колесная формула	
			4x4	6x6
<p>Проверить и при необходимости довести до нормы уровень масла:</p> <ul style="list-style-type: none"> - в картере раздаточной коробки; - в главных передачах ведущих мостов; - в корпусах поворотных кулаков переднего ведущего моста <p>Заменить смазку (при каждом третьем ТО-15 000):</p> <ul style="list-style-type: none"> - в корпусах поворотных кулаков переднего ведущего моста; - в главных передачах ведущих мостов (см. подраздел «Карту смазочных материалов и рабочих жидкостей») - в картере раздаточной коробки (см. подразделы «Трансмиссия» и «Карта смазочных материалов и рабочих жидкостей») <p>Смазать согласно карте смазочных материалов и рабочих жидкостей:</p> <ul style="list-style-type: none"> - пальцы передних (для автомобилей 4x4, 6x6) и задних рессор (для автомобилей 4x4); - ступицы задней балансирующей подвески <p>Смазать согласно карте смазочных материалов и рабочих жидкостей:</p> <ul style="list-style-type: none"> - верхние подшипники шкворней; 	<p>Уровень масла должен доходить до кромки контрольно-заливного отверстия. Подтекание масла через пробки не допускается</p>	<p>Ключи 17x19, 22x24, маслораздаточный бак модели 133М, обтирочный материал</p>	+	+
	+	+		
	+	+		
	<p>Заливать масло до кромки контрольно-заливного отверстия на задней стенке картера. Подтекание масла через пробки не допускается</p>	<p>Ключ 27x30, емкость для отработанного масла, маслораздаточный бак модели 133М</p>	+	+
	+	+		
	<p>Уровень масла должен доходить до кромки контрольно-заливного отверстия. Подтекание масла через пробки не допускается</p>	<p>Ключи 17x19, 22x24, маслораздаточный бак модели 133М, обтирочный материал</p>	+	+
	+	+		
	<p>Закачивать смазку до появления свежей смазки из сопряжения пальца и ушка рессоры</p>	<p>Шприц рычажно-плунжерный или солидолонагнетатель, обтирочный материал</p>	+	+
	<p>Закачивать смазку до появления свежей смазки из под уплотнительного кольца</p>	<p>Шприц рычажно-плунжерный, обтирочный материал</p>	+	+
	<p>Заполнить смазкой через масленки в объеме, указанном в карте смазочных материалов и рабочих жидкостей</p>	<p>Шприц рычажно-плунжерный, обтирочный материал</p>	+	+

Содержание работ	Технические требования	Рекомендуемые оборудование, приспособления и инструмент	Колесная формула	
			4x4	6x6
<p>Проверить уровень тормозной жидкости в гидравлическом приводе выключения сцепления</p> <p>Смазать согласно карте смазочных материалов и рабочих жидкостей (при каждом третьем ТО-15 000):</p> <ul style="list-style-type: none"> - подшипник скольжения вала барабана лебедки; - ось направляющих роликов; - втулки роликов и полости корпуса держателя направляющих роликов тросоукладчика лебедки; - цепную передачу тросоукладчика лебедки - рабочие поверхности ходового винта тросоукладчика лебедки и направляющие вала; - шип сухаря 	Уровень тормозной жидкости должен быть до кромки контрольного отверстия		+	+
	Смазывать до появления свежей смазки	Шприц рычажно-плунжерный, обтирочный материал	+	+
	Смазать оси	То же	+	+
	Нанести смазку	- « -	+	+
	Смазать цепь по всей длине	- « -	+	+
	Нанести смазку	- « -	+	+
То же		- « -	+	+

8.4 Смазка автомобиля

8.4.1 Общие положения

В карте смазочных материалов и рабочих жидкостей даны указания по применению горюче-смазочных материалов отечественного производства и их зарубежных аналогов при эксплуатации автомобилей в условиях умеренного климата. Подробные рекомендации и методика выполнения смазочных операций отдельных узлов и деталей указаны в соответствующих разделах руководства по эксплуатации, прилагаемой к каждому автомобилю.

Смазочные операции выполняются при техническом обслуживании (ТО) с установленной периодичностью и при ремонте узла.

При замене моторного масла сезонного на всесезонное и наоборот сменить фильтрующие элементы масляного фильтра и промыть фильтр центробежной очистки масла.

Ассортимент основных и дублирующих сортов горюче-смазочных материалов силового агрегата, а также сезонность и периодичность их замены должны соответствовать рекомендациям руководства по эксплуатации двигателей ЯМЗ, прилагаемой к каждому автомобилю.

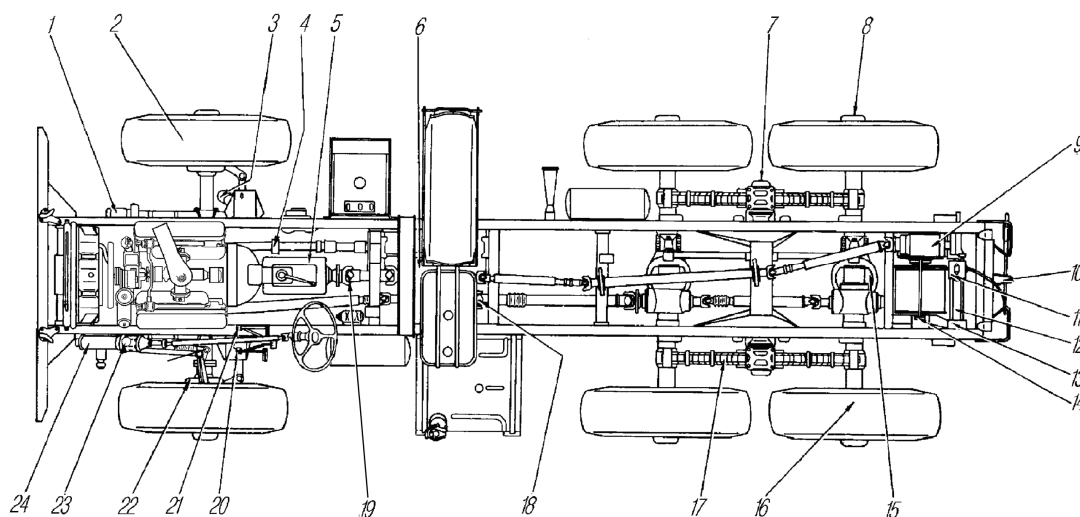


Рисунок 138 - Схема смазки автомобиля 6x6

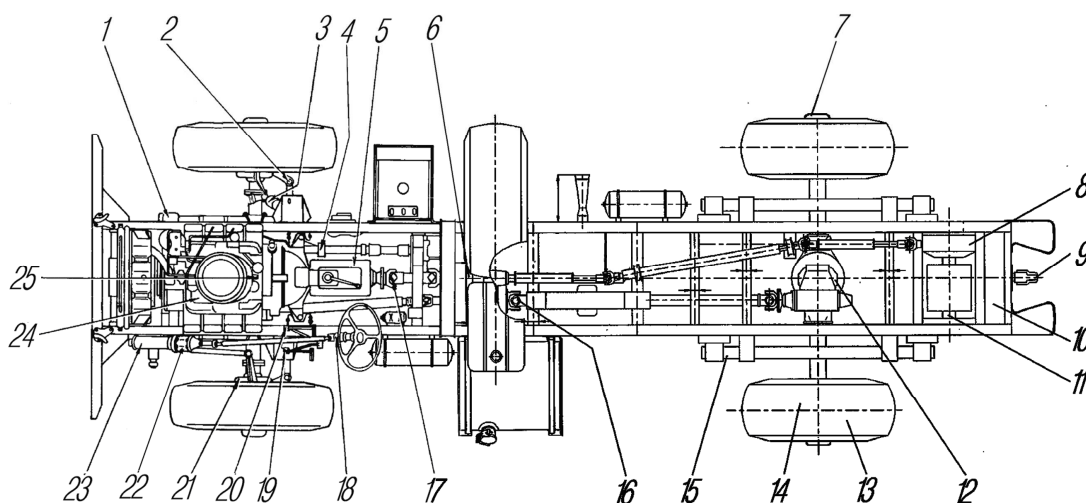
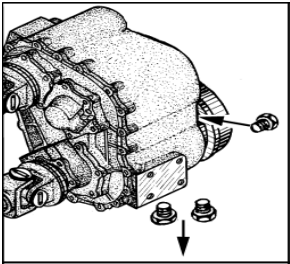
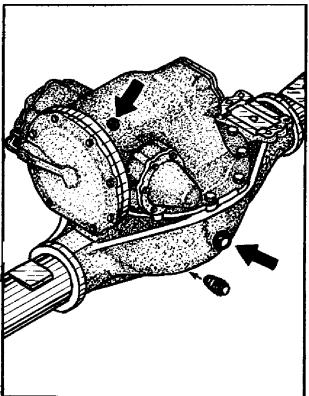
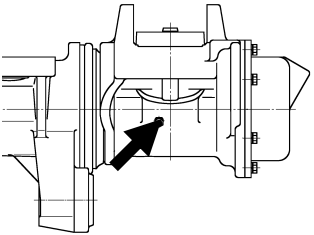


Рисунок 139 - Схема смазки автомобиля 4x4

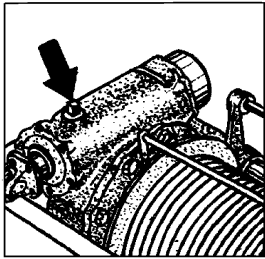
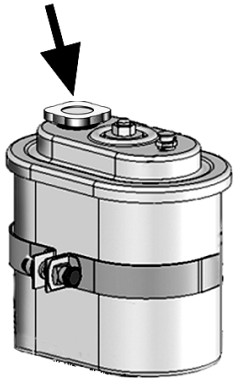
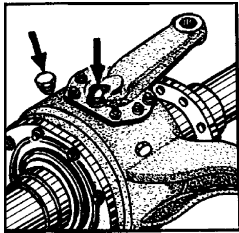
8.4.2 Карта смазочных материалов и рабочих жидкостей

Поз. на рис. 138, 139	Наименование точки смазывания или заправки системы	Кол-во точек	Основные марки, сезонность применения	Дублирующие марки, сезонность применения
1	2	3	4	5
-	Система питания двигателя	1	См. руководство по эксплуатации двигателей ЯМЗ	
-	Картер двигателя: ЯМЗ-65654	1		
-	Агрегаты двигателя	-		
5	Коробка передач*2	1	См. руководство по эксплуатации двигателей ЯМЗ	
6	Раздаточная коробка*2 	1	<p>Масло ТСП-15К (при температуре не ниже минус 30 °С)</p> <p>Масло ТСП-10 (при температуре не ниже минус 45 °С)</p>	<p>При температуре ниже минус 30 °С допускается масло ТСП-15К разбавить 10-15% дизельного арктического или зимнего топлива, или «Омскойл К ТМЗ-18» ТУ 38.301-19-93-97</p>

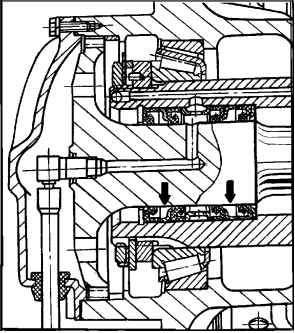
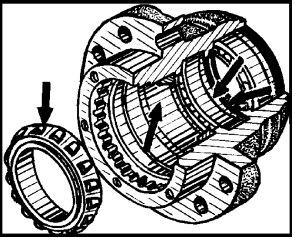
Зарубежные аналоги	Количество ГСМ		Периодичность смазывания или смены (пополнения ГСМ)		Рекомендации по смазке (заправке, замене масла или смазки)
	Норма заправки (л, кг)*1	Всего на автомобиль (л, кг)*1	Основная марка	Дублирующая марка	
6	7	8	9	10	11
			См. руководство по эксплуатации двигателей ЯМЗ		
	24	24			
			См. руководство по эксплуатации двигателей ЯМЗ		
	5,5	5,5	См. руководство по эксплуатации двигателей ЯМЗ		
Shell Dentax G 80W-90, Mobilube GX 90, Energear EP 80W-90	3,50	3,50	ТО-(1500-3000)		Сменить масло. Залить масло до кромки контрольно-заливного отверстия
			ТО-15 000		Проверить уровень масла и при необходимости долить до кромки контрольно-заливного отверстия
			При каждом третьем ТО-15 000, но не реже, чем один раз в три года		Сменить масло

1	2	3	4	5
-	Коробка дополнительного отбора мощности	1	Масло ТСП-15К (при температуре не ниже минус 30 °С) Масло ТСП-10 (при температуре не ниже минус 45 °С)	При температуре ниже минус 30 °С допускается масло ТСП-15К разбавить 10-15% дизельного арктического или зимнего топлива, или «Омскойл К ТМЗ-18» ТУ 38.301-19-93-97
-	Подшипник опорный карданной передачи	1	Смазка 158	Смазка Литол -24
	Главные передачи ведущих мостов*2: - переднего		Масло ТСП-15К (при температуре не ниже минус 30 °С) Масло ТСП-10 (при температуре не ниже минус 45 °С)	Масло ТАп-15В (при температуре не ниже минус 25 °С) При температуре ниже минус 25 °С допускаются масла ТСП-15К и ТАп-15В разбавить 10-15% дизельного арктического или зимнего топлива, или масло «Омскойл К ТМЗ-18» ТУ 38.301-19-93-97
-	- среднего, заднего 	2 (6x6) 1 (4x4)		
7	Ступицы задней балансирной подвески 	2	Литол-24	Смазка Литол-24РК

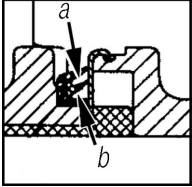
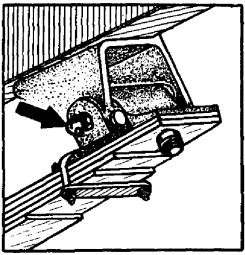
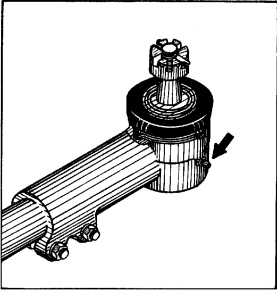
6	7	8	9	10	11
Shell Dentax G 80W-90, Mobilube GX 90, Energear EP 80W-90	0,01	0,01		-	При ремонте
	0,085	0,085		ТО-15 000	Смазать через масленку до появления свежей смазки в отверстии под противоположную масленку
	6,0-6,5	6,0-6,5		ТО-(1500-3000)	Сменить масло. Заливать масло до кромки контрольно-заливного отверстия на картере моста. Если главная передача демонтировалась, залить предварительно 1 литр масла через отверстие под сапун на картере главной передачи, остальное через контрольно-заливное отверстие до его кромки
	6,0-6,5	12,0-13,0 (6x6) 6,5 (4x4)		ТО-15 000	Проверить уровень масла и при необходимости долить
				При каждом третьем ТО-15 000, но не реже, чем один раз в три года	Сменить масло
Shell Gadus S2 V220 2, RENOLIT EP2, Shell Gadus S2 V100 3, Mobilgrease XHP 222, Energear L2	0,15	0,3		ТО-(1500-3000) ТО-15 000	Шприцевать через масленки до выдавливания свежей смазки из-под уплотнительного кольца

1	2	3	4	5
9, 8*	<p>Редуктор лебедки</p> 	1	Масло, применяемое для двигателя	Масло ТСгип
23, 22*	<p>Гидравлическая система рулевого управления: - МАЗ – 64229</p>	1	Масло ВМГЗ	Гидравлическое масло «Р» ТУ38.1011282-89 (при температуре окружающего воздуха не ниже минус 30 °С)
	<p>- масляный бак рулевого управления</p> 	1		
22, 21*	<p>Корпус поворотного кулака переднего ведущего моста</p> 	2	Смесь 35% смазки Литол-24 с 65% масла для редукторов ведущих мостов	Смесь 35% смазки Лита с 65% масла для редукторов ведущих мостов

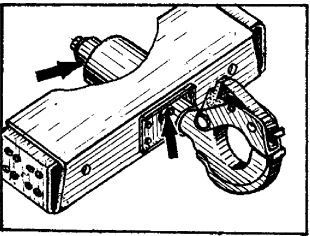
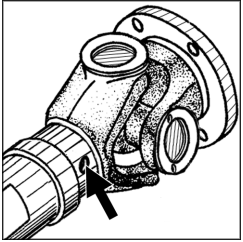
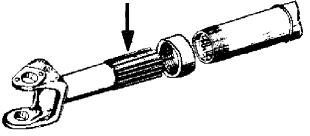
6	7	8	9	10	11
Mobilube GX 140, Shell pirax GX 140	7,5	7,5	ТО-(1500-3000)		Проверить уровень масла и при необходимости долить
			При каждом третьем ТО-15 000		Сменить масло. Залить масло до кромки контрольного отверстия на крышке картера редуктора
STATOIL TRANSWAY PS DX III	6,5	6,5	ЕО		Проверить уровень масла в бачке насоса усилительного механизма и при необходимости долить
			ТО-(1500-3000) При каждом третьем ТО-15 000 При ремонте гидроусилителя руля		Сменить масло (вместе со сменой фильтра), и проверить уровень масла в бачке насоса усилительного механизма
--	2,7	5,4	ТО-(1500-3000) ТО-15 000		Проверить уровень смазки в узле и при необходимости дозаправить. Смазку заправлять до кромки контрольно-заливного отверстия
			При каждом третьем ТО-15 000, но не реже, чем один раз в три года		Сменить смазку

1	2	3	4	5
19, 17*	Крестовины (игольчатые подшипники) карданных валов: - привода переднего, заднего, среднего мостов и промежуточного вала - рулевого управления - привода лебедки	8 (6x6) 6 (4x4) 2 4	Смазка Литол-24	Смазка 158
2	Манжеты подвода воздуха к шинам*3 	6	Смазка Лита	Смазка ЦИАТИМ-201
8, 7*	Ступицы колес 	6 (6x6) 4 (4x4)	Смазка Литол-24	Смазка Лита

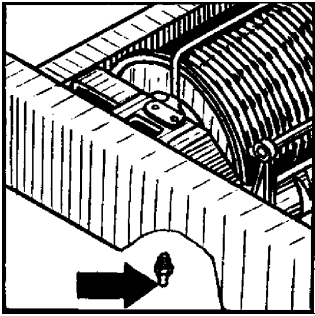
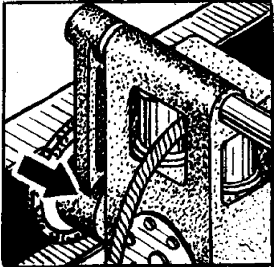
6	7	8	9	10	11
Shell Gadus S2 V220 2, RENOLIT EP2, Shell Gadus S2 V100 3, Mobilgrease XHP 222, Energrease L2	0,004 0,004	0,32 0,024	ТО-15 000		Смазать через масленку до появления свежей смазки
	0,006	0,012	-		Сменить смазку при разборке
	0,024	0,096			
AeroShell Grease 6	0,05	0,30	-		<p>При ремонте смазать рабочие поверхности манжет, заложить смазку в полости между первой и второй, а также между третьей и четвертой манжетами</p> <p>Смазать тонким слоем рабочую поверхность полуоси</p>
Shell Gadus S2 V220 2, RENOLIT EP2, Shell Gadus S2 V100 3, Mobilgrease XHP 222, Energrease L2	1,0 (6x6)	6,0 (6x6)	При каждом втором ТО-15 000		<p>Сменить смазку. Нанести смазку на рабочую поверхность манжеты и заложить в пространство между подшипником и манжетой, предварительно удалив старую смазку. Промыть наружный подшипник.</p> <p>Нанести смазку на подшипник до полного заполнения пространства между роликами, заложить смазку в ступицу между подшипниками</p>
	1,0 (4x4)	4,0 (4x4)			

1	2	3	4	5
7	<p>Полость под защитным кольцом ступицы балансира</p> 	2	Смазка Литол-24	Смазка Лита
-	<p>Клеммы и штекеры включателя «массы»</p>	4	Смазка Литол-24	Солидол Ж и солидол С
1, 15*	<p>Пальцы передних рессор (для автомобилей 4x4, 6x6) и задних рессор (для автомобилей 4x4)</p> 	2	Смазка Литол-24	Солидол Ж и солидол С
-	<p>Шарниры рулевых тяг и усилительного механизма</p> 	6		

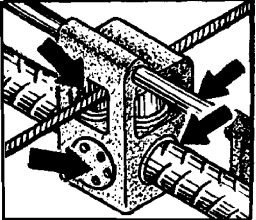
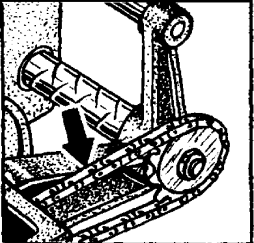
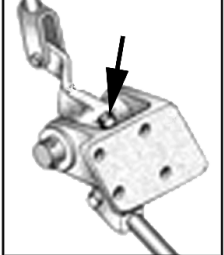
6	7	8	9	10	11
Shell Gadus S2 V220 2, RENOLIT EP2, Shell Gadus S2 V100 3, Mobilgrease XHP 222, Energrelube L2	0,025	0,05	-	-	Полости «а» и «б» под кромками уплотнительного кольца при сборке после ремонта заполнить смазкой (предварительно удалив старую смазку)
	0,0005	0,002	-	-	При ремонте. Нанести смазку тонким слоем
	0,025 (для авт. бхб, 4х4 передних рессор) 0,04 (для авт. 4х4 задних рессор)	0,05 (для авт. бхб, 4х4 передних рессор) 0,08 (для авт. 4х4 задних рессор)	ТО-(1500-3000) ТО-15 000	-	Смазать через масленку до появления свежей смазки из сопряжения пальца и ушка рессоры
	0,037	0,22	ТО-(1500-3000) ТО-15 000	-	Смазать через масленки. Закачивать смазку до начала расширения защитной муфты накопителей

1	2	3	4	5
10, 9*	<p>Втулки буксирного прибора</p> 	2	Смазка Литол-24	Солидол Ж и солидол С
-	Верхние подшипники шкворней	2		
18, 16*	<p>Шлицевые соединения: - привода среднего (для автомобиля 6х6), заднего (для автомобиля 4х4) моста и промежуточного вала</p> 	2		
18, 16*	<p>- привода переднего и заднего мостов</p> 	2		
	- рулевого управления	1		

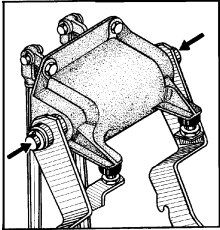
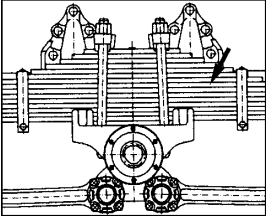
6	7	8	9	10	11
Shell Gadus S2 V220 2, RENOLIT EP2, Shell Gadus S2 V100 3, Mobilgrease XHP 222, Energrease L2	0,025	0,05	TO-(1500-3000) TO-15000		Смазать через масляной до появления свежей смазки (при работе с прицепом)
	0,100	0,100	TO-15 000		Смазать через масляную
	0,020	0,04	TO-15 000		Смазать через масляной до появления свежей смазки
	0,180	0,36	При каждом втором TO-15 000		Сменить смазку
	0,025	0,010	TO-15 000		Разобрать и смазать

1	2	3	4	5
	- привода лебедки	2	Смазка Литол-24	Солидол Ж и солидол С
-	Редуктор подъема запасного колеса	1		
14, 11*	Подшипник скольжения вала барабана лебедки 	1		
13	Подшипники тросоукладчика лебедки 	2		
-	Рабочая поверхность седельно-цепного устройства	1		
-	Запорный крюк седельно-цепного устройства	1		

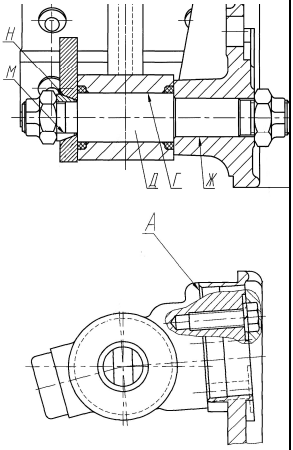
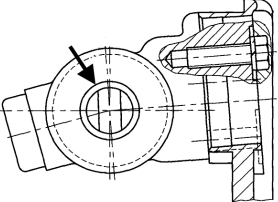
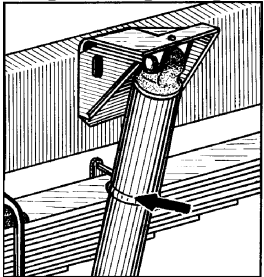
6	7	8	9	10	11
Shell Gadus S2 V220 2, RENOLIT EP2, Shell Gadus S2 V100 3, Mobilgrease XHP 222, Energrease L2	0,015	0,03	При каждом третьем ТО-15 000		Смазать через масленки до появления свежей смазки
	0,04	0,04	-		Смазать при разборке
	0,025	0,025	При каждом третьем ТО-15 000		Смазать через масленку до появления свежей смазки
	0,035	0,07	-		Смазать при разборке
	0,28	0,28	ТО-15 000		Смазать через пресс-масленки рабочую плоскость седла и запорный крюк
	0,015	0,015			

1	2	3	4	5
12, 10*	<p>Рабочие поверхности ходового винта тросоукладчика лебедки и направляющие вала</p> 	1	Смазка графитная УСсА	Солидол Ж, солидол С или смазка Литол-24
11	<p>Втулки роликов и полости корпуса держателя направляющих роликов тросоукладчика лебедки</p>	3		
-	<p>Шип сухаря</p>	1		
13	<p>Цепная передача тросоукладчика лебедки</p> 	1		
-	<p>Вал промежуточного кронштейна привода сцепления и тормозного крана</p> 	1		

6	7	8	9	10	11
Rhodina EP2, Alvania HDX2, Mobilgrease Graphited №3	0,15	0,15		-	Смазать после каждого пользования лебедкой.
			При каждом третьем ТО-15 000		Нанести смазку (если лебедка не использовалась)
	0,033	0,1	При каждом третьем ТО-15 000		Нанести смазку
	0,004	0,004	При каждом третьем ТО-15 000		Нанести смазку
	0,05	0,05	При каждом третьем ТО-15 000		Смазать цепь по всей длине
	0,03	0,03	ТО-(1500-3000) При каждом третьем ТО-15 000		Смазать через масленку до появления свежей смазки

1	2	3	4	5
21, 20*	Вал педалей тормоза и сцепления 	1	Смазка графитная УСсА	Солидол Ж, солидол С или смазка Литол-24
17, 15*	Листы рессор перед- ней и задней подвесок 	4	Смазка графитная УСсА	Солидол Ж, солидол С или смазка Литол-24
-	Резьба стремянок пе- редних и задних рессор	16		Масло ТСгип
-	Клеммы: - датчика неисправ- ности рабочей тормоз- ной системы	2	Смазка ВНИИ НП-510 (только на заводе)	Смазка Литол-24
-	- аккумуляторных батарей	4		

6	7	8	9	10	11
Rhodina EP2, Alvania HDX2, Mobilgrease Graphited №3	0,015	0,015	-	-	Смазать при разборке втулки и валы
	0,325	1,300	-	-	Смазать после разборки рессоры вогнутую поверхность листов, предварительно очистив их от коррозии
	0,0025	0,02	-	-	Смазать при разборке резьбовую часть, предварительно очистив от коррозии и грязи
Shell Gadus S2 V220 2, RENOLIT EP2, Shell Gadus S2 V100 3, Mobilgrease XHP 222, Energrease L2		0,008	-	-	При ремонте. Смазать тонким слоем после при-соединения клемм, предварительно прочистив

1	2	3	4	5
-	Суппорт рабочего тормоза и клиновой механизм	12	Смазка АМС-3	Герметики на резиновой или силиконовой основе
-	Разжимная втулка, ось колодки тормоза и суппорт тормоза	36		
-	Оси и поверхности колодок рабочих тормозов 	12	Смазка графитная УСсА	Солидол Ж, солидол С или смазка Литол-24
-	Клиновой механизм 	6	FUCHS Renolit LX PER 2	-
3	Телескопические амортизаторы - для автомобилей 4x4 передних и задних рессор; - для автомобилей 6x6 передних рессор 	4 2	Амортизаторная жидкость Лукойл - АЖ	Амортизаторная жидкость ГРЖ-12

6	7	8	9	10	11
Shell Gadus S2 V220 2, RENOLIT EP2, Shell Gadus S2 V100 3, Mobilgrease XHP 222, Energrease L2	0,0075	0,09		-	При разборке. Перед сборкой оси Д и поверхность колодок тормоза Г смазать графитной смазкой. На поверхности Н, М, Ж, А нанести смазку АМС-3
	0,0022	0,08		-	
Rhodina EP2, Alvania HDX2, Mobilgrease Graphited №3	0,005	0,06		-	
FUCHS Renolit LX PEP 2	0,03	0,18		-	При ремонте узла. Удалить старую смазку ветошью, нанести новую смазку на рабочие поверхности деталей
Shell Tellus T15	0,850	1,700 (для авт. 6x6) 3,4 (для авт. 4x4)		-	Сменить жидкость после разборки и ремонта, промыть детали амортизатора в керосине и просушив их.

1	2	3	4	5
-	Гидравлический привод выключения сцепления	1	Тормозная жидкость РОСДОТ	Тормозные жидкости Томь, Нева
			При температуре ниже минус 30 °С разбавить этиловым спиртом в количестве 18-20% (по весу)	
-	Система охлаждения с подогревателем	1	См. руководство по эксплуатации двигателей ЯМЗ	

* Для автомобилей 4x4.

*¹ В графах 7,8 масла и рабочие жидкости даны в литрах, пластичные смазки в килограммах.

*² Норма заправки масел и рабочих жидкостей в графе 7 указана номинальная, в связи с чем, после заправки уровень масла (жидкости) следует проверить и в случае необходимости, довести до нормы в соответствии с требованиями раздела «Техническое обслуживание».

*³ Для автомобилей Урал-43206-61, Урал-4320-60/61.

*⁴ Для автомобилей Урал-5557-61.

6	7	8	9	10	11
Shell Donax B, Brake Fluid DOT3/DOT4	0,5	0,5	ЕО		Проверить уровень жидкости и при необходимости долить
			один раз в пять лет	один раз в три года	Сменить жидкость
			один раз в год		Разбавленную тормозную жидкость сменить на свежую (неразбавленную) с наступлением теплого времени года
	29,0* ³ 27,0* ⁴	29,0* ³ 27,0* ⁴	См. руководство по эксплуатации двигателей ЯМЗ		Проверить уровень охлаждающей жидкости и при необходимости довести его до нормы: 15-25 мм выше торцев охлаждающих трубок в верхнем бачке радиатора при температуре до плюс 20 °С

9 Хранение

9.1 Общие положения

Новый автомобиль, если он не вводится в эксплуатацию, может храниться без консервации в течение трех месяцев со дня отгрузки с завода. В этом случае после установки автомобиля на место хранения защитить тонким слоем смазки Литол-24 или солидола неокрашенные поверхности шаровых опор переднего моста, обеспечить техническое обслуживание аккумуляторных батарей и шин в соответствии с указаниями руководства по их эксплуатации.

При необходимости хранения автомобиля свыше указанного срока его следует законсервировать и защитить в соответствии с требованиями настоящего раздела.

Автомобиль хранить в чистом сухом вентилируемом затемненном помещении или под навесом. При хранении на открытой площадке шины, рулевое колесо, резиновые и пластмассовые детали предохранять от солнечных лучей, а двигатель с системами накрыть водостойкой упаковочной бумагой или окрашенной пленкой, брезентом и др. Шины поддерживать в накачанном состоянии.

9.2 Подготовка к хранению

Провести ежедневное техническое обслуживание и очередное техническое обслуживание зависимости от пробега автомобиля.

Картеры раздаточной коробки, редукторов мостов, рулевого управления заправить до нормы рабоче-консервационными или рабочими маслами; картер лебедки заправить рабочим маслом.

При работающем двигателе включить на 3-5 мин привод дополнительного отбора мощности, перед этим убедившись в том, что рычаг включения лебедки находится в выключенном положении.

Консервацию двигателя и КПП проводить в соответствии с РЭ на двигатель и КПП. Консервирующие и защитные материалы указаны в таблице 15.

Загерметизировать воздухозаборную и выпускную трубы, патрубков вентиляции картера.

Закрыть колесные краны.

Слить воду из бачка омывателя стекол.

Выключить выключатель аккумуляторных батарей.

Очистить, вымыть, просушить, припудрить тальком резиновые коврики пола кабины, свернуть и уложить их на сиденья.

При хранении на открытой площадке тент платформы, щетки стеклоочистителя, зеркала заднего вида, широкоугольные и бокового обзора снять, упаковать и хранить в закрытом помещении.

Перед упаковкой тент просушить.

Резино - технические изделия покрыть защитным составом согласно таблице 15 или обернуть упаковочным материалом.

Плотно закрыть люк вентиляции кабины, закрыть опускаемые стекла, поворотные форточки дверей и поднять шторм радиатора.

Смазать тонким слоем смазки согласно таблице 15:

- штекерные разъемы задних фонарей, фонарь освещения номерного знака, фары заднего хода, соединения датчиков давления воздуха в баллонах;

- клеммовые соединения датчиков неисправностей в тормозной системе и выключателей света СТОП;
- выводные полюсные клеммы аккумуляторных батарей с наконечниками проводов.

Таблица 15 - Консервирующие и защитные материалы

Назначение материала	Наименование и состав
Для консервации агрегатов трансмиссии	Масло рабочее - консервационное ТМ5-12рк ТУ 38 101 844-88 или смесь трансмиссионного масла ТСп-15К ГОСТ 23652-79 с 10% (по объему) присадки АКОР-1
Для консервации наружных неокрашенных и окрашенных поверхностей и резьбовых участков	Смазка пушечная ГОСТ 19537-83
Для консервации штекерных разъемов и клеммовых соединений электрооборудования	Технический вазелин ВТ13-1 ТУ 38 101 180-76, смазка Литол-24 или солидол
Для подкрашивания поврежденных металлических поверхностей	Эмали МЛ 12 оранжевого, песочного, защитного цветов ГОСТ 9754-76; эмали МЛ-152 оранжевого, песочного, золотисто-желтого цветов ГОСТ 18099-78; эмаль МЧ-145 оранжевого цвета ГОСТ 23760-79; эмаль МЧ-123 черного цвета ТУ 6-10-979-84; эмаль МС-17 черного цвета ТУ 6-10-1012-78
Для защиты от светового воздействия шин, рукавов, приводных ремней и других резиновых изделий	Смесь алюминиевой пудры со светлым масляным Лаком или алюминиевой пасты с уайт-спиритом в отношении 1:4 или 1:5 (по массе). Мелоказеиновый состав-смесь из мела 75% (по массе), казеинового клея 20%, гашеной извести 4,5%, кальцинированной соды 0,25%, фенола 0,25%
Упаковочный материал для герметизации и частичной упаковки	Парафинированная бумага ГОСТ 9569-79, конденсаторная бумага ГОСТ 1908-82, пропитанная парафином, двухслойная упаковочная бумага ГОСТ 8828-75, упаковочная битумированная и дегтевая бумага ГОСТ 10354-82, прорезиненная ткань и др.

Смазать тонким слоем смазки Литол-24 наружные неокрашенные поверхности шаровых опор переднего моста, открытые поверхности штоков раздаточной коробки и коробки дополнительного отбора мощности.

Открытые участки резьбовых соединений, наружные ручки дверей кабины, рамки поворотных форточек, головки жиклеров омывателя стекол, ободки фар, цепной привод, ходовой винт, направляющие валы, ролики троса тросоукладчика лебедки и трос, резьбовую пару крюк-гайка буксирного прибора смазать консервационной смазкой, а открытые поверхности штоков — Литол-24 или солидолом.

Смазать консервационной смазкой прикладываемые к автомобилю монтажные лопатки, внутренние поверхности головок торцевых ключей, отверстия под вороток, щуп, съемники и упаковать указанные изделия парафинированной или другой бумагой.

Шарнирные соединения вспомогательного тормоза, инструментального ящика, контейнера АКБ, бортов платформы, дверей кабины, капота, замки дверей и капота смазать рабоче - консервационным (моторным или трансмиссионным) маслом.

Заклеить липкой лентой отверстия, соединяющие внутренние полости с атмосферой на тормозном кране, регуляторе давления, клапанах управления тормозами прицепа, кранах слива конденсата, трубках герметизации за кабиной.

Разгрузить колеса, подняв их от земли на 80-100 мм и подвеску автомобиля в изложенной ниже последовательности с соблюдением следующих указаний:

- для разгрузки колес переднего моста (для автомобилей 4x4 и 6x6) разгрузочные подставки высотой 620 мм установить под фланцы шаровой опоры 22 поворотных кулаков, как показано на рисунке 44;

- для разгрузки колес заднего моста (для автомобилей 6x6) разгрузочные подставки высотой 570 мм установить под опорный кронштейн рессоры 6, согласно рисунку 50.

- для разгрузки колес заднего моста (для автомобилей 4x4) разгрузочные подставки высотой 670 мм установить под балки моста рядом с опорным кронштейном рессоры 23, согласно рисунку 51;

- для разгрузки задней подвески (для автомобилей 6x6) разгрузочные подставки высотой 1070 мм установить под лонжероны рамы в зоне заднего моста;

- для разгрузки задней подвески (для автомобилей 4x4) разгрузочные подставки высотой 1100 мм установить под лонжероны рамы в зоне заднего моста;

- для разгрузки передней подвески разгрузочные подставки высотой 220 мм устанавливать между рессорами и лонжеронами рамы.

9.3 Техническое обслуживание автомобилей при хранении

Ежемесячно проверять давление воздуха в шинах, состояние защитных покрытий и устройств, нет ли подтеканий топлива, масел и специальных жидкостей. Замеченные недостатки устранить.

Периодически удалять обнаруженные продукты коррозии с неокрашенных и окрашенных поверхностей, восстанавливать поврежденные лакокрасочные покрытия, неокрашенные поверхности после удаления коррозии покрывать консервационной смазкой. Поврежденные лакокрасочные покрытия зачищать мелкозернистой или водостойкой шкуркой, после чего поверхность протереть ветошью, смоченной в неэтилированном бензине или растворителе, просушить и летом окрашивать эмалью того же цвета в два слоя с выдержкой 5-10 мин, зимой — смазывать консервационной смазкой.

ТО двигателя и КПП проводить в соответствии с РЭ на двигатель и КПП.

По окончании работы, загерметизировать системы питания и выпуска газов, выпустить воздух из баллонов через краны слива конденсата. Возобновить смазку на поверхности шаровых опор.

На автомобилях, хранящихся в неотапливаемых помещениях или под навесом, указанную выше проверку работоспособности узлов, агрегатов и систем производить один раз в квартал.

На автомобиле, хранящемся на открытой площадке или под навесом, агрегаты которого заправлены рабоче-консервационными маслами, один раз в шесть месяцев проверять работоспособность привода рабочего тормоза и сцепления, привода управления коробкой передач, раздаточной коробкой, стояночным тормозом путем установки соответствующих рычагов в различные положения. При заедании (заклинивании) тяг привода выявить причину и устранить.

По окончании проверки все рычаги поставить в нейтральное положение.

9.4 Снятие автомобиля с хранения

Перед началом эксплуатации автомобиля после хранения:

- проверить давление воздуха в шинах и довести его до нормы;
- снять автомобиль с подставок и освободить рессоры;

- разгерметизировать системы питания, выпуска газов и вентиляции двигателя и масляный бак;
- снять мягкой тряпкой, смоченной в керосине или неэтилированном бензине, защитную смазку с наружных поверхностей;
- провести расконсервацию двигателя и КПП в соответствии с РЭ на двигатель и КПП;
- проверить уровень масел в агрегатах трансмиссии, бачке насоса рулевого усилителя, масляном баке, при необходимости довести до нормы;
- провести осмотр и техническое обслуживание автомобиля в объеме ежедневного обслуживания;
- если какие-то из заправленных в агрегаты и системы рабочее - консервационных или рабочих масел и жидкостей не соответствуют сезону эксплуатации или истек срок их годности, то перезавести их;
- перед пуском двигателя прокачать систему питания топливоподкачивающим насосом;
- снять нижнюю крышку люка картера сцепления, удалить заглушку и поставить крышку люка на место.

10 Транспортирование

10.1 Автомобили можно транспортировать железнодорожным, водным, воздушным транспортом или своим ходом. Вид транспорта оговаривается в договоре на поставку. При этом должны быть выполнены следующие подготовительные работы:

1. Перед погрузкой проверить и при необходимости довести давление воздуха в шинах до нормы и закрыть колесные краны. На автомобилях без системы накачки шин давление в шинах должно быть номинальным.

2. После размещения автомобиля на транспортном средстве:

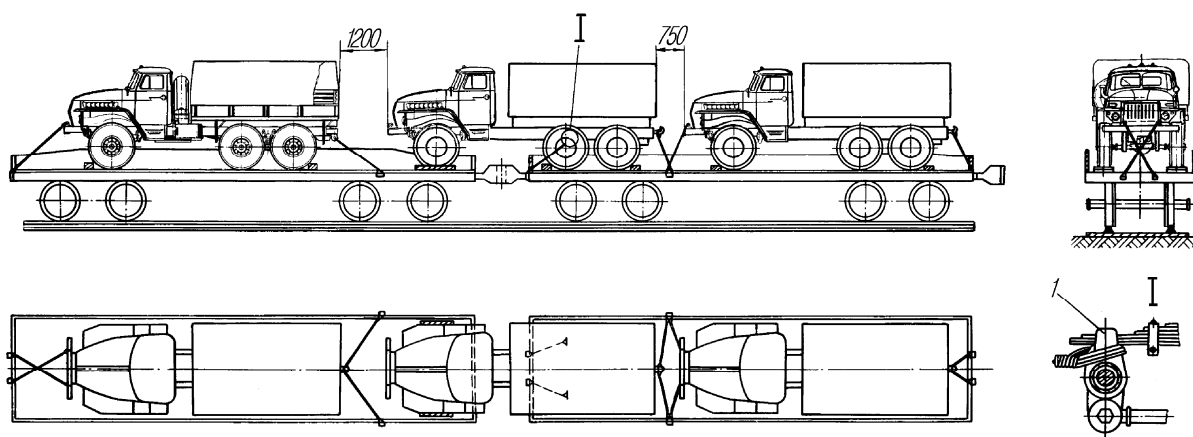
- затормозить автомобиль стояночным тормозом;
- включить первую передачу в коробке передач и низшую передачу в раздаточной коробке;

- отключить аккумуляторные батареи.

3. Погрузку и разгрузку автомобиля производить своим ходом.

10.2 При транспортировании автомобилей по железной дороге, автомобиль, установленный на платформе, крепится двумя растяжками за задний буксирный прибор и двумя за передние буксирные крюки, под передние колеса спереди и под задние колеса сзади необходимо закрепить упорные бруски размером 100x160x760 мм.

Автомобиль, установленный над сцепкой платформ, как показано на рисунке 140, крепится двумя растяжками за задний буксирный прибор и двумя растяжками за опорные кронштейны рессор среднего моста. Под колеса среднего моста спереди и под колеса заднего моста сзади необходимо закрепить упорные бруски. Передние колеса зафиксировать боковыми упорными брусками с наружной стороны колес.



1-кронштейн рессоры опорный

Рисунок.140 - Схема погрузки и крепления трех автомобилей на двух четырехосных платформах (для автомобилей бхб)

Автомобиль, установленный на платформе, согласно рисунку 141, крепить двумя растяжками за задний буксирный прибор и двумя за передние буксирные крюки, под передние колеса спереди и под задние колеса сзади закрепить упорные бруски размером 100x160x500 мм.

В каждом отдельном случае условия транспортирования необходимо согласовывать со станцией отправления путей сообщения.

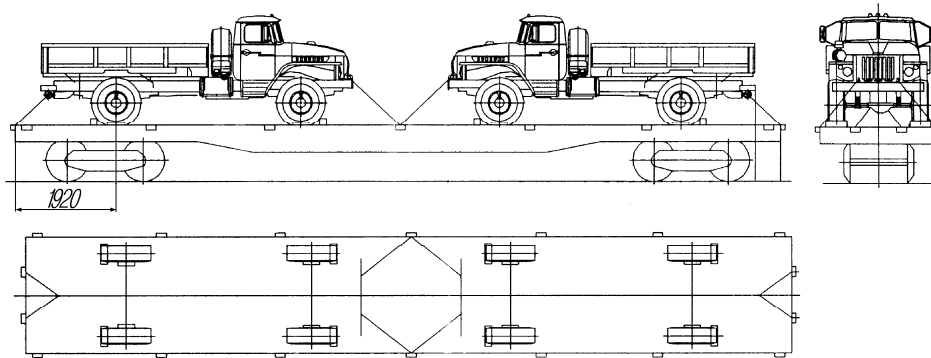


Рисунок 141- Схема погрузки и крепления автомобилей на четырехосной платформе (для автомобилей 4x4)

10.3 При транспортировании автомобилей воздушным транспортом должны быть выполнены подготовительные работы и дополнительно выключено подрессоривание специальными приспособлениями, которые изготавливает и поставляет грузоотправитель. Конструкция выключателей подрессоривания должна исключать выпадение их при вибрациях, а выбранный материал — смятие, что может привести к ослаблению крепления автомобиля.

Топливные баки автомобиля заполните на половину их емкости. Размещайте и крепите автомобиль по специальным схемам.

10.4 При транспортировании водным транспортом автомобиль грузить без груза в кузове.

Погрузка, размещение и крепление автомобиля с установками, смонтированными на шасси приводятся в руководстве на изделие.

Автомобили перевозятся на морских судах во всех грузовых помещениях (трюмах, твиндеках), перевозка автомобилей на верхней палубе производится с согласия грузовладельца-отправителя.

В трюме и на палубе автомобили располагать так, чтобы расстояние между ними было не менее 250 мм со стороны радиатора и не менее 130 мм с остальных сторон.

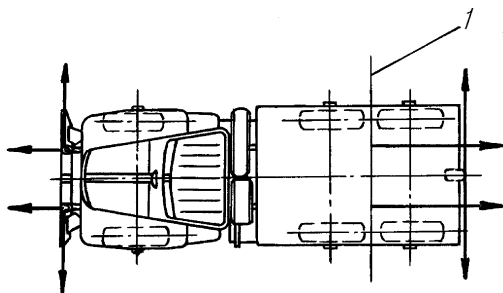
После размещения автомобиля на судне выполнить подготовительные работы, закрепить автомобиль от продольных и поперечных перемещений специальными швартовочными приспособлениями, имеющимися на судне, или проволочными растяжками. Проволочные растяжки натягивать скручиванием нитей монтажными ломиками до тех пор, пока не будет обеспечено надежное крепление автомобиля. Ослабление растяжек или отдельных нитей проволоки не допускается.

Растяжки крепить за передние буксирные крюки, ось балансирной подвески и задний буксирный прибор. Варианты крепления показаны на рисунках 142 и 143.

Растяжки на седельном тягаче крепить за задние буксирные крюки. Швартовочные приспособления или растяжки не должны касаться шин автомобиля. При поперечном размещении автомобилей на судне под колеса автомобилей установить тормозные башмаки.

Размещать и крепить автомобили по судовой схеме.

Ответственность за размещение и крепление автомобиля при транспортировании несет перевозчик.



1-ось балансирной подвески (для автомобилей бхб), ось заднего моста (для автомобилей 4х4)

Рисунок 142 - Крепление автомобиля на верхней палубе

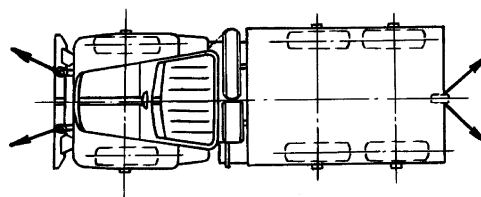


Рисунок 143 - Крепление автомобиля в трюме

По окончании срока эксплуатации автомобиль подлежит утилизации, для этого выполнить следующее:

- вымыть и высушить автомобиль;
- снять аккумуляторные батареи, проверить на пригодность к дальнейшей эксплуатации, в случае непригодности слить электролит в специальную стеклянную посуду и сдать аккумуляторные батареи в приемный пункт;
- слить охлаждающую жидкость из системы охлаждения двигателя в специальную емкость;
- слить масла из агрегатов автомобиля и очистить заправочные полости агрегатов с помощью паровоздушной установки от остатков масла;
- демонтировать электропроводку с автомобиля и сдать в приемный пункт;
- демонтировать колеса, пластиковые и резинотехнические детали с автомобиля и сдать в приемный пункт;
- демонтировать агрегаты автомобиля, разобрать, продефектировать и непригодные для использования в качестве запчастей детали сдать на приемный пункт.

Тормозные аппараты, подлежащие утилизации, подвергаются разборке. Детали сортируются по видам материала. В зависимости от степени износа отдельные детали могут быть использованы для ремонта аналогичных аппаратов, остальные металлические детали сдаются в металлоотходы.

При работе по утилизации соблюдать меры безопасности, указанные в разделе «Требования безопасности».

При работе с ядовитыми и опасными материалами выполнять общетехнические требования по обращению с ними.

11 Утилизация

По окончании срока эксплуатации автомобиль подлежит утилизации, для этого выполнить следующее:

- вымыть и высушить автомобиль;
- снять аккумуляторные батареи, проверить на пригодность к дальнейшей эксплуатации, в случае непригодности слить электролит в специальную стеклянную посуду и сдать аккумуляторные батареи в приемный пункт;
- слить охлаждающую жидкость из системы охлаждения двигателя в специальную емкость;
- слить масла из агрегатов автомобиля и очистить заправочные полости агрегатов с помощью паровоздушной установки от остатков масла;
- демонтировать электропроводку с автомобиля и сдать в приемный пункт;
- демонтировать колеса, пластиковые и резинотехнические детали с автомобиля и сдать в приемный пункт;
- демонтировать агрегаты автомобиля, разобрать, продефектировать и непригодные для использования в качестве запчастей детали сдать на приемный пункт.

Тормозные аппараты, подлежащие утилизации, подвергаются разборке. Детали сортируются по видам материала. В зависимости от степени износа отдельные детали могут быть использованы для ремонта аналогичных аппаратов, остальные металлические детали сдаются в металлоотходы.

При работе по утилизации соблюдать меры безопасности, указанные в подразделе «2.1 Требования безопасности».

При работе с ядовитыми и опасными материалами выполнять общетехнические требования по обращению с ними.

ПРИЛОЖЕНИЯ

ПРИЛОЖЕНИЕ А

(рекомендуемое)

Таблица А.1 - Моменты затяжки основных резьбовых соединений Н. м (кгс. м)

А.1 Двигатель	
Гайки крепления:	
глушителя	24-36 (2,4-3,6)
приемных труб глушителя к выпускным коллекторам	28-36 (2,8-3,6)
Контргайки крепления приемных труб глушителя к выпускным коллекторам	33-41 (3,3-4,1)
Болты крепления боковых опор силового агрегата	50-62 (5,0-6,2)
Болты крепления балки передней опоры силового агрегата	80-100 (8-10)
А.2 Трансмиссия	
Болты крепления главного цилиндра сцепления М12	44-56 (4,4-5,6)
А.2.1 Раздаточная коробка	
Гайки крепления подшипников первичного, промежуточного валов и задней обоймы дифференциала, не менее	200 (20)
Гайки крепления фланцев раздаточной коробки, не менее	200 (20)
Болты крепления:	
шайбы дифференциала	24-36 (2,4 -3,6)
задней обоймы дифференциала	55-65 (5,5-6,5)
крышек подшипников первичного и промежуточного валов	40-56 (4,0-5,6)
картера заднего подшипника дифференциала	44-62 (4,4-6,2)
крышки подшипника вала привода заднего моста	40-56 (4,0-5,6)
крышки подшипников вала привода переднего моста	30-35 (3,0-3,5)
Пробки контрольные уровня смазки:	
МК24х1,5	100-140 (10-14)
К 3/8"	80-120 (8-12) ^{*1}
Пробка сливная	100-140(10-14)
А.2.2 Карданная передача	
Гайки болтов крепления:	
фланцев карданных валов привода среднего моста и промежуточного карданного вала	160-200(16-20)
фланцев карданных валов привода переднего и заднего мостов	120-160 (12-16)
промежуточной опоры и проставки	180-220 (18-22)
А.2.3 Ведущие мосты	
Болты крепления:	
главной передачи к картеру моста:	
М16	160-200 (16-20) ^{*2}
М18	190-230(19-23)
крышек проходного вала и стаканов подшипников ведущих конических и цилиндрических шестерен	60-80 (6,0-8,0)
^{*1} На автомобили без ДОМ.	
^{*2} При наличии болтов М14 выдержать момент 120-150 Н.м (12-15 кгс.м).	

Продолжение таблицы А1

крышки стакана подшипников ведущей конической шестерни и уплотнения поворотного кулака	12-18 (1,2-1,8)
боковой крышки главной передачи	44-56 (4,4-5,6)
крышек подшипников дифференциала	250-320(25-32)
Гайки крепления:	
главной передачи к картеру моста	120-150 (12-15)
шаровых опор к кожуху полуоси	280-320 (28-32)
рычагов поворотных кулаков и крышек подшипников шкворней:	
М18	160-200 (16-20)
цапф переднего моста	190-230 (19-23)
фланцев главной передачи	250 (25)
чашек дифференциала	250-320 (25-32)
щита тормоза заднего моста	160-200 (16-20)
Гайка и контргайка подшипников ведущей конической шестерни	450-500 (45-50)
Гайки крепления подшипников ступиц колес	300-350 (30-35) отпустить на 1/8-1/6 оборот, не более
Контргайки подшипников ступиц колес	400-500 (40-50)
Пробки контрольные уровня смазки и поворотных кулаков, картера моста	100-140 (10-14)
Пробка сливная в картере моста	100-140 (10-14)
А.3 Ходовая часть	
А.3.1 Подвеска	
Гайки крепления пальцев реактивной штанги, не менее (для автомобилей бхб) (при несовпадении отверстий под шплинт, гайку дотянуть)	600 (60)
Гайки болтов крепления ушков передних (для автомобилей 4х4 и бхб) и задних рессор (для автомобилей 4х4)	400-500 (40-50)
Гайки крепления стремянок ушков передних (для автомобилей 4х4 и бхб) и задних рессор (для автомобилей 4х4)	180-220(18-22)
Гайки клиньев фиксации пальцев передних рессор	28-36 (2,8-3,6)
Гайки стяжных болтов задних кронштейнов передних (автомобилей 4х4 и бхб) и задних (автомобилей 4х4) рессор	180-220 (18-22)
Гайки крепления:	
стремянок передних рессор (на автомобиле с полной нагрузкой)	400-500 (40-50)
стремянок задних рессор (для автомобилей 4х4 с полной нагрузкой, для автомобиля бхб в снаряженном состоянии)	580-660 (58-66)
Амортизаторов (при несовпадении отверстий под шплинт, гайку дотянуть)	40 (4)
корпусов амортизаторов	120-150 (12-15)
Болт центральной передней рессоры	70-100 (7-10)
Болт центральной задней и дополнительной рессоры (для автомобилей 4х4)	70-100 (7-10)
Болты крепления:	
кронштейнов балансира к поперечине (для автомобилей бхб)	110-160 (11-16)
кронштейна верхней реактивной штанги к балке моста (для автомобилей бхб)	250-320 (25-32)
передних кронштейнов передних рессор (автомобилей 4х4 и бхб) и задних кронштейнов задних рессор (автомобилей 4х4) к нижней полке лонжеронов	120-160 (12-16)
задних кронштейнов передних рессор к усилителям лонжеронов	180-220 (18-22)

Продолжение таблицы А 1

оси балансира в сборе с кронштейнами балансира (для автомобилей бхб)	700-800 (70-80)
крышек пальцев задних рессор (для автомобилей 4х4)	180-220 (18-22)
Стяжные болты гаек балансира (автомобилей бхб)	44-56 (4,4-5,6)
А.3.2 Буксирный прибор	
Болты и гайки крепления:	
прибора буксирного к поперечине	110-140 (11-14)
поперечины задней буксирной к раме:	
М16	160-220(16-22)
М14	110-160(11-16)
стопорной пластины	28-36 (2,8-3,6)
А.3.3 Колеса	
Гайки крепления колес	400-500 (40-50)
Гайка вентиля камеры	18-30 (1,8-3,0)
А.4 Рулевое управление	
Гайки крепления:	
шаровых пальцев рулевых тяг и усилительного механизма, не менее	240 (24) с подтяжкой до совпадения ближайшей прорези гайки с отверстием под шплинт
сошки руля	400-450 (40-45)
Болты крепления рулевого механизма к раме:	
М16	110-140 (11-14)
Болты крепления карданных вилок рулевого управления М10	44-56 (4,4-5,6)
Гайка крепления рулевого колеса	80-100 (8-10)
А.5 Тормозная система	
Гайка крепления тормозных камер	300-320 (30-32)
Гайка крепления осей колодок	431-490 (44-50)
Гайка крепления накладки осей колодки	224-313 (28-32)
Болты крепления корпуса клинового механизма	79-85 (7,5-8,5)
Гайки крепления энергоаккумуляторов	300±20 (30±2)
А.6 Электрооборудование	
Гайка крепления шкива генератора	60-80 (6-8)
Выключатель сигнала торможения ВК12Б, не более	24,5 (2,45)
Выключатель вспомогательного тормоза 2802.3829, не более	30,0 (3,0)
Датчик падения давления воздуха в баллонах 6072.3829, не более	30,0 (3,0)
А.7 Кабина	
Гайки болта крепления кабины	40-60 (4-6)
Контргайка болта крепления кабины	120-140 (12-14)
А.8 Седельно-сцепное устройство	
Болты крепления седельного устройства:	
М14	80-90 (8-9)
М16	120-140 (12-14)

Окончание таблицы А 1

А.9 Специальное оборудование	
А.9.1 Коробка отбора мощности	
Болты и гайки крепления картера КОМ к картеру коробки передач	22-32 (2,2-3,2)
А.9.2 Коробка дополнительного отбора мощности	
Гайка крепления фланца коробки дополнительного отбора мощности, не менее	140 (14)
А.9.3 Лебедка	
Болты крепления фланцев карданных валов привода лебедки	60-65 (6,0-6,5)

ПРИЛОЖЕНИЕ Б
(рекомендуемое)

Таблица Б. 1 - Данные для контроля и регулировок

Температура охлаждающей жидкости в системе охлаждения, °С	90-100
Осевое перемещение первичного и промежуточного валов раздаточной коробки, мм	0,03-0,08
Свободный ход рулевого колеса (при работающем насосе)	≤25°
Схождение колес (по ободу), мм	1-3
Ход педали сцепления, мм:	
свободный	5-10
полный	185-190
Ход педали тормоза, мм:	
свободный	20-30
Давление воздуха пневматической системы, кПа (кгс/см ²)	
Регулятор давления	
максимальное давление при отключении	870 кПа (8,7 кгс/см ²)
минимальное давление при включении	720 кПа (7,2 кгс/см ²)
Четырехконтурный защитный клапан:	
давление статического закрытия контуров	450 кПа (4,5 кгс/см ²)
Клапан управления тормозами прицепа:	
соответствующее давление при входе или выходе	210 кПа (2,1 кгс/см ²)
при контрольном давлении	150 кПа (1,5 кгс/см ²)

ПРИЛОЖЕНИЕ В
(справочное)

Таблица В. 1 - Данные о массе основных сборочных единиц, кг

(без заправки горючими и смазочными материалами и рабочими жидкостями)

Раздаточная коробка	200
Мост передний ведущий со ступицами, тормозами и рулевой тягой	718
Мост задний (средний) со ступицами и тормозами	612
Рама автомобиля:	
короткая база	626
длинная база	875
Буксирный прибор	60
Рессора передняя автомобиля (для автомобилей 4x4 и 6x6):	
с нагрузкой на мост свыше 5800 кг до 6300 кг	83,7
с нагрузкой на мост свыше 4800 кг. До 5300 кг	80,3
Рессора задняя автомобиля (для автомобилей 6x6):	
с нагрузкой на тележку до 12000 кг	116,5
с нагрузкой на тележку свыше 12 000 кг	108,9
Рессора задняя автомобиля (для автомобилей 4x4)	101,7
Рессора дополнительная (для автомобилей 4x4)	33,3
Ось балансира в сборе	149
Колесо 515-254 (254Г-508)	56
Колесо 514-400 (400Г-508)	68,7
Колесо 8,5-20	47,8
Шина 14.00-20 модели ОИ-25	112
Шина 390/95R20 КАМА-УРАЛ, КАМА-1260-2, не более	120
Шина 390R20 модели О-65, не более	120
Шина 12.00R20, У-4, ИД-304	90
Рулевой механизм (червяк -боковой сектор)	39
Рулевой механизм (винт- шариковая гайка -рейка- сектор)	27,1
Тормоз стояночный	22
Аккумуляторная батарея TITAN STANDART 6СТ190OL (ST) или 6СТ-190N3	57,2
Коробка отбора мощности с насосом	24,2
Коробка отбора мощности с фланцем	15,9
Коробка дополнительного отбора мощности	15,3
Лебедка с редуктором	287
Трос лебедки с крюком	100
Платформа:	
короткая база	980
длинная база	1210
Тент платформы	33,5
Кабина	428
Оперение	120,38

ПРИЛОЖЕНИЕ Г
(справочное)

Подшипники качения

Таблица Г.1 - Подшипники качения автомобилей

Обозначение	Тип подшипника	Габаритные размеры* мм	Место установки	Кол -во
307А	То же	35x80x21	Ведомый вал коробки отбора мощности	2
64805	Роликовый радиальный однорядный без колец	25x38x24,7	Ведущая шестерня коробки отбора мощности	2
211А	Шариковый радиальный однорядный	55x100x21	Вал коробки дополнительного отбора мощности (передняя опора)	1
50208А	То же	40x80x18	То же (задняя опора)	1
804807К3С10 или 804707АС10	Роликовый игольчатый	33,65x50x31 33,65x50x37	Крестовины промежуточного карданного вала, карданного вала привода среднего моста	16
804707А1С10*2	То же	33,65x50x37	Крестовины промежуточного карданного вала, карданного вала привода среднего моста с торцевыми шлицами	16
50311А	Шариковый радиальный однорядный	55x120x29	Вал привода переднего моста раздаточной коробки, вал усиленной коробки дополнительного отбора мощности (задняя опора)	2
7312А	Роликовый конический однорядный	60x130x33,5	Первичный вал раздаточной коробки, вал барабана лебедки	3
7610А	То же	50x110x42,25	Промежуточный вал раздаточной коробки	2
7310А или 6-7310А1	-«-	50x110x29,25	Ведущая цилиндрическая шестерня главной передачи	6
220А	Шариковый радиальный однорядный	100x180x34	Дифференциал раздаточной коробки	1
6-218	То же	90x160x30	То же	1
Б11,112-100	шарик		Управление раздаточной коробкой	2
12311К1М	Роликовый радиальный с короткими цилиндрическими роликами	55x120x29	Вал ведущей шестерни главной передачи (задняя опора)	3
6-7515А	Роликовый конический однорядный	75x130x33,25	Дифференциал, вал ведущей шестерни главной передачи (передняя опора)	7

Продолжение таблицы Г1

Обозначение	Тип подшипника	Габаритные размеры* мм	Место установки	Кол -во
2007124А или 6-200712АА 2007118К1	То же	120x180x38	Ступицы колес	12
12318КМ	Роликовый кониче- ский однорядный	90x140x32	Дифференциалы главной передачи сред- него и заднего мостов	2
7516А или 6-7516А	Роликовый радиаль- ный с короткими ци- линдрическими ролика- ми	90x190x43	Ведомая коническая шестерня главной пере- дачи	3
804805К1	Роликовый кониче- ский однорядный	80x140x35,25	Вал ведущей шестер- ни главной передачи (передняя опора)	3
311А	Роликовый игольча- тый	25x39x30,5	Крестовины кардан- ных валов привода пе- реднего и заднего мо- стов	16
6-312А	Шариковый радиаль- ный однорядный	55x120x29	Вал привода заднего моста раздаточной ко- робки, ходовой винт тросоукладчика лебедки	3
704902К60С10	Шариковый радиаль- ный однорядный	60x130x31	Опора промежуточ- ная карданных валов трансмиссии	1
220А	Роликовый игольча- тый	15,2x28x20	Крестовины кардан- ного вала рулевого управления	16
218 или 218А 180206АС17	Шариковый радиаль- ный однорядный	100x180x34	Дифференциал разда- точной коробки	1
636906С17	То же	90x160x30	То же	1
108710КС17	-«-	30x62x16	Промежуточная опо- ра карданного вала ру- левого управления	2
12309КМ	Шариковый радиаль- но-упорный, штампо- ванный, без сепаратора	28x42x21	Рулевая колонка	2
6-180603К2С9	Шариковый упорный одинарный	50x80,5x23	Поворотный кулак переднего моста	2
6-1180304К2С9	Роликовый радиаль- ный с короткими ци- линдрическими ролика- ми	45x100x25	То же	4
804704К3С10	Шариковый радиаль- ный однорядный	17x47x19	Генератор (задняя опора)	1
	То же	20x52x18	Генератор (передняя опора)	1
	Роликовый игольча- тый	22x35x26,5	Крестовины кардан- ных валов привода ле- бедки	16

Окончание таблицы Г1

Обозначение	Тип подшипника	Габаритные размеры* мм	Место установки	Кол -во
180508K2C17	Шариковый радиальный однорядный	40x80x23	Промежуточный карданный вал привода лебедки (опорные подшипники)	2
46310AK	Шариковый радиально - упорный однорядный	50x110x27	Червяк редуктора лебедки (передняя опора)	1
312A	Шариковый радиальный однорядный	60x130x31	Червяк редуктора лебедки (задняя опора)	1
8311	Шариковый упорный одинарный	55x105x35	То же	1
7216A	Роликовый конический однорядный	80x140x28,5	Вал барабана лебедки	1
8103 или 8903	Шариковый упорный одинарный	17x30x9	Редуктор подъема запасного колеса	1
I-941/12K	Подшипник роликовый игольчатый ГОСТ 4060-78	12x17	В педальном механизме	2
I-943/25K	Подшипник роликовый игольчатый ГОСТ 4060-78	25x32	В педальном механизме	4

* Внутренний диаметр x наружный диаметр x монтажная ширина.

ПРИЛОЖЕНИЕ Д
(справочное)

Таблица Д.1 - Горюче - смазочные материалы и специальные жидкости

Основная марка		Дублирующая марка		Количество разовой заправки на один автомобиль	
Обозначение	Стандарт	Обозначения	Стандарт	Автомобиль 4х4	Автомобиль 6х6
1	2	3	4	5	6
Топливо дизельное	ГОСТ Р 52368-2005 вида II или III	См. РЭ на двигатель		См. техническую характеристику	
Масло трансмиссионное ТСп-15К	ГОСТ 23652-79	Масла ТСп-10, ТАп-15В, МТ-16п	ГОСТ 3652-79	27,2 л	34,0 л
Масло моторное SAE 5W; 10W; 15W-40; API-4	См. РЭ на двигатель			23,0л	
Масло марки «Р»	ТУ 38 101 1282-89	Масло веретенное АУ	ТУ 38 101 1232-89	5,8л	
Масло ВМГЗ	ТУ 38.101479-00	Гидравлическое масло «Р»	ТУ 38.1011282-89	3,9л	
Смазка Литол-24	ГОСТ 21150-87	Солидол Ж, Солидол С, Смазка АМ карданная, Смазка Зимол, Смазка 158	ГОСТ 1033-79 ГОСТ 4366-76 ТУ 38 590 1302-91 ТУ 38 УССР 201285-82 ТУ 38 101 320-77	8,0 кг	10,38 кг
Смазка графитная УСсА	ГОСТ 3333-80	Солидол Ж, Солидол С, Смазка Литол-24	ГОСТ 1033-79 ГОСТ 4366-76 ГОСТ 21150-75	1,93кг	
Смазка ВНИИ НП 510	ТУ 38 101 910-82			0,008 кг	
Амортизаторная жидкость Лукойл-АЖ	ТУ 0253-025-00148599-2001	ГРЖ-12	ТУ 0253-048-05767924-96	3,4л	1,7л
Тормозная жидкость «Томь»	ТУ 6-01-1276-82	Тормозная жидкость «Нева», «Роса», ГТЖ-22М	ТУ 6-01-34-93 ТУ 2451-004-104-88 057-94 ТУ 6-01-787-86	2,3* л 0,5л	

Окончание таблицы Д 1

1	2	3	4	5	6
Спирт этиловый	ГОСТ 18300-72 ГОСТ 17299-76			0,262 кг	
Охлаждающая жидкость Cool Stream Standart 40	ТУ 2422- 022- 13331543- 2004	См. РЭ на двигатель		27,0л	
Смазка ДТ-1		Тормозная жидкость «Нева»		0,12кг	
Смазка Лита	ТУ 38-101- 1308-90	Смазка ЦИАТИМ- 201	ГОСТ 6267-74 ТУ 38 УССР 201285-82	0,29 кг	0,39 кг
* Для автомобилей с пневмогидроприводом					

ПРИЛОЖЕНИЕ Е
(рекомендуемое)

Таблица Е.1 - Автомобильные лампы и их характеристики

Место установки	Тип лампы	Количество на один автомобиль
Фара	АКГ24-75+70-1	2
Фонарь передний	A24-21-3	2
	A24-5	2
Фонарь задний	A24-5	2
7442.3716	A24-21-3	6
Повторитель боковой	A24-21-3	2
Плафон кабины	A24-21-3	1
Лампы сигнальные, контрольные и лампы освещения приборов	A24-2	19
Фонарь габаритный передний	A24-5-1	2
Фонарь освещения номерного знака	A24-5	2
Фонарь знака автопоезда	A24-5	3
Фара - прожектор	АКГ24-70	1
Выключатель световой аварийной сигнализации	АМН24-3	1

ПРИЛОЖЕНИЕ Ж
(справочное)

Таблица Ж.1 - **Норма сбора отработанного масла**

Двигатель	18,0
Коробка передач	7,3
Раздаточная коробка	2,7
Картер рулевого механизма	1,2
Редукторы ведущих мостов	19,0; 13,0*
Гидравлическая система рулевого управления	3,0
Редуктор лебедки	6,3

* На автомобилях с колесной формулой 4х4

ПРИЛОЖЕНИЕ 3

(справочное)

3.1. Запасные части, инструмент и принадлежности

К каждому автомобилю завод прикладывает одиночный комплект ЗИП-0, инструмент и принадлежности.

Дополнительно по заказу потребителя могут быть приложены комплекты:

- комплект ЗИП к силовому агрегату, состоящий из инструмента, принадлежностей, комплекта запасных частей гарантийного;
- комплект принадлежностей (лампа переносная, насос ручной для переливания топлива, шприц рычажно-плунжерный);
- комплект инструмента (слесарно-монтажный инструмент, изготавливаемый по требованиям ГОСТ).

Гарантийный срок консервации комплектов ЗИП три года при условии хранения в закрытом помещении.

Завод постоянно ведет работу по совершенствованию автомобиля, поэтому номенклатура комплектов ЗИП может меняться. Точная номенклатура указана в товаросопроводительной документации, прикладываемой к каждому автомобилю.

При отгрузке автомобилей комплект ЗИП-0 укладывается в транспортный ящик ЗИП. Рекомендации по эксплуатационной раскладке инструмента и принадлежностей на автомобиле даны в настоящем разделе.

На изделия, смонтированные на шасси автомобиля, эксплуатационную раскладку инструмента и принадлежностей производит предприятие -изготовитель изделия.

Шасси автомобиля не комплектуется огнетушителем, аптечкой, знаком аварийной остановки.

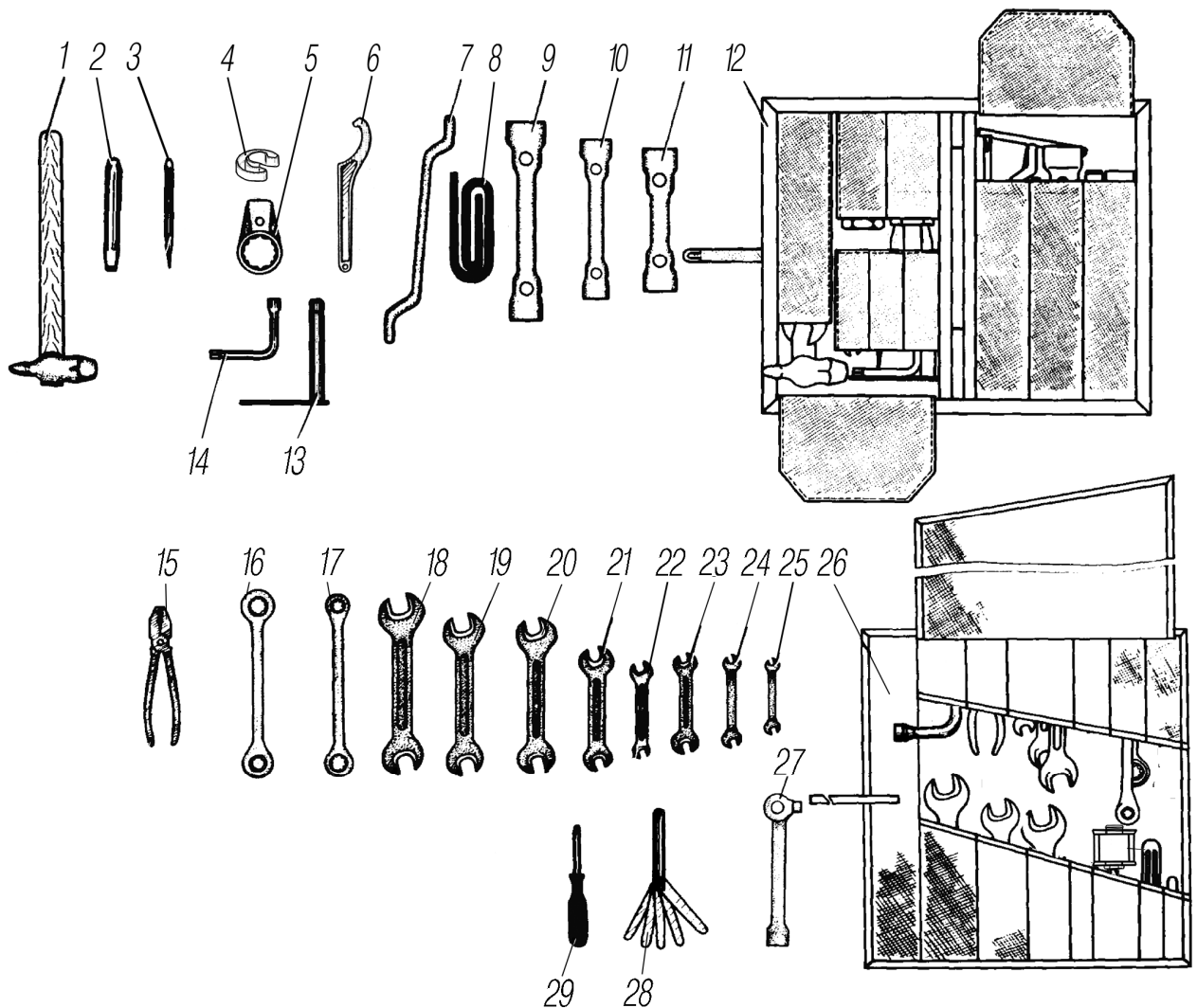
При эксплуатации автомобиля раскладка инструмента и принадлежностей может производиться по усмотрению водителя.

Таблица 3.1 - Раскладка инструмента и принадлежностей на автомобилях «Урал»

№ позиции на рисунке	Изделие	Количество
В наборе инструмента в инструментальной сумке 12 (показано на рисунке 3.1)		
1	Молоток слесарный 1000 г	1*
2	Зубило	1*
3	Бородок слесарный	1*
4	Набор съемников для демонтажа трубок	1
5	Головка ключа на 50	1* ¹
6	Ключ для круглых гаек 65-70	1
7	Ключ накидной 24x27	1*
8	Трубка штуцера	1
9	Ключ торцовый для колес 27x38	1
10	Ключ торцовый специальный 19x22	1
11	Ключ торцовый 30x32	1
12	Сумка инструментальная	1
13	Ключ для прокачки гидротормозов 12	1* ²
14	Ключ торцовый 6	1
26	Ключ торцовый 19x22	1

Продолжение таблицы 3.1

В сумке для инструмента 26 (показано на рисунке 3.1)		
15	Плоскогубцы	1
16	Ключ кольцевой 22x24	1*
17	Ключ кольцевой 17x19	1*
18	Ключ гаечный 27x30	1*
19	Ключ гаечный 22 x24	1*
20	Ключ гаечный 19x22	2*
21	Ключ гаечный 14x17	1*
22	Ключ гаечный 11x13	1*
23	Ключ гаечный 10x12	1*
24	Ключ гаечный 8x10	1*

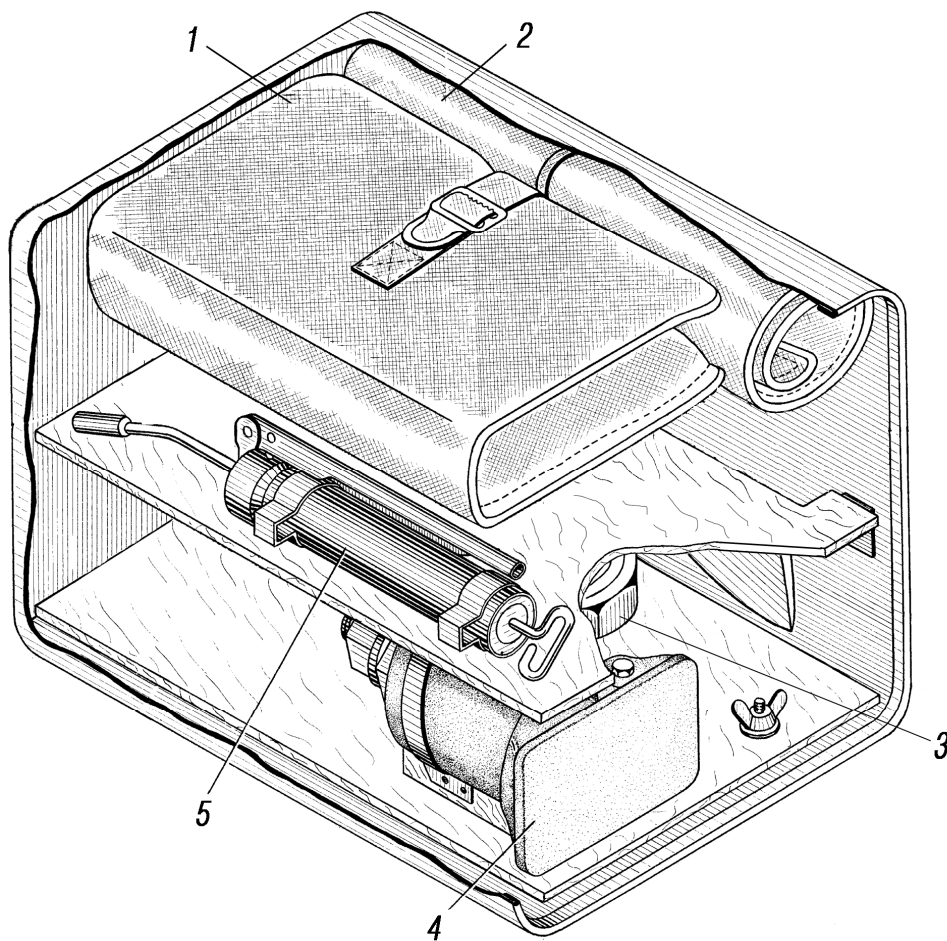


25	Ключ гаечный 5,5x7	1*
----	--------------------	----

Рисунок 3.1 - Инструмент автомобиля

Продолжение таблицы 3.1

№ позиции на рисунке	Изделие	Количество
26	Сумка инструментальная	1
27	Ключ торцевой 24	1
28	Щупы специальные	1
29	Отвертка комбинированная	1
В инструментальном ящике (показано на рисунке 3.2)		
1,2	Сумки инструментальные	1
3	Ключ торцовый 140	
4	Домкрат гидравлический 8 т	1
5	Шприц рычажно - плунжерный	1*
-	Головка соединительная типа «Б» со штуцером	1
-	Шланг воздушный	1
-	Рукоятка лебедки ДЗК	1
Под платформой закреплены		
-	Лопатка монтажная	1



1, 2-сумки инструментальные; 3-ключ торцовый 140; 4-домкрат; 5-шприц рычажно-плунжерный

Рисунок 3.2 - Инструментальный ящик

Окончание Таблицы 3.1

В вещевом ящике		
-	Руководство по эксплуатации	1
На платформе		
-	Трубы распорные	1
В кабине		
-	Тент в чехле	1
В специальных гнездах передней части платформы		
-	Дуги тента (комплект)	1
-	Чехол утеплительный	1
<p>* Поставляется по заказу потребителя *¹ Для автомобилей с колесной формулой 6х6 *² Для автомобилей с пневмогидравлическим приводом тормозов</p>		

3.2 Гидравлический телескопический домкрат

3.2.1 Технические данные

Тип	гидравлический, телескопический, с двумя рабочими плунжерами
Грузоподъемность, кН (тс)	80 (8)
Высота домкрата при опущенных плунжерах и ввернутом винте, мм	270
Высота подъема груза, мм	285
Объем масла, л	0,7

Для подъема груза домкратом:

- установить домкрат в нужное положение, вывернуть винт 1, как показано на рисунке 3.3, на требуемую величину, при слабом грунте для увеличения площади опоры предварительно положить под основание домкрата прочную доску или другой плоский предмет;

- произвести несколько быстрых качаний рычага 2 при отвернутой запорной игле 3;
- завернуть запорную иглу монтажной лопаткой в направлении вращения часовой стрелки до отказа;

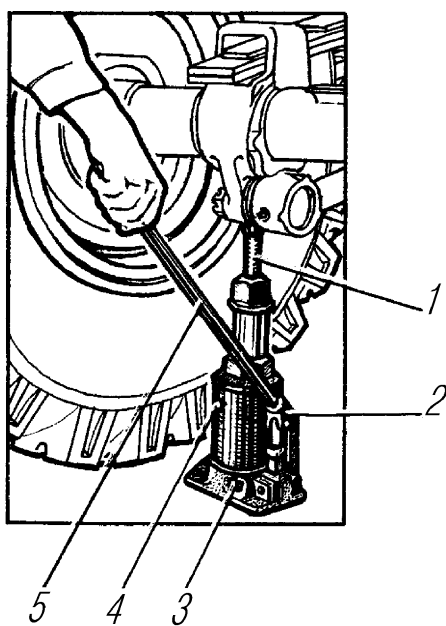
- поднять рабочие плунжеры на требуемую величину, качая монтажной лопаткой, вставленной в рычаг 2.

При отказе домкрата в работе из - за западания клапанов несколько раз легко ударить монтажной лопаткой по рычагу нагнетательного плунжера.

Для опускания груза:

- медленно отвернуть запорную иглу против вращения часовой стрелки;

- отвернуть пробку 4 для выпуска воздуха и завернуть ее по окончании опускания.



1-винт внутреннего рабочего плунжера; 2-рычаг насоса;
3- игла запорная; 4 -пробка; 5-лопатка монтажная

Рисунок 3.3 - Пользование домкратом

При работе с домкратом необходимо устанавливать под колеса автомобиля упоры. Автомобиль должен быть заторможен стояночным тормозом, включена низшая передача в коробке передач.

Для поднятия переднего моста головку винта домкрата необходимо установить в гнездо хомута крепления рессоры, для поднятия заднего или среднего мостов — под опорный кронштейн рессоры.

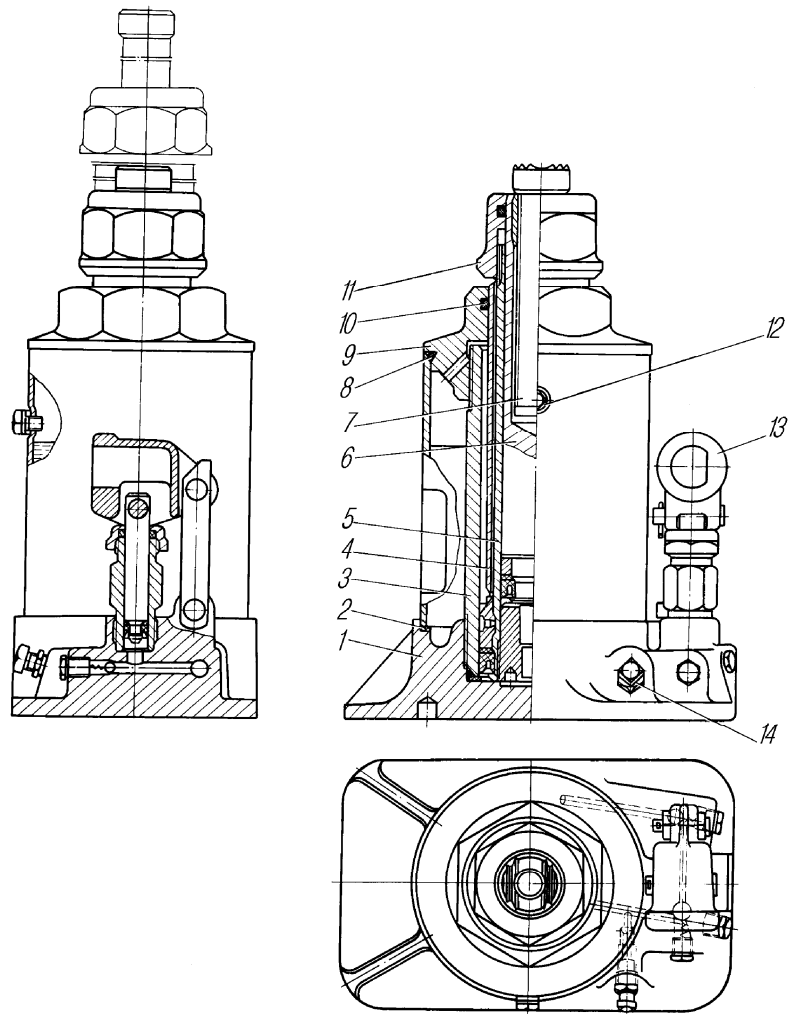
При хранении домкрата винт головки должен быть ввернут, рабочие и нагнетательные плунжеры опущены, а запорная игла отвернута.

Просачивание масла в плунжерах и запорной игле устранять подтягиванием гаек манжет, а подтекание масла в соединении частей корпуса - подтягиванием головки корпуса.

Во избежание попадания воздуха в рабочую полость домкрата не поднимать рабочие плунжеры рукой при завернутой запорной игле.

Если домкрат не обеспечивает полный рабочий ход плунжера, проверить уровень масла. Масло добавлять до уровня заливного отверстия, закрытого пробкой 4, когда плунжеры домкрата полностью опущены и домкрат находится в вертикальном положении. На рисунке 3.4 показано устройство домкрата.

При отказе домкрата из-за попадания грязи в его рабочую полость, слить загрязненное масло через заливное отверстие, залить керосин, прокачать домкрат при отвернутой запорной игле. Затем, удалив керосин, залить профильтрованное масло ВМГЗ. Допускается заполнение домкрата маслом МКЕ-10А.



1-основание; 2-прокладка; 3-цилиндр наружного рабочего плунжера; 4- труба цилиндра; 5 и 6- плунжеры рабочие (наружный и внутренний); 7-винт; 8-уплотнитель; 9-головка корпуса; 10-кольцо уплотнительное; 11-головка плунжера; 12-пробка; 13-рычаг насоса; 14-игла запорная

Рисунок 3.4 - Домкрат

ПРИЛОЖЕНИЕ И

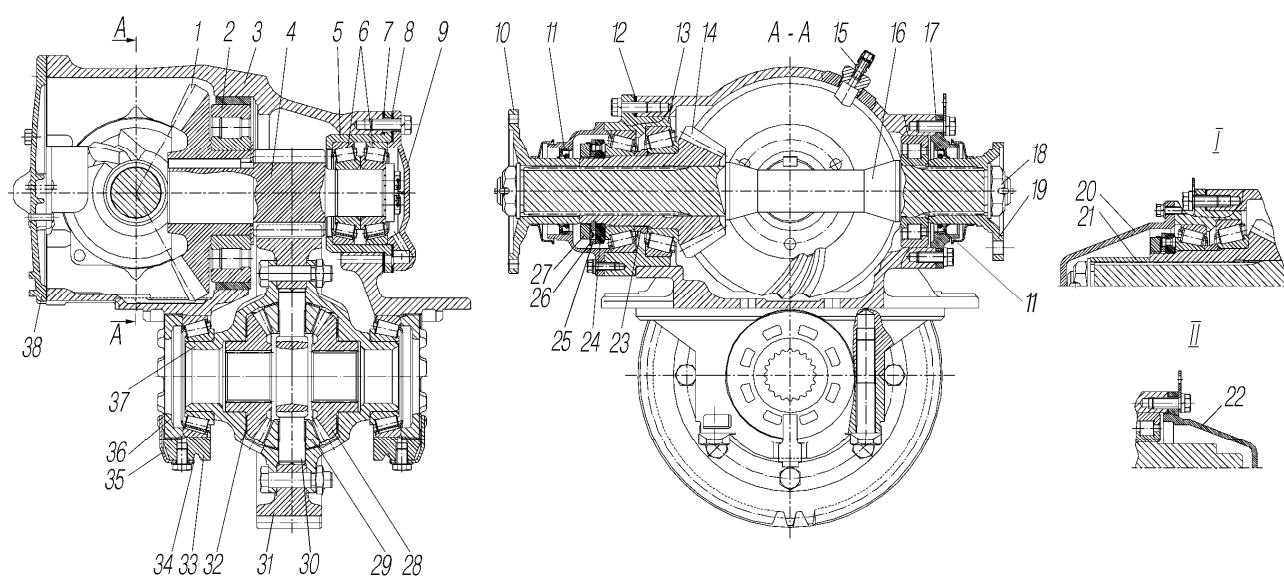
(рекомендуемое)

И.1 Особенности конструкции автомобиля с пневмогидравлической системой тормозов и рулевым механизмом RBL C-700

И.1.1 Трансмиссия

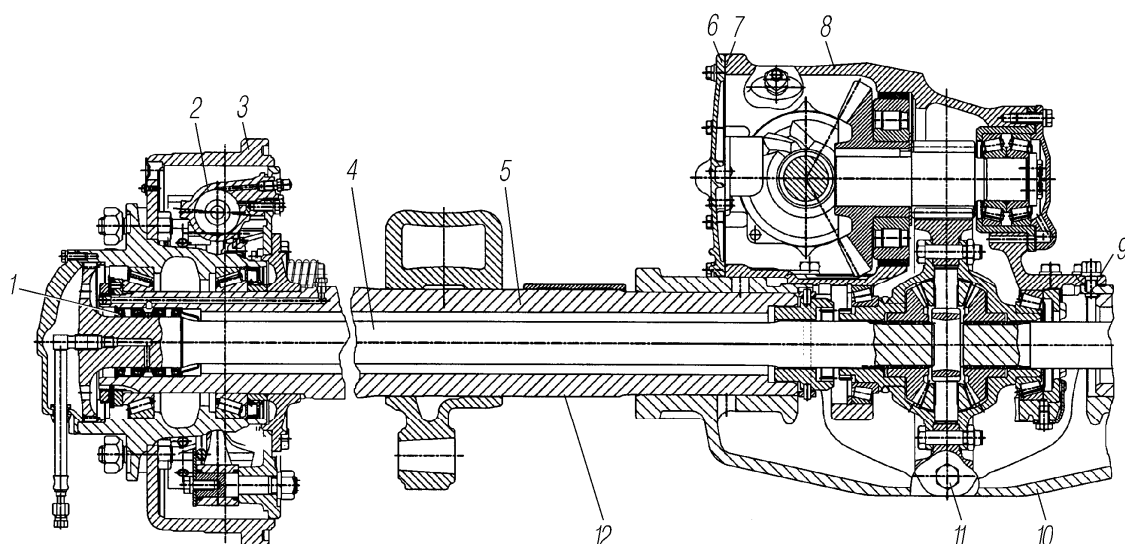
И.1.1.1 Ведущие мосты

И.1.1.1.2 Главная передача среднего моста — двойная, состоит из пары конических шестерен 1 и 14, показанных на рисунке И.1. Главная передача отличается крепежными отверстиями с креплением в чашке дифференциала. Мост задний ведущий показан на рисунке И.2.



1-шестерня коническая ведомая; 2-подшипник роликовый цилиндрический; 3-картер главной передачи; 4-шестерня цилиндрическая ведущая; 5-стакан подшипников; 6-подшипники роликовые конические; 7,8,12-прокладки регулировочные; 9-крышка стакана подшипников; 10-фланец привода заднего моста; 11-манжета; 13-стакан подшипников ведущей конической шестерни; 14-шестерня коническая ведущая; 15-сапун; 16-вал ведущей шестерни; 17-прокладка; 18-гайка фланца; 19-фланец привода переднего моста; 20-крышка переднего подшипника; 21-втулка распорная; 22-крышка заднего подшипника; 23-шайба регулировочная; 24-гайка; 25-шайба стопорная; 26-шайба замочная; 27-контргайка; 28-шестерня полуосевая; 29-сателлит дифференциала; 30-крестовина дифференциала; 31-шестерня цилиндрическая ведомая; 32-шайба опорная; 33-крышка подшипника дифференциала; 34-пластина стопорная; 35-пластина замочная; 36-гайка регулировочная подшипника дифференциала; 37-чашка дифференциала; 38-крышка картера; I-для переднего моста; II-для заднего моста

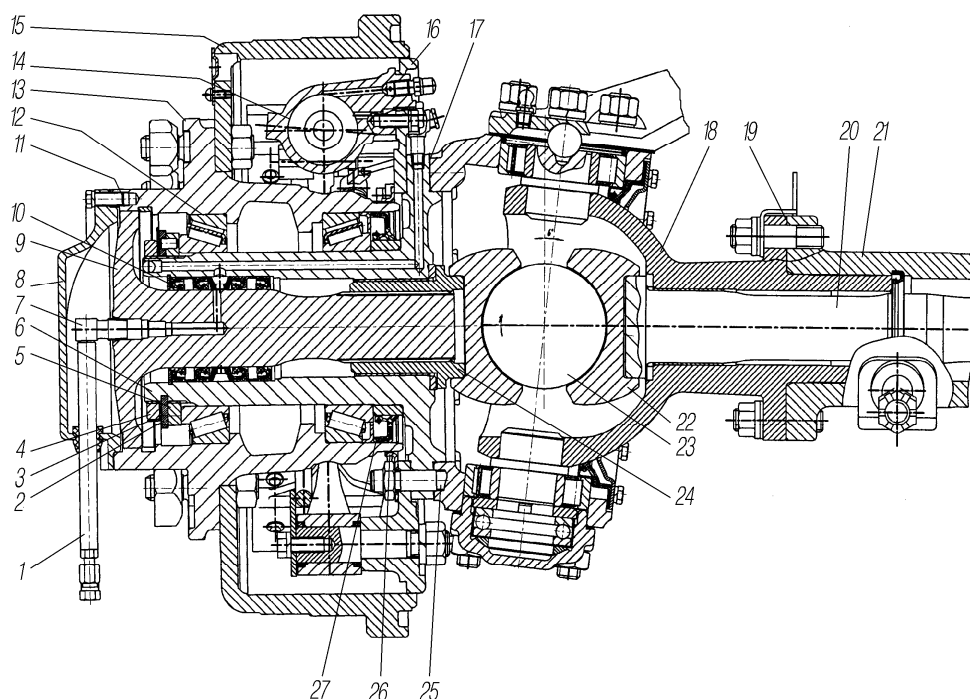
Рисунок И.1 - Главная передача



1-манжеты подвода воздуха; 2-цилиндр колесный; 3-барaban тормозной; 4-полуось; 5-кронштейн рессоры опорный; 6-крышка картера; 7, 9-прокладки; 8-передача главная; 10-картер моста; 11-пробка сливная; 12-кожух полуоси

Рисунок И.2 - Мост задний ведущий

И.1.1.1.3 Передний мост автомобиля ведущий, управляемый. Конструкция шкворневого узла переднего ведущего моста показана на рисунке И.3.



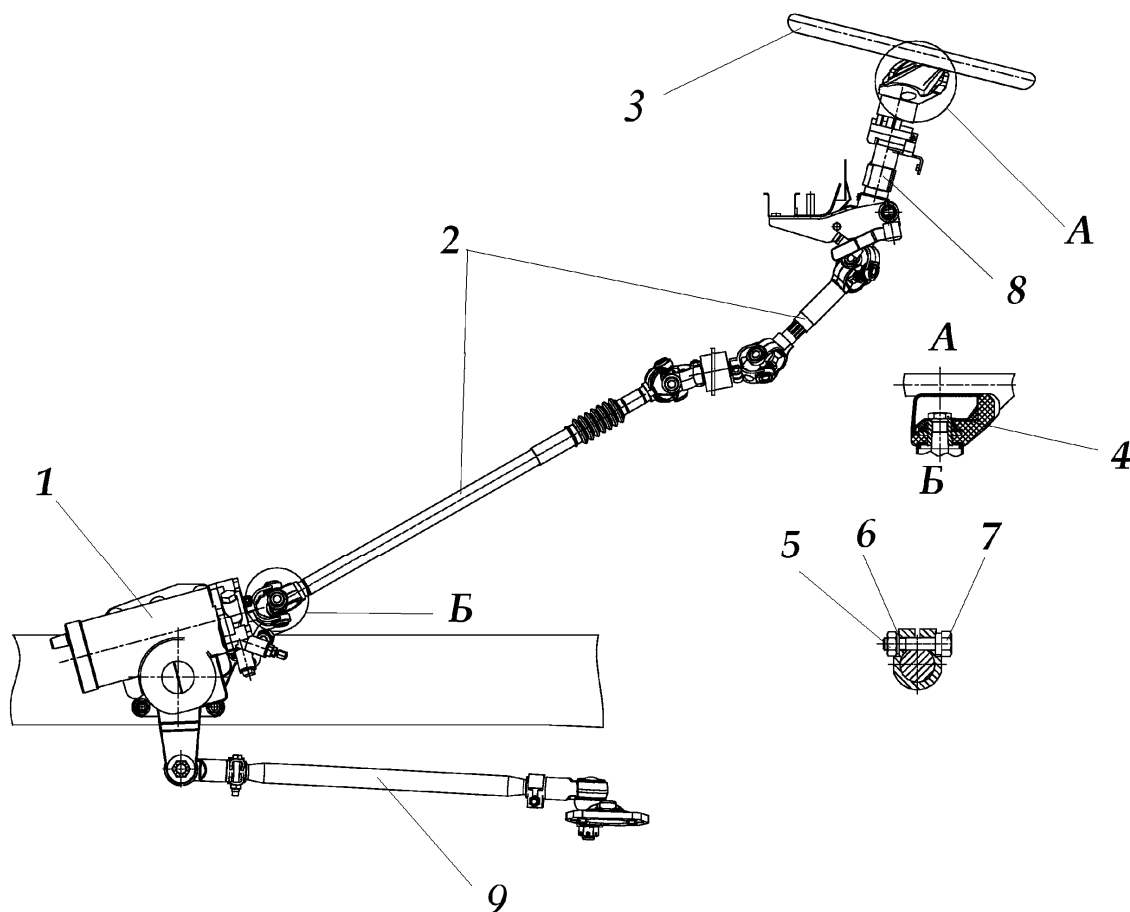
1-шланг подвода воздуха; 2-шайба замковая; 3-шайба стопорная; 4-контргайка; 5-гайка подшипника колеса; 6-цапфа; 7-угольник подвода воздуха; 8-крышка ступицы колеса; 9-полуось наружная; 10-блок манжет; 11, 17, 19-прокладки уплотнительные; 12-подшипник; 13-ступица; 14-цилиндр колесный тормозной; 15-барaban тормозной; 16-суппорт тормоза; 18-опора шаровая; 20-полуось внутренняя; 21-кожух полуоси; 22-кулак шарнира; 23-диск шарнира; 24-вилка наружной полуоси; 25-шпилька; 26-отражатель; 27-манжета

Рисунок И.3 – Привод к управляемым колесам передних ведущих мостов

И.1.2 Рулевое управление

И.1.2.1 Рулевой механизм

Рулевое управление показано на рисунке И.4 и состоит из рулевого привода и гидравлического усилителя. Рулевой привод включает в себя колонку рулевого управления, механическую часть рулевого механизма, сошку, тягу сошки, тягу рулевой трапеции, рычаг поворотного кулака и рычаги рулевой трапеции.



1-рулевой механизм с сошкой; 2-карданные валы; 3-рулевое колесо; 4,5-гайки; 6-шайба; 7-болт; 8-колонка рулевого управления; 9-тяги сошки

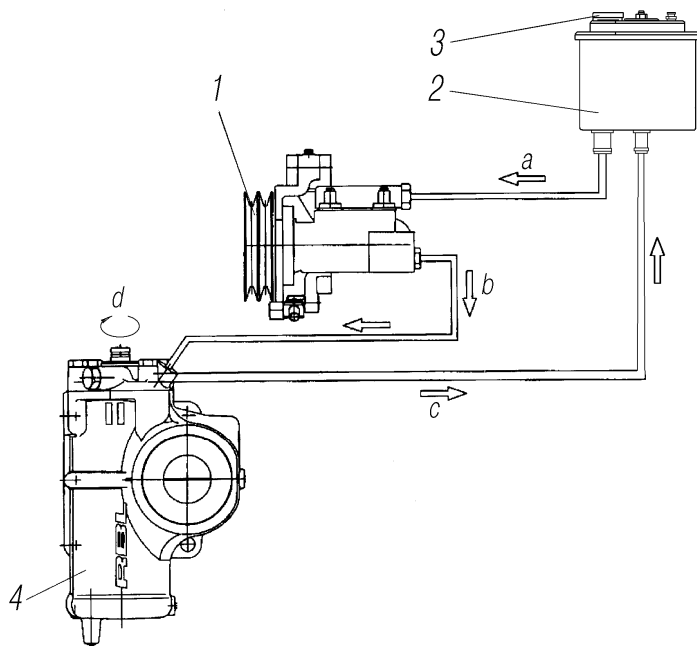
Рисунок И.4 - Рулевое управление автомобиля

И.1.2.1.1 Гидравлическая схема рулевого управления (гидроусилителя) показана на рисунке И.5.

И.1.2.1.2 Рулевой механизм со встроенным гидроусилителем интегрального типа. Рабочая передача-винт-шариковая гайка-рейка-сектор. Рейка одновременно является поршнем усилительного механизма.

Зубчатое зацепление вала сошки и рейки в среднем положении не имеет бокового зазора.

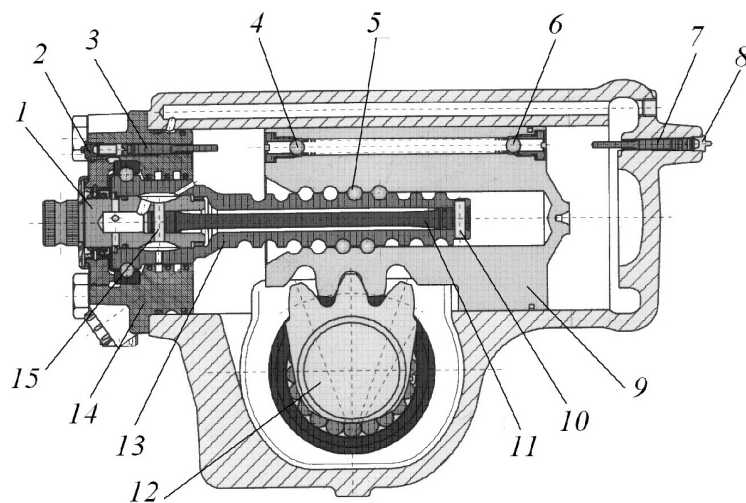
Механизм имеет клапан с поворотным золотником, который состоит из работающего в червяке 11 поворотного золотника 1, как показано на рисунке И.6. Поворотный золотник 1 и головка червяка 11, расположенная в корпусе клапанов 12, имеют дозирующие канавки, расположенные в радиальных направлениях.



1-насос; 2-бак масляный; 3-пробка заливной горловины; 4-механизм рулевой; а-подача; б,-нагнетание; с-слив; д-вращение вала в направлении по часовой стрелке (пример)

Рисунок И.5 - Гидравлическая схема рулевого управления (гидроусилителя)

Золотник и торсион, торсион и червяк просверлены совместно и зафиксированы штифтами 8 и 13. При отсутствии воздействия на рулевое колесо торсион удерживает золотник в нейтральном положении. При приложении усилия к рулевому колесу торсион закручивается и поворачивает золотник в направлении соответствующих дозировочных каналов.



1-золотник; 2, 8-пробки; 3,7-винты регулировочные ограничения давления; 4,6-клапаны ограничения давления; 5-шарики; 9-поршень; 10, 15-штифты; 11-торсион; 12-вал сошки (сектор); 13-червяк; 14-корпус клапанов

Рисунок И.6 - Механизм рулевой

Масло от насоса поступает в одну из поршневых полостей рулевого механизма, в зависимости от направления поворота, и усиливает движение поворота сошки за счет гидравлического давления на поверхность поршня.

Поворот золотника относительно головки червяка ограничен упорами.

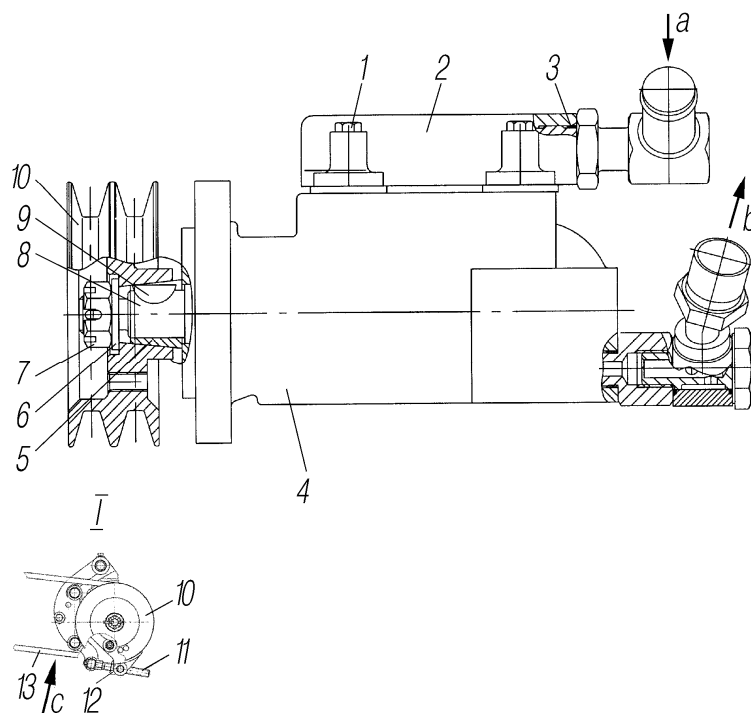
Рулевой механизм снабжен гидравлическими ограничителями поворота, который частично перепускает масло на слив, когда колеса еще не повернулись в крайнее положение. Дальнейший поворот управляемых колес будет происходить с дополнительным усилием на рулевом колесе.

И.1.2.1.3 Насос гидроусилителя рулевого управления

Насос усилительного механизма лопастного типа двойного действия. При вращении вала насоса лопасти прижимаются к криволинейной поверхности статора под действием центробежной силы и давления масла под ним. В полостях всасывания масло попадает в пространство между лопастями, а затем при повороте ротора вытесняется из полости нагнетания.

В крышке насоса расположены два клапана. Перепускной клапан ограничивает количество масла, подаваемого насосом в рулевой механизм. Предохранительный клапан, помещенный внутри перепускного, ограничивает давление масла в системе, открываясь при давлении 15-16 МПа (150-160 кгс/см²).

Натяжение ремня насоса гидроусилителя руля контролировать усилием 40 Н (4 кгс) в середине ветви в направлении стрелки «с». Прогиб каждого ремня должен составлять 6-11 мм. Регулировать натяжение ремней винтом 11 с последующим стопорением гайкой 12.



1-болт; 2-коллектор; 3-кольцо уплотнительное; 4-корпус; 5-втулка; 6-шайба; 7-гайка; 8-валик; 9-шпонка сегментная; 10-шкив; 11-винт регулировочный; 12-гайка; 13-ремень; I-I-установка насоса; а-подвод; b-нагнетание; с-направление натяжения ремня

Рисунок И.7 - Насос гидроусилителя руля

И.1.2.1.4 Рулевые тяги.

Наконечники рулевых тяг неразборной конструкции и не-обслуживаемые. Долговечность наконечников рулевых тяг зависит от состояния защитных муфт, поэтому поврежденные в процессе эксплуатации муфты необходимо заменять. При появлении значительного люфта в шарнирах наконечников наконечники необходимо заменить.

И.1.2.2 Техническое обслуживание рулевого управления

И.1.2.2.1 Техническое обслуживание рулевого управления заключается в периодической проверке крепления рулевого механизма, трубопроводов, свободного хода рулевого колеса, а также в обслуживании агрегатов гидросистемы. Ремонтировать агрегаты, такие как насос и рулевой механизм следует в специализированных сервисных центрах.

И.1.2.2.2 Замена масла в гидросистеме рулевого управления:

1. Прогреть масло в гидросистеме до температуры не ниже 20°C.
2. Поднять переднюю часть автомобиля так, чтобы колеса не касались земли или установить автомобиль передними колёсами на поворотные круги.

3. Отсоединить сливной трубопровод от бачка, предварительно поставив емкость для сливаемого масла.

4. Запустить двигатель не более чем на 10 секунд для того, чтобы масло вытекло из бачка и из насоса.

5. Остановить двигатель и несколько раз повернуть рулевое колесо влево и вправо для удаления остатков масла.

6. Почистить бачок снаружи. Удалить старый фильтр, поставить новый.

Перед заправкой системы маслом присоединить и закрепить все гидравлические соединения.

7. Залить масло в бачок чуть ниже верхней метки на щупе пробки заливной горловины бака.

8. Запустить двигатель не более чем на 5 секунд, затем еще долить масло. Продолжать доливать масло, не допуская попадания воздуха в гидросистему из-за снижающегося уровня масла в процессе прокачки.

9. Когда масло достигнет верхней отметки на щупе несколько раз повернуть руль в обе стороны, пока в бачке не прекратят всплывать пузырьки воздуха. При необходимости долить масло.

Контроль уровня масла производить при незавёрнутой пробке заливной горловины.

И.1.2.2.3 Настройка срабатывания клапанов рулевого механизма.

Проверка и настройка срабатывания ограничительных клапанов в рулевом механизме производить (при необходимости) после замены сошки или тяги сошки, или рулевого механизма.

И.1.2.2.3.1 Описание работы

Работу проводить на снаряженном автомобиле, стоящем над смотровой ямой на горизонтальной твердой и ровной опорной поверхности. Рекомендуется под каждое колесо управляемого моста установить поворотный круг или два металлических листа с консистентной смазкой между ними.

Перед началом работы заполнить гидросистему маслом и удалить из неё воздух. Отрегулировать гидравлический ограничитель давления в рулевом механизме при максимальных углах поворота управляемых колёс, для чего при неработающем двигателе:

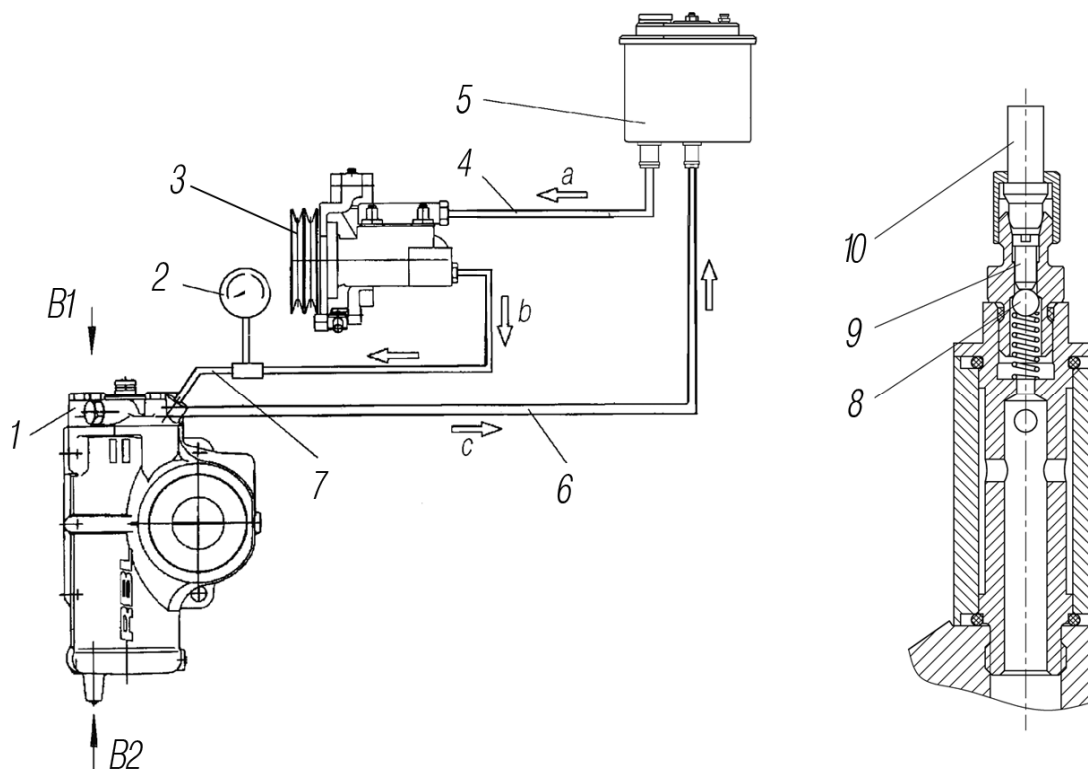
- удалить пробки 2 и 8, согласно рисунку И.6;
- вывернуть отвёрткой, не прилагая значительных усилий, регулировочные винты 3 и 7 на 3-5 оборотов;
- присоединить манометр к выводу на поворотном угольнике высокого давления в рулевом механизме, предварительно сняв заглушку со штуцера.

Определить давление в гидросистеме в крайнем положении управляемых колес при упоре ограничителя поворота в площадку. Контроль давления всегда проводить при номинальных оборотах коленчатого вала двигателя (начиная, примерно с 1200 об/мин).

Внимание! Усилие, прикладываемое к ободу рулевого колеса, на всех этапах регулировки не должно превышать 100Н (10 кгс). Не рекомендуется удерживать рулевое колесо в крайнем положении более 5 с.

Для левого и правого управляемого колеса проделать следующую операцию:

- при соприкосновении ограничительных упоров поворота колёс, поочерёдным завинчиванием винтов В1 и В2, в соответствии с рисунком И.8, добиться падения давления до значений 75-85 кгс/см².



1-рулевой механизм; 2-манометр; 3-насос; 4-всасывающий трубопровод; 5-бак масляный; 6-сливной трубопровод; 7-нагнетательный трубопровод; 8-шариковый клапан; 9-толкатель; 10-заглушка; В1-регулирующий винт ограничения давления при повороте налево; В2-регулирующий винт ограничения давления при повороте направо

Рисунок И.8 - Гидравлическая схема проверки настройки клапанов рулевого механизма

При регулировке необходимо учитывать, что при недостаточном падении давления регулировочные винты в механизме необходимо завернуть, а при излишнем падении — вывернуть.

Внимание! Перемещение регулировочных винтов производить в нейтральном положении золотника (рулевое колесо отпустить) и холостых оборотах двигателя.

По окончании работы установить все снятые заглушки на место.

И.1.3 Тормозные системы

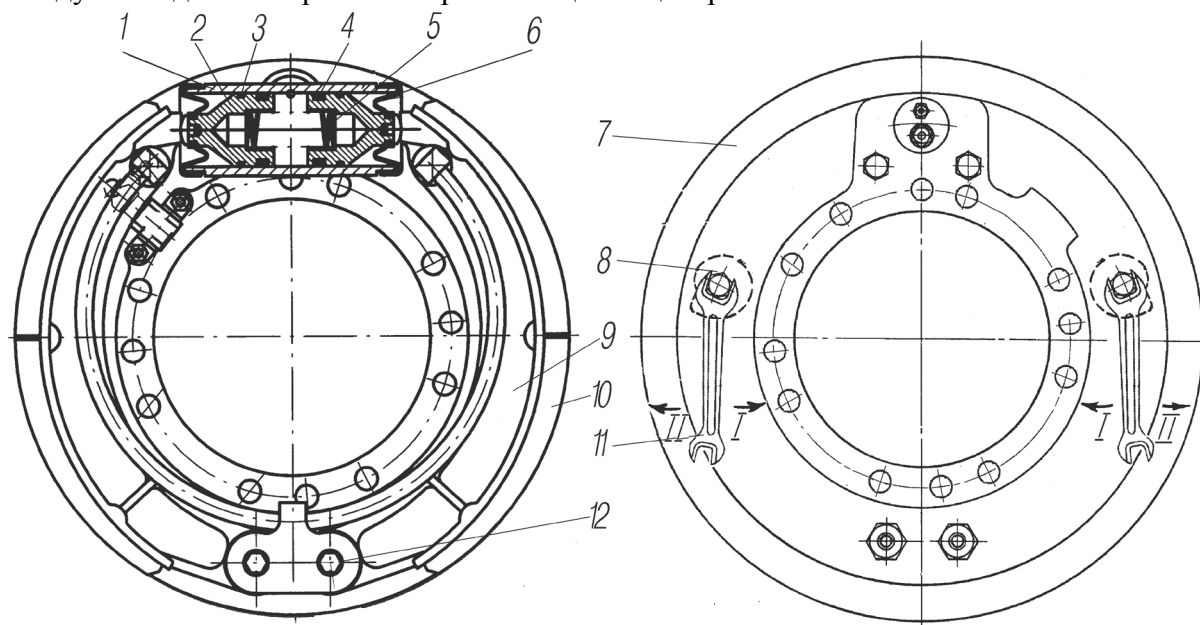
И.1.3.1 Рабочая тормозная система состоит из колесного тормоза, пневмогидравлической системы управления, системы подготовки воздуха.

Рабочая тормозная система предназначена для уменьшения скорости и остановки автомобиля. Привод тормозных механизмов смешанный (пневмогидравлический) двухконтурный или трехконтурный, с отдельным торможением колес.

И.1.3.1.1 Колесный тормозной механизм показан на рисунке И.9, барабанного типа с внутренними колодками 9 взаимозаменяемыми для всех колес. Каждый тормозной механизм имеет гидравлический цилиндр. Тормозные колодки установлены на опорных осях 12.

И.1.3.1.2 Упрощенное регулирование рабочих тормозов

Тормозной механизм регулируется по мере износа накладок уменьшением зазора между накладкой и барабаном при помощи эксцентриков 8.



1-цилиндр колесный; 2-поршень цилиндра; 3-кольцо; 4-манжета; 5-пружина; 6-колпак защитный; 7-суппорт тормоза; 8-эксцентрик регулировочный; 9-колодка тормозная; 10-накладка тормозная; 11-ключ; 12-ось колодки тормоза; I-уменьшение зазора; II-увеличение зазора

Рисунок И.9 - Механизм тормозной рабочий с однополосным цилиндром

Порядок регулирования тормозов:

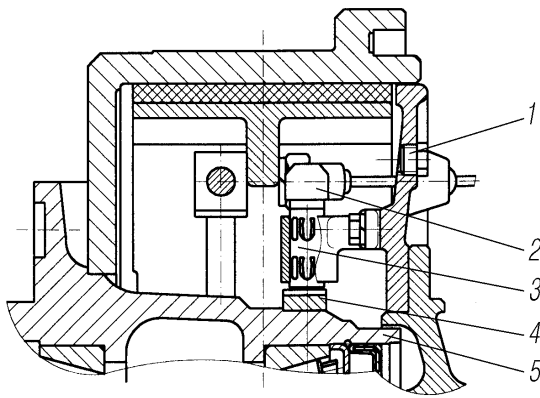
- ключом на 22 мм повернуть регулировочные эксцентрики колодок до упора, вращая правый (со стороны суппорта) эксцентрик по часовой стрелке, левый — против часовой стрелки;

- отпустить эксцентрики обратным поворотом примерно на 30°, что соответствует повороту головки оси эксцентрика на половину грани.

Проделав указанные операции со всеми колесами, необходимо проверить, не нагреваются ли тормозные барабаны при движении автомобиля.

И.1.3.1.3 Датчик вращения. Тормозные механизмы передних и задних колес имеют индуктивные датчики 2, как показано на рисунке И.10. Перед установкой ступицы тормозным барабаном необходимо утопить (от центра) индуктивный датчик 2 для исключения его повреждения. После дослать датчик до упора в импульсное кольцо без чрезмерного усилия.

Индуктивный датчик 2 состоит из постоянного магнита с круглым стержнем и катушкой. Вращательное движение импульсного зубчатого кольца индуцирует в катушке датчика импульсы напряжения, частота которых пропорциональна скорости вращения колеса. Датчик крепится в специальной втулке.



1-пробка; 2-датчик индуктивный; 3-штулка зажимная; 4-кольцо импульсное зубчатое; 5-ступица колеса

Рисунок И.10 – Датчик вращения

Датчики угловой скорости индивидуального типа, установленные в колесах передней оси и заднего моста, работающие с импульсным зубчатым кольцом, напрессованным на ступицу 5 и используются для непрерывного считывания скорости колеса. Полученный сигнал по кабелям передается в блок управления. Для нормальной работы датчика зазор между ротором и датчиком не должен превышать 0,7 мм.

И.1.3.1.4 Регулирование рабочих тормозов после замены тормозных колодок или фрикционных тормозных накладок.

Зазоры между колодкой и барабаном тормоза регулировать с помощью осей колодок только при замене фрикционных накладок или колодок в сборе.

При этом оси колодок первоначально установить метками на торцах друг к другу. Через люк в тормозном барабане вставить щуп толщиной 0,2 мм и длиной 200 мм между барабаном и колодкой на расстоянии 30 мм от нижнего края накладки. Поворотом оси 12, как показано на рисунке И.9, колодки слегка зажать щуп. Удалить щуп, повернув барабан и с помощью другого щупа и регулировочного эксцентрика 8 установить зазор 0,35 мм между колодкой и барабаном на расстоянии 30 мм от верхнего края накладки. Закрепить оси колодок и вновь проверить зазоры между колодкой и барабаном.

При износе накладок до плоскости головки заклепки заменить их.

При замасливание тормозных накладок промыть их бензином.

При износе барабана тормоза, наличии кольцевых канавок глубиной более 2 мм рабочую поверхность барабана расточить с базировкой по наружным кольцам подшипников ступицы. Биение рабочей поверхности барабана не должно превышать 0,25 мм, а диаметр барабана — 424,38 мм.

И.1.3.1.5 Смешанный (пневмогидравлический) привод рабочих тормозов (для автомобилей с колесной формулой бхб).

На автомобиле установлен трехконтурный пневмогидравлический привод тормозов с краном дополнительного торможения, с двухпроводным приводом прицепа и антиблокировочной системой.

Сжатый воздух из компрессора 22 поступает в блок подготовки воздуха, который включает в себя: маслоотделитель 2, влагомаслоотделитель со встроенным регулятором давления 4, ресивер адсорбера 3, показанные на рисунке И.11. Проходя через блок воздух очищается от влаги, масла, после чего идет распределение воздуха по контурам через четырехконтурный защитный клапан:

- контур передней оси (первый основной контур) состоит из воздушного баллона 8, верхней секции тормозного крана 20, пневмогидравлического усилителя, колесных цилиндров передней оси;

- контур левых и правых колес тележки состоит из воздушных баллонов 6, нижней секции тормозного крана 20, пневмогидравлических усилителей, колесных цилиндров правого и левого бортов задней тележки;

- контур стояночного тормоза и привода прицепа состоит воздушного баллона 7, обратного клапана 9, крана тормозного с ручным управлением 10, камеры тормозной стояночного тормоза 11, клапана прицепа 12, головок соединительных 13.

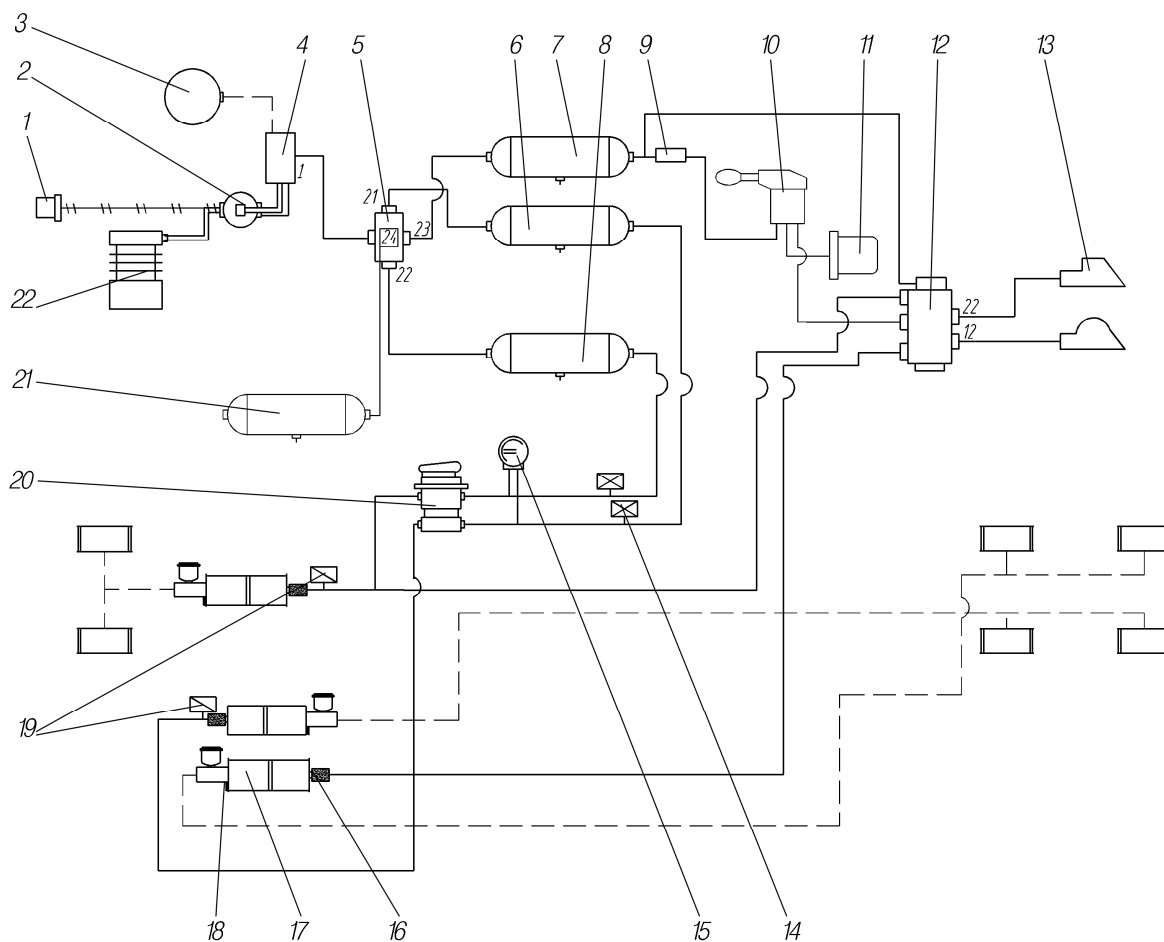
Для диагностики системы во всех контурах устанавливаются клапаны контрольного вывода. Для обслуживания баллонов предусмотрены краны слива конденсата.

При движении автомобиля с прицепом соединение автомобиля с прицепом осуществляется соединительными головками 13.

При нажатии на педаль тормоза срабатывают контура тормозного привода автомобиля, а также контур привода тормозов прицепа.

При выходе из строя одного из контуров другие остаются работоспособными.

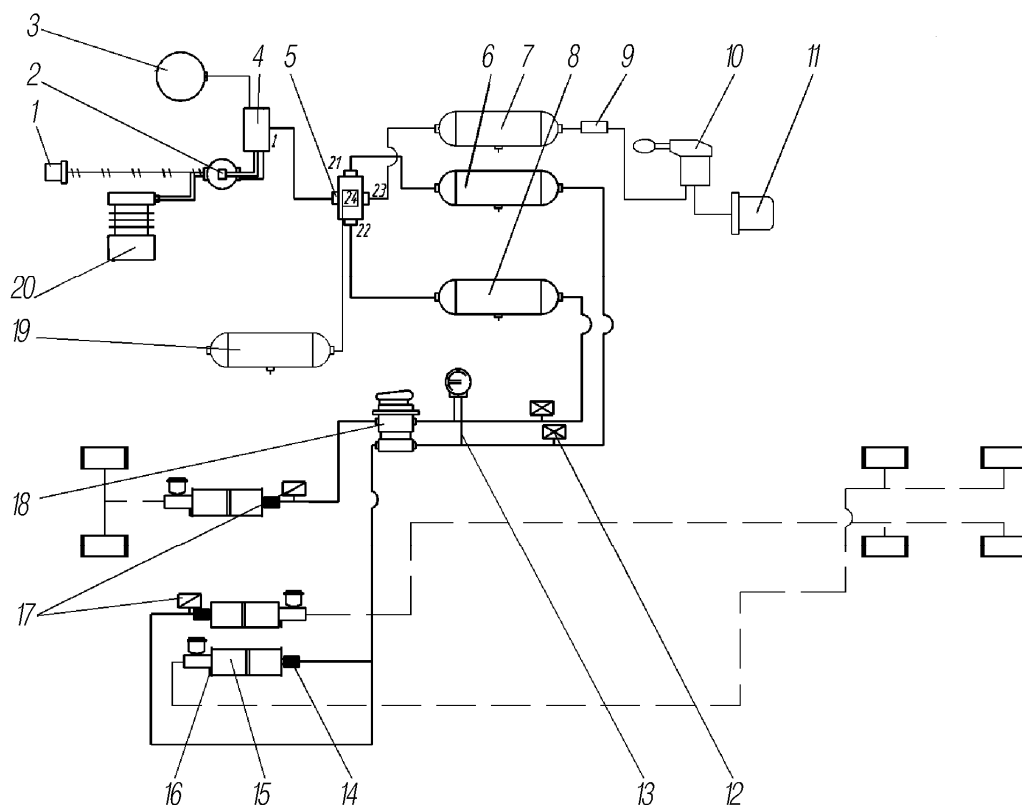
Для затормаживания автомобиля с прицепом на стоянке рычаг стояночного тормоза установить в верхнее фиксированное положение: при этом кран управления 10 подает сжатый воздух из вывода клапана 12 и приводит в действие тормозные механизмы прицепа.



1-прибор буксирный; 2-маслоотделитель; 3-ресивер адсорбера; 4-влажмаслоотделитель со встроенным регулятором; 5-клапан защитный четырехконтурный; 6- ресивер тормозов заднего контура; 7-ресивер прицепа и СТС; 8-ресивер тормозов переднего моста; 9-клапан обратный; 10-кран тормозной с ручным управлением; 11-камера тормозная стояночного тормоза; 12-клапан прицепа; 13-головки соединительные; 14-датчик падения давления; 15-манометр двухстрелочный; 16-модулятор АБС; 17-пневмогидравлический усилитель тормозов; 18-датчик неисправности тормозов; 19-клапан контрольного вывода; 20-кран тормозной двухсекционный; 21-ресивер нетормозных потребителей; 22-компрессор

Рисунок И.11 - Схема пневмогидравлических тормозов

Схема привода пневмогидравлических тормозов без выводов на прицеп показана на рисунке И.12.



1-прибор буксирный; 2-маслоотделитель; 3-ресивер адсорбера; 4-влажмаслоотделитель со встроенным регулятором; 5-клапан защитный четырехконтурный; 6-ресивер тормозов заднего контура; 7-ресивер прицепа и СТС; 8-ресивер тормозов переднего моста; 9-клапан обратный; 10-кран тормозной с ручным управлением; 11-камера тормозная стояночного тормоза; 12-датчик падения давления; 13-манометр двухстрелочный; 14-модулятор АБС; 15-пневмогидравлический усилитель тормозов; 16-датчик неисправности тормозов; 17-клапан контрольного вывода; 18-кран тормозной двухсекционный; 19-ресивер не тормозных потребителей; 20-компрессор

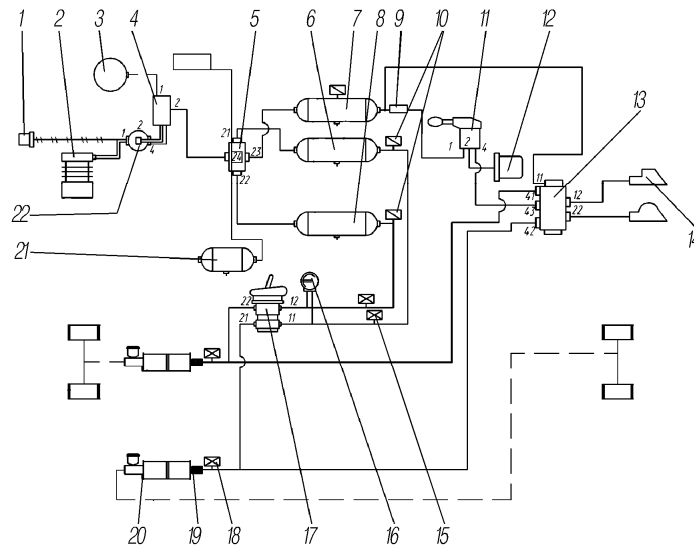
Рисунок И.12 - Схема привода пневмогидравлических тормозов без выводов на прицеп

И.1.3.1.6 Смешанный (пневмогидравлический) привод рабочих тормозов (для автомобилей с колесной формулой 4x4).

На автомобиле установлен двухконтурный тормозной привод с двухпроводным приводом прицепа.

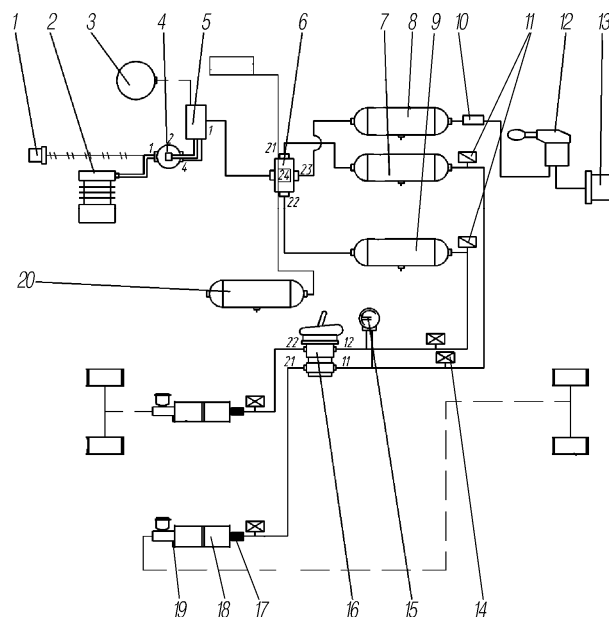
Схема привода тормозов показана на рисунке И.13.

Схема привода пневмогидравлических тормозов без выводов на прицеп показана на рисунке И.14 .



1-прибор буксирный; 2-компрессор; 3-ресивер адсорбера; 4-влажномаслоотделитель со встроенным регулятором; 5-клапан защитный четырехконтурный; 6-ресивер тормозов заднего контура; 7-ресивер прицепа и СТС; 8-ресивер тормозов переднего моста; 9-клапан обратный; 10-датчик падения давления; 11-кран тормозной с ручным управлением; 12-камера тормозная стояночного тормоза; 13-клапан прицепа; 14-головки соединительные; 15-клапан контрольного вывода; 16-манометр двухстрелочный; 17-кран тормозной двухсекционный; 18-модулятор АБС; 19-пневмогидравлический усилитель тормозов; 20-датчик неисправности тормозов; 21-ресивер нетормозных потребителей; 22-маслоотделитель

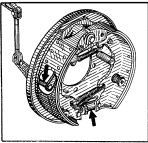
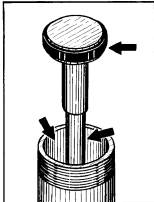
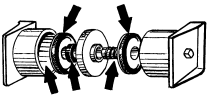
Рисунок И.13 - Принципиальная схема привода пневмогидравлических тормозов



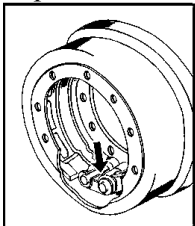
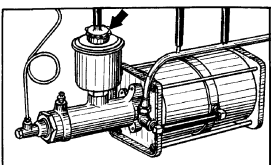
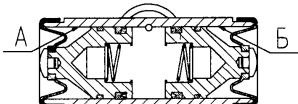
1-прибор буксирный; 2-компрессор; 3-ресивер адсорбера; 4-маслоотделитель; 5-влажномаслоотделитель со встроенным регулятором; 6-клапан защитный четырехконтурный; 7-ресивер тормозов заднего контура; 8-ресивер прицепа и СТС; 9-ресивер тормозов переднего моста; 10-кран тормозной с ручным управлением; 11-датчик падения давления; 12-кран тормозной с ручным управлением; 13-камера тормозная стояночного тормоза; 14-клапан контрольного вывода; 15-манометр двухстрелочный; 16-кран тормозной двухсекционный; 17-модулятор АБС; 18-пневмогидравлический усилитель тормозов; 19-датчик неисправности тормозов; 20-ресивер не тормозных потребителей

Рисунок И.14 - Схема привода пневмогидравлических тормозов без выводов на прицеп

И.1.3.2 Карта смазочных материалов и рабочих жидкостей

Поз. на рисунке	Наименование точки смазывания или заправки системы	Кол-во точек	Основные марки, сезонность применения	Дублирующие марки, сезонность применения
1	2	3	4	5
-	<p>Валик регулировочного рычага стояночного тормоза</p> 	1	Масло, применяемое для двигателя	
-	<p>Резьба регулировочного механизма стояночного тормоза</p>	1		
-	<p>Гидравлическая система рулевого управления: RBL C-700</p>	1	Масло ВМГЗ	ГИПОЛ-РС
-	<p>Пневмоцилиндры вспомогательной тормозной системы</p> 			
-	<p>Пневмоусилители рабочей тормозной системы (штоки, манжеты проставок, цилиндры и манжеты поршней)</p> 	2	Смазка Литол-24	Смазка 158

Зарубежные аналоги	Количество ГСМ		Периодичность смазывания или смены (пополнения ГСМ)		Рекомендации по смазке (заправке, замене масла или смазки)
	Норма заправки (л, кг) ^{*1}	Всего на автомобиль (л, кг) ^{*1}	Основная марка	Дублирующая марка	
6	7	8	9	10	11
Shell Rotella X30, Rimula C 30 Mobil Delvak 1330, BP Vanellus M30 Shell RotellaX 20W-20, Rmula C 20W-20 Mobil Delvak 1320, BP Vanellus M 20W	7-10 капель	7-10 капель	ТО-(1500-3000) ТО-15 000		Очистить валик между регулировочным рычагом и щитом от грязи, смазать
Mobil Delvak 1320, BP Vanellus M 20W	4-5 капель	4-5 капель	ТО-(1500-3000) ТО-15 000		Удалить резиновую заглушку на щите тормоза, смазать
STATOIL TRANSWAY PS DX III	3,9	3,9	ЕО		Проверить уровень масла в бачке насоса усилительного механизма и при необходимости долить
			ТО-(1500-3000) При каждом третьем ТО-15 000 При ремонте гидроусилителя руля		Сменить масло (вместе со сменой фильтра), и проверить уровень масла в бачке насоса усилительного механизма
AeroShell Grease 6	0,007	0,014	ТО-15 000		Сменить смазку. Смазать манжету поршня, шток, рабочую поверхность цилиндра
AeroShell Grease 6	0,03	0,06	-		Сменить смазку. Смазать манжеты поршней, рабочую поверхность цилиндров, шток и манжету проставки

1	2	3	4	5
-	<p>Оси колодок рабочих тормозов</p> 	12	Смазка графитная УСсА	Солидол Ж, солидол С или смазка Литол-24
-	<p>Гидравлическая система тормозов</p> 	3	<p>Тормозная жидкость «Томь»</p> <p>При температуре ниже минус 40 оС разбавить этиловым спиртом в количестве 18-20% по весу</p>	<p>Тормозная жидкость «Нева», «РОСДОТ»</p> <p>При температуре ниже минус 40 оС разбавить этиловым спиртом в количестве 18-20% по весу</p>
-	<p>Главные цилиндры рабочих тормозов</p>	3	Тормозная жидкость «Томь»	Тормозная жидкость «Нева», «РОСДОТ»
-	<p>Колесные цилиндры рабочих тормозов</p> 	6	<p>Тормозная жидкость «Томь»</p> <p>Смазка ДТ-1</p>	Тормозная жидкость «Нева», «РОСДОТ»

6	7	8	9	10	11
Rhodina EP2, Alvania HDX2, Mobilgrease Graphited №3	0,005	0,060	При каждом втором ТО-15 000		Смазать втулки коло- док и оси
Shell Donax B, Mobil Hydraulic Brake Fluid, Gas- trol Girling Pen- tosin Super Fluid I 1703-R	0,90	2,7 2,45 (4x4)	ТО-15 000		Проверить уровень жидкости и при необ- ходимости долить в бачки на 15-20 мм ниже верхней кромки залив- ной горловины
			ТО-15 000		Заменить жидкость (один раз в 5 лет)
	0,150	0,45	-		Промыть рабочие по- верхности деталей главных и колесных цилиндров тормозной жидкостью
	0,05	0,30	ТО-15 000		Промыть рабочие по- верхности деталей главных и колесных цилиндров тормозной жидкостью
	0,02	0,12	-		Смазать при сборке ра- бочие поверхности поршней и нанести смазку на поверхности А и Б

ПРИЛОЖЕНИЕ К
(рекомендуемое)

Таблица К.1 - **Перечень манжет, устанавливаемых на автомобиль**

№ п/п	Обозначение	Наименование	Место установки	Кол.	Рис.	Поз.
<i>Раздаточная коробка</i>						
1	2,2-70x92-1 или PT 864176-02 или BDUM5SLX26	Манжета	Крышка передняя под- шипника первичного вала	2	32	3
		Манжета		1		
	2,2-70x92-1 или PT 864176-02 или BDUM5SLX26	Манжета	Крышка подшипника вала привода переднего моста	2 1 1	32	61
	2,2-70x92-1 или PT 864176-02 или BDUM5SLX26	Манжета	Крышка подшипника вала привода заднего моста	2 1 1	32	39
2	5323-1803226	Манжета	Поршень нейтрали	2	51	9
			Поршень переключения передат	1		10
			Поршень механизма блокировки дифферен- циала	1		54
<i>Ведущие мосты</i>						
3	2.2-70x92-1 вместе с 2.1-70x92-4 или PT 864176-02 или BDUM5SLX26	Манжета 2.2-70x92-1 ГОСТ 8752-79/ ОСТ 38 05146-78	Крышка заднего под- шипника переднего мо- ста	1+1	40	11
		Манжета 70x92-12x12 ТУ 2539-001- 00232934-2003		1	40	11
		Манжета 70x92- 13/18,5 «SIMRIT»		1	40	11
4	2.2-70x92-1 вместе с 2.1-70x92-4 или PT 864176-02 или BDUM5SLX26	Манжета 2.2-70x92-1 ГОСТ 8752-79/ ОСТ 38 05146-78	Крышка переднего подшипника среднего моста	1+1	40	11
		Манжета 70x92-12x12 ТУ 2539-001- 00232934-2003		1	40	11
		Манжета 70x92- 13/18,5 «SIMRIT»		1	40	11

Продолжение таблицы К1

№ п/п	Обозначение	Наименование	Место установки	Кол.	Рис.	Поз.
5	2.2-70x92-1 вместе с 2.1-70x92-4 или	Манжета 2.2-70x92-1 ГОСТ 8752-79/ ОСТ 38 05146-78	Крышка заднего подшипника среднего моста	1+1	40	11
	PT 864176-02 или	Манжета 70x92-12x12 ТУ 2539-001-00232934-2003		1	40	11
	BDUM5SLX26	Манжета 70x92-13/18,5 «SIMRIT»		1	40	11
6	2.2-70x92-1 вместе с 2.1-70x92-4 или	Манжета 2.2-70x92-1 ГОСТ 8752-79/ ОСТ 38 05146-78	Крышка переднего подшипника заднего моста	1+1	40	11
	PT 864176-02 или	Манжета 70x92-12x12 ТУ 2539-001-00232934-2003		1	40	11
	BDUM5SLX26	Манжета 70x92-13/18,5 «SIMRIT»		1	40	11
7	375-4224017-03	Манжета	Кожух полуоси	24 (16)*	41	1
8	4320-3104033-03	Манжета	Ступица колеса	6 (4)*	44	28
Подвеска автомобиля						
9	64221-2905338 или 50.2905070 или 50П.2905070	Сальник штока	Амортизатор БААЗ	1	49	4
		Сальник штока	Амортизатор ГЗАА	-	-	-
		Сальник штока	Амортизатора ПААЗ	-	-	-
10	1115-2918180	Кольцо защитное	Ступица балансира	2	50	11
Коробка отбора мощности с фланцем						
11	2.2-45x70-1	Манжета 2.2-45x70-1 ГОСТ 8752-79/ОСТ 38 05146-78	Крышка подшипника задняя	1	128	17
Коробка дополнительного отбора мощности						
12	2.2-51x76-1	Манжета 2.2-51x76-1 ГОСТ 8752-79/ОСТ 38 05146-78	Крышка подшипника	1	129	13
Лебедка (редуктор)						
13	2.2-85x110-1	Манжета 2.2-85x110-1	Крышка подшипника вала лебедки левая	1	130	37

Окончание таблицы К1

№ п/п	Обозначение	Наименование	Место установки	Кол.	Рис.	Поз.
14	2.1-45x70-1/3	Манжета 2.1-45x70-1/3	Крышка упорного подшипника червяка лебедки Крышка упорного подшипника червячного вала лебедки передняя	1 1	130	27
15	4320-4501127-01 (19x32x7)	Манжета 4320-4501127-01 (19x32x7)	Отверстие в картере редуктора лебедки для вывода штока вилки муфты	1	130	19
* Значения в скобках даны для автомобилей с колесной формулой 4x4						

ПРИЛОЖЕНИЕ Л
(справочное)

Таблица Л.1 - Содержание драгоценных металлов в приборах автомобиля

№ п/п	Наименование	Тип или номер прибора	Количество на автомобиль, шт.	Золото, г	Серебро, г
1	Переключатель отопителя кабины	82.3709-25.09	1	-	0,34551
2	Переключатель передач РК	82.3709-28.116	1	-	0,46068
3	Переключатель топливных баков*	82.3709-22.10	1	-	0,34551
4	Выключатель плафона кабины	ВК343-3709-01.08 или П147-3709-04.08	1	- -	0,11517 0,345510
5	Переключатель накачки шин*	П147-3709-08.17	2	-	0,46068
6	Переключатель оборотов двигателя	771.3709-02.00	1	-	0,460677
7	Выключатель регулирования оборотов двигателя	3842.3710-11.00М	1	-	0,2033
8	Выключатель фонарей знака автопоезда	3842.3710-02.38М или 86.3710-02.38	1	- -	0,0665 0,046236
9	Выключатель заднего противотуманного фонаря	3842.3710-11.04М	1	-	0,2033
10	Выключатель диагностики БДИ	3842.3710-11.88М	1	-	0,2033
11	Выключатель электронного контроля двигателя (EDC)	3842.3710-11.161М	1	-	0,2033
12	Выключатель передач РК	3842.3710-11.00М	1	-	0,2033
13	Выключатель системы АБС	3842.3710-11.00М	1	-	0,2033
14	Выключатель подогрева топливозаборника	3842.3710-02.117М	1	-	0,0665
15	Выключатель диагностики АБС*	3842.3710-02.58М	1	-	0,0665
16	Выключатель блокировки межосевого дифференциала РК (БМОД)	3842.3710-02.29М или 86.3710-02.29	1	- -	0,0665 0,046236
17	Выключатель фары – прожектора*	3842.3710-02.05М	1	-	0,0665
18	Выключатель блокировки межколесного дифференциала (БМКД)*	3842.3710-02.28М или 86.3710-02.28	1	- -	0,0665 0,046236
19	Выключатель коробки отбора мощности (КОМ или ДОМ)*	3842.3710-10.30М или 86.3710-10.30	1 или 2	- -	0,2033 0,139548
20	Выключатель световой аварийной сигнализации	245.3710-01 или 249.3710-02	1	- -	0,107 0,138558
21	Выключатель системы ЭФУ	11.3704-01	1	-	0,2994
22	Дистанционный выключатель «массы»	11.3704-01	1	-	0,2994
23	Тахометр	6201.3813010	1	0,000231	0,000425

Окончание таблицы Л.1

№ п/п	Наименование	Тип или номер прибора	Количество на автомобиль, шт.	Золото, г	Серебро, г
24	Указатель давления масла	УК170М -3810 или 33.3810	1	- -	- 0,0046086
25	Указатель температуры охлаждающей жидкости	УК171М-3807 или 36.3807	1	- -	- 0,0046086
26	Указатель уровня топлива	УБ170М-3806 или 34.3806	1	- -	- 0,0046086
27	Реле стартера	738.3747-20	1	-	0,2128
28	Реле контрольной лампы «резерв топлива»	5002.3787010	1	0,0053165	-
29	Реле включения задних противотуманных фонарей	211.3777М или S4033.3747	1	- -	0,035 -
30	Реле	901.3747 или 751.3777-02	10-12	- -	0,046 0,1321
31	Предохранитель биметаллический	291.3722	1	-	0,198
32	Выключатель свечи предпускового подогревателя	ВН-45М	1	-	0,7
33	Выключатель подогрева топлива системы ПЖД	ВН-45М	1	-	0,7
34	Выключатель вспомогательного тормоза	2802.3829 или 6052.3829 или АДЮИ.407529.003	1	- - -	0,075322 - -
35	Выключатель пневматического сигнала торможения	2802.3829 или 6052.3829 или АДЮИ.407529.003	2	- - -	0,075322 - -
36	Выключатель света заднего хода	ВК 403В или ВК 24-1 или 1352.3768-01	1	- - -	- 0,1294 -
37	Датчик раздаточной коробки (РК)	ВК403В или ВК 24-1 или 1352.3768-01	3	- - -	- 0,1294 -
38	Датчик включения БМКД *	ВК403В или ВК 24-1 или 1352.3768-01	1 или 2	- - -	- 0,1294 -
39	Датчик включения КОМ*	ВК403В или ВК 24-1 или 1352.3768-01	1	- - -	- 0,1294 -
40	Датчик включения ДОМ*	ВК403В или ВК 24-1 или 1352.3768-01	1	- - -	- 0,1294 -
Итого:				0,0055475	8,07522798
* Устанавливается по требованию					

«Автомобили Урал-432060/61, Урал-43206-61,
Урал-5557-60 и их модификации»
(4320-3902037 РЭ)
Руководство по эксплуатации
(издание первое, переработанное)

Лист регистрации изменений

Лист регистрации изменений									
Изм.	Номера листов (страниц)				Всего листов (страниц) в документе	Номер документа	Входящий номер сопроводительного документа и дата	Подпись	Дата
	измененных	замененных	новых	аннулированных					
1	36	36	-	-	266	4320-3902037 РЭ	Бюллетень 4320-60/61-01-2016 от 12.04.2016г		23.05.2016г
2	Обложка, 1,3,4,34, 36	Обложка, 1,3,4,34, 36	2 (38,39)	-	268	4320-3902037 РЭ	Бюллетень 4320-60/61-01-2017 от 09.02.2017г		05.03.2017г
3	13,14, 269	13,14, 269	-	-	269	4320-3902037 РЭ	Бюллетень 4320-60/61-01-2018 от 10.09.2018г		12.09.2018г
4	272	272	269, 270	-	272	4320-3902037 РЭ	Бюллетень 4320-60/61-01-2019 от 28.03.2019г		26.04.2019г
5	98, 218, 219, 220, 221	98, 218, 219, 220, 221	-	-	272	4320-3902037 РЭ	Бюллетень 4320-60/61-02-2019 от 11.11.2019г		11.11.2019г
6	19, 25, 235	19, 25, 235	-	-	272	4320-3902037 РЭ	Бюллетень 4320-60/61-02-2020 от 11.11.2020г		14.02.2020г
7	10,11	10,11	-	-	272	4320-3902037 РЭ	Бюллетень 4320-60/61-01-2021 от 10.08.2021г		10.08.2021г