

ДОПОЛНЕНИЕ № ДЭ 164-1

к руководству по эксплуатации
«Автомобиль Урал-6370 и его модификации»

Для автомобиля-самосвала Урал-6370-0000121-10



УРАЛ

ДОПОЛНЕНИЕ № ДЭ 164-1

к руководству по эксплуатации
«Автомобиль Урал-6370 и его модификации»

Для автомобиля-самосвала Урал-6370-0000121-10

© Автомобильный завод «Урал».
Перепечатка, размножение или перевод,
как в полном, так и в частичном виде, не
разрешается без письменного разрешения
АО «Автомобильный завод «Урал»



Миасс – 2022

В настоящем дополнении (далее по тексту – ДЭ) приведены сведения, характеризующие особенности конструкции и эксплуатации автомобиля-самосвала Урал-6370-0000121-10, выпускаемых на базе шасси автомобилей Урал-6370 с колесной формулой бхб, дано описание устройства и работы самосвального оборудования, рекомендации по его эксплуатации, техническому обслуживанию, справочные данные.

Остальные сведения изложены в основном руководстве по эксплуатации «Автомобиль Урал-6370 и его модификации».

Автомобиль-самосвал Урал-6370-0000121-10 с дизельным двигателем, колесной формулы бхб, с платформой ковшового типа, объемом 12 м³, с задней разгрузкой, с задним бортом, с двухместной кабиной со спальным местом; предназначен для перевозки различных сыпучих строительных и промышленных грузов по дорогам общего пользования.

В случаях использования автомобиля-самосвала не по назначению, эксплуатации его с нарушениями указаний руководства по эксплуатации, а также внесения каких-либо конструктивных изменений без согласования с АО «АЗ «Урал», предприятие-изготовитель рекламаций от потребителей не принимает и претензий не рассматривает.

При эксплуатации автомобиля-самосвала Урал-6370-0000121-10 (далее по тексту – автомобиля) следует пользоваться:

- руководством по эксплуатации «Автомобиль Урал-6370 и его модификации»;
- руководством по эксплуатации «Универсальное многооборотное крепление УМК ЛК» (расположено в упаковочной таре УМК ЛК);
- настоящим ДЭ.

Содержание

1	Требования безопасности и предупреждения	4
1.1	Требования безопасности при обслуживании автомобиля	4
1.2	Требования безопасности во время эксплуатации автомобиля	4
1.3	Предупреждения	5
2	Техническая характеристика	7
2.1	Основные параметры автомобиля	7
2.2	Основные размеры автомобиля	7
3	Механизмы управления и приборы	9
3.1	Расположение органов управления	9
3.2	Управление системой обогрева платформы	10
4	Краткое описание устройства и работы составных частей автомобиля, их регулирование и обслуживание	12
4.1	Двигатель	12
4.1.1	Система питания двигателя топливом	12
4.1.2	Система предпускового подогрева двигателя	14
4.2	Кабина	14
4.2.1	Независимый отопитель	14
4.3	Самосвальная установка	15
4.3.1	Платформа	15
4.3.2	Надрамник	17
4.3.3	Механизм подъема и опускания платформы	17
4.4	Обслуживание самосвальной установки	20
4.4.1	Обслуживание платформы	20
4.4.2	Обслуживание гидросистемы	21
4.4.3	Текущий ремонт	22
4.4.4	Смазка элементов самосвальной установки	23
4.4.5	Резьбовые соединения	23
5	Возможные неисправности и способы их устранения	24
6	Особенности эксплуатации	26
6.1	Подготовка автомобиля к работе	26
6.2	Условия и правила эксплуатации	26
6.3	Порядок включения/выключения КОМ коробки передач Fast Gear	27
7	Техническое обслуживание	28
7.1	Перечень работ технического обслуживания автомобиля	28
7.2	Карта смазочных материалов и рабочих жидкостей	31
	Приложение А (обязательное) Моменты затяжки основных резьбовых соединений	32
	Приложение Б (справочное) Данные о массе основных сборочных единиц	33
	Приложение В (обязательное) Горюче-смазочные материалы и специальные жидкости	34
	Приложение Г (обязательное) Запасные части, инструмент и принадлежности	35
	Приложение Д (обязательное) Нормированная загрузка платформы автомобиля-самосвала Урал-6370-0121-10.	38
	Приложение Е (обязательное) Регламентные работы при перевозке химически активных веществ	39
	Лист регистрации изменений	40

1 Требования безопасности и предупреждения

1.1 Требования безопасности при обслуживании автомобиля

1.1.1 Обслуживание, осмотр и ремонт самосвального оборудования производить на горизонтальной площадке, предварительно затормозив его стояночным тормозом, заглушив двигатель и отсоединив выключателем аккумуляторные батареи. Подложить под колеса противооткатные упоры.

1.1.2 Все неисправности, обнаруженные при осмотре самосвального оборудования, должны быть устранены.

ЗАПРЕЩАЕТСЯ эксплуатировать автомобиль:

- при наличии поврежденных несущих элементов самосвального оборудования: значительных деформаций, трещин и т.п., при ослабленном креплении надрамника, платформы и гидроцилиндра, при неисправном состоянии шарнирных соединений элементов самосвального оборудования;

- при наличии течи в соединениях системы гидрооборудования и уплотнений гидроцилиндра;

- с нарушенной регулировкой угла подъема платформы, без страховочного троса и клапана ограничения подъема платформы, с неисправным стабилизатором.

1.1.3 Содержать в чистоте самосвальное оборудование, особенно механизм подъема и опускания платформы, не допускать подтекания масла - это может послужить причиной пожара и неуправляемой аварийной работы самосвальной установки.

1.1.4 При работе под поднятой, не груженой платформой обязательно стопорить платформу откидными страховочными штангами, предварительно убедившись в исправности штанг и их крепления. При ремонтных работах, связанных с разъединением трубопроводов и снятием узлов гидрооборудования, необходимо устанавливать дополнительные ремонтные упоры.

ЗАПРЕЩАЕТСЯ устанавливать на страховочные штанги не полностью разгруженную или груженую платформу.

ЗАПРЕЩАЕТСЯ работать под поднятой груженой платформой.

1.1.5 ЗАПРЕЩАЕТСЯ демонтировать гидросистему, находящуюся под давлением.

1.1.6 При демонтаже и установке платформы на автомобиль зачаливать ее в четырех точках за специальные скобы, приваренные к боковым бортам (наличие груза в платформе не допустимо).

1.1.7 Сварку трубопроводов и других деталей гидросистемы производить только после очистки их от рабочей жидкости. Сварка изделий, предназначенных для работы под давлением, должна выполняться сварщиками, имеющими удостоверение на право выполнения подобных работ.

1.1.8 При проведении сварочных работ на автомобиле соблюдать меры пожарной безопасности и меры предосторожности, отключить аккумуляторные батареи и электронный блок антиблокировочной системы тормозов.

1.1.9 При ремонтных работах пользоваться только исправным инструментом в соответствии с его назначением.

1.2 Требования безопасности во время эксплуатации автомобиля

1.2.1 Перед началом работы осмотреть автомобиль и убедиться в исправности шасси и самосвального оборудования. Обнаруженные неисправности должны быть устранены.

1.2.2 При пуске двигателя соблюдать меры предосторожности: вначале убедиться, что автомобиль заторможен стояночной тормозной системой, а рычаг переключения передач находится в нейтральном положении.

1.2.3 Во избежание опрокидывания при разгрузке автомобиль должен находиться на горизонтальной твердой площадке. Угол уклона опорной поверхности с учетом ее деформации от шин при разгрузке не должен превышать 4° . При появлении во время разгрузки признаков потери устойчивости автомобиля разгрузку прекратить.

1.2.4 Перед разгрузкой платформы необходимо убедиться в отсутствии помех, достаточности места для разгрузки, отсутствии людей около автомобиля и в месте разгрузки. Место для разгрузки должно быть достаточно освещено и хорошо просматриваться.

1.2.5 ЗАПРЕЩАЕТСЯ:

- поднимать платформу на ходу;
- ездить с поднятой платформой;
- ускорять разгрузку рывками автомобиля. После частичной разгрузки платформа должна быть опущена.

1.2.6 Не загружать платформу, если она не опущена полностью.

1.2.7 ЗАПРЕЩАЕТСЯ производить подъем грузовой платформы при смещении груза на боковую сторону, при неисправных стабилизаторах поперечной устойчивости подвески автомобиля.

1.2.8 После операций погрузки/разгрузки перед началом движения необходимо убедиться в том, что борта надежно закрыты. Необходимо следить, чтобы перевозимый груз не выпадал на дорогу при движении автомобиля.

1.2.9 Не включать во время движения автомобиля органы управления самосвальной установкой.

1.2.10 ЗАПРЕЩАЕТСЯ движение автомобиля с включенным приводом гидронасоса.

1.2.11 Не перевозить людей в платформе.

1.3 Предупреждения

1.3.1 Автомобиль рекомендуется использовать для перевозки навалочных и сыпучих грузов. **ЗАПРЕЩАЕТСЯ перевозить скальные породы, бутовый камень, булыжник.**

Не допускать загрузку автомобиля крупными, смерзшимися глыбами грунта и мусором, содержащим тяжелые крупногабаритные предметы с выступающими острыми углами. Отдельные глыбы твердого тяжелого груза (камень, бетон смерзшийся, слипшийся сыпучий груз) не должны превышать массы 200-250 кг и размеры сечения более 0,4 м.

1.3.2 Загружать автомобиль необходимо таким образом, чтобы высота падения груза над уровнем пола платформы была минимальной. Нагружать ковшом объемом не более $2,5 \text{ м}^3$.

1.3.3 В случае перевозки тяжелых, малогабаритных грузов, которые при перемещении могут вызвать местный прогиб пола или повредить борта, устанавливая их на лежни (доски, шиты) и надежно крепить.

1.3.4 Не нагружать автомобиль сверх установленной нормы, это влияет на безопасность движения и снижает ресурс шасси и самосвальной установки. Следить за равномерным распределением груза по платформе.

1.3.5 Максимальная осевая масса автомобиля и скорость движения не должны превышать допустимые для дорог, по которым производится эксплуатация автомобиля.

1.3.6 После каждой разгрузки, перед опусканием платформы, необходимо проверить отсутствие посторонних предметов между бортами и основанием платформы для исключения поломки запоров бортов.

1.3.7 Во избежание повреждения платформы и узлов ее крепления, а также возможного опрокидывания автомобиля при разгрузке монолитных глыб (смерзшийся, слежавшийся сыпучий груз) не допускать их зависания на верхней кромке борта. В случае за-

висания груза плавно опустить платформу, регулируя скорость опускания путем неполного выключения сцепления. Выключив механизм подъема платформы, принять меры к разгрузке автомобиля подручными средствами.

1.3.8 Не следует включать и выключать масляный насос при не выключенном сцеплении и при давлении воздуха в пневмосистеме менее 500 кПа (5 кгс/см²), а также при неисправном или неправильно отрегулированном сцеплении. Включать масляный насос, только убедившись, что выключатель управления самосвальной установкой находится в нейтральном положении.

1.3.9 При температуре окружающего воздуха минус 20 °С и ниже для разогрева масла прокрутить масляный насос на минимальной частоте вращения в течение 3-5 мин без нагрузки.

1.3.10 Обороты двигателя при подъеме платформы не должны превышать средней частоты 1100-1300 мин⁻¹ (1100-1300 об/мин). В конце подъема платформы обороты двигателя должны быть холостыми.

1.3.11 Не допускается ускорять разгрузку резким нажатием на педаль управления подачей топлива, встряхиванием груженой платформы в конце подъема для лучшего ссыпания груза.

1.3.12 Не следует пользоваться гидросистемой механизма подъема платформы при наличии течи в соединениях.

1.3.13 Не допускается производить подъем платформы краном или другим грузо-подъемным механизмом после смены гидроцилиндра, после устранения неисправностей, связанных со сливом масла из гидросистемы, а также при регулировке угла подъема платформы.

1.3.14 Необходимо следить за засоренностью фильтров системы гидрооборудования, своевременно производить их промывку и замену.

1.3.15 Не эксплуатировать автомобиль с поврежденными резиновыми буферами компенсаторных подушек платформы.

1.3.16 Если автомобиль используется для перевозки химически активных веществ, необходимо обеспечить минимальное попадание их на шасси, кабину и оперение, при необходимости отключить систему обогрева платформы, а также необходимо проводить регламентные работы, изложенные в приложении Е «Регламентные работы при перевозке химически активных веществ» настоящего ДЭ.

2 Техническая характеристика

2.1 Основные параметры автомобиля

2.1.1 Основные показатели масс и нагрузок приведены в таблице 2.1.

Таблица 2.1

Параметры	Урал-6370-0121-10
Масса перевозимого груза, кг, не менее	19400
Масса снаряженного автомобиля с топливом, маслом и другими жидкостями, с учетом массы водителя, кг, не более	14600
Полная масса автомобиля с грузом, водителем и пассажирами (150 кг), без учета допуска на массу снаряженного автомобиля, кг, не более	34000
Распределение массы от автомобиля полной массой, кг, не более - на передний мост; - на заднюю тележку	8000 26000

2.1.2 Параметры узлов автомобилей приведены в таблице 2.2.

Таблица 2.2

Параметры	Урал-6370-0121-10
Платформа	Самосвальная установка Цельнометаллическая, ковшового типа, с задней разгрузкой, с задним бортом
Максимальный угол подъема платформы без груза относительно надрамника (регулируемый), град	55
Объем платформы, м ³	12
Время разгрузки, с	до 60
Время опускания платформы, с	до 60
Механизм подъема и опускания платформы	Гидравлический
Гидрооборудование	С приводом от коробки отбора мощности
Максимальное рабочее давление гидросистемы, кПа	19600
Гидроцилиндр подъема платформы	Телескопический, одностороннего действия
Блок управления гидросистемой	Гидрораспределитель золотникового типа, с предохранительными клапанами
Управление подъемом платформы	Дистанционное, электропневматическое, из кабины водителя
Надрамник	Сварной, с элементами крепления механизма опрокидывания платформы

2.2 Основные размеры автомобиля

Номинальные значения основных размеров автомобиля (размеры в снаряженном состоянии) указаны для справок на рисунке 2.1.

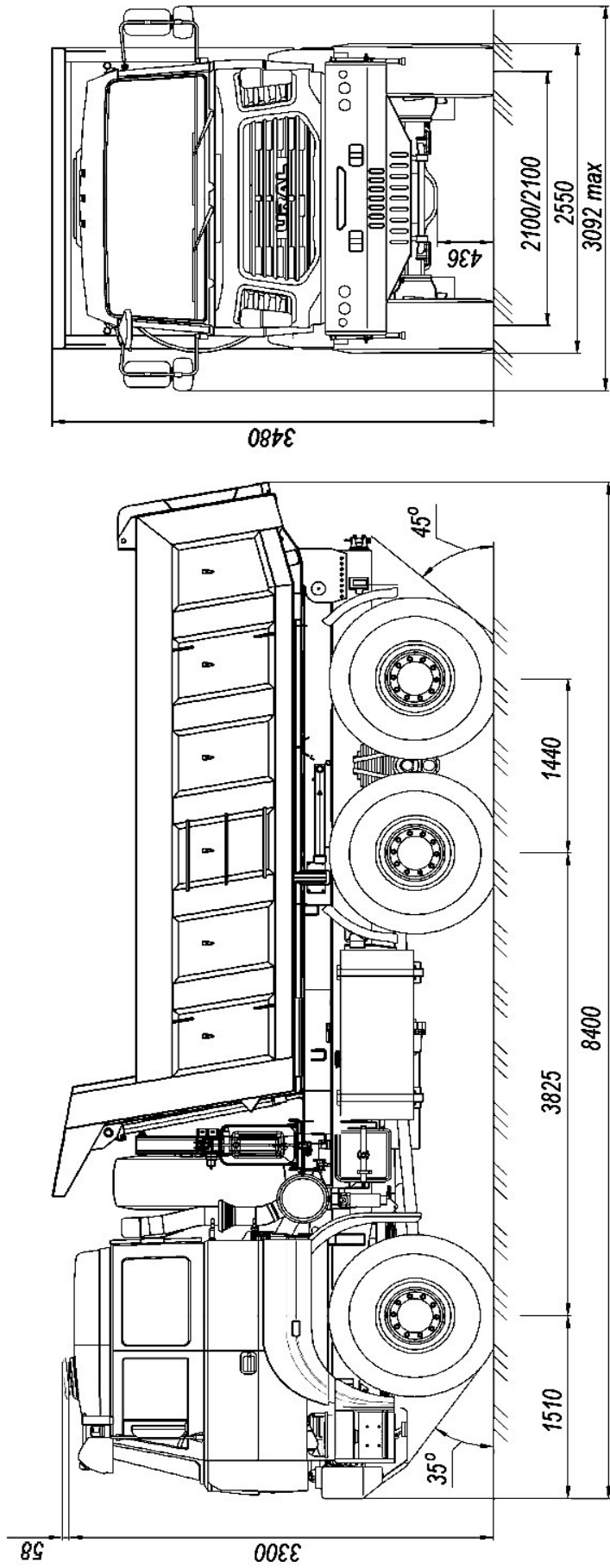


Рисунок 2.1 - Автомобиль-самосвал Урал-6370-0121-10 с платформой ковшового типа объемом 12 м³ с задним бортом

3 Механизмы управления и приборы

3.1 Расположение органов управления самосвальной установкой на щитке выключателей в кабине автомобиля показано на рисунке 3.1.



1-выключатель коробки отбора мощности (КОМ); 2-выключатель фары-прожектора и фонаря освещения погрузочной площадки; 3-пульт управления независимым отопителем; 4-переключатель подъема/опускания платформы



Рисунок 3.1 - Установка выключателей управления самосвальной установкой на щитке выключателей (электропневмоуправление)

Описание клавишных переключателей и выключателей представлено в таблице 3.1.

Таблица 3.1

№ позиции на рисунке 3.1	Символ	Наименование	Описание
1		Выключатель КОМ	Имеет два фиксированных положения: 1 Нажатое положение кнопки - КОМ включен, при этом загорается сигнализатор (см. раздел «Механизмы управления и приборы» РЭ «Автомобиль Урал-6370 и его модификации»); 2 Отжатое положение кнопки - КОМ выключен.
2		Выключатель фары-прожектора и фонаря освещения погрузочной площадки	Имеет два фиксированных положения: 1 Нажатое положение кнопки - фара-прожектор и фонарь включены, при этом загорается сигнализатор (см. раздел «Механизмы управления и приборы» РЭ «Автомобиль Урал-6370 и его модификации»); 2 Отжатое положение кнопки - фара-прожектор и фонарь выключены.

Продолжение таблицы 3.1

№ позиции на рисунке 3.1	Символ	Наименование	Описание
4		Переключатель подъема / опускания самосвальной платформы автомобиля	Имеет три фиксированных положения: 1 «ПОДЪЕМ», при этом загорается сигнализатор  (см. раздел «Механизмы управления и приборы» РЭ «Автомобиль Урал-6370 и его модификации»); 2 «ВЫКЛЮЧЕНО»; 3 «ОПУСКАНИЕ».

Пульт управления независимым отопителем показан на рисунке 3.2.



1-регулятор температуры в салоне; 2-кнопка включения отопителя

Рисунок 3.2 - Пульт управления независимым отопителем

Включение отопителя: нажать и удерживать кнопку включения 2 в течение трех секунд, загорается табло пульта управления, включается свеча накаливания и вентилятор начинает работать на низких оборотах. Через 120 с запускается подача топлива и воздушно-топливная смесь воспламеняется в камере сгорания.

Выключение отопителя: нажать и удерживать кнопку включения 2 в течение трех секунд, на табло пульта управления мигает надпись «OFF» (выключение), когда данная надпись исчезнет и табло погаснет, отопитель полностью остановлен и выключен.

Установка температуры: нужная температура в салоне задается при помощи вращающегося регулятора 1.

ВНИМАНИЕ! Во избежание выхода из строя отопителя не отключать его от источника питания и не разъединять разъемы жгута электропроводки отопителя пока табло полностью не погасло.

3.2 Управление системой обогрева платформы

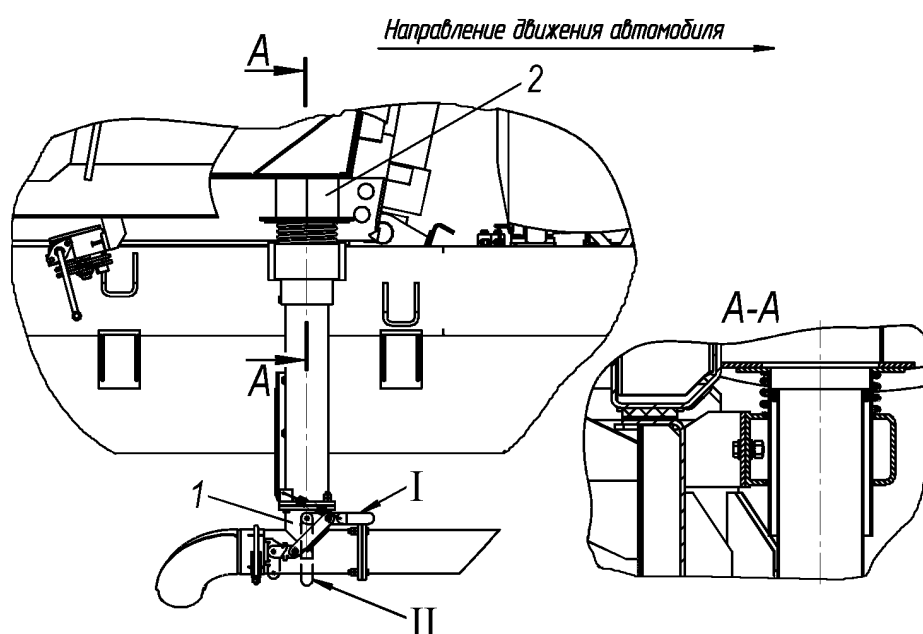
Изменение направления движения отработавших газов двигателя для обогрева платформы обеспечивается посредством распределителя газов.

Положение ручки на рычаге вала заслонки указывает направление отработавших газов (ОГ) (рисунок 3.3):

I - выпуск ОГ в атмосферу;

II - направление ОГ, обеспечивающее обогрев платформы.

После установки в требуемом положении рукоятка заслонки фиксируется с помощью пружины.



Положения ручки на рычаге вала заслонки:

I - в атмосферу;

II - обеспечивается обогрев платформы.

1-распределитель газов; 2-приемник газов платформы

Рисунок 3.3 - Управление системой обогрева платформы

4 Краткое описание устройства и работы составных частей автомобиля, их регулирование и обслуживание

4.1 Двигатель

4.1.1 Система питания двигателя топливом

Фильтр грубой очистки топлива (ФГОТ) показан на рисунке 4.1.1.

ФГОТ установлен в подкапотном пространстве, на левой боковине каркаса оперения.

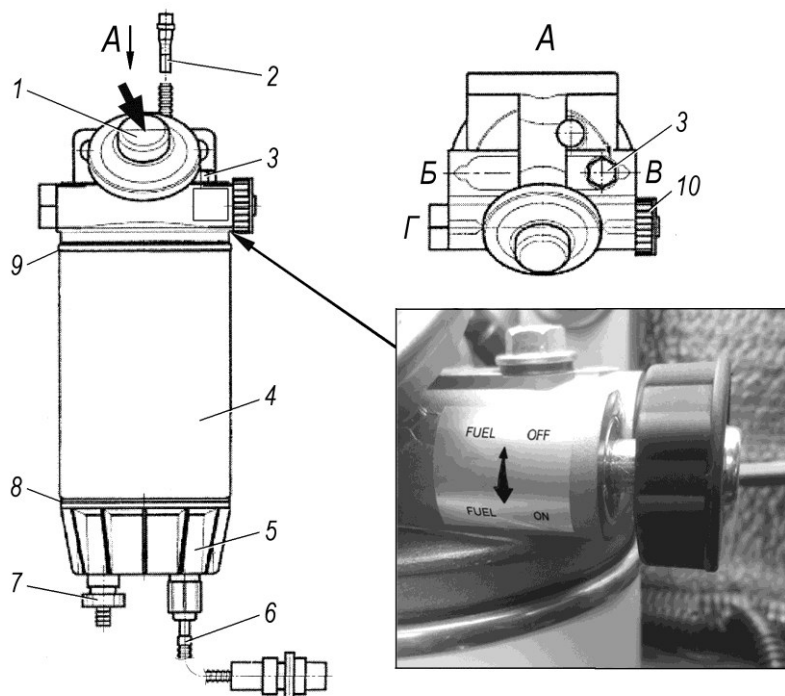
Порядок заполнения системы питания топливом:

- открыть резьбовую пробку клапана для выпуска воздуха 3;
- использовать ручной топливоподкачивающий насос 1, чтобы закачать топливо.

Качать до тех пор, пока из отверстия клапана 3 не перестанет поступать воздух;

- закрутить резьбовую пробку клапана 3 крутящим моментом 6 ± 1 Н·м.

Рабочее положение крана перекрытия подачи топлива в фильтр при эксплуатации автомобиля - «FUEL ON». Для установки крана в рабочее положение вращать маховик крана 10 до ощутимого сопротивления против часовой стрелки со стороны крана.



1-насос ручной топливоподкачивающий; 2-разъем для подключения подогревателя топлива; 3-клапан для выпуска воздуха; 4-фильтроэлемент; 5-колба для воды (водосборник); 6-датчик наличия воды; 7-кран сливной; 8-уплотнение фильтроэлемента к колбе; 9-уплотнение фильтроэлемента к головке фильтра; 10-маховик крана перекрытия подачи топлива в фильтр; Б, В-выходы из фильтра; Г-вход в фильтр

Рисунок 4.1.1 - Фильтр грубой очистки топлива

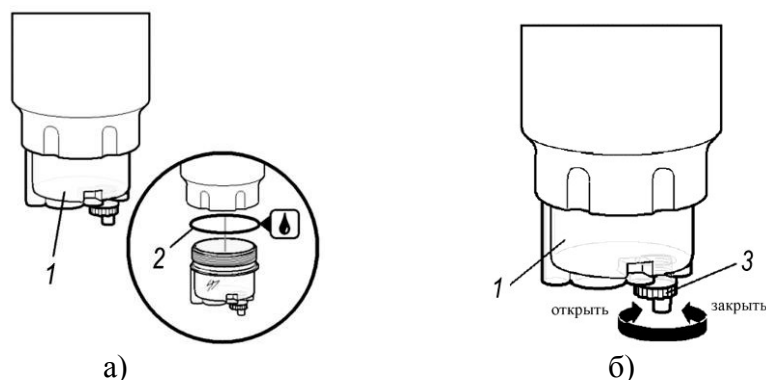
Обслуживание фильтра грубой очистки топлива

Работы по обслуживанию фильтра грубой очистки топлива производить после установки маховика крана перекрытия подачи топлива в положение «FUEL OFF».

После прекращения работ по обслуживанию фильтра вернуть положение маховика крана в рабочее положение «FUEL ON».

Замена фильтроэлемента

- Заглушить двигатель.
- Отвинтить и снять клапан для выпуска воздуха 3 (рисунок 4.1.1).
- Разъединить электрический разъем датчика наличия воды 6.
- Отвинтить и снять старый фильтроэлемент.
- В случае, если колба для воды 5 будет использоваться повторно, то отвинтить ее от фильтроэлемента [рисунок 4.1.2 а)].



- а) - замена колбы для воды;
- б) - слив воды

1-колба для воды; 2-уплотнение фильтроэлемента к колбе; 3-кран сливной

Рисунок 4.1.2 - Техническое обслуживание фильтра грубой очистки топлива

- Смазать маслом уплотнение 9 фильтроэлемента к головке фильтра и уплотнение 8 фильтроэлемента к колбе 5 (рисунок 4.1.1).
- Вручную навинтить колбу и затянуть до остановки вращения.
- Вручную навинтить фильтроэлемент до появления сопротивления за счет прилегания уплотнения.
- Продолжить вкручивание фильтроэлемента до остановки вращения, момент затяжки $19,5 \pm 1 \text{ Н}\cdot\text{м}$ ($1,95 \pm 0,1 \text{ кгс}\cdot\text{м}$).
- Откачивать воздух ручным насосом 1 до заполнения резьбового отверстия клапана 3 топливом.

- Установить и затянуть клапан для выпуска воздуха 3.
- Подключить электрический разъем датчика наличия воды.
- Проверить на герметичность.

Слив воды из колбы [рисунок 4.1.2 б)]

- Заглушить двигатель.
- Отвинтить сливной кран 3 против часовой стрелки и спустить собравшуюся воду.
- Затянуть сливной кран моментом $1,5 \pm 0,5 \text{ Н}\cdot\text{м}$ ($0,15 \pm 0,05 \text{ кгс}\cdot\text{м}$).
- Спустить воздух из системы.

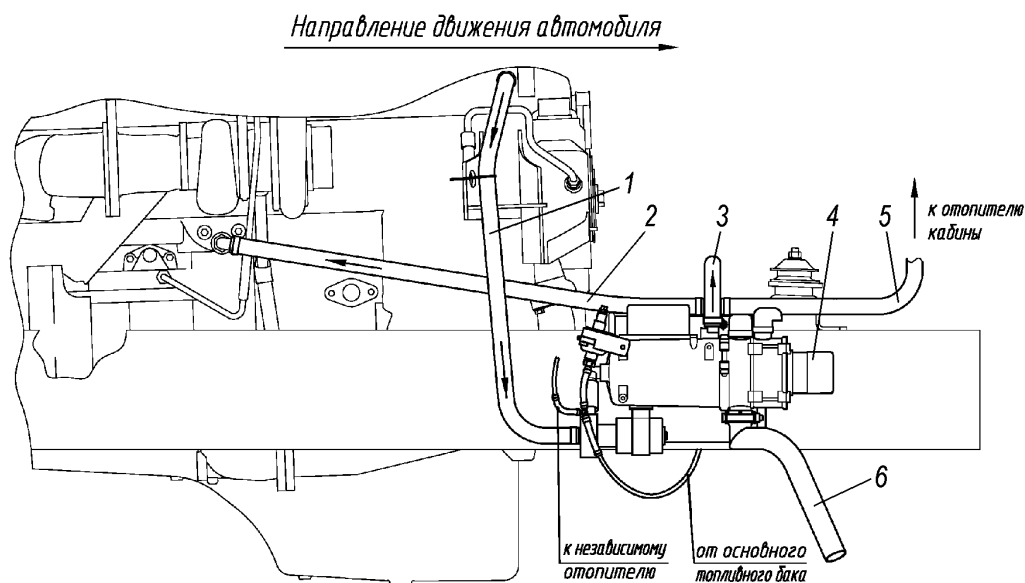
Спуск воздуха из системы (рисунок 4.1.1)

- Заглушить двигатель.
- Отвинтить и снять клапан для выпуска воздуха 3.
- Прокачать ручным насосом 1 до заполнения резьбового отверстия клапана 3 топливом.
- Установить и затянуть клапан для выпуска воздуха 3.

4.1.2 Система предпускового подогрева двигателя

Система предпускового подогрева двигателя показана на рисунке 4.1.3.

На автомобиле установлен жидкостный предпусковой подогреватель автоматического действия 4, предназначенный для подогрева двигателя и отопления кабины. Устройство подогревателя, а также указания по его эксплуатации изложены в руководстве по эксплуатации предпускового подогревателя.



1-шланг отвода жидкости двигателя; 2-шланг подвода жидкости к двигателю; 3-трубопровод отвода жидкости от подогревателя; 4-подогреватель предпусковой; 5-шланг подвода жидкости к отопителю; 6-труба выхлопная подогревателя

Рисунок 4.1.3 - Система предпускового подогрева двигателя

Система предпускового подогрева двигателя обеспечивает следующие режимы:

- I – предпусковой подогрев двигателя (кран отопителя закрыт);
- II – совместная работа двигателя и подогревателя (кран отопителя открыт);
- III – дежурный режим - поддержание теплового состояния двигателя и обогрев кабины на длительной стоянке (кран отопителя открыт).

При постановке автомобиля на длительную стоянку заглушить двигатель, включить подогреватель, установить ручку терморегулятора вентилятора кабины на пульте управления подогревателем в нужное положение (переключатель отопителя кабины должен быть в положении «ВЫКЛЮЧЕН»).

4.2 Кабина

4.2.1 Независимый отопитель

Независимый отопитель предназначен для обогрева и вентиляции внутреннего пространства кабины автомобиля при температурах окружающего воздуха до минус 50 °С.

Блок независимого отопителя состоит из отопителя и корпуса. В корпусе имеется заборная решетка, корпус отопителя и дефлектор. Блок независимого отопителя устанавливается на полу, под спальным местом, справа по ходу движения.

Питание топливом осуществляется из топливной магистрали от основного топливного бака совместно с предпусковым подогревателем.

Основные технические характеристики отопителя представлены в таблице 4.2.1.

Таблица 4.2.1

Технические характеристики	THERMOTRANS-45D-24
Теплопроизводительность, Вт	900-4000
Расход топлива, л/ч	0,15-0,48
Потребляемая электрическая мощность, Вт:	
- в режиме эксплуатации	7-40
- при запуске	< 100
Нижняя граница напряжения, встроенная в блок управления, В	21 Время срабатывания защиты от минимального напряжения: 20 с
Верхняя граница напряжения, встроенная в блок управления, В	32 Время срабатывания защиты от максимального напряжения: 20 с

Управление отопителем производится пультом управления, расположенным на щитке выключателей, в кабине автомобиля (см. рисунок 3.1 раздела «Механизмы управления и приборы» настоящего ДЭ).

4.3 Самосвальная установка

4.3.1 Платформа

Платформа автомобилей сварная, цельнометаллическая, коробчатого или ковшового типа, с наклонным передним бортом, с защитным козырьком, закрывающим пространство между кабиной и платформой, с задним откидным бортом с верхней навеской. Предусмотрен обогрев основания и откосов платформы отработавшими газами двигателя для предотвращения примерзания груза.

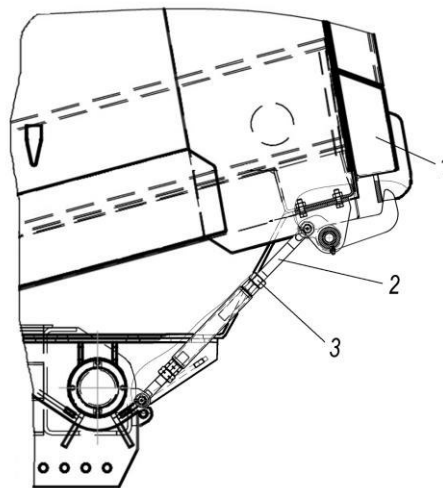
Основание платформы состоит из двух продольных лонжеронов, связанных поперечными балками, с приваренными к ним листами днища, боковых, передних и задних обвязок. В задней части основания между поперечными балками приварены кронштейны опрокидывания платформы с гнездами втулок осей опрокидывания.

Все борта платформы выполнены из стального проката с минимальным количеством сварки. Передний борт усиленный, с четырьмя стойками, установлен с наклоном вперед.

К стойкам переднего борта и козырьку приварен кронштейн верхней опоры гидроцилиндра со шпильками для его крепления.

При сборке основание связывается с боковыми и передним бортами раскосами, которые образуют каналы для прохода выпускных газов, обогревающих платформу. В эти каналы и поперечные балки газы попадают из газоприемника в передней части платформы. Выход газов осуществляется в задней части боковых бортов. Подогрев самосвальной платформы и установка специальной выпускной трубы на шасси автомобиля выполняется по дополнительному требованию заказчика.

Запорное устройство заднего борта механическое, с автоматическим отпиранием и запирающим (рисунок 4.3.1).

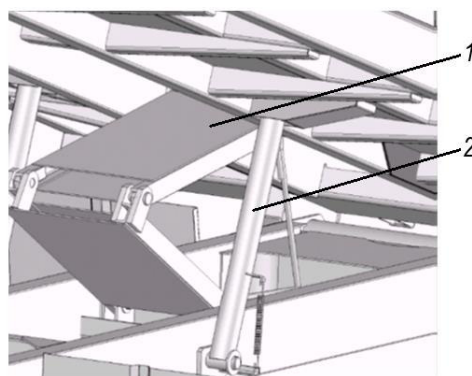


1-борт задний; 2-привод запора; 3-контргайка

Рисунок 4.3.1 - Механизм автоматического запираия бортов

В передней части основания платформы приварены кронштейны, предохраняющие платформу от боковых смещений при движении автомобиля. С помощью этих же кронштейнов, имеющих специальные ловители, фиксируется положение платформы относительно надрамника при ее опускании.

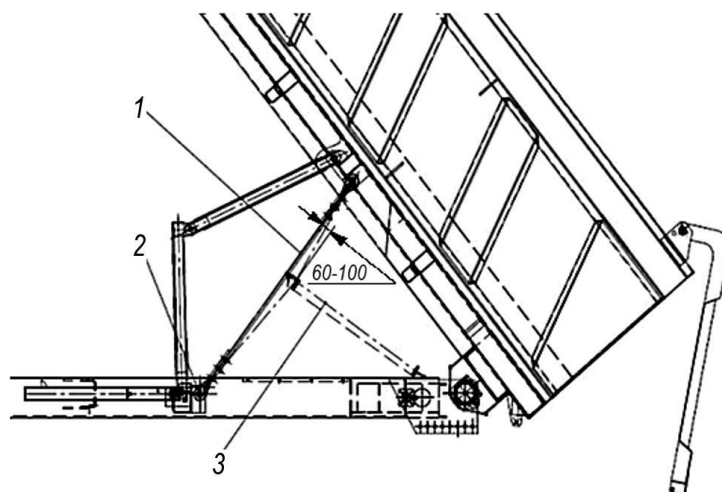
Направление движения платформы при подъеме обеспечивается с помощью металлического стабилизатора, представляющего двухзвенный механизм, шарнирно соединенный с поперечиной надрамника и платформой (рисунок 4.3.2).



1-стабилизатор; 2-штанга страховочная откидная

Рисунок 4.3.2 - Установка стабилизатора и страховочных штанг

Для ограничения инерционного движения платформы и гидроцилиндра при достижении максимального угла подъема и предотвращения аварийного наклона платформы между платформой и надрамником установлен страховочный трос. При подъеме ненагруженной платформы на угол 55° относительно надрамника стрела прогиба троса должна быть 60-100 мм (рисунок 4.3.3).



1-трос страховочный; 2-стабилизатор с установочными пальцами; 3-пружина оттяжная

Рисунок 4.3.3 - Установка страховочного троса

4.3.2 Надрамник

Надрамник металлический, сварной, состоит из двух лонжеронов швеллерного типа с усилителями, связанными поперечинами, крепится к раме специальными кронштейнами. На поперечинах установлены кронштейны для установки гидрооборудования. В задней части надрамника установлены опорные кронштейны самосвальной платформы, объединенные трубчатой поперечиной. В опорных кронштейнах установлены оси шарниров платформы. На лонжеронах надрамника установлены компенсирующие подушки платформы с амортизаторами, по четыре с каждой стороны. По бокам надрамника, в районе среднего моста расположены откидные страховочные штанги, на которые устанавливается платформа перед проведением работ под поднятой платформой (см. рисунок 4.3.2).

4.3.3 Механизм подъема и опускания платформы

Механизм подъема и опускания платформы содержит:


- *коробку отбора мощности (КОМ)* с масляным насосом,
- *гидроцилиндр* телескопический, одностороннего действия;
- *клапан ограничения подъема платформы* - ограничивает подъем платформы при достижении платформой максимального угла подъема;
- *блок управления*, служащий для управления потоком рабочей жидкости в гидросистеме подъема платформы, состоит из гидрораспределителя или блока гидрораспределителей (для самосвала с выводами на прицеп) и электропневмоклапанов;
- *бак масляный* сварной конструкции, с указателем уровня масла, снабжен сетчатым фильтром на заливной горловине, сливная магистраль оснащена фильтром с индикатором загрязненности (красный цвет);
- *систему пневмо- и гидропроводов* с гибкими и негибкими трубопроводами;
- *стабилизатор* - для удержания платформы при разгрузке от поперечных перемещений.

Порядок действий при подъеме платформы:

- убедиться, что давление воздуха в пневмосистеме автомобиля не ниже 490 кПа (5 кгс/см²);
- включить КОМ в соответствии с подразделом 6.3 «Порядок включения / выключения КОМ» раздела 6 «Особенности эксплуатации» настоящего ДЭ, при этом начинает работать гидронасос. Масло из маслобака через всасывающую и нагнетательную полости


насоса поступает по трубопроводу в кран управления, а затем сливается в бак. При температуре окружающего воздуха ниже минус 20 °С необходимо прогреть масло в системе до рабочей температуры, включив насос самосвальной установки на 2-3 мин;



- включить клавишный переключатель подъема/опускания платформы , расположенный на щитке выключателей, в положение «ПОДЪЕМ». При этом открывается электропневмоклапан гидрораспределения и, под действием давления масла, звенья гидроцилиндра последовательно выдвигаются, поднимая платформу. По мере подъема платформы гидроцилиндр поворачивается; при достижении максимального угла подъема платформы гидроцилиндр нажимает на регулировочный винт ограничителя угла подъема, который, в свою очередь, отключает электропневмоклапан гидрораспределителя. Подъем платформы прекращается;


- отрегулировать скорость подъема платформы плавным изменением частоты вращения коленчатого вала двигателя, которая не должна превышать средней частоты 1100-1300 мин⁻¹ (1100-1300 об/мин). В конце подъема платформы обороты двигателя должны быть холостыми;



- по окончании подъема переключить клавишный переключатель  в нейтральное положение «ВЫКЛЮЧЕНО».

Порядок действий при опускании платформы:



- включить клавишный переключатель  в положение «ОПУСКАНИЕ», при этом открывается один из клапанов гидрораспределителя и масло из гидроцилиндра сливается в бак. Убедившись, что платформа опустилась, переключить клавишный переключатель



 в нейтральное положение «ВЫКЛЮЧЕНО»;

- нажать педаль сцепления;
- выключить КОМ в соответствии с подразделом 6.3 «Порядок включения / выключения КОМ» раздела 6 «Особенности эксплуатации» настоящего ДЭ.

Для остановки платформы в промежуточном положении в процессе подъема или




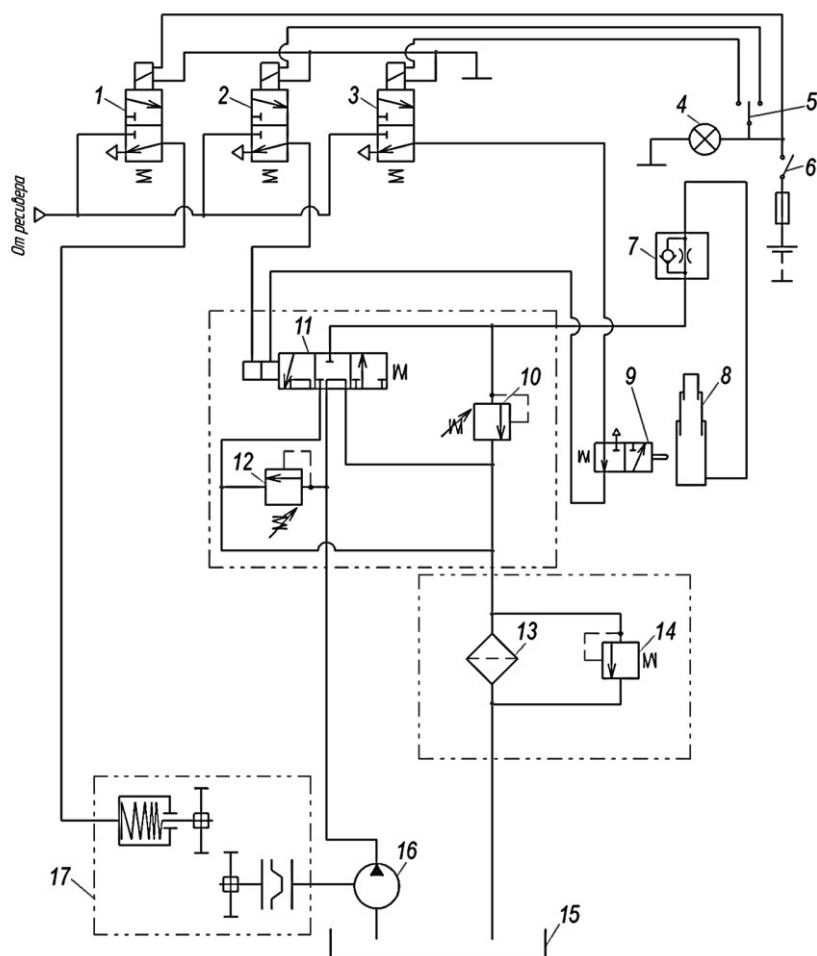
опускания переключить переключатель подъема/опускания платформы  в нейтральное положение «ВЫКЛЮЧЕНО». При этом клапаны гидрораспределителя выключаются, магистраль гидроцилиндра закрывается, а нагнетающая полость гидрораспределителя сообщается со сливной магистралью и масло от насоса сливается через гидрораспределитель в бак.

Схема электропневогидравлическая принципиальная установки гидрооборудования автомобиля представлена на рисунке 4.3.4.



1-клапан электропневматический (включение КОМ); 2-клапан электропневматический (опускание платформы); 3-клапан электропневматический (подъем платформы); 4-лампа контрольная включения КОМ; 5-переключатель распределителя; 6-выключатель КОМ; 7-замедлитель; 8-гидроцилиндр; 9-клапан пневматический ограничительный; 10-клапан предохранительный регулируемый гидрораспределителя; 11-гидрораспределитель; 12-клапан регулируемый гидрораспределителя; 13-фильтр сливной; 14-клапан перепускной фильтра сливного; 15-бак масляный; 16-насос; 17-КОМ

Рисунок 4.3.4 - Схема электропневогидравлическая принципиальная

Установка платформы на страховочные упоры

Страховочные упоры (см. рисунок 4.3.2) служат для фиксации платформы в поднятом состоянии. Для установки платформы на упоры необходимо поднять, обязательно только пустую платформу, на угол около 20° . Остановить подъем. Поднять страховочные упоры и опустить платформу до касания с упорами, затем остановить опускание. Убедиться в надежности установки платформы: упоры должны попасть в гнезда, предусмотренные для них на основании платформы (см. рисунок 4.3.2), упоры не должны шевелиться при их покачивании.

При установке платформы на упоры необходимо соблюдать осторожность.

При любых операциях на поднятой платформе необходимо установить ее на страховочные упоры.

Устанавливать на упоры только пустую платформу.

Обогрев платформы

В зависимости от времени года и типа перевозимого груза положение заслонки газораспределительной коробки может быть различным, соответствующим направлению движения отработавших газов двигателя: к глушителю (в атмосферу) или к самосвалу для обеспечения обогрева платформы (см. рисунок 3.3 раздела «Механизмы управления и приборы» настоящего ДЭ).

Пользование держателем запасного колеса

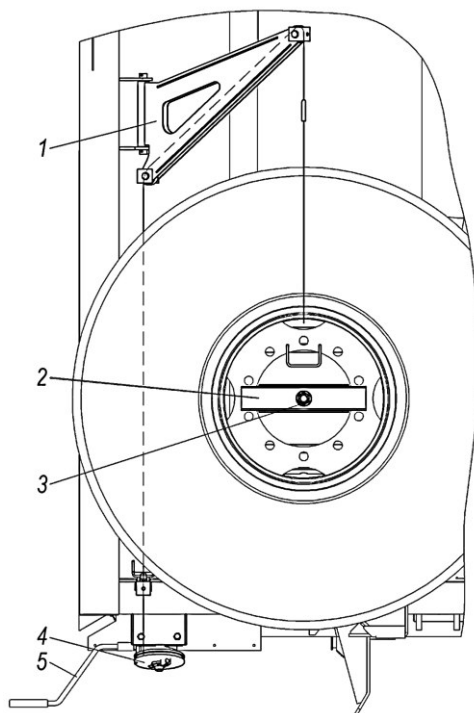
Крепление запасного колеса, согласно рисунку 4.3.5, – за кабиной, на платформе.

Для снятия колеса необходимо открутить гайку 3. При помощи съемной рукоятки редуктора ДЗК 5 (рукоятка 4320-3105862 - находится в ЗИП) опустить колесо на землю.

ВНИМАНИЕ! Запасное колесо в сборе имеет вес более 250 кг.

Во избежание получения травм при работе с держателем запасного колеса ЗАПРЕЩАЕТСЯ находиться под опускаемым (поднимаемым) колесом.

При перекачивании колес в ходе их замены следует соблюдать осторожность, при падении колесо может причинить травму. В случае падения колеса приведение его в вертикальное положение допустимо при помощи подъемного механизма ДЗК.



1-консоль поворотная; 2-балка; 3-гайка; 4-редуктор ДЗК; 5-рукоятка редуктора ДЗК

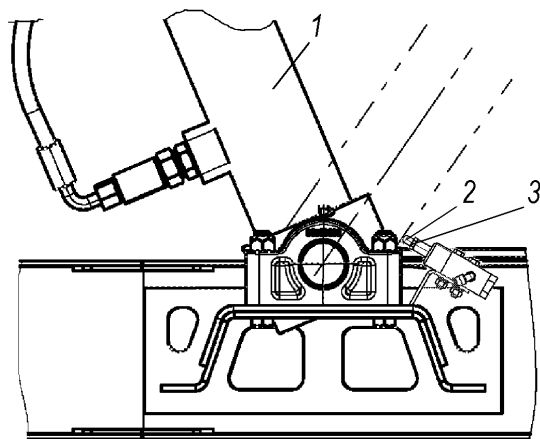
Рисунок 4.3.5 - Установка держателя запасного колеса

4.4 Обслуживание самосвальной установки

4.4.1 Обслуживание платформы

Для регулирования угла подъема платформы необходимо проделать следующие операции:

- отвернуть контргайку 3 регулировочного болта рисунка 4.4.1 и ввернуть болт 2 в штوك ограничительного клапана до упора;
- поднять платформу на угол 53° - 55° и установить под нее страховочные упоры;



1-гидроцилиндр; 2-болт регулировочный; 3-контргайка

Рисунок 4.4.1 - Регулирование клапана ограничения подъема платформы

- вывернуть регулировочный болт из штока клапана до упора в корпус гидроцилиндра, застопорить контргайкой;
- опустить платформу, предварительно убрав страховочные упоры, вновь поднять платформу и убедиться, что подъем ее ограничивается углом 53° - 55° . При этом ограничение угла подъема платформы стабилизатором не допускается. Стрела прогиба страховочного троса должна составлять 60-100 мм. При иной величине стрелы прогиба необходимо отрегулировать длину троса, для чего нужно ослабить затяжку зажимов троса.

Следует проверять состояние ограничительного клапана и, при необходимости, регулировать клапан. Он должен быть надежно закреплен на кронштейне поперечины надрамника, а регулировочный болт застопорен контргайкой.

Не допускается искривление штока клапана, утечка воздуха из-под уплотнения штока и по резьбовым соединениям трубопроводов.

Не допускается эксплуатация автомобиля с нарушенной регулировкой угла подъема платформы (угол срабатывания 53° - 55°).

Обслуживание запорного механизма заднего борта платформы заключается в своевременной регулировке тяг для обеспечения прилегания крюков к заднему борту. Зазор должен быть **не более 2 мм**.

При правильно отрегулированном механизме запираения бортов задний борт в закрытом положении должен плотно прилегать к обвязкам боковых бортов. При подъеме платформы задний борт открывается при угле подъема 10° - 12° . Оба этих условия достигаются регулировкой длины тяг привода запора 2 рисунка 4.3.1. После регулировки необходимо законтрить положение тяг контргайками 3.

Регулировку производить при закрытом положении борта. Ежедневно проводить визуальный контроль.

4.4.2 Обслуживание гидросистемы

Проверка уровня масла

При пользовании самосвальной установкой необходимо ежедневно контролировать уровень масла в маслобаке. Контроль осуществляется визуально через мерное стекло бака.

Контролировать необходимо на ровной, по возможности, площадке, при опущенной платформе и выключенном двигателе. После последнего опускания платформы должно

пройти **не менее 30 мин.** В этих условиях уровень масла должен располагаться примерно посередине мерного стекла.

Допускаются отклонения от среднего положения уровня ± 5 мм.

Если уровень масла ниже допустимого предела, то необходимо убедиться в том, что автомобиль стоит на ровной площадке и при опущенной платформе визуально осмотреть гидросистему на предмет наличия течи. Если течь обнаружена устранить ее. После устранения течи долить масло до уровня.

Доливку масла до уровня осуществлять только при опущенной платформе.

Порядок заправки гидросистемы

Для заправки гидросистемы:

- отвернуть крышку горловины масляного бака, извлечь воздушный фильтр;
- залить масло до верхней отметки;
- поднять и опустить платформу три-четыре раза при средней частоте вращения коленчатого вала двигателя 1100-1300 мин⁻¹ для прокачки системы и удаления из нее воздуха;
- проверить уровень масла, при необходимости долить до верхней отметки.

После перестановки гидронасоса:

- переключить гидрораспределитель в нейтральное положение;
- обеспечить слив масла на подачу к насосу.

Первую смену масла и фильтрующих элементов фильтров сливной магистрали провести после 1000 подъемных операций или через месяц после начала эксплуатации. Затем смену фильтрующих элементов фильтров сливной магистрали производить в соответствии с ТО-20000 или по мере загрязнения (по показаниям индикатора засоренности). Смену масла проводить с периодичностью ТО-20000. Сетчатый фильтр заливной горловины масляного бака промывать при доливке и смене масла.

Заливку масла производить аккуратно, не допуская попадания в бак посторонних частиц или предметов. Не допускается смешивание различных марок масла.

Контрольные осмотры элементов гидрооборудования

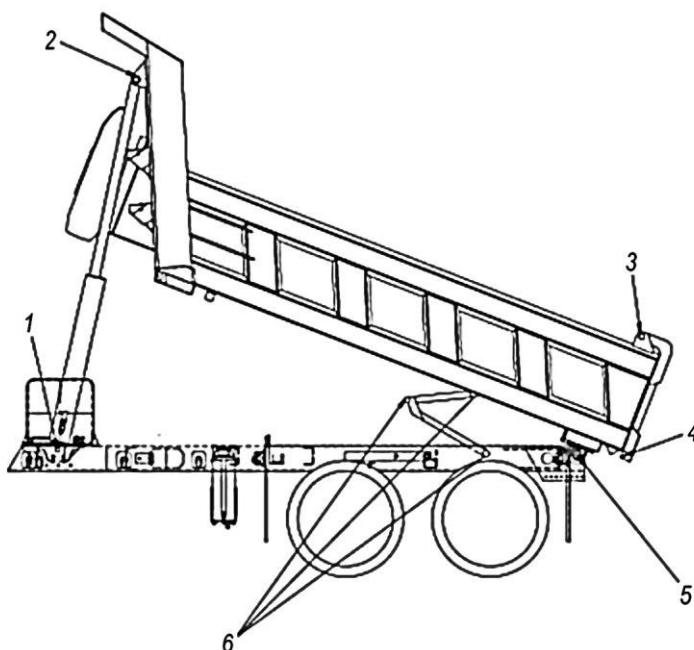
Кроме контроля уровня масла необходимо ежемесячно производить контрольные осмотры элементов гидрооборудования. На шлангах и в местах соединений элементов между собой подтеки масла недопустимы. При обнаружении – устранить подтяжкой или сменой прокладок. Недопустимы глубокие порезы и потертости на шлангах. Особое внимание обратить на отсутствие вредных контактов резиновых деталей и острых металлических кромок. При обнаружении контакта – немедленно устранить. Осмотреть шланг в месте контакта на предмет отсутствия глубоких порезов и потертостей.

4.4.3 Текущий ремонт

При обнаружении неисправностей, возникших во время эксплуатации автомобиля, производить текущий ремонт в условиях ремонтных предприятий (мастерских), уполномоченных на проведение такого рода работ. Текущий ремонт гидроаппаратуры сводится к замене ее на новые аппараты с последующим ремонтом в специализированных мастерских. Необходимость в текущем ремонте гидроцилиндра наступает при значительной утечке масла через манжеты выдвижных звеньев.

4.4.4 Смазка элементов самосвальной установки

Точки смазки самосвальной установки показаны на рисунке 4.4.2. Для всех точек смазки применяется графитная смазка по ГОСТ 3333-80. Редуктор запасного колеса смазывать при разборке.



1-крепление нижнее гидроцилиндра; 2-крепление верхнее гидроцилиндра; 3-шарниры заднего борта; 4-ось запорного механизма; 5-шарниры поворота платформы; 6-шарниры стабилизатора

Рис. 4.4.2 - Точки смазки самосвальной установки

4.4.5 Резьбовые соединения

Все резьбовые соединения самосвальной установки (исключая соединения шлангов) необходимо проверять на момент затяжки ежемесячно. При необходимости подтянуть. Моменты затяжки соединений всех диаметров, кроме подпружиненных соединений, приведены в приложении А настоящего ДЭ.

Подпружиненные соединения надрамника с рамой необходимо подтягивать до размера пружины, равного 65 мм, либо до величины момента затяжки 21 кгс·м (206 Н·м).

Обратить внимание, что момент затяжки контргайки должен превышать момент затяжки основной гайки на 0,5-0,7 кгс·м (5-7 Н·м), но не превышать верхнего значения, указанного в приложении А настоящего ДЭ.

Прежде чем отвернуть гайки крепления резьбовых соединений, необходимо очистить выступающую над поверхностью гайки резьбовую часть болтов, обработать ее специальным водовытесняющим составом, предназначенным для облегчения отворачивания (разборки) резьбовых соединений, например УНИСМА-1 ТУ2384-033-0024292-2003.

5 Возможные неисправности и способы их устранения

Возможные неисправности и способы их устранения приведены в таблице 5.1.

Таблица 5.1

Неисправность	Причины неисправности	Способы устранения
Механизмы самосвальной установки		
Не включается коробка отбора мощности	Обрыв цепи электропневмоклапана	Ликвидировать обрыв
	Заедание штока электропневмоклапана	Заменить электропневмоклапан
	Утечки воздуха в пневмосистеме механизма подъема платформы	Устранить утечку воздуха
Поднятая платформа не удерживается в поднятом положении при установке переключателя в нейтральное положение	Заедание штока электропневмоклапана	Заменить электропневмоклапан
	Золотник гидрораспределителя не встает в нейтральное положение	Несколько раз включить клавишный переключатель подъема/опускания. Если неисправность не устранена, снять и промыть распределитель. Убедиться в отсутствии задиров на поверхности золотника
Не происходит ограничение подъема платформы	Нарушена регулировка угла подъема платформы	Отрегулировать угол подъема платформы ограничительным клапаном
	Не работает ограничительный клапан	Заменить клапан
Платформа не опускается	Обрыв цепи питания электропневмоклапана гидрораспределителя	Ликвидировать обрыв
	Утечки воздуха в пневмосистеме механизма подъема платформы	Устранить утечку воздуха
Замедленный или неравномерный подъем платформы	Насос не обеспечивает необходимую подачу масла	Заменить насос на заводе-изготовителе шасси
	Гидросистема заправлена маслом, не соответствующим сезону эксплуатации	Залить соответствующее масло
	В гидросистему попал воздух	Устранить подсос воздуха. Прокачать гидросистему путем трех-четырёхкратного подъема и опускания платформы
	Платформа перегружена сверх нормы	Частично разгрузить платформу вручную
Платформа не поднимается	Обрыв цепи питания электропневмоклапанов гидрораспределителя	Ликвидировать обрыв
	Утечки воздуха в пневмосистеме механизма подъема платформы	Устранить утечку воздуха

Продолжение таблицы 5.1

Неисправность	Причины неисправности	Способы устранения
Платформа не поднимается	Заедание штока	Разобрать электропневмоклапаны, устранить причину заедания
	Насос не обеспечивает необходимого давления	Заменить насос
	Не включается гидрораспределитель	При отсутствии характерного металлического стука при включении гидрораспределителя несколько раз включить клавишный переключатель подъема/опускания платформы. Убедиться в поочередности включения электромагнитов клапанов согласно описанию в подразделе «Механизм подъема и опускания платформы» и рисунку 4.3.4 настоящего ДЭ

6 Особенности эксплуатации

6.1 Подготовка автомобиля к работе

При подготовке изделия к работе необходимо:

- визуально проверить наружные поверхности самосвальной установки: не допускается наличие заметных трещин, вмятин, забоин, царапин и других повреждений, а также следов краски на не окрашиваемых деталях;
- проверить уровень залитого в маслобак масла. Контроль осуществляется визуально через мерное стекло бака. Допускаются отклонения от среднего положения уровня ± 5 мм;
- опробовать работоспособность механизма подъема и опускания платформы, при необходимости отрегулировать угол подъема платформы;
- проверить работоспособность электрооборудования автомобиля;
- проверить комплектность автомобиля инструментом, принадлежностями, запасными частями и эксплуатационной документацией, а также дополнительным снаряжением, оговоренным договором на поставку;
- визуально проверить надежность крепления элементов самосвальной установки.

Подготовку к работе автомобиля производить в соответствии с руководством по эксплуатации «Автомобиль Урал-6370 и его модификации».

6.2 Условия и правила эксплуатации

Автомобиль рекомендуется использовать для перевозки строительных грузов (плотностью 1500-2000 кг/м³): песка, щебня, глины и т.п. **Не перевозить скальные породы, бутовый камень, булыжник.**

Помнить, что автомобиль предназначен для движения по дорогам общего пользования, рассчитанным на пропуск автомобилей с осевой массой до 10000 кг. При эксплуатации автомобиля на дорогах, прочность покрытия которых рассчитана под осевую массу менее 10000 кг, максимальная осевая масса автомобиля не должна превышать допустимую для этих дорог. **Перегрузка автомобиля недопустима.**

Загружать автомобиль необходимо таким образом, чтобы высота падения груза была минимальна, перемещать ковш экскаватора как можно ниже над платформой. Следить за равномерным распределением груза по платформе, как в продольном, так и в поперечном направлениях (рисунок 6.1). Центр тяжести груза должен быть расположен максимально близко к центру платформы. При перевозке грузов с высоким центром тяжести снижается боковая устойчивость автомобиля. Это необходимо учитывать при движении на поворотах и косогорах.

Автомобиль при погрузке/разгрузке должен стоять на твердой и ровной площадке, обеспечивающей невозможность опрокидывания автомобиля (рисунок 6.2). При появлении признаков потери боковой устойчивости необходимо прекратить погрузку/разгрузку автомобиля.

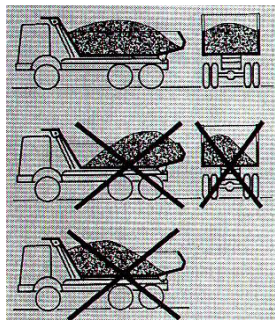


Рисунок 6.1 - Схема загрузки платформы

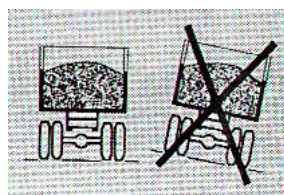




Рисунок 6.2 - Установка автомобиля на площадке

6.3 Порядок включения/выключения КОМ коробки передач Fast Gear

Включение КОМ осуществлять **СТРОГО** в следующей последовательности:



- выключить сцепление;
- включить нейтральную передачу в раздаточной коробке (РК);
- включить четвертую передачу в коробке передач на низшем диапазоне делителя;

- включить КОМ, для чего нажать выключатель КОМ  (нажатое положение кнопки), при этом загорится сигнализатор включения КОМ  на комбинации приборов;

- включить сцепление.

Выключение КОМ осуществлять в обратной последовательности:

- выключить сцепление;
- выключить передачу в коробке передач;

- выключить КОМ, для чего нажать выключатель КОМ  (отжатое положение кнопки), при этом сигнализатор включения КОМ  погаснет;

- включить сцепление.

ВНИМАНИЕ! Перед включением КОМ на коробке передач Fast Gear убедиться, что в РК включена нейтральная передача.

7 Техническое обслуживание

7.1 Перечень работ технического обслуживания автомобиля

Перечень работ технического обслуживания приведен в таблице 7.1.

Таблица 7.1

Содержание работ	Технические требования	Рекомендуемое оборудование, приспособления и инструмент
Ежедневное техническое обслуживание (ЕТО)		
Проверить: - крепление страховочного троса на платформе и надрамнике; - исправность механизмов подъема платформы и закрывания бортов, ограничительного клапана. При необходимости устранить неисправности	<i>Обслуживание перед выездом</i> Платформа и страховочный трос должны быть надежно закреплены, механизмы должны быть исправны	
Проверить уровень масла в масляном баке, показания индикатора засоренности масляных фильтров гидросистемы, состояние гидросистемы на предмет течи. При необходимости довести до нормы уровень масла в масляном баке	Уровень масла должен располагаться посередине мерного стекла бака. Допускаются отклонения от среднего положения уровня ± 5 мм. Подтекания масла не допускаются	Обтирочный материал
Произвести уборку платформы, при необходимости вымыть платформу внутри и снизу (с подъемом платформы) до полного удаления остатков груза	<i>Обслуживание при возвращении</i> Допускается механизированная мойка, при этом давление струи воды не должно превышать 147 кПа (1,5 кгс/см ²)	Обтирочный материал
Поднять платформу и слить конденсат из каналов системы обогрева кузова, просушить платформу		
Техническое обслуживание в начальный период эксплуатации после первой тысячи км пробега (ТО-1000)		
Проверить: - состояние и герметичность гидросистемы механизма подъема платформы (контрольные осмотры элементов гидрооборудования проводить ежемесячно);	Подтекания масла на шлангах и в местах соединений элементов между собой не допускаются, при обнаружении устранить подтяжкой или сменой прокладок. Глубокие порезы и потертости на шлангах не допускаются	

Продолжение таблицы 7.1

Содержание работ	Технические требования	Рекомендуемое оборудование, приспособления и инструмент
- состояние и действие клапана ограничения подъема платформы, при необходимости отрегулировать	Клапан должен быть надежно закреплен на кронштейне поперечины надрамника, а регулировочный винт застопорен контргайкой	
Проверить и, при необходимости, подтянуть стяжные болты соединения надрамника с рамой, болты крепления амортизаторов платформы, поперечины буксирного прибора (при работе с прицепом)	Ослабление креплений не допускается	Ключ кольцевой 22x24, ключ открытый 22x24
Заменить масло, масляный и воздушный фильтры сливной магистрали, промыть сетчатый фильтр заливной горловины масляного бака (после 1000 подъемных операций или через месяц после начала эксплуатации). При необходимости довести до нормы уровень масла в масляном баке	Уровень масла должен располагаться посередине мерного стекла бака. Допускаются отклонения от среднего положения уровня ± 5 мм. После помывки и установки фильтра подтекания масла не допускаются	Ключ для прокачки гидротормозов, отвертка, емкость с керосином, обтирочный материал
Смазать: - оси опор гидроцилиндра и подъема платформы; - шарниры опор платформы; - шарниры стабилизатора и страховочных упоров	Смазать до появления свежей смазки из сопряжения ось-втулка	Обтирочный материал
Техническое обслуживание через каждые 20000 км пробега		
Проверить: - состояние надрамника, платформы, исправность механизмов подъема платформы и закрывания бортов;	Платформа и надрамник должны быть надежно закреплены, механизмы должны быть исправны	
- состояние и герметичность гидросистемы механизма подъема платформы (контрольные осмотры элементов гидроборудования проводить ежемесячно);	Подтекания масла на шлангах и в местах соединений элементов между собой не допускаются, при обнаружении устранить подтяжкой или сменой прокладок. Глубокие порезы и потертости на шлангах не допускаются	
- состояние и действие клапана ограничения подъема платформы, при необходимости отрегулировать	Клапан должен быть надежно закреплен на кронштейне поперечины надрамника, а регулировочный винт застопорен контргайкой	
Смазать оси и шарниры механизма подъема платформы	Смазать до появления свежей смазки из сопряжения ось-втулка	Обтирочный материал

Продолжение таблицы 7.1

Содержание работ	Технические требования	Рекомендуемое оборудование, приспособления и инструмент
Промыть сетчатый фильтр заливной горловины масляного бака, заменить масляный фильтр в сливной магистрали, заменить воздушный фильтр. Заменить масло в гидросистеме механизма подъема платформы	Уровень масла должен располагаться посередине мерного стекла бака. Допускаются отклонения от среднего положения уровня ± 5 мм. Подтекания масла через сливную пробку не допускаются	Ключ для винтов с внутренним шестигранником 12 мм, емкость для масла, маслораздаточная колонка, отвертка, емкость с керосином, обтирочный материал
Техническое обслуживание при каждом третьем ТО-20000		
Проверить состояние платформы, обнаруженные трещины заварить и окрасить		
Проверить крепление коробки отбора мощности и масляного насоса, при необходимости подтянуть	Ослабление крепления не допускается, подтекания масла не допускаются	Ключ кольцевой 17х19, емкость, обтирочный материал

7.2 Карта смазочных материалов и рабочих жидкостей

Карта смазочных материалов и рабочих жидкостей приведена в таблице 7.2.

Таблица 7.2

Наименование точки смазки	Кол-во точек смазки	Основные марки, сезонность применения	Дублирующие марки, сезонность применения	Зарубежные аналоги	Количество ГСМ, л, кг		Периодичность смены (пополнения ГСМ)	Рекомендации по смазке (заправке, замене масла или смазки)
					Норма заправки	Всего на автомобиль		
Оси и шарниры самосвальной установки: запоры и шарниры заднего борта, оси поворотных кронштейнов платформы и стабилизатора, опоры гидроцилиндров	16	Графитная смазка	Солидол Ж, солидол С	Alvania HD X2, Rhodina EP2, Mobil-Grease Graphited №3	0,08	1,25	ТО-1000, ТО-20000	Смазать до появления свежей смазки из сопряжения ось-втулка
Редуктор подъема запасного колеса	1	Графитная смазка	Солидол Ж, солидол С	Alvania HD X2, Rhodina EP2, Mobil-Grease Graphited №3	0,1	0,1	-	Смазать при ремонте
Оси держателя запасного колеса (с механическим приводом подъема)	4	Графитная смазка	Солидол Ж, солидол С	Alvania HD X2, Rhodina EP2, Mobil-Grease Graphited №3	0,01	0,04	-	Смазать при ремонте
Гидравлическая система механизма подъема платформы	1	Масло ВМГЗ	Масла группы В по ГОСТ 17479.3-85 (МГЕ-10А, масло «Р», МГЕ-46В, МГ-8А). При выборе класса вязкости масла необходимо учитывать особенности климата местности, где подразумевается эксплуатация ТС	Масла групп НМ и НV по ИСО 6074-4-82. При выборе класса вязкости масла необходимо учитывать особенности климата местности, где подразумевается эксплуатация ТС	85,0	85,0	ЕТО	Проверить уровень масла в маслобаке, при необходимости долить до середины мерного стекла бака (отклонения ± 5 мм)
							ТО-1000, ТО-20000	Заменить масло

Приложение А
(обязательное)**Моменты затяжки основных резьбовых соединений**

Таблица А.1

Наименование соединений	Момент затяжки, Н·м (кгс·м)
Самосвальная установка	
Болты крепления:	
М8	19,8-24,5 (2-2,5)
М10	49-54,9 (5-5,6)
М12	88,2-98 (9-10)
М14	147-156,9 (15-16)
М16	196-215,7 (20-22)
М18	292-313,8 (30-32)

Приложение Б
(справочное)

Данные о массе основных сборочных единиц

Таблица Б.1

Основные сборочные единицы	Масса, кг
Самосвальная платформа	2430
Надрамник самосвальной платформы с гидрооборудованием	980

Приложение В
(обязательное)**Горюче-смазочные материалы и специальные жидкости**

Таблица В.1

Основная марка		Дублирующая марка		Количество разовой заправки на один автомобиль
Обозначение	Стандарт	Обозначение	Стандарт	
Масло ВМГЗ	ТУ 38.101479-00	Масло марки «Р»	ТУ 38.1011282-89	85 л
Смазка графитная	ГОСТ 3333-80	Солидол Ж, солидол С	ГОСТ1033-79 ГОСТ4366-76	1 кг

Приложение Г (обязательное)

Запасные части, инструмент и принадлежности

Раскладка инструмента в инструментальных сумках показана на рисунке Г.1.

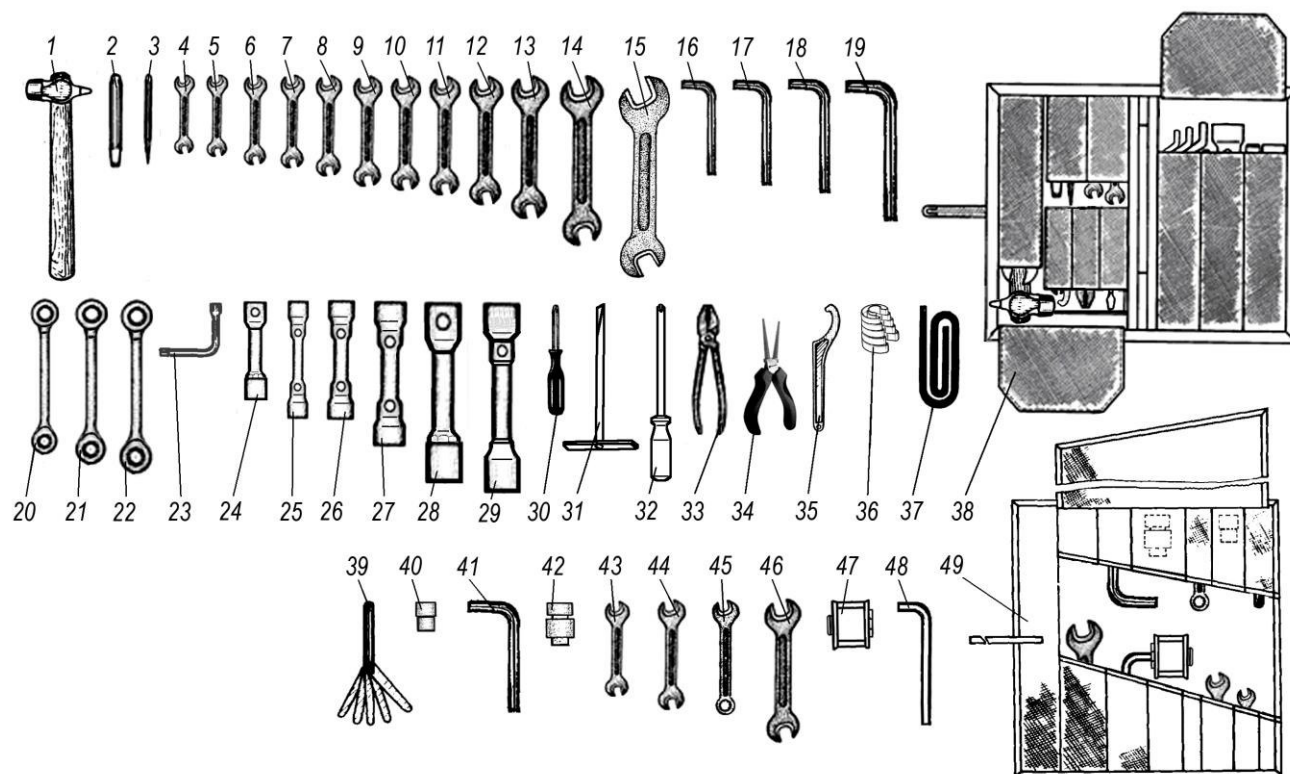


Рисунок Г.1 - Раскладка инструмента в инструментальных сумках

Перечень инструмента и принадлежностей представлен в таблице Г.1.

Таблица Г.1 – Инструмент и принадлежности

Позиция на рисунке Г.1	Изделие	Количество, шт.
В инструментальной сумке (поз. 38)		
1	Молоток	1
2	Зубило	1
3	Бородок	1
4	Ключ гаечный с открытым зевом двусторонний 5,5x7	1
5	Ключ гаечный с открытым зевом двусторонний 8x10	1
6	Ключ гаечный с открытым зевом двусторонний 10x12	1
7	Ключ гаечный с открытым зевом двусторонний 11x13	1
8	Ключ гаечный с открытым зевом двусторонний 14x17	1
9	Ключ 16x18	1
10	Ключ 17x19	1
11	Ключ гаечный с открытым зевом двусторонний 19x22	1
12	Ключ 20x22	1

Продолжение таблицы Г.1

Позиция на рисунке Г.1	Изделие	Количество, шт.
13	Ключ гаечный с открытым зевом двусторонний 22x24	1
14	Ключ гаечный с открытым зевом двусторонний 27x30	1
15	Ключ гаечный с открытым зевом двусторонний 32x36	1
16	Ключ для винтов с внутренним шестигранником 8 мм	1
17	Ключ для винтов с внутренним шестигранником 10 мм	1
18	Ключ для винтов с внутренним шестигранником 12 мм	1
19	Ключ для винтов с внутренним шестигранником 22 мм	1
20	Ключ гаечный кольцевой двусторонний коленчатый 22x24	1
21	Ключ гаечный кольцевой двусторонний коленчатый 24x27	1
22	Ключ гаечный кольцевой двусторонний коленчатый 30x32	1
23	Ключ торцовый кв.6	1
24	Ключ торцовый на 30	1
25	Ключ торцовый специальный 19x22	1
26	Ключ торцовый стержневой прямой двусторонний 30x32	1
27	Ключ гаечный торцовый двусторонний 27x38	1
28	Ключ гаек стремянок 46 мм	1
29	Ключ торцовый стержневой прямой двусторонний 32x33	1
30	Отвертка комбинированная	1
31	Отвертка	1
32	Отвертка с крестообразным шлицем	1
33	Плоскогубцы комбинированные	1
34	Круглогубцы	1
35	Ключ для круглых гаек 65-70	1
36	Набор съемников для демонтажа трубок	1
37	Трубка штуцера	1
В сумке для инструмента (поз. 49) (для силового агрегата)		
39	Щупы специальные № 4	1
40	Головка торцовая 16	1
41	Ключ шестигранный 14	1
42	Шестерня проворота коленчатого вала	1
43	Ключ гаечный 10x12	1
44	Ключ гаечный 13x17	1
45	Ключ комбинированный 14x15	1
46	Ключ гаечный 24x26	1
47	Съемник фильтра «FORCE»	1
48	Ключ к сменным головкам	1
В инструментальном ящике		
-	Сумки инструментальные	2
-	Вороток ключа гаек стремянок	1
-	Шланг для накачки шин в сборе	1
-	Воронка заливная со шлангом	1
-	Шприц рычажно-плунжерный	1
-	Шприц для откачки и нагнетания масла	1
-	Ведро резиновое	1
-	Знак аварийной остановки	1
-	Топор	1
-	Лопатка-вороток L-600	1
-	Рукоятка редуктора ДЗК	1
-	Насос ручной для переливания топлива	1
-	Домкрат гидравлический	1

Продолжение таблицы Г.1

Позиция на рисунке Г.1	Изделие	Количество, шт.
-	Комплект запасных трубок:	
-	трубка ПА 6.0x1.0	7
-	трубка ПА 8.0x1.0	7
-	трубка ПА 10.0x1.0	7
-	трубка ПА 15.0x1.5	7
-	Фитинг прямой соединительный 6	6
-	Фитинг прямой соединительный 8	6
-	Фитинг прямой соединительный 10	6
-	Фитинг прямой соединительный 15	6
В кабине		
-	Термос 2 л	1
-	Огнетушитель	1
-	Канистра 10 л	1
-	Канистра 20 л	1
-	Футляр аптечки	1
-	Светильник переносный	1
-	Пробка	12
-	Ремень с пряжкой крепления спецпринадлежностей	3
-	Ремень крепления ПНВ	2
-	Чехол утеплительный	1
-	Руководство по эксплуатации	1
Под облицовкой радиатора		
-	Рычаг насоса подъема кабины	1

Приложение Д (обязательное)

Нормированная загрузка платформы автомобиля-самосвала Урал-6370-0121-10

(исходя из условий, что высота центра тяжести надстройки с грузом не должна превышать 1075 мм от верхней полки лонжерона)

Максимальная грузоподъемность автомобиля-самосвала с платформой ковшового типа объемом 12 м³ составляет 19600 кг.

Для расчета максимально допустимой высоты перевозимого груза следует воспользоваться формулой:

$$H=V /10,17 \text{ (для платформы ковшового типа),}$$

где H – высота перевозимого груза, м;

V – максимально допустимый объем перевозимого груза, м³

$$V=1000 * m / \rho,$$

где m – максимально допустимая масса перевозимого груза, кг;

ρ – плотность перевозимого груза, кг/м³.

Максимально допустимый объем перевозимого груза (V) не может превышать 12 м³ для грузов с плотностью менее 500 кг/м³.

Для грузов плотностью до 1600 кг/м³ для определения высоты перевозимого груза следует пользоваться таблицей Д.1.

Таблица Д.1

Грузы	Объемный вес, кг	Допустимая высота груза, м	Допустимый объем груза, м ³
Сено, солома, силосная масса свежесрезанная, хлопок непрессованный навалом, навоз сухой, известь негашеная жирная в порошке, кокс, поленья, пыль угольная	До 500	1,12	12
Мусор, торф воздушно-сухой, навоз стойловый	500-700	1,12	12
Силос из траншеи и башен, хлопок прессованный в тюках, компост, навоз сырой, удобрения минеральные, торф влажный, зола	700-900	1,12	12
Известь гашеная, селитра известково-аммиачная, соль калийная, известь кусковая, шлак, брикеты каменноугольные без упаковки	900-1100	1,12	12
Суперфосфат гранулированный, земля формовочная навалом	1200	1,12	12
Известь негашеная, щебень известковый	1300	1,12	12
Песок	1600	1,12	12
Гравий	1600	1,12	12

Приложение Е (обязательное)

Регламентные работы при перевозке химически активных веществ

Если автомобиль используется для перевозки химически активных веществ, необходимо:

1 После каждой рабочей смены мыть автомобиль до полного удаления остатков груза, в том числе подкапотное пространство, платформу внутри и снизу (с подъемом платформы и открывания заднего борта), пол и дверные пороги кабины (со снятием коврика), трубопроводы, наконечники шлангов тормозной системы и гидросистемы самосвальной установки, изделиях задней световой сигнализации и освещения. Мойку производить с учетом требований, изложенных в подразделе «Ежедневное техническое обслуживание» раздела «Техническое обслуживание» руководства по эксплуатации автомобиля Урал-6370.

Рекомендуется мойку осуществлять в два приема: вначале очистить автомобиль от загрязнений чистой водой, а затем промыть с применением моющих средств. Следует применять моющие средства: Лотос ГОСТ 25644-83; МЛ-51; Лабонид-102; МС-6; МС-8; Темп-100 и другие. Рабочая концентрация растворов 10-20 г/л.

Очищать автомобиль от ядохимикатов и нефтепродуктов необходимо на специальных участках, обеспечивающих нейтрализацию сточных вод.

2 Своевременно выявлять очаги коррозии, очищать и подкрашивать поврежденные места.

3 Ежедневно смазывать дизельным топливом выступающие части резьбовых соединений крепления колес, стремянок рессор, оперения, надрамника, буксирной поперечины, буксирного прибора и его гайки, задних фонарей, фонаря освещения номерного знака и боковых повторителей.

Прежде чем отвернуть гайки крепления указанных крепежных соединений, необходимо очистить выступающую над поверхностью гайки резьбовую часть болтов, обработать ее специальным водовытесняющим составом, предназначенным для облегчения отворачивания (разборки) резьбовых соединений, например, УНИСМА-1 ТУ2384-033- 0024292-2003.

4 При каждом ТО смазать:

- штыри штекерных соединений задних фонарей, фонарей освещения номерного знака, соединения датчиков давления воздуха в баллонах;
- клеммовые соединения датчиков неисправности в тормозной системе и выключателей света СТОП.

Лист регистрации изменений

Лист регистрации изменений									
Изм.	Номера листов (страниц)				Всего листов (страниц) в документе	Номер документа	Входящий номер сопроводительного документа и дата	Подпись	Дата
	измененных	замененных	новых	аннулированных					