

РДР № 3545 от 13.10.2015г.

ДОПОЛНЕНИЕ № ДЭ 133-1
на специальные транспортные средства
Урал-32551-5013-71/73, Урал-32551-5020-71/73, Урал-3255-5013-71/73,
Урал-3255-5020-71/73, Урал-3255-5022-71/73, Урал-32552-5013-71/73,
Урал-32552-5020-71/73, Урал-325512-5013-71/73
к руководству по эксплуатации
«Автомобили Урал-NEXT с колесной формулой 4x4, 6x6 и их модификации»
(первое издание)

[© Урал](#)

Перепечатка, размножение или перевод, как в полном, так и в частичном виде, не разрешается без письменного разрешения ОАО «Автомобильный завод «Урал»

УРАЛ

URAL

Миасс - 2015г

В настоящем дополнении приводятся данные по устройству, эксплуатации и техническому обслуживанию оригинальных систем и узлов специальных транспортных средств.

При эксплуатации специального транспортного средства следует пользоваться:

При эксплуатации автомобилей следует пользоваться:

- руководством по эксплуатации «Автомобили Урал-NEXT с колесной формулой 4x4, 6x6, и их модификации;
- руководством по эксплуатации «Двигатели ЯМЗ-536, ЯМЗ-5361, ЯМЗ-5362, ЯМЗ-5363, ЯМЗ-5364»;
- руководством по эксплуатации коробки передач ZF 9S 1310 (для силовых агрегатов с коробкой передач ZF);
- руководством по эксплуатации коробки передач ЯМЗ-0905 (для силовых агрегатов с коробкой передач ЯМЗ-0905);
- руководством по эксплуатации коробки передач ЯМЗ-1105 (для силовых агрегатов с коробкой передач ЯМЗ-1105);
- руководством по эксплуатации коробки передач ЯМЗ-1205 (для силовых агрегатов с коробкой передач ЯМЗ-1205);
- руководством по эксплуатации коробки передач 9JS135TA (для силовых агрегатов с коробкой передач FAST GEAR);
- руководством по эксплуатации предпускового подогревателя;
- руководством (инструкцией) по эксплуатации «Батареи аккумуляторные, свинцовые, стартерные»;
- инструкцией по монтажу и эксплуатации тягово-сцепного устройства;
- техническим описанием и инструкцией по монтажу «Воздушный отопитель» (для транспортных средств укомплектованных воздушным отопителем);
- руководством по эксплуатации комбинации приборов UC1A11.3801010;
- руководством (инструкцией) по эксплуатации тахографа (для транспортных средств укомплектованных тахографом).

Содержание

1 Введение	4
2 Требования безопасности и предупреждения	5
2.1 Требования безопасности.	5
2.2 Предупреждения	5
3 Техническая характеристика	7
4 Краткое описание устройства и работы составных частей автомобиля, их регулирование и обслуживание.	11
4.1 Механизмы управления и приборы.	11
4.2 Ходовая часть.	13
4.2.1 Держатель запасного колеса.	13
4.3 Электрооборудование	14
4.3.1 Электрооборудование кузова.	14
4.3.2 Система освещения и сигнализации.	15
4.4 Кузов.	16
5 Возможные неисправности и методы их устранения	21
6 Техническое обслуживание.	22
6.1 Перечень работ технического обслуживания.	22
Приложения:	23
Приложение А. Моменты затяжки основных резьбовых соединений.	23
Приложение Б. Руководство на монитор.	24

1 Введение

Специальные пассажирские транспортные средства с колесными формулами (4x4) и (6x6) повышенной проходимости предназначены для перевозки пассажиров в условиях бездорожья и лесозаготовок в малоосвоенных районах Севера и Дальнего Востока, а также по дорогам общей сети в условиях умеренного климата.

Маркировка специального транспортного средства выполнена в соответствии с ГОСТ 51980-2002 и включает маркировку транспортного средства, маркировку двигателя и маркировку кабины.

Идентификационный номер специального пассажирского транспортного средства (код VIN, 17 знаков, ограниченных квадратными скобками) маркируется на правом лонжероне рамы на расстоянии 200-300 мм для транспортного средства с колесной формулой 4x4 и 1000-1250 мм для транспортного средства с колесной формулой 6x6 назад от оси заднего моста и 40-60 мм вниз от верхней полки лонжерона рамы и на табличках изготовителя, установленных на панели боковины передней правой и на передней панели кузова в правом нижнем углу.

На табличках указывается логотип URAL, наименование завода-изготовителя, идентификационный номер VIN (17 знаков), технически допустимая полная масса транспортного средства, технически допустимые нагрузки на оси, начиная с первой, номер одобрения типа транспортного средства, модель транспортного средства с обозначением комплектности.

Структура и содержание идентификационного номера транспортного средства:

1	2	3	4	5	6	7	8	9	10	11	12	13	14	15	16	17
X	1	P	3	2	5	5	*	*	*	*	*	*	*	*	*	*
* - переменные данные																

Поз. 1-3 — X1P – Россия, Челябинская обл., г. Миасс, ОАО «Автомобильный завод «Урал» (международный идентификационный код изготовителя)

Поз. 4-9 — обозначение изделия

Поз. 10 — год выпуска

Поз. 11-17 — порядковый производственный номер транспортного средства

Буквы, используемые для обозначения года выпуска:

E - 2014 г.

G - 2016 г.

F - 2015 г.

H-2017 г.

Идентификационный номер кабины маркируется ОАО «ГАЗ» ударным способом на подоконной полке с левой стороны (по ходу движения) и состоит из 14 знаков.

Сведения о маркировке двигателя приведены в руководстве по эксплуатации на двигатель.

2 Требования безопасности и предупреждения

2.1 Требования безопасности

2.1.1 Для обеспечения безопасной эксплуатации транспортного средства соблюдать «Правила дорожного движения РФ».

2.1.2 Начало движения транспортного средства, торможение и остановка должны быть плавными.

2.1.3 Одновременно с открытием (закрытием) служебной двери выдвинуть (задвинуть) убирающуюся ступеньку.

2.1.4 Запрещается трогание с места при выдвинутой ступеньке служебной двери.

2.1.5 При обнаружении в салоне признаков угара или запаха топлива и продуктов сгорания отопитель должен быть выключен. Дальнейшая работа установки возможна после устранения причин, вызвавших попадание отработавших газов в салон.

2.1.6 При работе независимого воздушного отопителя помнить, что несоблюдение правил эксплуатации, а также неисправности отопителя являются источником повышенной пожарной опасности и отравления выхлопными газами.

Запрещается:

- работа отопителя без присмотра;
- работа отопителя при неисправной электропроводке (искрение в электросоединениях);
- работа отопителя с полностью или частично перекрытыми всасывающими и выхлопными патрубками;
- открывать при работающем отопителе верхнюю крышку корпуса и дотрагиваться до горячих деталей;
- размещать в зоне теплового потока отопителя взрыво- и пожароопасные вещества или устройства (например, распылительные баллончики и т.п.);
- работа отопителя в непроветриваемом помещении;
- пользоваться отопителем с поврежденной топливной системой;
- запуск и работа отопителя, облитого топливом;
- включение и работа отопителя вблизи заправочных станций и других местах с содержанием в окружающем воздухе легковоспламеняющихся паров или большого количества взрывоопасной пыли (угольной, древесной и т.п.).

На автозаправочных станциях и во время заправки топливного бака независимый воздушный отопитель должен быть отключен.

В случае воспламенения топлива необходимо немедленно выключить независимый воздушный отопитель, пламя засыпать песком или использовать огнетушитель.

Внимание! Запрещается заливать горящее топливо водой.

2.1.7 Запрещается мыть и протирать транспортное средство с применением ацетона, бензина, керосина и других агрессивных жидкостей.

2.2. Предупреждения

Исправная работа транспортного средства и длительный срок его эксплуатации могут быть обеспечены только при соблюдении всех рекомендаций, изложенных в РЭ и данном дополнении.

2.2.1 Во время движения транспортного средства при номинальном давлении воздуха в шинах колесные краны должны быть открыты.

Не снижать давление воздуха в шинах при преодолении особо трудных участков пути ниже предельно допустимого, так как это может привести к резкому снижению ресурса и выходу из строя шин. Помнить, что пробег шин при сниженном давлении ограничен.

2.2.2 Начинать движение только при закрытых дверях.

2.2.3 Не допускать перегрузку транспортного средства сверх максимальной пассажироместности.

2.2.4 При появлении неисправностей в независимом воздушном отопителе обращаться в сервисные станции, уполномоченные для работы с отопителями фирмы «Eberspacher» (список сервисных станций прилагается к «Техническому описанию и инструкции по монтажу «Воздушный отопитель».)

2.2.5 При эксплуатации транспортного средства особенно тщательно следить за состоянием систем, обеспечивающих безопасность дорожного движения.

2.2.6 Следить за креплением пучков проводов. Не допускать провисания проводов и их контактов с деталями системы выпуска газов.

2.2.7 При необходимости покраски рамы или кабины следует защищать места маркировки с помощью малярного скотча.

2.2.8 Багаж, находящийся в грузовом отсеке транспортного средства, должен быть надежно закреплен и не должен препятствовать эвакуации через аварийный выход. Запрещается перевозка в транспортном средстве пожароопасных, взрывоопасных и едких грузов.

3 Техническая характеристика

3.1 Основные параметры и размеры

3.1.1 Показатели масс и нагрузок автомобиля приведены в таблице 3.1.

Таблица 3.1- Основные параметры и размеры

Параметры	Урал-32551-5013-71/73, Урал-32551-5020-71/73	Урал-3255-5013-71/73, Урал-3255-5020-71/73, Урал-3255-5022-71/73	Урал-32552-5013-71/73, Урал-32552-5020-71/73	Урал-325512-5013-71/73
Технически допустимая максимальная масса транспортного средства, кг	13 300	13 300	13 300	17 300
Масса транспортного средства в порожнем состоянии (без водителя и пассажиров в кабине), кг	10 475	11 960	9550	9870
Распределение массы на доро- гу от транспортного средства в сна- ряженном состоянии, кг:				
через шины передних колес	3625	4615	4070	3610
через шины задних колес	6850	7320	5480	6260
Технически допустимая мак- симальная масса транспортного средства передающаяся, кг:				
через шины передних колес	5300	5300	5300	5300
через шины задних колес	8000	8000	8000	12 000
Максимальная скорость дви- жения при полной массе, км/ч	85	85	90	85
Максимальный подъем, пре- одолеваемый транспортным средст- вом, градусы, (%), не менее	31 (60)	31 (60)	31 (60)	31 (60)
Контрольный расход топлива на 100 км, л, не более:				
при скорости 40 км/ч	24	24	20	28
при скорости 60 км/ч	27	27	22	32
Глубина преодолеваемого брода, м	0,7			
Двигатель				
Система выпуска газов	с глушителем шума, конец выпускной трубы на- правлен влево			

Параметры	Урал-32551-5013-71/73, Урал-32551-5020-71/73	Урал-3255-5013-71/73, Урал-3255-5020-71/73, Урал-3255-5022-71/73	Урал-32552-5013-71/73, Урал-32552-5020-71/73	Урал-325512-5013-71/73
Кабина				
Кабина	трехместная, цельнометаллическая, дополнительно оборудована независимым воздушным отопителем ^{*3}			
Число мест для водителя и экипажа	3			
Кузов				
Кузов	закрытый, цельнометаллический, фургонного типа, с термшумоизоляцией, отапливаемый. Дополнительно установлен щиток приборов и переговорное устройство			
Двери	две на правой боковой панели кузова, одна служебная (передняя), имеющая убирающуюся ступеньку и ограничитель открывания двери, и одна запасная (задняя)			
Запасные выходы	обозначены надписью «запасной выход» снаружи и внутри транспортного средства: запасная дверь, аварийный люк в крыше, окна			
Окна	герметичные, двойного остекления, с форточками			
Вентиляция	естественная через люки на крыше, форточки, принудительная с помощью вентилятора			
Отопление	основное - жидкостное, от системы охлаждения двигателя, дополнительное - независимым воздушным отопителем ^{*3}			
Число мест для сидения пассажиров в салоне	20/14 ^{*4}	22/14 ^{*4}	20/14 ^{*4}	8
<p>^{*1} Устанавливаются на кузове спереди. ^{*2} Устанавливаются на кузове сзади. ^{*3} По требованию. ^{*4} По заказу потребителя возможно изменение количества мест.</p>				

Габаритные размеры транспортного средства показаны на рисунках 3.1-3.4.

Размеры, отмеченные одной звездочкой, указаны для автомобилей в снаряженном состоянии.

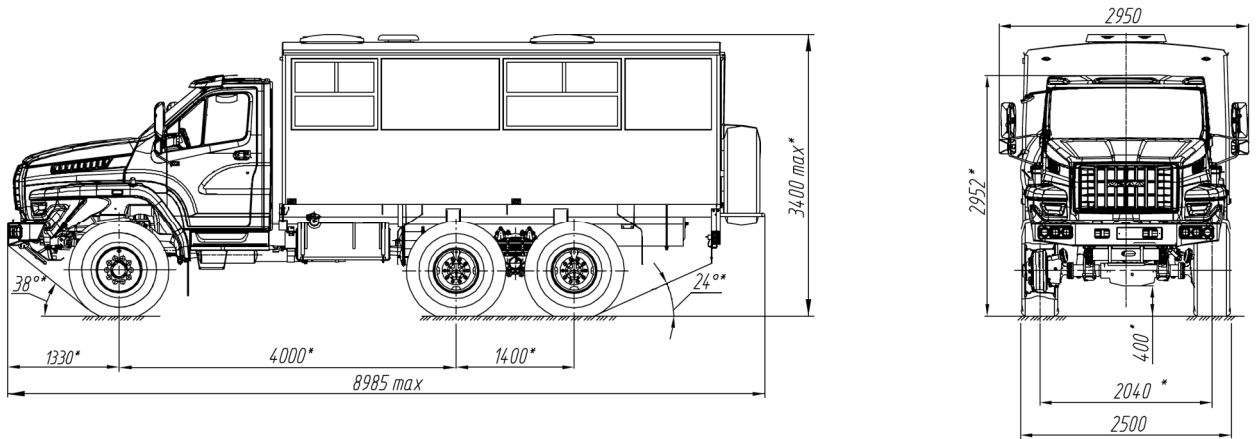


Рисунок 3.1 - Габаритные размеры транспортных средств
Урал-32551-5013-71/73, Урал-32551-5020-71/73

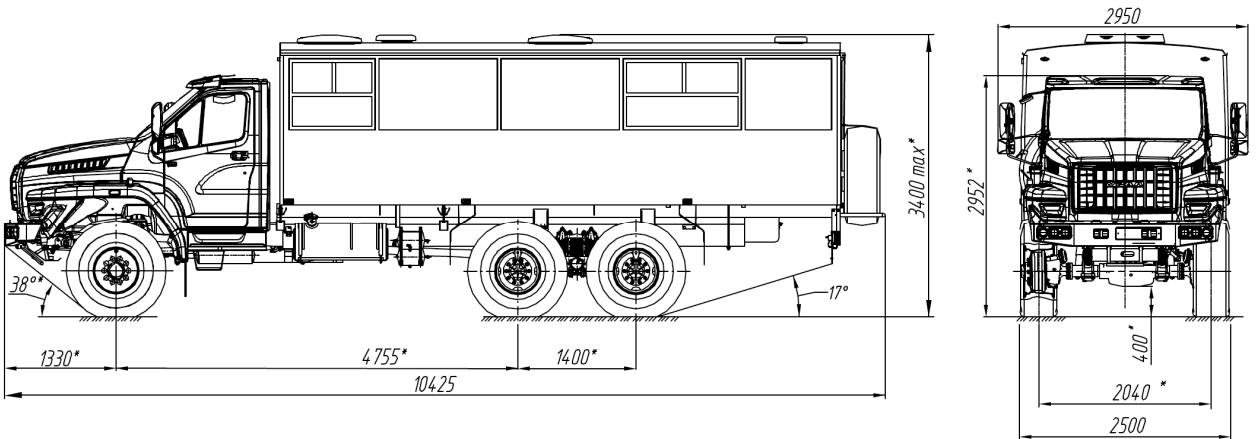


Рисунок 3.2 - Габаритные размеры транспортных средств
Урал-3255-5013-71/73, Урал-3255-5020-71/73, Урал-3255-5022-71/73

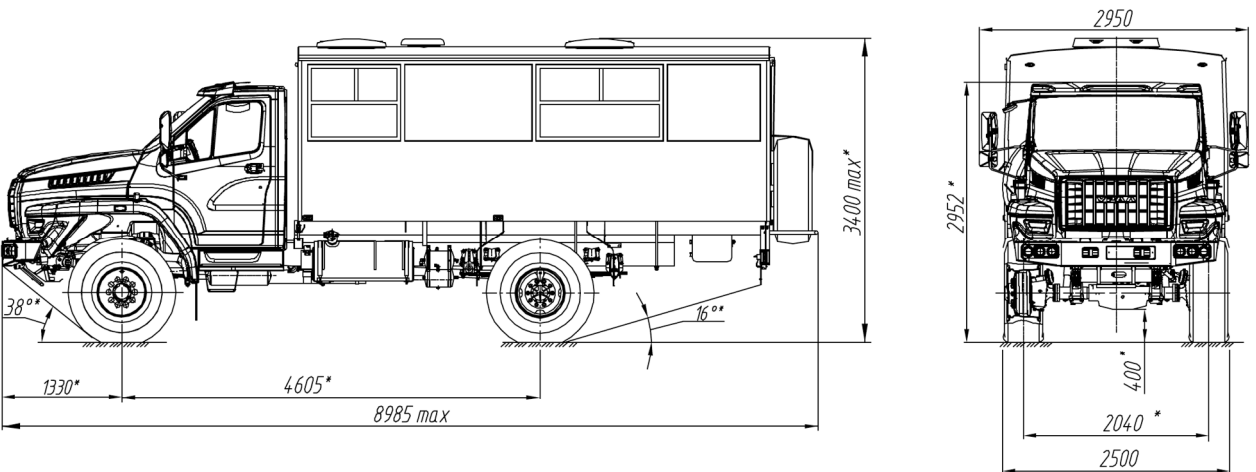


Рисунок 3.3 - Габаритные размеры транспортных средств
Урал-32552-5013-71/73, Урал-32552-5020-71/73

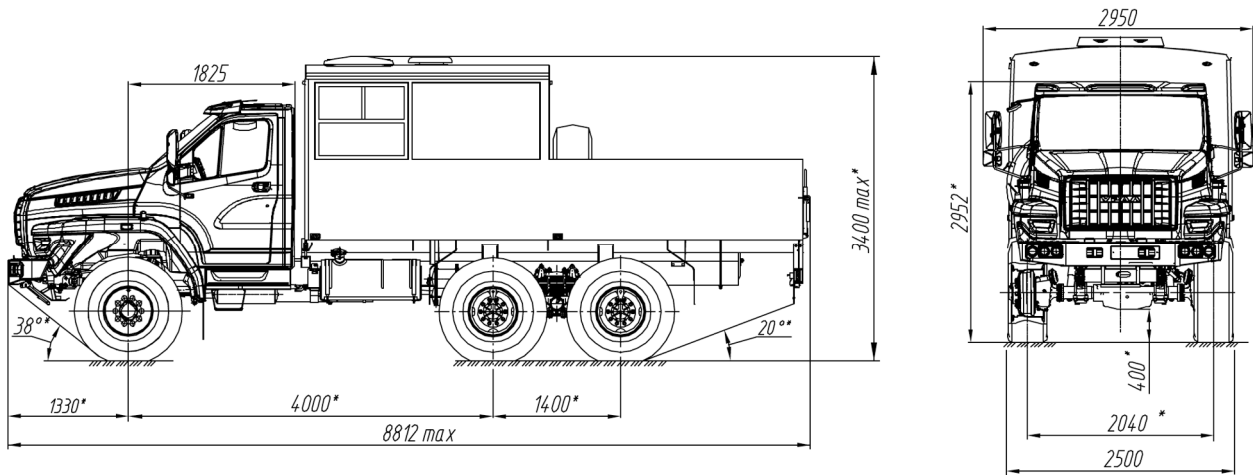
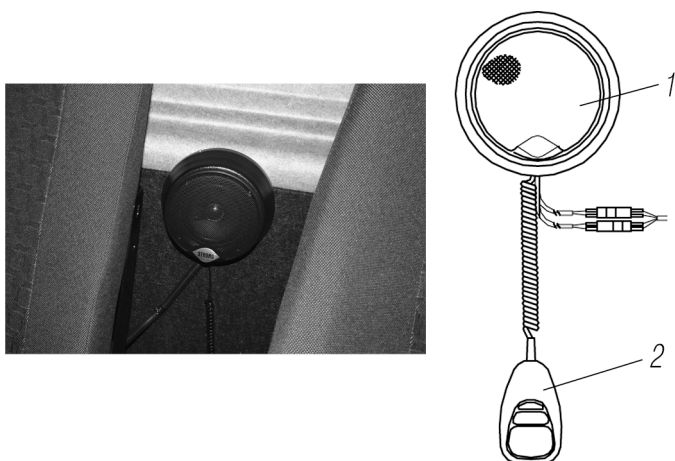


Рисунок 3.4 - Габаритные размеры транспортного средства
Урал-325512-5013-71/73

4 Краткое описание устройства и работы составных частей автомобиля, их регулирование и обслуживание

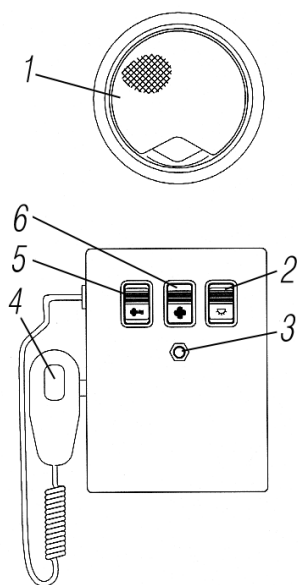
4.1 Механизмы управления и приборы

Один громкоговоритель переговорного устройства установлен в кабине водителя на задней стенке кабины между сиденьем водителя и сиденьями пассажиров, как показано на рисунке 4.1, второй громкоговоритель переговорного устройства и щиток приборов установлены на передней стенке кузова и показаны на рисунке 4.2.



1-громкоговоритель; 2- микрофон

Рисунок 4.1 - Переговорное устройство в кабине



1-громкоговоритель; 2-выключатель освещения; 3- выключатель сигнала кузова; 4-микрофон; 5- переключатель вентилятора жидкостного отопителя кузова; 6-выключатель вентилятора салона кузова

Рисунок 4.2 - Щиток приборов и переговорное устройство в кузове

Тахограф расположен на верхней консоли внутри кабины. Описание устройства тахографа и указания по эксплуатации и техническому обслуживанию приведены в руководстве (инструкции) по эксплуатации цифрового тахографа, прилагаемого к автомобилю.



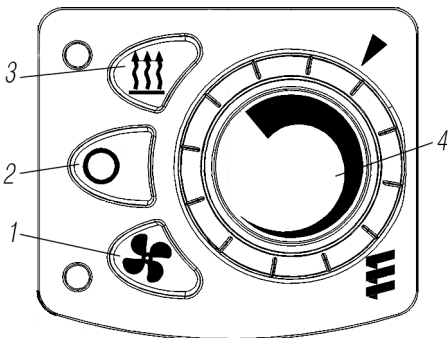
Рисунок 4.3 - Видеокамера



Рисунок 4.4 – Монитор

Транспортное средство оснащено системой видеонаблюдения*, предназначенной для обзора салона. Видеокамера расположена внутри салона кузова на передней стенке, согласно рисунку 4.3, монитор расположен в кабине, согласно рисунку 4.4. Управление и настройка монитора для видеонаблюдения описаны в руководстве на монитор, расположенном в приложении Б.

Независимый отопитель и мини-регулятор независимого отопителя расположены в кузове под сиденьем. Мини-регулятор управления независимым отопителем показан на рисунке 4.5.



1-кнопка «Вентиляция»; 2-кнопка «Отключение»; 3-кнопка «Обогрев»; 4-ручка управления для настройки температуры: левый упор ок. 8 °С - небольшое количество тепла, правый упор ок. 34 °С - большое количество тепла

Рисунок 4.5 - Мини-регулятор независимого отопителя

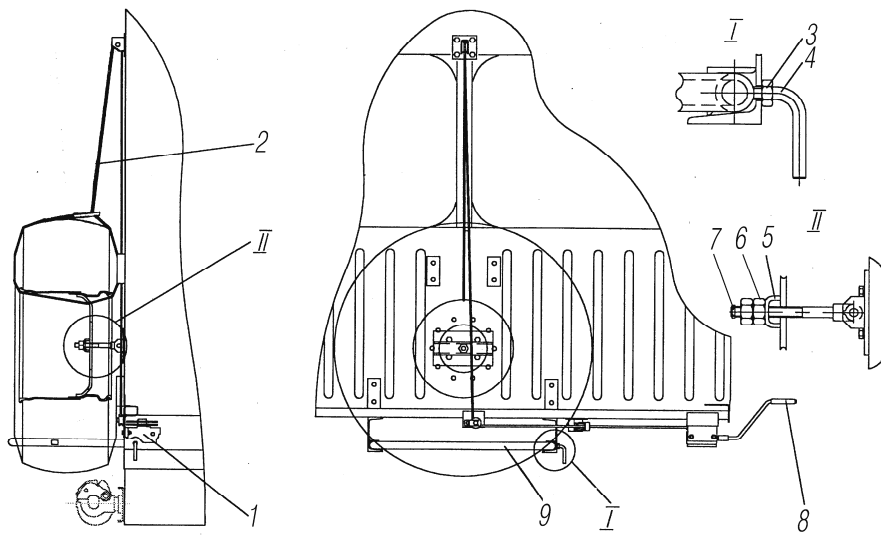
* Для транспортных средств, оборудованных системой видеонаблюдения

4.2 Ходовая часть

4.2.1 Держатель запасного колеса

В РЭ рисунок «Держатель запасного колеса вертикальный» заменяется на прилагаемый рисунок 4.2.1, соответственно меняется текст.

В транспортном положении запасное колесо крепится накладкой 5 и гайками 6. Гайка шплинтуется страховочным шплинтом 7. Опорный кронштейн 9 зафиксирован зажимом 4 и гайкой 3.

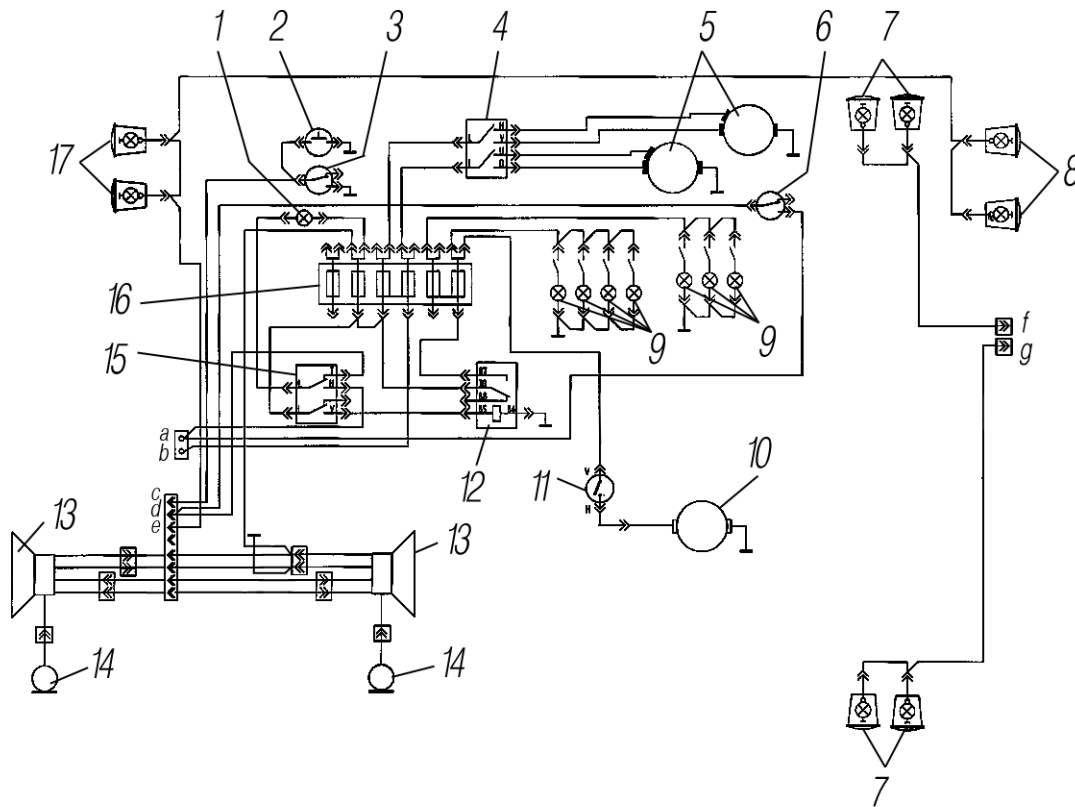


1-редуктор червячный; 2-трос; 3,6-гайки; 4-зажим; 5-накладка; 7-шплинт; 8-рукоятка съемная; 9-кронштейн

Рисунок 4.2.1 - Держатель запасного колеса

4.3 Электрооборудование

4.3.1 Электрооборудование кузова. Дополнительно к электрооборудованию базового шасси транспортное средство имеет электрооборудование кузова. Схема электрооборудования кузова с жидкостным отопителем приведена на рисунке 4.3.1, приборы электрооборудования кузова приведены в таблице 4.3.1.



1-плафон освещения двери; 2-выключатель сигнала; 3-датчик незакрытой запасной двери; 4-переключатель отопителей салона транспортного средства; 5-электродвигатель жидкостного отопителя; 6-датчик незакрытой основной двери; 7-фонари боковые габаритные; 8-фонари задние габаритные; 9-плафоны освещения салона; 10-электродвигатель вентилятора; 11-выключатель вентилятора; 12-реле; 13-громкоговоритель; 14-микрофон; 15-выключатель освещения салона; 16-блок предохранителей; 17-фонари передние габаритные; а-к выключателю массы; b-к клемме «+» амперметра; с- к звуковому сигнализатору (зуммеру); d-к сигнализатору незакрытой двери; e-к центральному переключателю света; f-вывод «+» правого габаритного огня; g- вывод «+» левого габаритного огня

Рисунок 4.3.1 - Схема электрооборудования кузова с жидкостным отопителем

Таблица 4.3.1- Приборы электрооборудования специального транспортного средства

Позиция на рисунке 4.3.1	Наименование	Тип или номер прибора
1	Плафон освещения двери	0026.123714010
2	Выключатель сигнала	ВК322-3710
3	Датчик незакрытой запасной двери	78.3710
4	Переключатель отопителей салона транспортного средства	П147-3709-04.12
5	Электродвигатель жидкостного отопителя	МЭ 237
6	Датчик незакрытой основной двери	78.3710
7	Фонари боковые габаритные	431.3731-01
8	Фонари задние габаритные	ГФ2-К-01 или 69.3731
9	Плафоны освещения салона	0026.123714010
10	Выключатель вентилятора	ВК343-3709-01.02
11	Электродвигатель вентилятора	-
12	Реле	751.3777
-	Переговорное устройство:	ПГ03.000
13	громкоговоритель (2 шт.)	ПГ03.200
14	микрофон (2 шт.)	МК17.000-01
15	Выключатель освещения салона	П147-3709-02.08
16	Блок предохранителей	ПР120-3722
17	Фонари передние габаритные	ГФ2-Б-01 или 50.3712

3.2 Система освещения и сигнализации

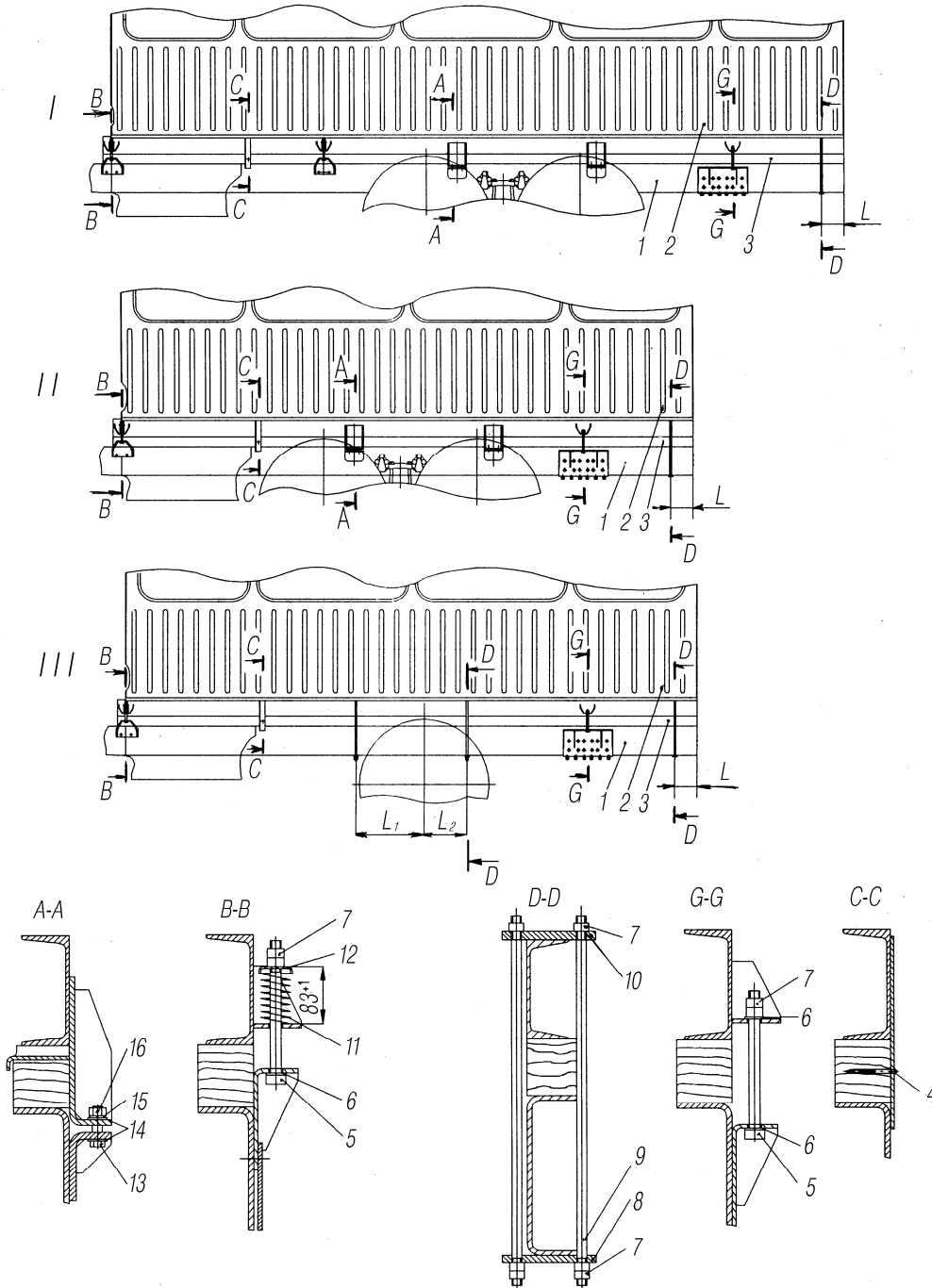
Электроснабжение потребителей кузова осуществляется от установки электро-снабжения базового шасси. Все потребители электроэнергии в кузове защищены плавкими предохранителями.

Система освещения салона обеспечивает общее и дежурное освещение. Общее освещение салона обеспечивается плафонами 9, согласно рисунку 4.3.1. Дежурное освещение осуществляется плафоном 1.

4.4 Кузов

4.4.1 Кузов установлен на шасси автомобиля и прикреплен к лонжеронам рамы болтами 5, согласно рисунку 4.4.1, и шпильками 9.

Каркас кузова стальной, из труб прямоугольного сечения. Снаружи кузов облицован стальным листом, изнутри обшит ламинированной древесно-волокнутой плитой. Для термошумоизоляции стен и крыши пустоты заполнены пенополистирольными плитами.



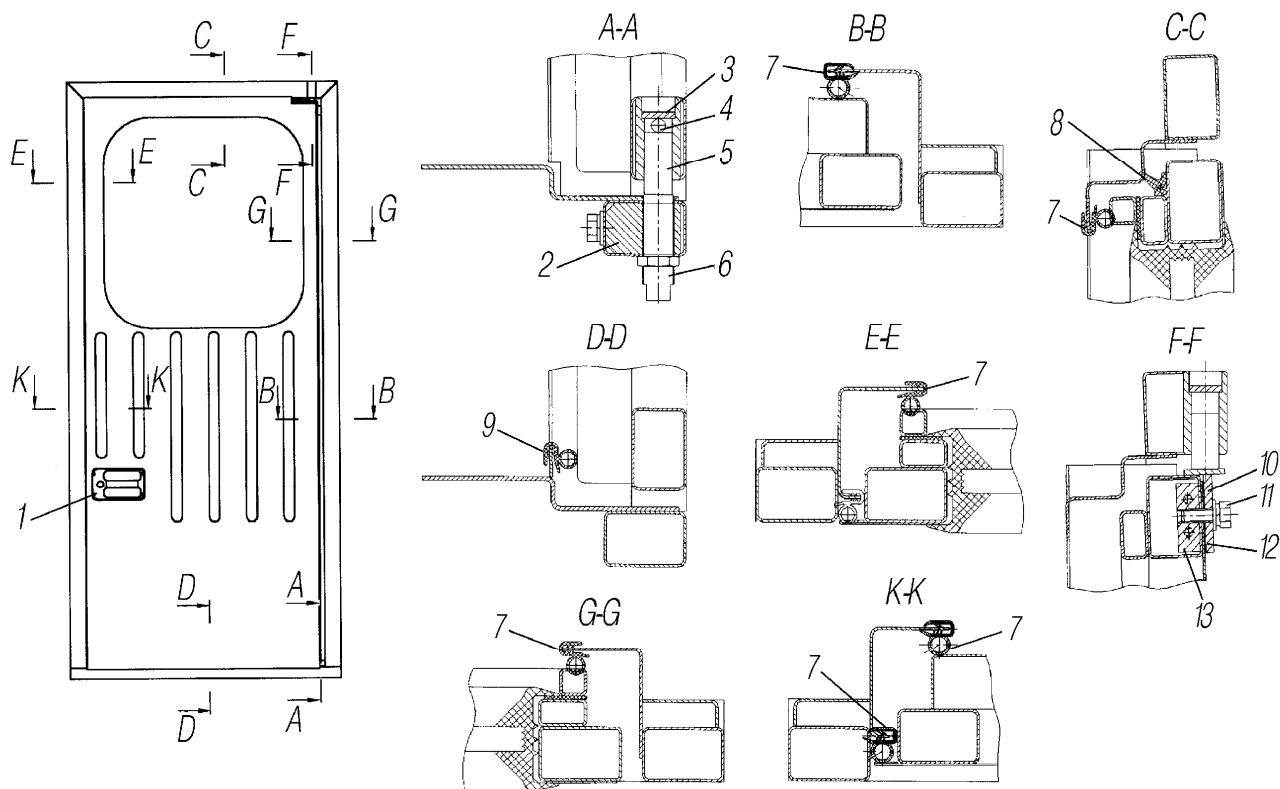
1-лонжерон рамы; 2-кузов; 3-подкладка под лонжерон; 4-шуруп; 5,13-болты; 6,12,14,15-шайбы; 7,16-гайки; 8-накладка стремянки передней; 9-шпилька; 10-пластина; 11-пружина крепления платформы; I-для Урал-3255; II-для Урал-32551; III-для Урал-32552; L=400; L₁=624; L₂=391

Рисунок 4.4.1 - Крепление кузова к шасси

4.4.1.1 Пол транспортного средства — с нишей по проходу. Настил состоит из металлических листов, пенополистирольных плит вперемежку с деревянными брусками, бакелизированной фанеры и резинового коврика с прослойкой термошумоизоляционного материала.

4.4.1.2 Двери кузова одностворчатые, распахивающегося типа, сварной конструкции.

Фиксация дверей в закрытом положении производится замками роторного типа. Двери открываются снаружи ручкой 1, согласно рисунку 4.4.2, со стороны салона ручкой привода замка двери. Дверь снаружи запирается ключом.



1-ручка двери; 2-вставка; 3-пята опорная; 4-шарик; 5-ось навески нижняя; 6-контргайка; 7-уплотнитель; 8-уплотнитель верхний; 9-уплотнитель нижний; 10-кронштейн; 11-болт; 12-прокладки регулировочные; 13-вставка

Рисунок 4.4.2 - Дверь пассажирская

Дверь установлена на опорной пяте 3, в которую вставлен шарик 4, упирающийся в сферическую лунку оси нижней навески 5. Ось навески имеет резьбу и ввертывается во вставку 2 нижней опоры. Фиксация оси навески осуществляется контргайкой 6.

Для уплотнения дверного проема по периметру установлен резиновый уплотнитель 8. Беззазорное прилегание уплотнителей двери к дверному блоку обеспечивается регулировкой двери. Регулирование двери по глубине достигается установкой регулировочных прокладок 12 между кронштейном двери и дверью; по высоте — ввертыванием оси навески 5 и затяжкой контргайки 6; по ширине — перемещением кронштейна 10 относительно двери и затяжкой болта 11.

4.4.1.3 Окна не открывающиеся, двойного остекления, закреплены специальными резиновыми уплотнителями и замками.

4.4.1.4 Сиденья пассажиров двухместные, амортизирующий элемент пенополиуритановая подушка.

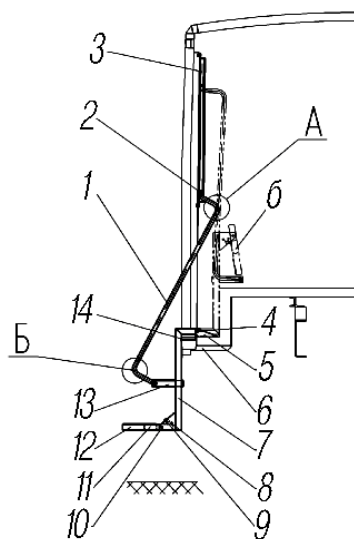
4.4.1.5 Специальное оборудование. На передней стенке кузова устанавливается огнетушитель, аптечка, переговорное устройство и видеокамера. В зоне запасных окон крепятся молотки для разбивания стекол в аварийных ситуациях.

4.4.1.6 Откидная подножка 1, показанная на рисунке 4.4.3, служит для входа в переднюю дверь и крепится к лестничному блоку 2 автомобиля через кронштейны 3 двумя пальцами 4, являющимися осями вращения откидной подножки.

На каркасе откидной подножки расположены неподвижные верхняя 5 и средняя 6 ступени, а также поворотная нижняя ступень 7, имеющая на боковых торцах пластины 8 с отверстиями под пальцы 9, являющиеся осями поворота. В каркасе откидной подножки предусмотрен упор 10 и установлен амортизатор 11. Средняя ступень имеет ось для крепления поручня 12. Другой конец поручня снабжен роликом 13, заключенным в направляющую 14, расположенную на боковой стенке лестничного проема автомобиля.

Откидная подножка работает следующим образом:

Пассажир поднимает подножку из рабочего положения в транспортное, воздействуя на поручень 12 в зоне «А», если находится в салоне, или в зоне «Б», если находится на земле. При этом верхний конец поручня 12 с роликом 13 перемещается по вертикальной направляющей 14, а нижний поворачивает откидную ступень вокруг оси пальцев 4.



1-поручень; 2-ролик; 3-направляющая; 4-палец; 5-кронштейн; 6-лестничный блок; 7-откидная подножка; 8-упор; 9-амортизатор; 10-палец; 11-пластина; 12-ступень нижняя; 13-ступень средняя; 14-ступень верхняя

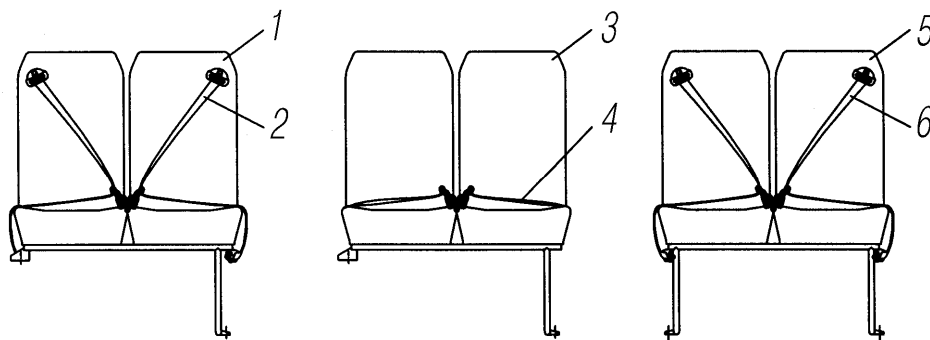
Рисунок 4.4.3 - Установка откидной подножки

Нижняя ступень 7 в определенный момент под воздействием своей массы поворачивается вокруг оси 9 и занимает вертикальное положение, безопасное для ног пассажира на уровне торца средней ступени.

Откидная подножка в транспортном положении удерживается моментом от силы тяжести и массой поручня.

Опускание подножки из транспортного положения в рабочее производится с помощью поручня 12. Нижняя ступень 7 при переходе от центра масс за ось пальцев 9 с другой стороны поворачивается до контакта пластин 8 с упорами 10 и в конце опускания занимает горизонтальное положение. Амортизатор 11 глушит звук от удара поворотной ступени о детали каркаса при их контакте в момент установки в горизонтальное (рабочее) или вертикальное (транспортное) положение.

4.4.1.7 Ремни безопасности. Расположение ремней безопасности на сиденьях кузова показано на рисунке 4.4.4.



1-сиденье правое (левое) переднее; 2,6-ремень безопасности трехточечный с аварийнозапирающимся втягивающим устройством; 3-сиденье правое (левое) кроме переднего; 4-ремень безопасности двухточечный с автоматически запирающимся втягивающим устройством; 5-сиденье среднее (в проходе)

Рисунок 4.4.4 - Ремни безопасности на сиденьях кузова

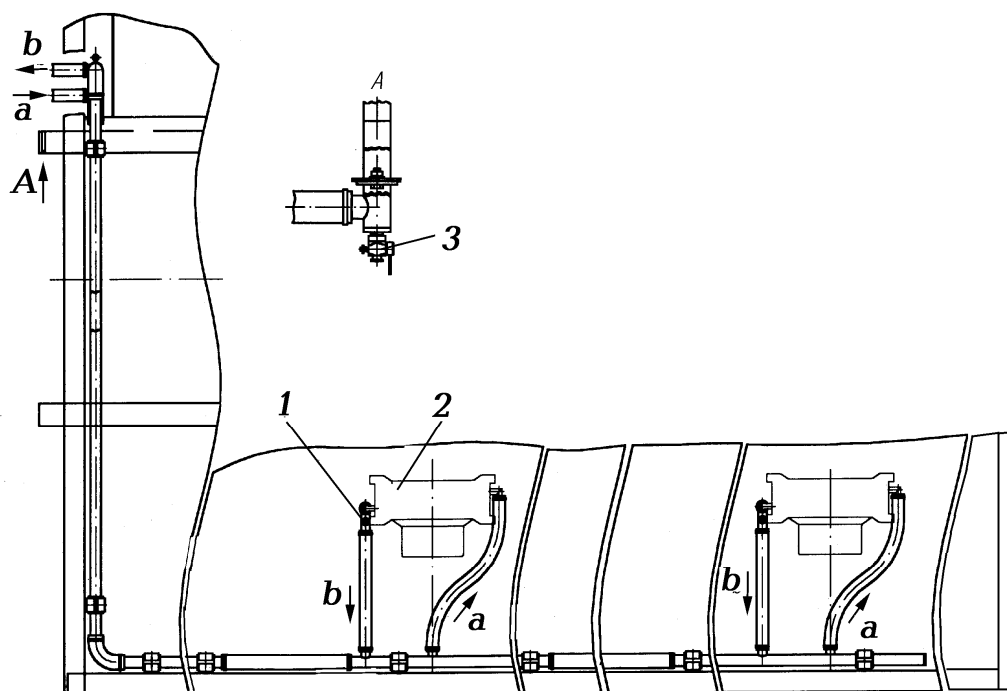
4.4.1.8 Отопление кузова. При низких температурах окружающего воздуха осуществляется от системы охлаждения двигателя и дополнительно независимыми воздушными отопителями *.

Система отопления от двигателя состоит из трубопроводов для подвода и слива охлаждающей жидкости, которая служит теплоносителем, и двух отопителей расположенных в кузове под левым рядом сидений.

Схема отопления кузова от системы охлаждения двигателя показана на рисунке 4.4.5. Отопитель 2 состоит из радиатора, электродвигателя с вентилятором и кожуха. На отводящих трубопроводах вблизи отопителей расположены клапаны 1 которые используются для удаления из системы воздушных пробок, возникающих при эксплуатации транспортного средства, или при замене охлаждающей жидкости.

Для выпуска воздуха снять защитный колпачок клапана, надеть на него резиновую трубку, имеющуюся в комплекте инструмента, свободный конец которой опустить в сосуд и отвернуть клапан 1/2-3/4 оборотов.

* По требованию



1-клапан выпуска воздуха; 2-отопитель; 3-кран сливной; а-подвод охлаждающей жидкости от двигателя; б-слив охлаждающей жидкости в двигатель

Рисунок 4.4.5 - Схема отопления кузова от системы охлаждения двигателя

С наружной стороны передней стенки кузова имеется два сливных крана 3. Так как конструкция основной системы жидкостного отопления кузова не обеспечивает полного слива охлаждающей жидкости, запрещается использование воды в качестве охлаждающей жидкости.

Включение электродвигателя производится переключателем 5, согласно рисунку 4.2, на щитке приборов, расположенном в кузове на передней стенке. Переключатель отопителей имеет три положения: выключен, частичный режим, полный режим.

Для отключения отопления в летний период эксплуатации на отводящем трубопроводе в правой передней части двигателя установлен кран. Кран шарового типа, имеет два положения: ВКЛЮЧЕНО — рукоятка вдоль трубопровода и ВЫКЛЮЧЕНО — рукоятка поперек трубопровода.

В зимний период эксплуатации при пуске двигателя один из кранов установить в положение ВЫКЛЮЧЕНО. Включение системы отопления от двигателя допускается только при достижении температуры охлаждающей жидкости плюс 75 °С.

Независимый воздушный отопитель установлен внутри салона, с правой по ходу стороны. Питание топливом осуществляется из бачка подогревателя, расположенного за кабиной далее через топливопровод и шланги к отопителю. При эксплуатации независимого отопителя необходимо строго соблюдать правила, изложенные в разделе «Требования безопасности» данного дополнения и пользоваться техническим описанием и инструкцией по монтажу «Воздушный отопитель».

5. Возможные неисправности и методы их устранения

Неисправность	Вероятная причина	Метод устранения
Повреждена внутренняя обивка	Кузов Механические повреждения	Заменить секцию внутренней обивки или отремонтировать повреждение
Нарушена целостность резиновых уплотнений	Механическое повреждение или стирание резинового профиля	Заменить резиновый профиль частично или полностью
Нарушена целостность резиновых уплотнителей стекол окон	Механическое повреждение или стирание резинового профиля	Заменить резиновый уплотнитель целиком, при этом расстояние между стыками уплотнителя и замка профиля должно быть не менее 100 мм

6 Техническое обслуживание

6.1 Перечень работ технического обслуживания

Содержание работ	Технические требования	Приборы, инструмент, приспособления и материалы, необходимые для выполнения работ
Ежедневное техническое обслуживание (ЕО)		
<i>Обслуживание перед выездом</i>		
Осмотреть кузов снаружи, проверить на наличие наружных повреждений	Повреждения не допускаются	Внешним осмотром
Проверить исправность работы дверей кузова, убирающейся ступеньки и крышек люка	Неисправности не допускаются	То же
Проверить, нет ли подтекания топлива и жидкости в трубопроводах системы отопления (проверяется в сезон отопления). При необходимости устранить неисправности	Подтекание топлива не допускается	-«-
Единое техническое обслуживание через 15 000 км пробега (500 часов работы двигателя)		
<i>Кузов</i>		
Подтянуть боковые и нижние болты кузова к основанию шасси	Ослабление креплений не допускается	Ключи 17x19,19x22
Осмотреть состояние окраски наружной облицовки кузова-фургона, при наличии механических повреждений лакокрасочного покрытия поверхность зашкурить и подкрасить	Ржавчина, отслоения краски, трещины не допускаются	Переносная лампа
Проверить и при необходимости подтянуть болты и гайки крепления дверного и лестничного блоков	Ослабление креплений не допускается	Ключи 10x12, 12x13
Проверить и при необходимости подтянуть крепление щитка приборов и переговорного устройства	Ослабление крепления не допускается	Отвертка комбинированная

ПРИЛОЖЕНИЯ

Приложение А (рекомендуемое)

А.1. Моменты затяжки основных резьбовых соединений Н.м (кгс.м)

А.1.1. Кузов

	80-100 (8-10)
Гайки крепления кузова	
Болты крепления дверного блока	14-18 (1,4-1,8)
Болты крепления лестничного блока	14-18 (1,4-1,8)

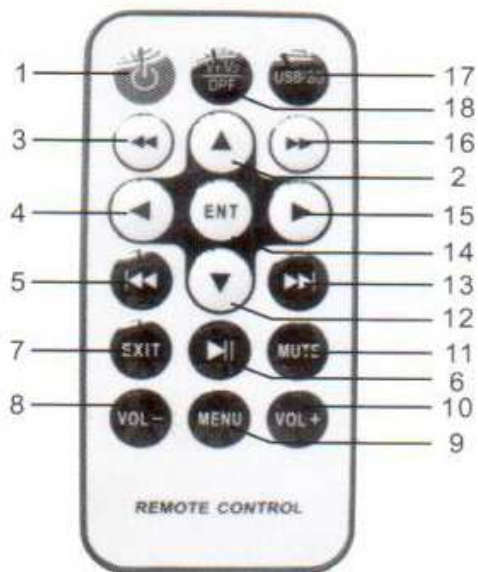
**Приложение Б
(копия)**

Зеркало заднего вида со слотом для карты памяти

Руководство



Перед использованием данного продукта внимательно ознакомьтесь с прилагаемым руководством



I. Пульт ДУ

1. Вкл.
2. Вверх
3. Обратная перемотка
4. Выбор влево
5. Предыдущий элемент
6. Воспроизведение/стоп
7. Выход
8. Звук+
9. Меню
10. Звук-
11. "Немой" режим
12. Вниз
13. Следующий
14. Клавиша подтверждения
15. Выбор вправо
16. Вперёд
17. USB/SD
18. Выбор видео

II. Панель устройства

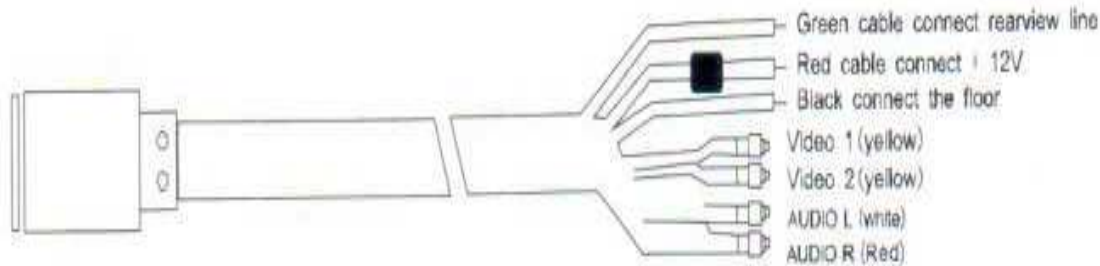


1. Вкл.
2. V1/V2/DPF
3. Вниз
4. Меню
5. Вверх
6. Дистанц. окно

III. Функциональные возможности

1. Два видеотерминальных устройства для ввода данных; при синем дисплее экрана сигнал отсутствует.
2. При повороте на 180 град., происходит автоматическое переключение экрана на систему заднего вида (AV2); нажатием (V1/V2) также можно переключиться на систему заднего вида.
3. Управляет различными функциями согласно панели управления. Посредством ДУ является возможным использование меню OSD.
4. Данное устройство снабжено картой USB и картой памяти SD. Поддерживает формат Mp3, AVI, JPG. Объёмное звучание, видеовывод.
5. Функция радио FM, свободный выбор частоты; соединение с авто FM

IV. Провод электропитания



Зелёный кабель - соединение с линией заднего обзора

Красный кабель: 12В

Чёрный – соединение с полом

Видео 1 (жёлтый)

Видео 2 (жёлтый)

Аудио л (белый)

Аудио пр (красный)

1. Настройка качества: нажать «меню», отрегулировать «яркость» и «контрастность» отображения. Значение шага отображается индикатором.
2. Ориентация изображения: нажать «меню», затем подменю «вращение» - вверх и вниз для автоматического переворота изображения.
3. Режим воспроизведения изображения: нажать «меню», далее подменю «режим» - вверх и вниз для автоматического изменения размера воспроизведения изображения.
4. Функция радио FM, нажать «меню», затем подменю «FMSEND», вверх и вниз для выбора FM и частоты.
5. Выбор языка: нажать «меню», затем подменю «язык», вверх и вниз для выбора языка.
6. Сброс в исходное состояние: нажать «меню», затем подменю «сброс в исходное состояние», вверх и вниз для приведения в исходное состояние.
7. Нажатием V1/V2/DPF производим выбор видео.
8. Длительное нажатие Меню - для переустановки.
9. USB/SD: фото, музыка, видео, слайд-шоу, установка времени/даты, установка.
10. Фотогалерея, аудиоплеер, видеоплеер, установка времени/даты, установка, - использование дистанционного управления.
11. Функция установки: 1, фото-эффект, 26 вариантов; 2, частота – 5 циклов; 3, по умолчанию.
12. Вторая часть – видео: яркость, контрастность, тон, цветовая насыщенность, резкость.
13. Третья часть – часы: 1) дата, 2) будильник/сигнал, 3) время, 4) вкл, 5) выкл.
14. Четвёртая часть – системные настройки: 1) телевизионная система, 2) система цветного телевидения NTSC/PAL, 3) Язык OSD, 4) Видео, 5) По умолчанию, 6) Вариант программного обеспечения

V. Технические условия

Размер экрана: 7 дюймов

Изображение на экране в пикселях: 480(w)*RGB*234(H)

Формат системы: PAL/NTSC

Питание: 12 вольт

Энергопотребление: менее 5 ватт

Видеовход: 75Q 1VP-P(CVBS)

Видеовывод: 75 Q 1VP-P(CVBS)

Радиус приёма радио FM: 10 миль

Эксплуатационные условия: температура от -10°C до 40°C

Относительная влажность: менее 90%

Инструкция по эксплуатации Bluetooth

Набор номера с помощью Bluetooth (только для экранов с сенсорным или кнопочным управлением). При нормальной работе Bluetooth, можно производить набор номера нажатием кнопки «меню» в течение 2 сек, входить в меню набора посредством "+", "-", нажатием кнопки «key» осуществляется вход в меню удержания набора, включая пропущенные и принятые вызовы, а также набранные номера. В меню удержания набора может сохраняться до 5 номеров. Использовать "+", "-" при наборе номера с помощью Bluetooth. Пароль Bluetooth «8888» или «0000».

Примечания

- 1) Для выхода из текущего меню, следует нажать «меню» в меню набора номера. Нажать «меню» в меню пропущенных и принятых вызовов, набранных номеров, для возврата в меню набора номера.
- 2) При следующем включении питания, последние сохраненные номера телефонов удаляются автоматически.

Поиск и устранение неисправностей

Неисправность	Решение проблемы
Устройство не включается	<ol style="list-style-type: none">1. Проверить соединение с источником питания2. Проверить автоматическое включение3. Проверить наличие питания
Отсутствует звук	<ol style="list-style-type: none">1. Проверить режим звука – возможно, устройство установлено в режим мин. или выкл. звука;2. Возможно, включен режим FM. Следует выбрать функцию FM OFF Audio output.3. Отсутствие звука в режиме: пауза/стоп4. Возобновить установку по умолчанию
Отсутствует картинка	<ol style="list-style-type: none">1. Проверить, находится ли плеер в режиме ввода in-line; нажать PDF/AV для переключения в режим плеера.2. Проверить настройки яркости
Некорректный размер изображения	<ol style="list-style-type: none">1. Ещё раз произвести настройку телевизионной системы
Устройство дистанционного управления не функционирует	<ol style="list-style-type: none">1. Проверить наличие преграды между устройством дистанционного управления и плеером2. Устройство дистанционного управления не направлено на принимающую головку плеера3. Проверить в корректной установке батареи4. Проверить уровень заряда батареи