

УРАЛ

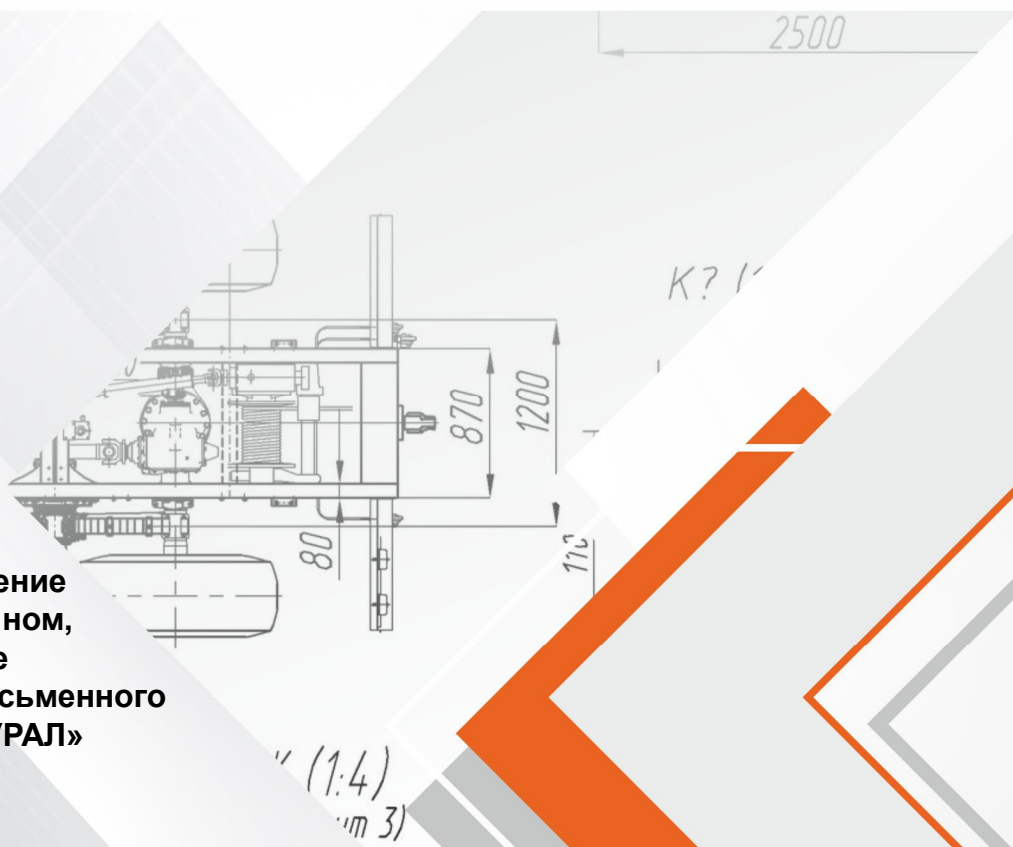
А В Т О М О Б И Л ь Н ы й з а в о д

КОНСТРУКТИВНЫЕ ИЗМЕНЕНИЯ

АВТОМОБИЛЕЙ «УРАЛ»,

ВНЕДРЕННЫЕ В 2023 ГОДУ

ВЫПУСК 23



© АО «АЗ «УРАЛ»,
Перепечатка, размножение
или перевод, как в полном,
так и в частичном виде
не разрешается без письменного
разрешения АО «АЗ «УРАЛ»

АО «Автомобильный завод «УРАЛ» проводит постоянную работу по совершенствованию конструкции выпускаемой техники, направленную на повышение ее надежности и потребительских свойств.

Настоящий сборник составлен на основе выпущенных Инженерным центром АО «АЗ «УРАЛ» информационных бюллетеней, о внедренных в 2023 году конструктивных изменениях автомобилей «Урал».

Сборник предназначен для организаций, осуществляющих эксплуатацию и ремонт автомобилей и шасси «Урал», и используется при работе с каталогами деталей и сборочных единиц.

Сборник доступен на сайте www.uralaz.ru в разделе «Сервис и запчасти», «Техническая документация», «Сборники конструктивных изменений».

Замечания и предложения о содержании данного выпуска сборника конструктивных изменений можно направлять через сервис «Написать нам» на сайте www.uralaz.ru

Содержание

	Двигатель и системы двигателя	
1	ИБ №570 Выдача КД на оригинальную установку указателя уровня масла	5
2	ИБ №577 Замена фильтра предварительной очистки топлива на автомобилях Урал-С35510	9
3	ИБ №590 Замена фильтра предварительной очистки топлива и изменение трассы топливопроводов на автомобилях Урал-6370	12
4	ИБ №600 Замена фильтра предварительной очистки топлива и изменение трассы топливопроводов на автомобилях Урал-9593	16
5	ИБ №598 Исключение бачка ПЖД на автомобилях Урал-9593	19
6	ИБ №587 Замена скобы подвески на силовом агрегате на автомобилях С35	23
7	ИБ №589 Система питания двигателей воздухом на автомобилях Урал-С35510	25
8	ИБ №591 Система питания двигателя воздухом на автомобилях Урал-6370	34
9	ИБ №602 Привод сцепления автомобилей Урал-С35510 и его модификаций	38
10	ИБ №594 Применение крестовины производства «Универсал Кардан Деталь» на автомобилях Урал	41
	Трансмиссия	
11	ИБ №603 Изготовление автомобилей Урал с карданными валами альтернативного поставщика	47
12	ИБ №595 Уточнение КД на установку карданных валов автомобиля Урал-9593	65
13	ИБ №606 Уточнение КД на установку карданных валов автомобилей Урал-6370 и его модификаций	67
14	ИБ №611 Изготовление автомобилей Урал-С35510 с карданными валами альтернативного поставщика	70
15	ИБ №614 Изготовление автомобилей Урал-9593,73945,С35510 с карданными валами альтернативного поставщика	72
16	ИБ №615 Изготовление автомобилей Урал-6370К с карданными валами альтернативного поставщика	76
17	ИБ №616 Изготовление автомобилей Урал-4320, 5323, 53095, 53099 с карданными валами альтернативного поставщика	78

18	ИБ №597 Введение стабилизатора на средний мост автомобилей Урал-С35510	82
	Рулевое управление	
19	ИБ №584 Выдача КД на альтернативные рулевые механизмы	84
20	ИБ №608 Применение клапана расхода на насосе ГУР с измененными параметрами рабочего давления на автомобилях Урал-5323	86

Информационный бюллетень № 570

Выдача КД на оригинальную установку указателя уровня масла

На автомобилях Урал 4320 с кабиной «Р» и двигателем ЯМЗ-536 и их модификациях вводится новая установка указателя уровня масла.

Информация о конструктивных изменениях

Таблица 1

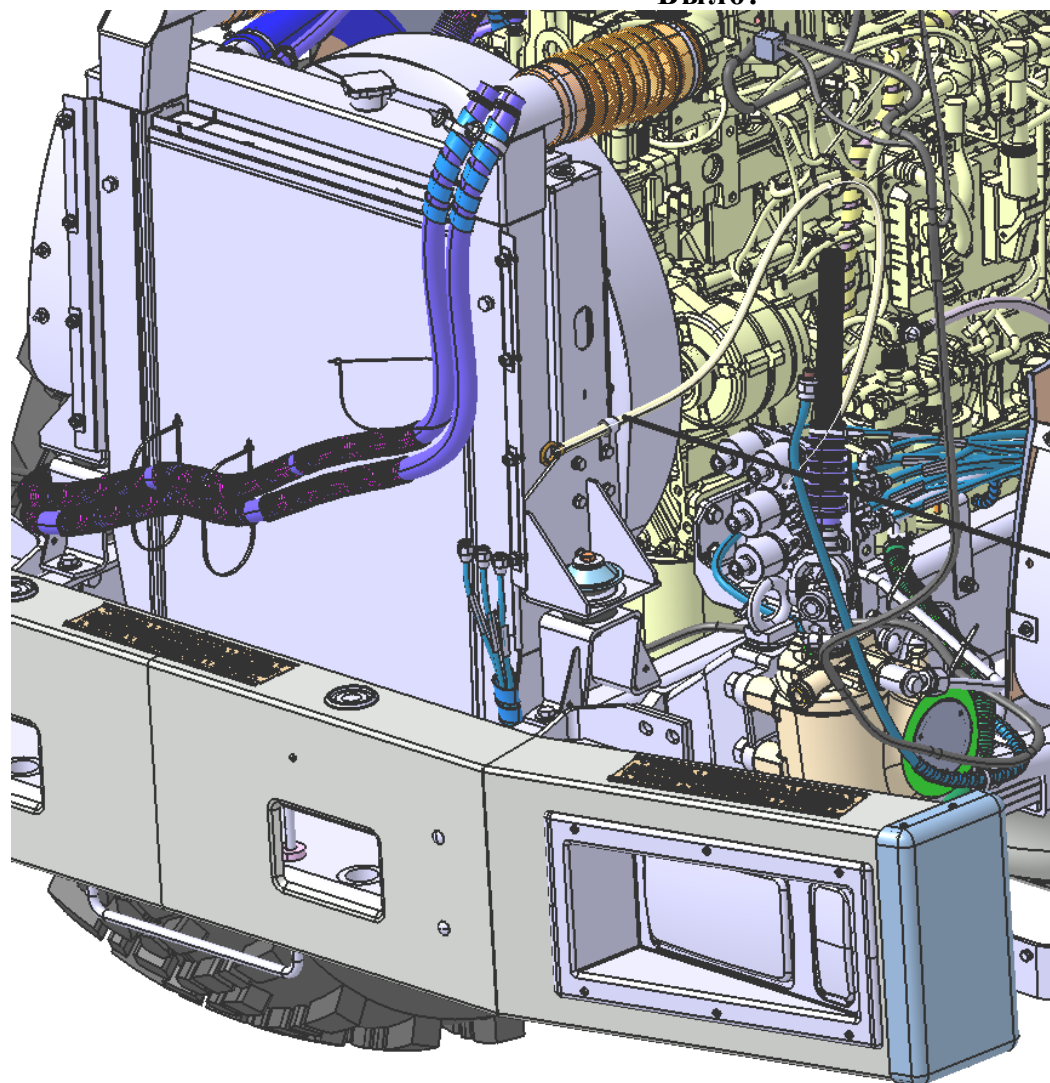
Номер изделия (шасси автомобиля), выпущенного с изменением	Дата выпуска, с которой начался выпуск измененного изделия	Модель автомобилей, на которые распространяется данное изменение	Дата внедрения	Номер (распоряжение главного технолога) на внедрение	№ 570 2023 г.
		Урал-4320-80	С 10.02.2023г.	РГТ №28 от 09.02.23г.	

Таблица 2

Наименование агрегата и детали	№ детали до изменения	Количество	№ детали после изменения	Количество	Условия взаимозаменяемости
Установка указателя уровня масла	4320Я5-1009038	1	4320Б5-1009038	1	Не сохраняется
Хомут 3,6	АИ-3506910-01	1			
Кронштейн			4320Б5-1009411	1	
Втулка			4320-3724137-20	1	
Хомут	337829	1	337829	2	
Прокладка хомута	375-3506023	1	375-3506023	2	
Болт М18х18			201455-П29	3	
Гайка М8-6Н			250510-П29	3	
Шайба 8			252005-П29	3	
Шайба 8Т			252135-П2	3	
Должность Ф.И.О Подпись Дата	Применение новой установки указателя уровня масла.				Лист Всего о листо в
					4
					2

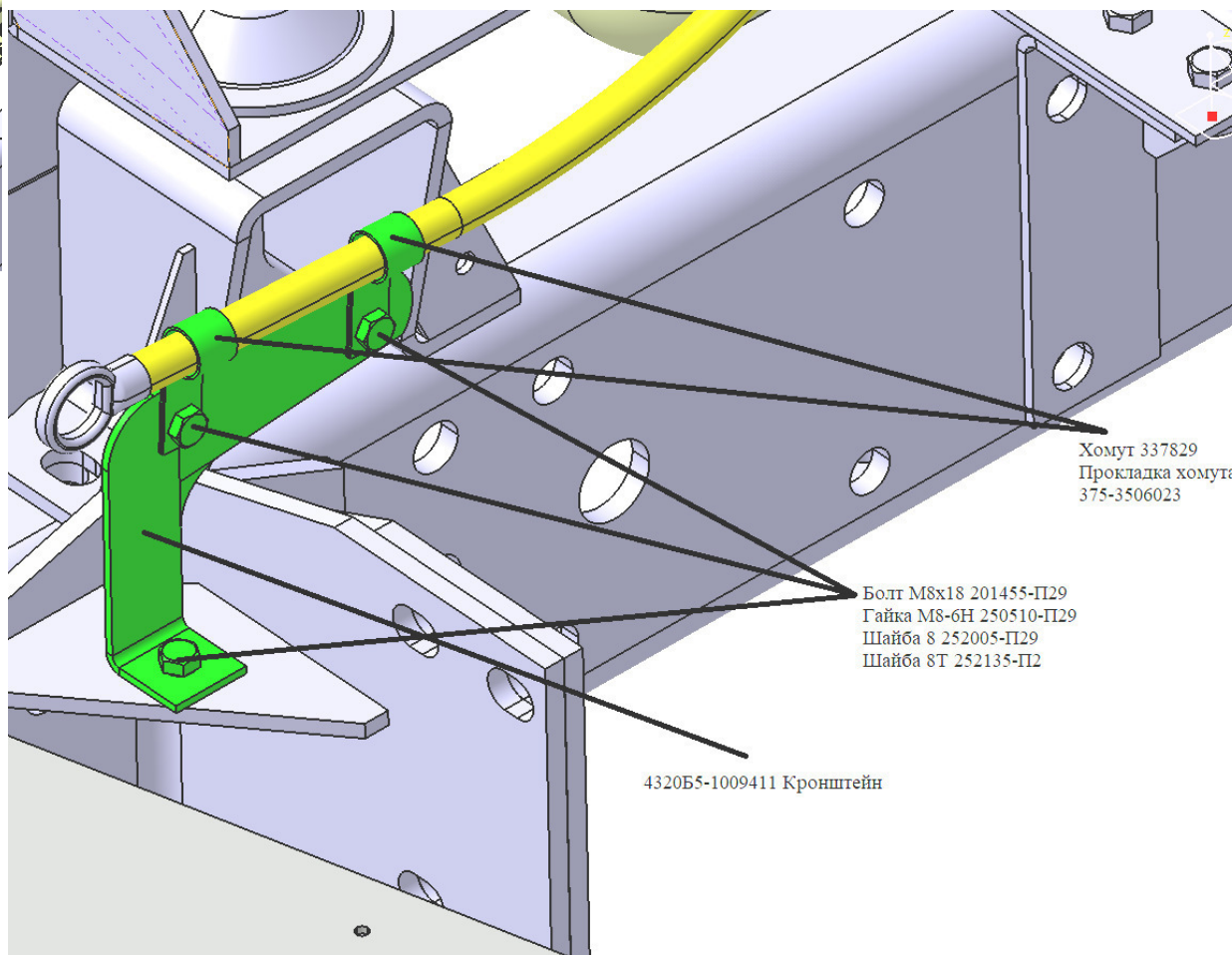
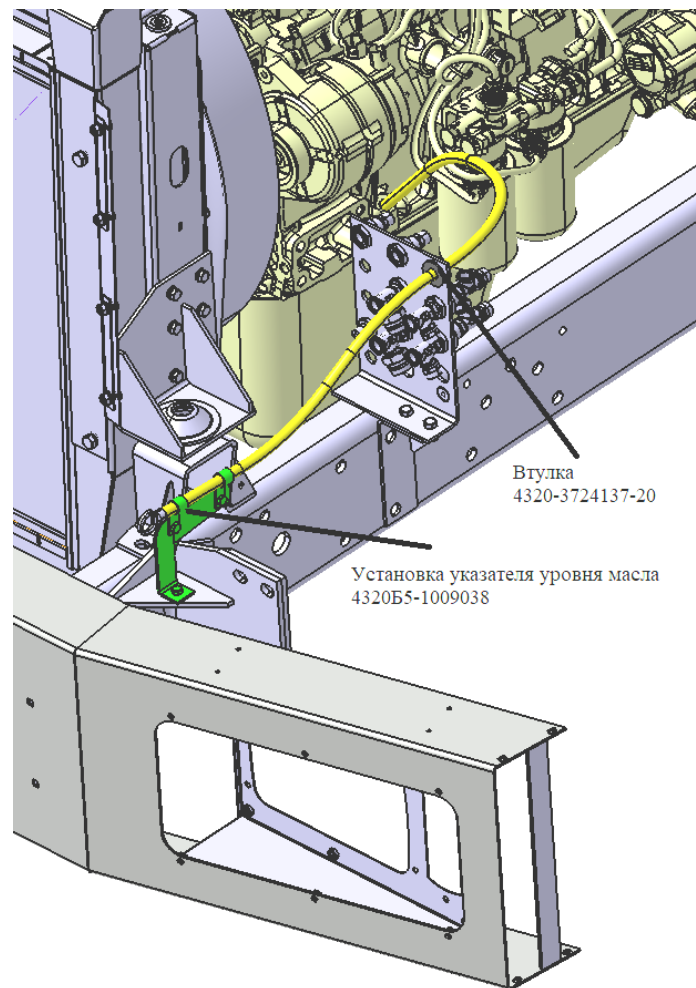
Графическое изображение изменения

Было:



Установка указателя уровня масла
4320Я5-1009038

Стало:



Информационный бюллетень № 577

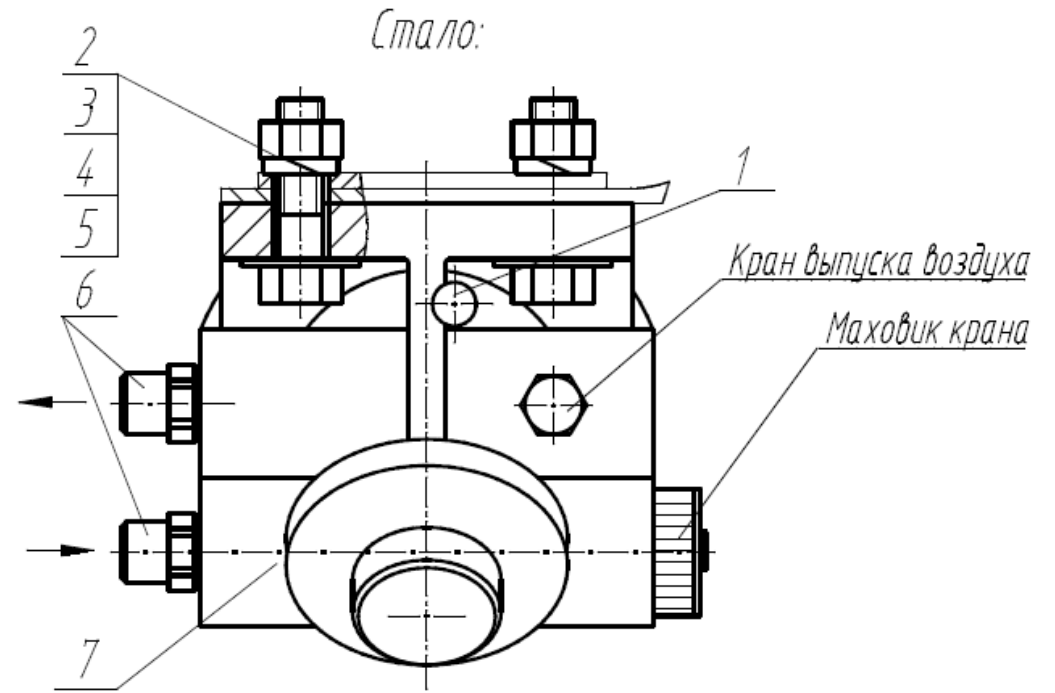
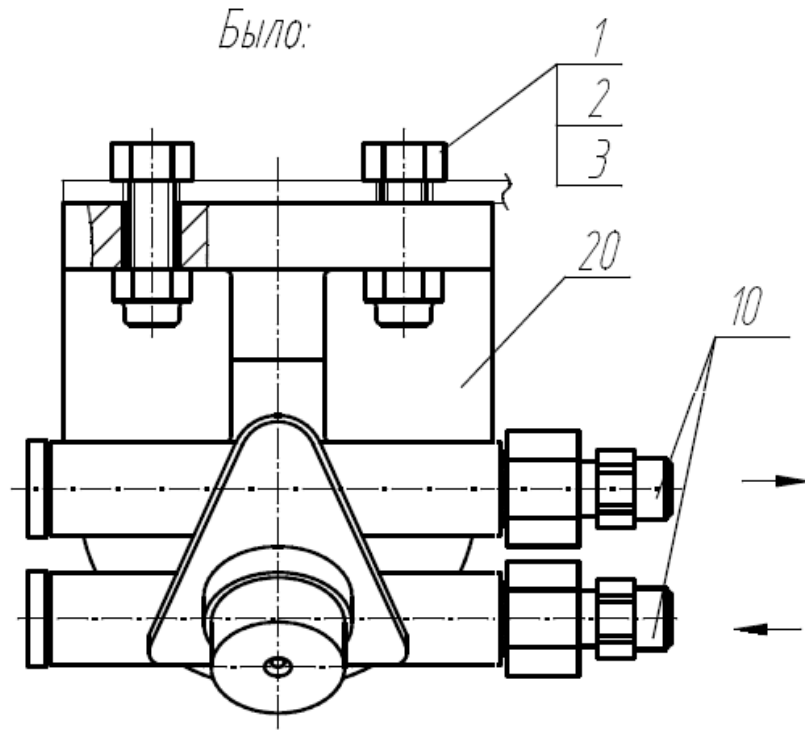
Замена фильтра предварительной очистки топлива на автомобилях Урал-С35510, С35540

В связи с изменением состава комплектов для сбыта двигателя со сцеплением 653.1000140-61 и 652.1000140-61 в установках топливной системы заменен фильтр грубой очистки топлива 650.1105510-03 на 650.1105510-05. Взаимозаменяемость фильтров не сохраняется.

Информация о конструктивных изменениях

Номер изделия (шасси автомобиля), выпущенного с изменением	Дата выпуска, с которой начался выпуск измененного изделия	Модель а/м, на которые распространяется данное изменение	Дата внедрения	Номер (распоряжение главного технолога) на внедрение	№ 577 2023 г.	
		Урал-С35510, С35540	С 01.03.23г.	РГТ №277 от 01.03.23г.		
Наименование агрегата и детали	№ детали до изменения	Кол-во	№ детали после изменения	Количество	Условия взаимозаменяемости	
Установка системы питания топливом на автомобиле С35510-1100011		1		1	Не сохраняется	
Установка фильтра грубой очистки топлива	С35510-1105005	1	4320Б3-1105005	1		
Болт М12х1,25х35	поз.1 201565 П29	2				
Подключение ФГОТ			поз.1 6370К-3700091	1		
Шайба 12			поз.2 252007 П29	2		
Шайба 120Т			поз.3 252137 П2	2		
Гайка М12х1,25	поз.2 251647/00	2				
Гайка М12			поз.4 250514 П29	2		
Болт М12х45			поз.5 200367 П29	2		
Фитинг	поз.10 F9512 13 М16Х1,5	2	поз.6 F9512 13 М16Х1,5	2		
ФГОТ	поз.20 650.1105510-03	1	поз.7 650.1105510-05	1		
Должность Ф.И.О Подпись Дата	В составе силового агрегата ЯМЗ-653 заменен фильтр грубой очистки топлива 650.1105510-03 на 650.1105510-05				Лист Всего о листо в	2 3

Графическое изображение изменения



Информационный бюллетень № 590

Замена фильтра предварительной очистки топлива и изменение трассы топливopроводов на автомобилях Урал 6370 экологического класса Евро-5

В связи с изменением состава комплекта для сбыта силового агрегата ЯМЗ-653, в установках топливной системы, заменен фильтр грубой очистки топлива 650.1105510-03 на 650.1105510-05. Взаимозаменяемость фильтров не сохраняется.

В связи с исключением из состава системы подогрева двигателя бачка ПЖД изменилась укладка топливopроводов. Взаимозаменяемость установок топливной системы не сохраняется.

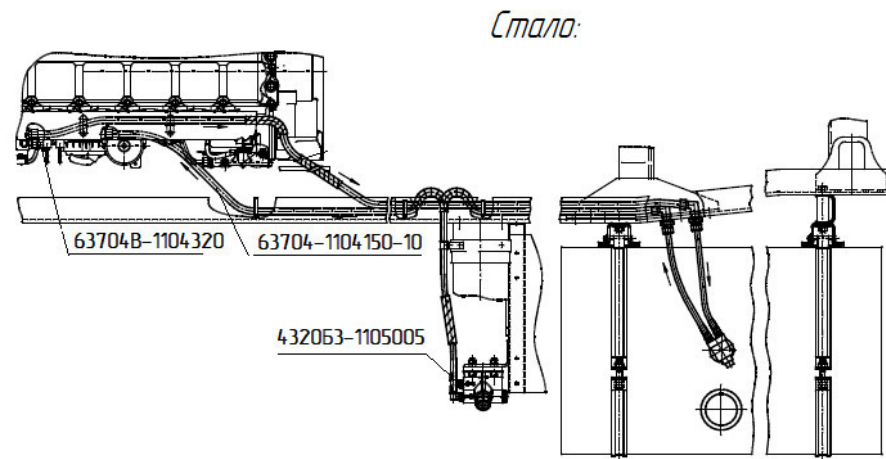
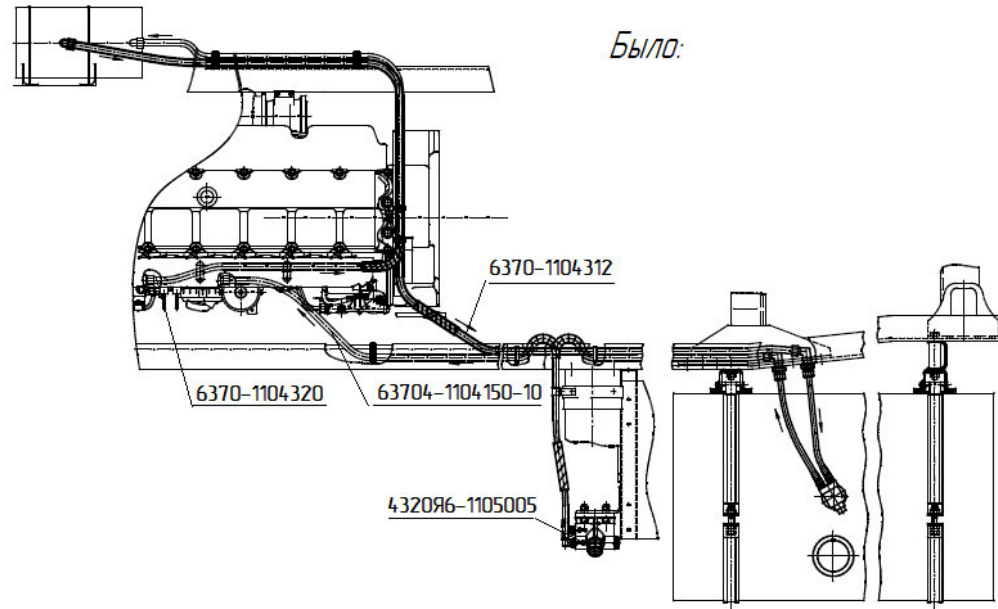
Информация о конструктивных изменениях

Номер изделия (шасси автомобиля), выпущенного с изменением	Дата выпуска, с которой начался выпуск измененного изделия	Модель автомобилей, на которые распространяется данное изменение	Дата внедрения	Номер (распоряжение главного технолога) на внедрение	№ 590 2023 г.	
		Урал 6370 Евро5	с 01.04.2023г.	РГТ №667 от 24.03.23г.		
Наименование агрегата и детали	№ детали до изменения	Количество	№ детали после изменения	Количество	Условия взаимозаменяемости	
Установка системы питания топливом на автомобиле (см. рисунок 1)	63704-1100011	1	6370К-1100011	1	Не сохраняется	
1) Установка фильтра грубой очистки топлива (см. рисунок 2) Подключение ФГОТ Шайба 12 Болт М12х70 Гайка М12-6Н Шайба 12 ОТ Болт М12х45 Фитинг ФГОТ	1) 4320Я6-1105005 поз.1 210440 П29 поз.2 250514 П29 поз.3 252137 П2 поз.10 F9512 13 M16X1,5 поз.20 650.1105510	1 2 2 2 2 1	1)4320Б3-1105005 поз.1 6370К-3700091 поз.2 252007 П29 поз.4 250514 П29 поз.3 252137 П2 поз.5 200367 П29 поз.6 F9512 13 M16X1,5 поз.7 650.1105510-05	1 1 2 2 2 2 1		
2) Трубка в сборе	6370-1104312	1	-			
Установка топливопроводов на двигателе Трубка в сборе Трубка в сборе Хомут	63704-1100005 поз.1 63704-1104150-10 поз.2 6370-1104320 поз.3 АИ-3506910-01	1 1 1 1	6370К-1100005 поз.1 63704-1104150-10 поз.2 63704В-1104320 поз.3 8320232	1 1 1 1		
Должность Ф.И.О Подпись Дата	В составе силового агрегата ЯМЗ-653 заменен фильтр грубой очистки топлива 650.1105510-03 на 650.1105510-05 и изменена траса топливопроводов					
					Всего листов	4

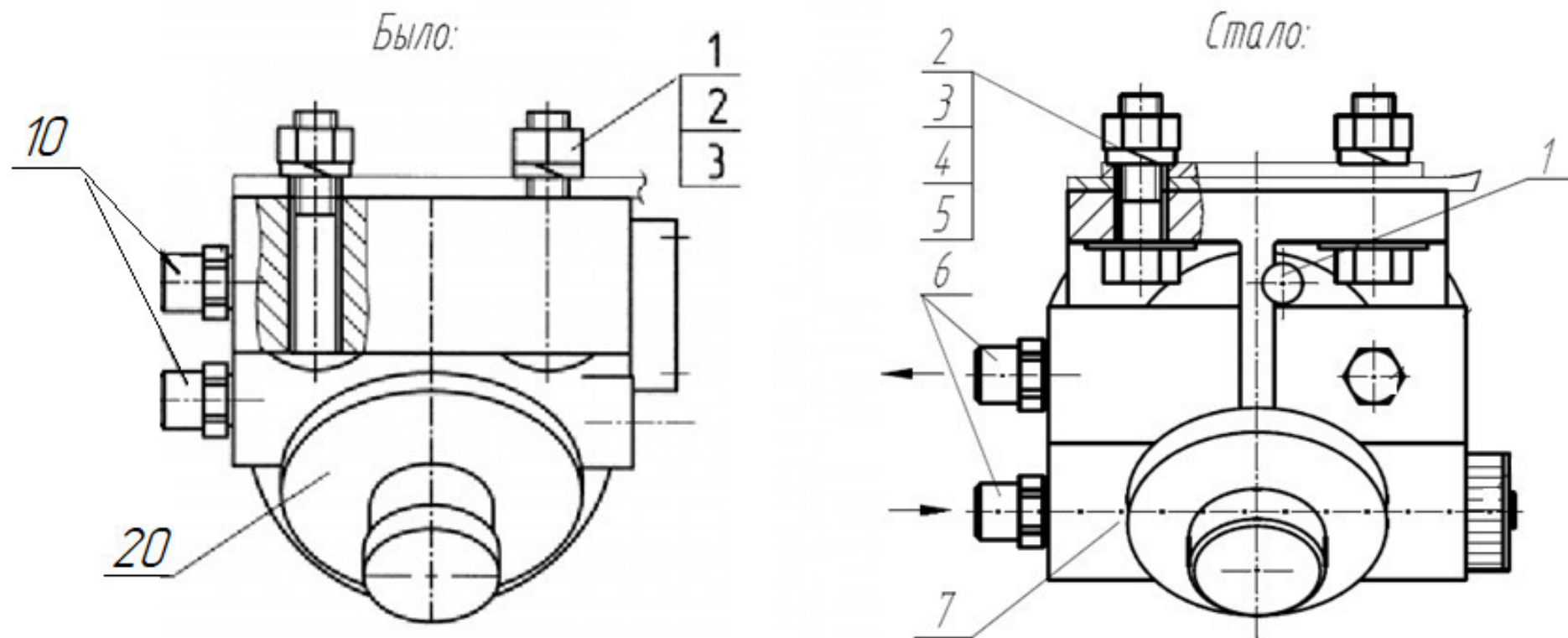
Графическое изображение изменений

Лист 3

Установка системы питания топливом на автомобиле (рисунок 1)



Установка фильтра грубой очистки топлива (рисунок 2)



Информационный бюллетень № 600

Замена фильтра предварительной очистки топлива и изменение трассы топливопроводов на автомобилях Урал-9593

В связи с изменением состава комплекта для сбыта силового агрегата ЯМЗ-653-11, в установках топливной системы, заменен фильтр грубой очистки топлива 650.1105510-03 на 650.1105510-05. Взаимозаменяемость фильтров не сохраняется.

В связи с исключением из состава системы подогрева двигателя бачка ПЖД изменилась укладка топливопроводов. Взаимозаменяемость установок топливной системы не сохраняется.

Информация о конструктивных изменениях

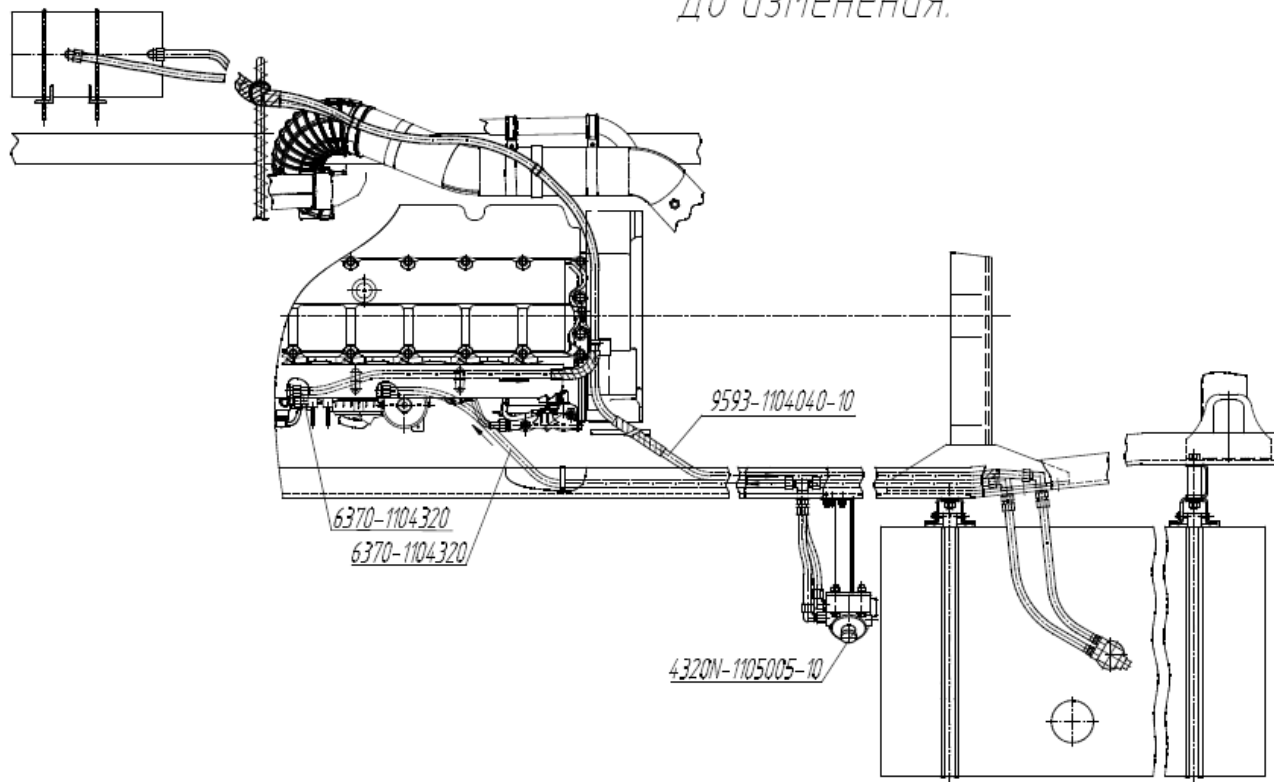
Таблица 1

Номер изделия (шасси автомобиля), выпущенного с изменением	Дата выпуска, с которой начался выпуск измененного изделия	Модель автомобилей, на которые распространяется данное изменение	Дата внедрения	Номер (распоряжение главного технолога) на внедрение	№ 600 2023г.
		Урал-9593	С 22.05.23г.	РГТ №1173 от 17.05.23г.	

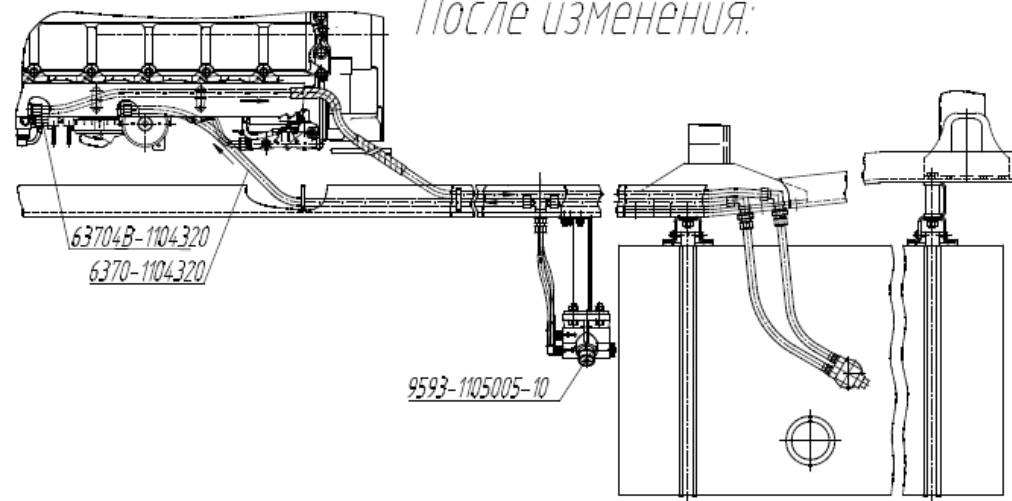
Таблица 2

Наименование агрегата и детали	№ детали до изменения	Количество	№ детали после изменения	Количество	Условия взаимозаменяемости
Установка системы питания топливом на автомобиле	9593-1100011	1	9593-1100011	1	Не сохраняется
2) Установка фильтра грубой очистки топлива	1) 4320N-1105005-10	1	1) 9593-1105005-10	1	
Установка фильтра грубой очистки топлива	поз.1 4320Я6-1105005	1	поз.1 4320Б-1105005	1	
Кронштейн	поз.3 4320N-1105150	1	поз.3 4320N-1105150	1	
Болт М14х1,5	поз.7 330009 П29	2	поз.7 330009 П29	2	
Болт 12х1,25	поз.8 201566 П29	1	поз.8 201566 П29	1	
Гайка М14х1,5	поз.11 251648 П29	2	поз.11 251648 П29	2	
Гайка М12х1,25	поз.12 251647 П29	2	поз.12 251647 П29	2	
3) Трубка в сборе	9593-1104040-10	1	-		
4) Установка угольников бачка подогревателя	6370-1104350	1	-		
Установка топливопроводов на двигателе	9593-1100005	1	9593-1100005	1	
Трубка в сборе	поз.1 6370-1104320	1	поз.1 6370-1104320	1	
Трубка в сборе	поз.2 6370-1104320	1	поз.2 63704В-1104320	1	
Хомут	поз.3 АИ-3506910-01	1	поз.3 АИ-3506900-01	1	
Должность Ф.И.О Подпись Дата	В составе силового агрегата ЯМЗ-653 заменен фильтр грубой очистки топлива и изменена траса топливопроводов				Лист 2 Всего листов 3

До изменения:



После изменения:



Информационный бюллетень № 598

Исключение бачка ПЖД на автомобилях Урал-9593

С целью снижения затрат и унификацией системы предпускового подогрева двигателя на автомобилях Урал-9593 исключен топливный бачок ПЖД с организацией питания предпускового подогревателя из основного топливного бака автомобиля.

Информация о конструктивных изменениях

Таблица 1

Номер изделия (шасси автомобиля), выпущенного с изменением	Дата выпуска, с которой начался выпуск измененного изделия	Модель автомобилей, на которые распространяется данное изменение	Дата внедрения	Номер (распоряжение главного технолога) на внедрение	№ 598 2023г.
		Урал-9593 и мод.	С 15.05.23г.	РГТ №1100 от 11.05.23г.	

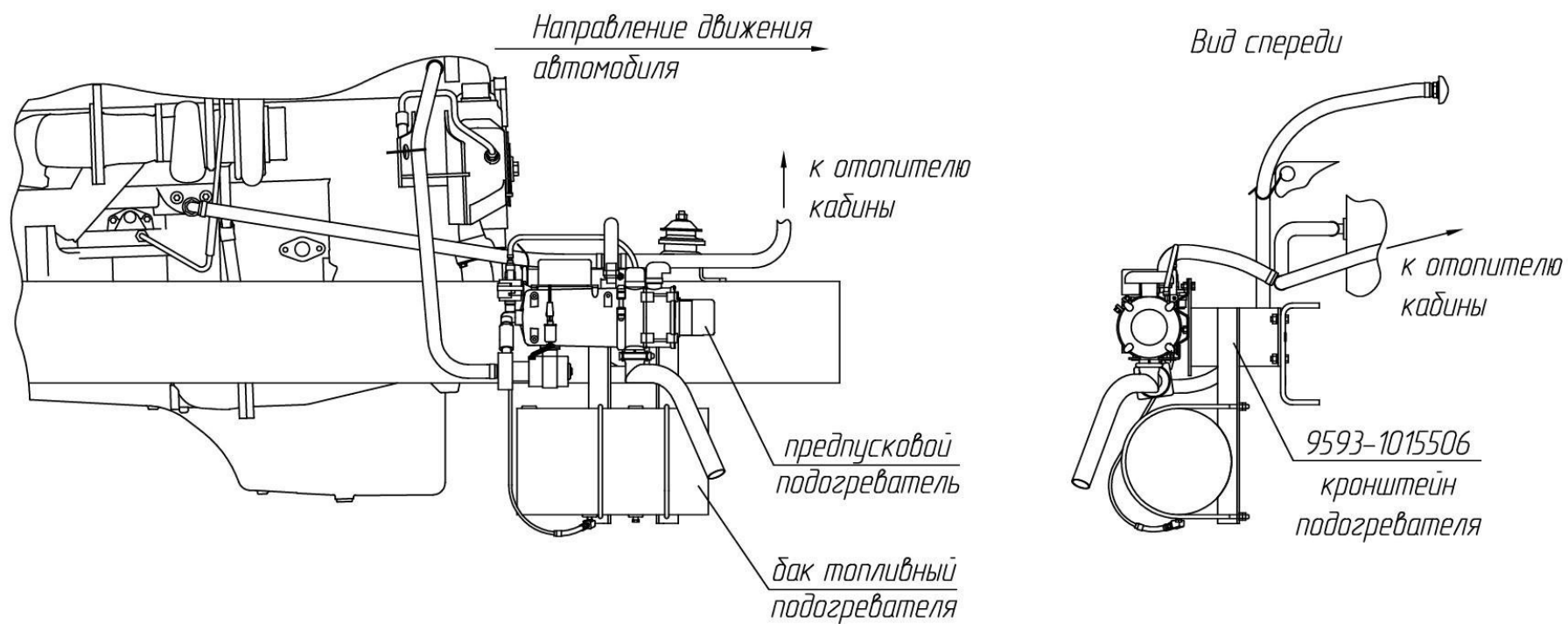
Таблица 2

Наименование агрегата и детали	№ детали до изменения	Количество	№ детали после изменения	Количество	Условия взаимозаменяемости
Установка системы предпускового подогрева двигателя	9593-1015000	1	9593-1015000-10	1	Не сохраняется
Кронштейн подогревателя	9593-1015506	1	9593-1015506-10	1	
Бак топливный пускового подогревателя	6370-1015298	1			
Хомут бака крепления	63685-1015534-10	2			
Гайка М8-6Н ОСТ 37.001.124-75	250510-П29	8			
-					
-					
Должность Ф.И.О Подпись Дата	Снижение затрат, унификация				Лист 2 Всего листов 4

Графическое изображение изменения

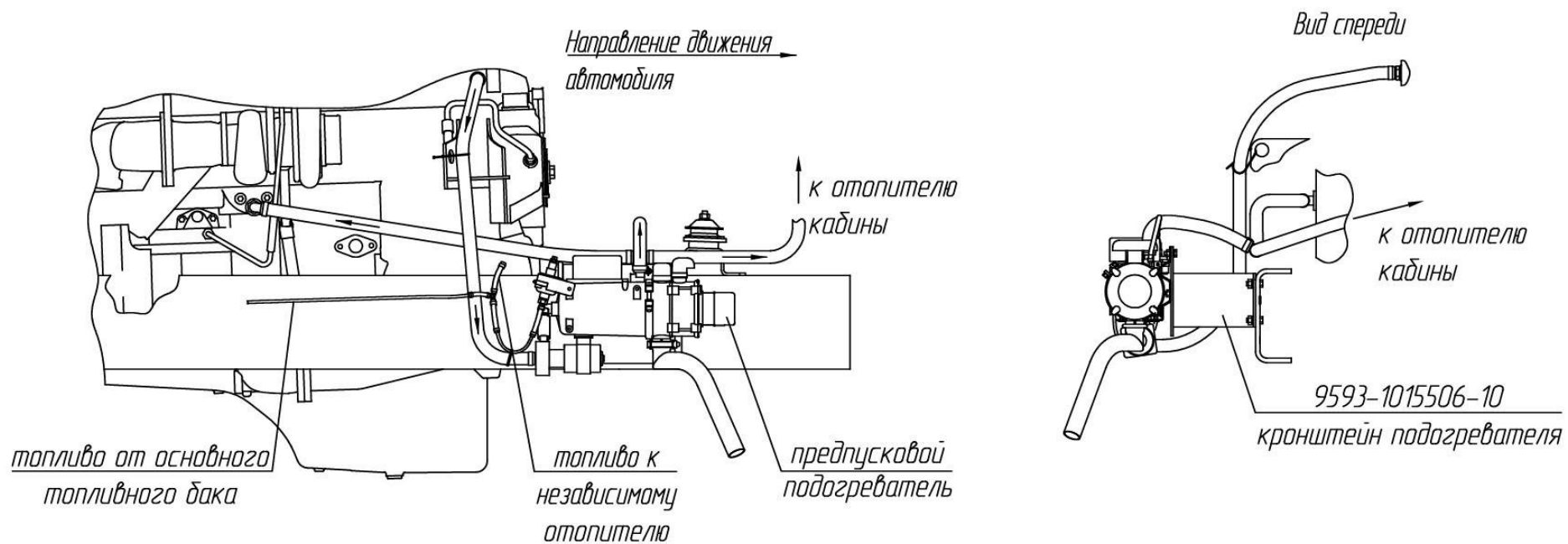
Установка системы предпускового подогрева двигателя 9593-1015000

Было:



Установка системы предпускового подогрева двигателя 9593-1015000-10

Стало:



Информационный бюллетень № 587

Замена скобы подвески на силовом агрегате

Для исключения контакта с кронштейном двигателя в процессе эксплуатации, в составе установки деталей подвески на силовом агрегате, автомобилей дорожной гаммы Урал 35510 и его модификаций проведена замена скобы.

Информация о конструктивных изменениях

Таблица 1

Номер изделия (шасси автомобиля), выпущенного с изменением	Дата выпуска, с которой начался выпуск измененного изделия	Модель автомобилей, на которые распространяется данное изменение	Дата внедрения	Номер (распоряжение главного технолога) на внедрение	№ 578 2023 г.
		Урал С35510 и его модификации	С 08.02.23г.	РГТ 250 от 08.02.23г.	

Таблица 2

Наименование агрегата и детали	№ детали до изменения	Количество	№ детали после изменения	Количество	Условия взаимозаменяемости
Установка деталей подвески силового агрегата	С35510-1001001	1	С35510-1001001	1	сохраняется
Скоба	С35510-1001063	1	С35510-1001063-10	1	
Должность Ф.И.О Подпись Дата	Изменение геометрии кронштейна кожуха вентилятора ДВС				Лист 2 Всего листов 2

Информационный бюллетень № 589

Система питания двигателя воздухом автомобилей Урал-С35510

В связи с уточнением КД на установку труб на двигателе произведена унификация установок труб на двигателях ЯМЗ-653-61 с новым электрическим подогревателем воздуха на автомобилях Урал-С35510 и его модификациях.

Информация о конструктивных изменениях

Таблица 1

Номер изделия (шасси автомобиля), выпущенного с изменением	Дата выпуска, с которой начался выпуск измененного изделия	Модель автомобилей, на которые распространяется данное изменение	Дата внедрения	Номер (распоряжение главного технолога) на внедрение	№ 589 2023 г.
		Урал-С35510 и модификации	С 01.04.23г.	РГТ №309 от 13.02.23г.	

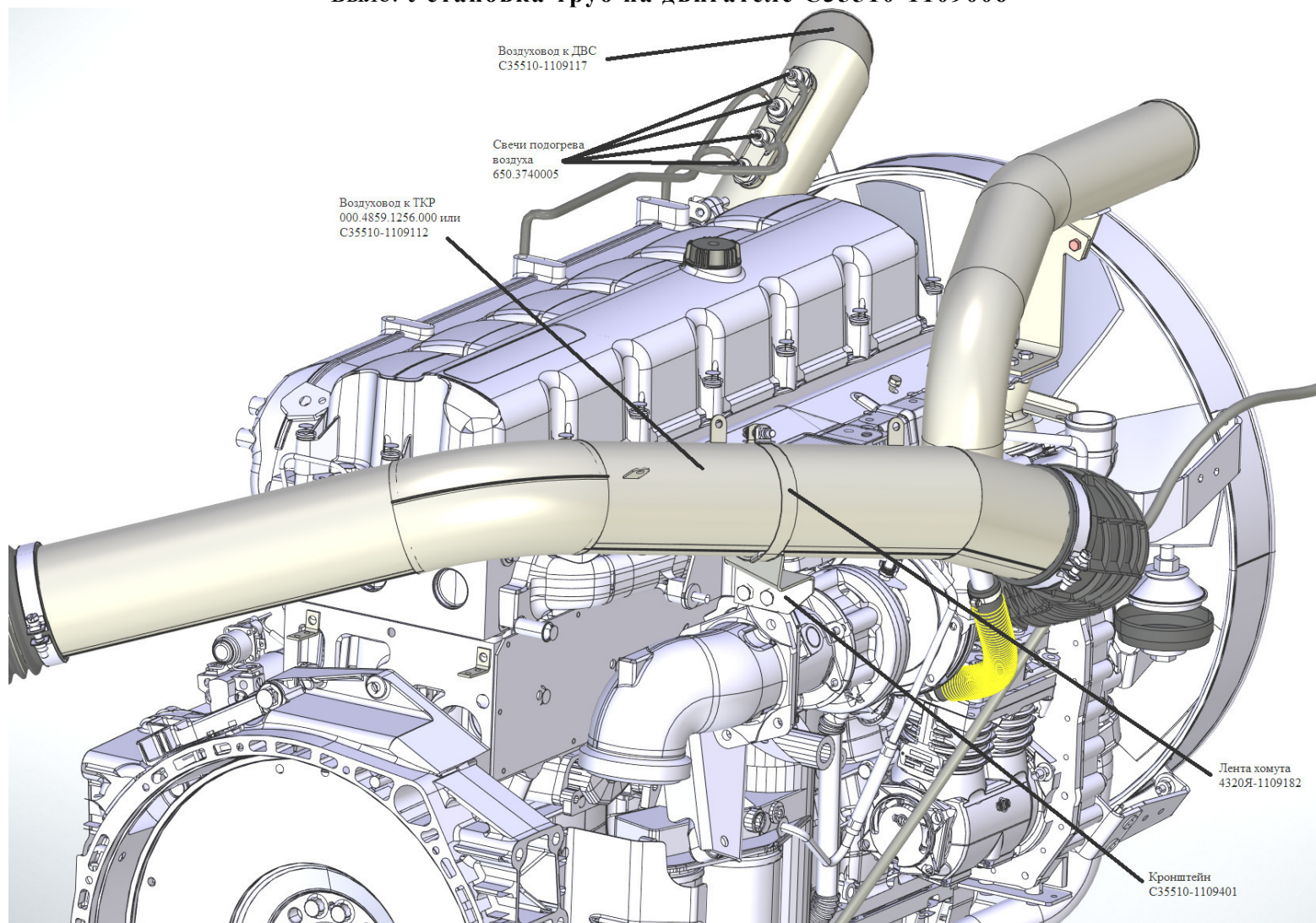
Таблица 2

Наименование агрегата и детали	№ детали до изменения	Количество	№ детали после изменения	Количество	Условия взаимозаменяемости
Установка труб на двигателе	С35540-1109006	1	С35540-1109006	1	Сохраняется в комплекте
Воздуховод к ДВС	С35510-1109117	1	С35510-1109117-10	1	
Свеча подогрева воздуха	650.3740005	4			
Предпусковой подогреватель			652.3770015	1	
Прокладка патрубка подвода воздуха	650.1115132	1	650.1115132	2	
Воздуховод к ТКР	С35510-1109112	1			
Воздуховод к ТКР	000.4859.1256.000	1	000.4859.1443.000	1	
Кронштейн	С35510-1109401	1	С35511-1109400	1	
Кронштейн			С35511-1109420	1	
Должность Ф.И.О Подпись Дата	Унификация установок труб на двигателе с новым электрическим подогревателем воздуха на автомобилях Урал-С35510.				Лист 2 Всего листов 9

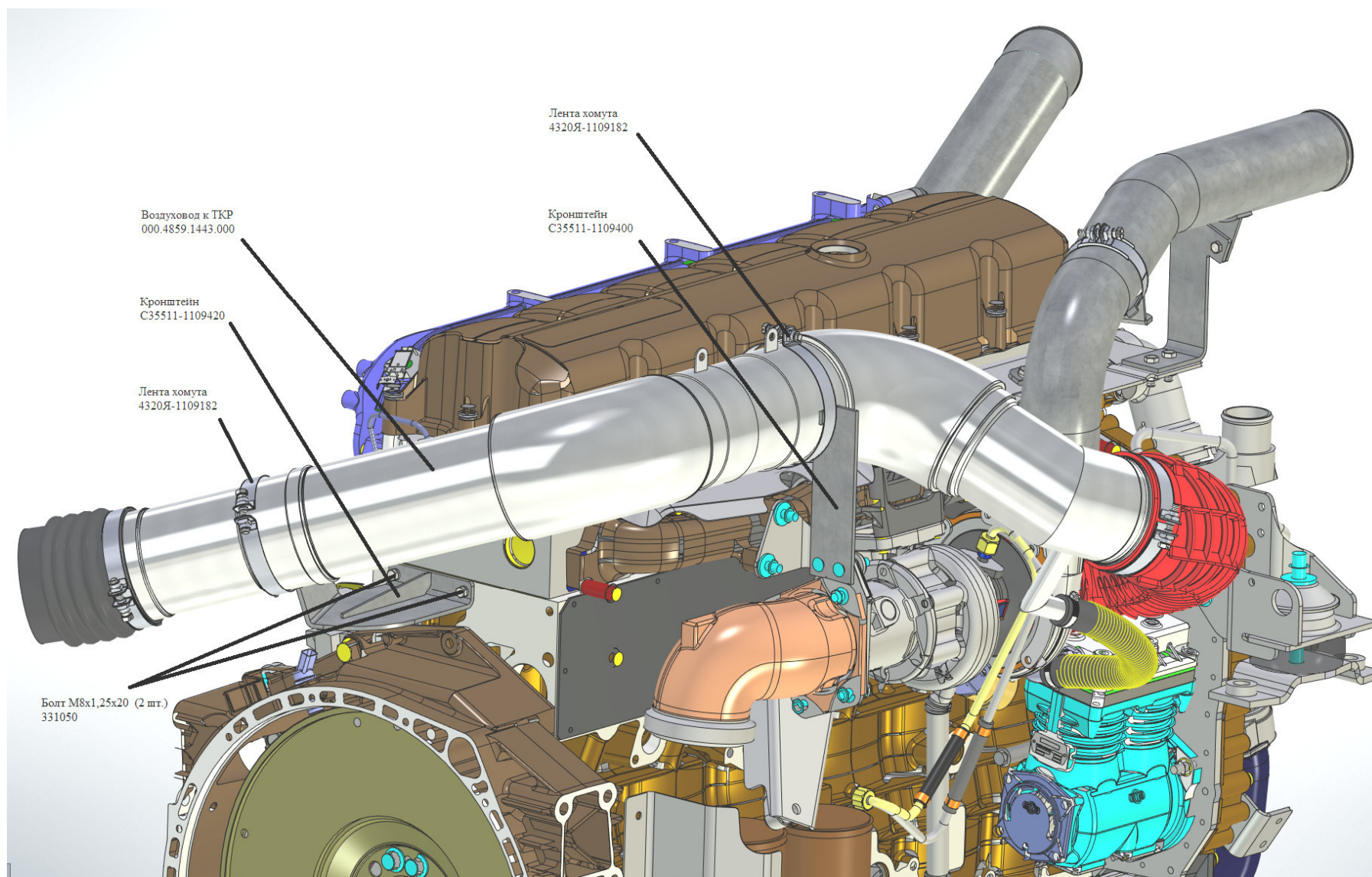
Окончание таблицы 2

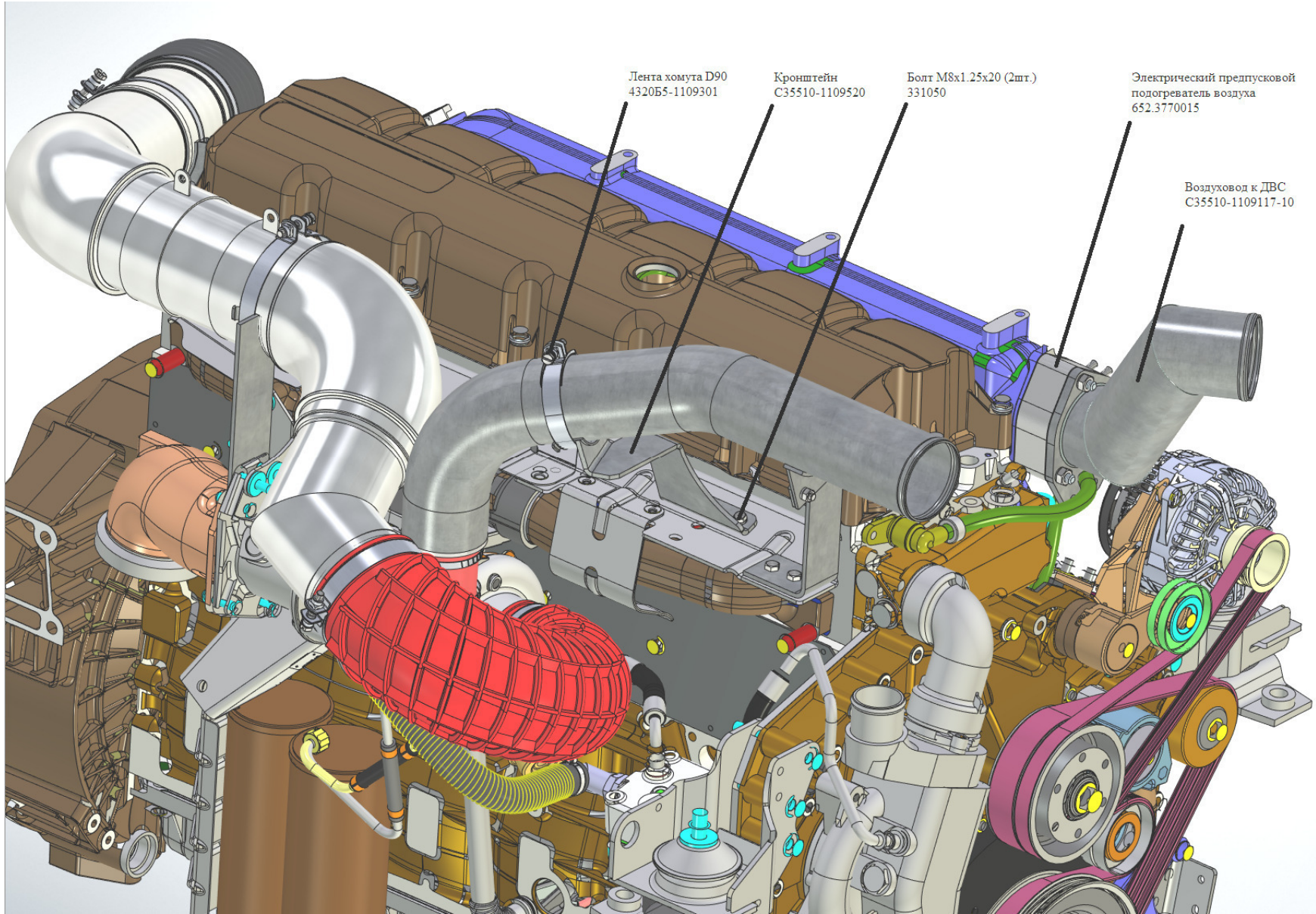
Наименование агрегата и детали	№ детали до изменения	Количество	№ детали после изменения	Количество	Условия взаимозаменяемости	
Установка труб на двигателе	С35510-1109006	1	С35511-1109006-10	1		
Воздуховод к ДВС	C35510-1109117	1	C35510-1109117-10	1		
Свеча подогрева воздуха	650.3740005	4				
Предпусковой подогреватель			652.3770015	1		
Прокладка патрубка подвода воздуха	650.1115132	1	650.1115132	2		
Воздуховод к ТКР	C35510-1109112	1				
Воздуховод к ТКР	000.4859.1256.000	1	000.4859.1443.000	1		
Кронштейн	C35510-1109401	1	C35511-1109400	1		
Кронштейн			C35511-1109420	1		
Кронштейн			C35510-1109520	1		
Лента хомута D90			4320Б5-1109301	1		
Лента хомута (см. 5323-1109182)	4320Я-1109182	1	4320Я-1109182	2		
Болт хомута	331006	3	331006	5		
Болт М8х1,25х20			331050	4		
Должность Ф.И.О Подпись Дата	Унификация установок труб на двигателе с новым электрическим подогревателем воздуха на автомобилях Урал-С35510.				Лист	3
					Всего листов	9

Графическое изображение изменения
Было: Установка труб на двигателе С35510-1109006

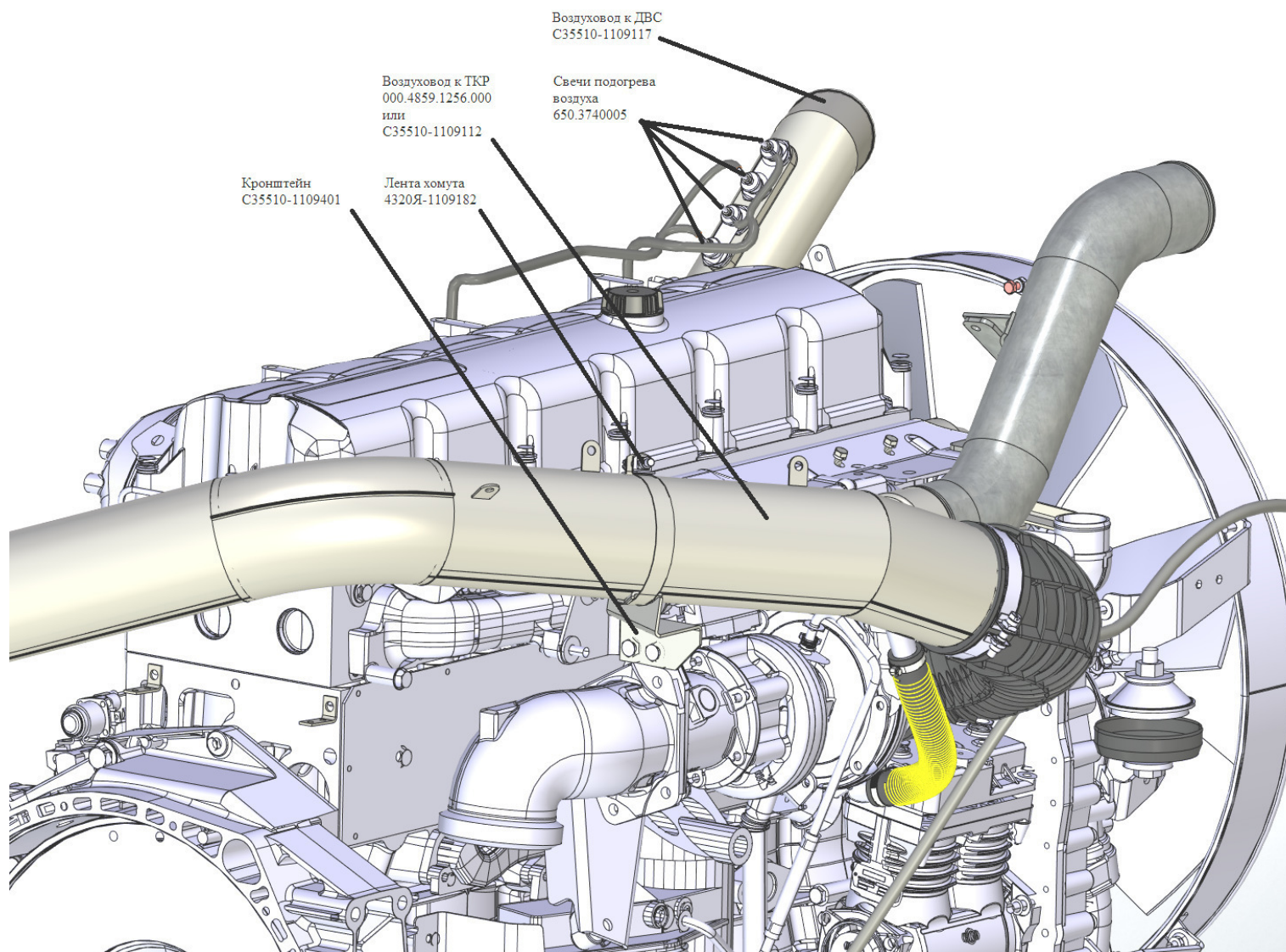


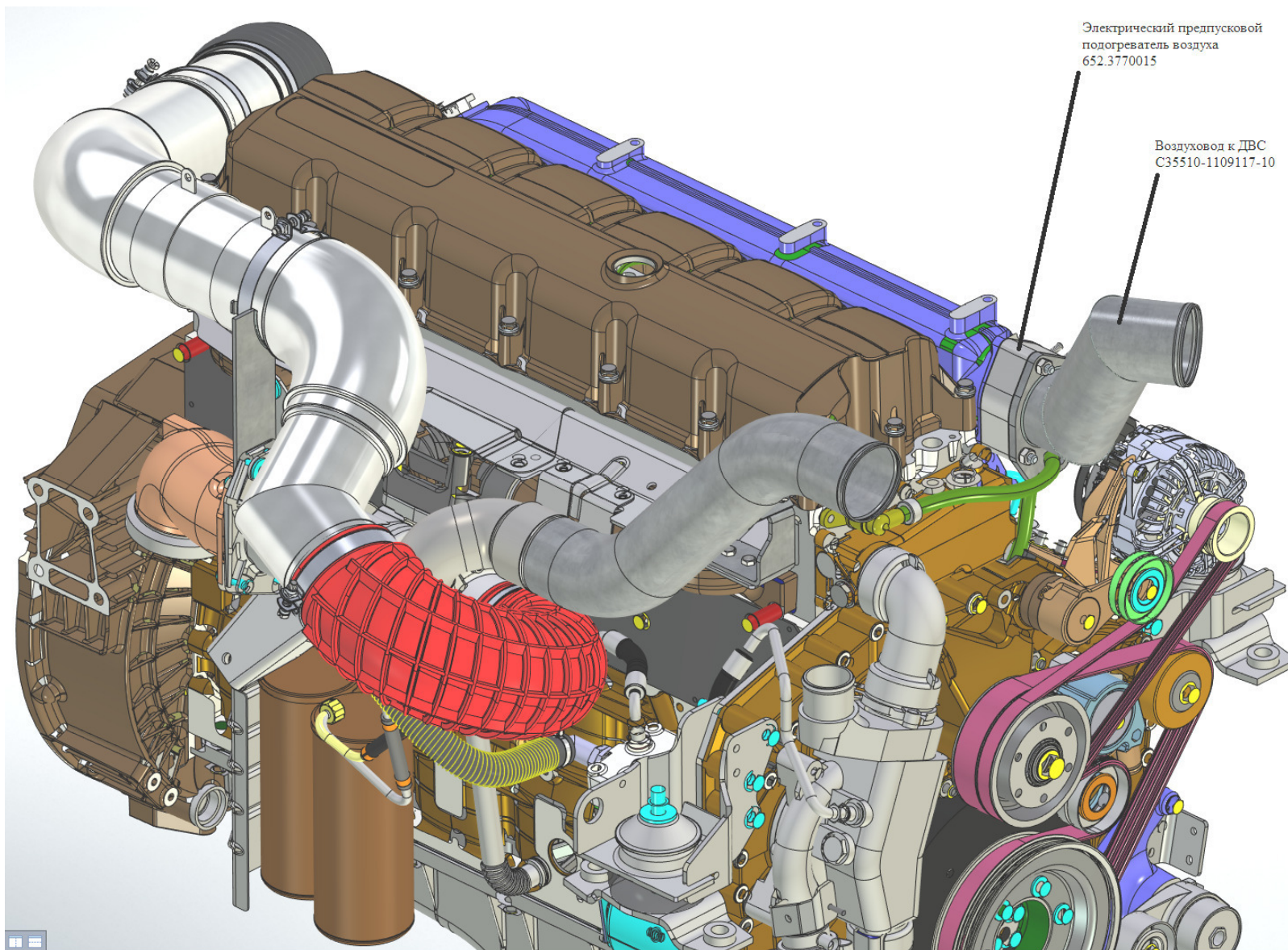
Стало: Установка труб на двигателе С35511-1109006-10





Было: Установка труб на двигателе С35540-1109006





Информационный бюллетень № 591

Система питания двигателя воздухом автомобилей Урал-6370

В связи с уточнением КД на установку труб на двигателе произведена унификация установок труб на двигателях ЯМЗ-653-01 с новым электрическим подогревателем воздуха на автомобилях Урал-6370 экологического класса Евро-5 и его модификациях.

Информация о конструктивных изменениях

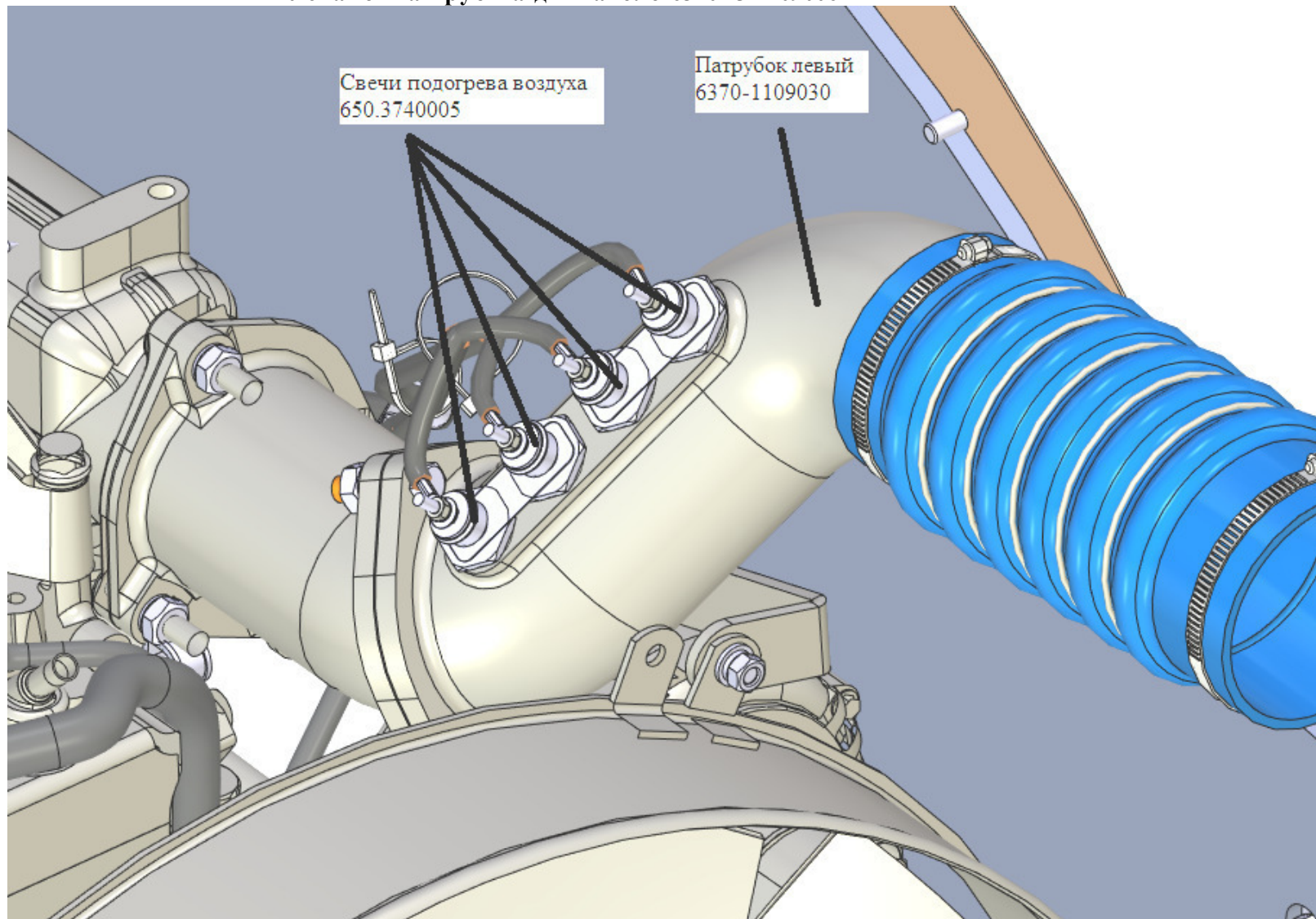
Таблица 1

Номер изделия (шасси автомобиля), выпущенного с изменением	Дата выпуска, с которой начался выпуск измененного изделия	Модель автомобилей, на которые распространяется данное изменение	Дата внедрения	Номер (распоряжение главного технолога) на внедрение	№ 591 2023 г.
		Урал-6370 Евро-5	С 01.04.23г.	РГТ №667 от 24.03.23г.	

Таблица 2

Наименование агрегата и детали	№ детали до изменения	Количество	№ детали после изменения	Количество	Условия взаимозаменяемости
Установка труб на двигателе	6370E5-1109006	1	6370E5-1109006-10	1	Не сохраняется
Воздуховод к ДВС	6370-1109030	1	6370К-1109117	1	
Свеча подогрева воздуха	650.3740005	4			
Предпусковой подогреватель			652.3770015	1	
Прокладка патрубка подвода воздуха	650.1115132	1	650.1115132	2	
Должность Ф.И.О Подпись Дата	Альтернативная установка труб на двигателе с новым электрическим подогревателем воздуха на автомобилях Урал-6370 Евро-5				Лист 2 Всего листов 4

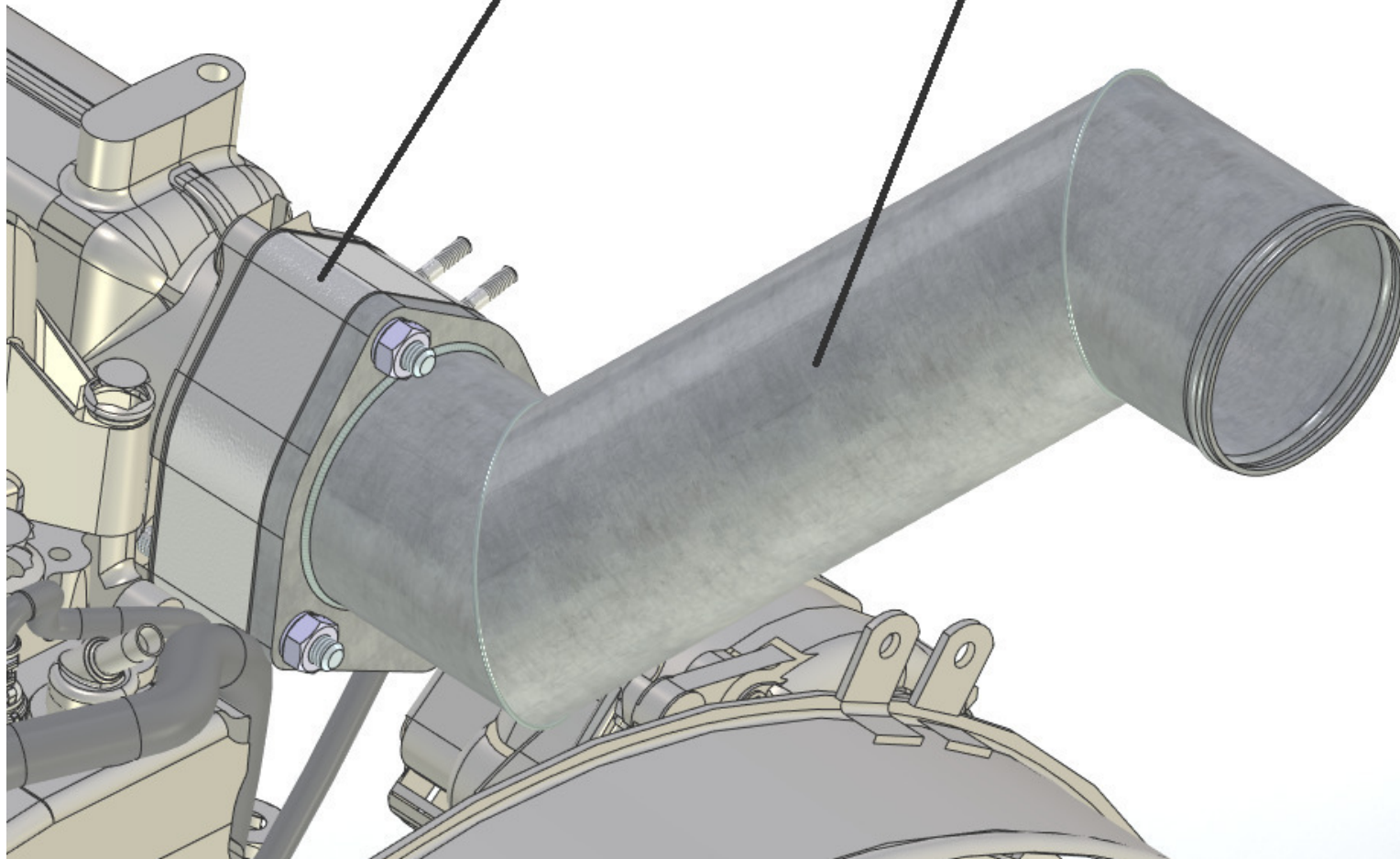
Графическое изображение изменения
Было: Установка труб на двигателе 6370E5-1109006



Стало: Установка труб на двигателе 6370E5-1109006-10

Электрический предпусковой
подогреватель воздуха
652.3770015

Воздуховод к ДВС
6370K-1109117



Информационный бюллетень № 602

Привод сцепления автомобилей Урал С35510 и его модификаций

В педальном механизме автомобилей С35510 производится замена толкателя педали сцепления.

Информация о конструктивных изменениях

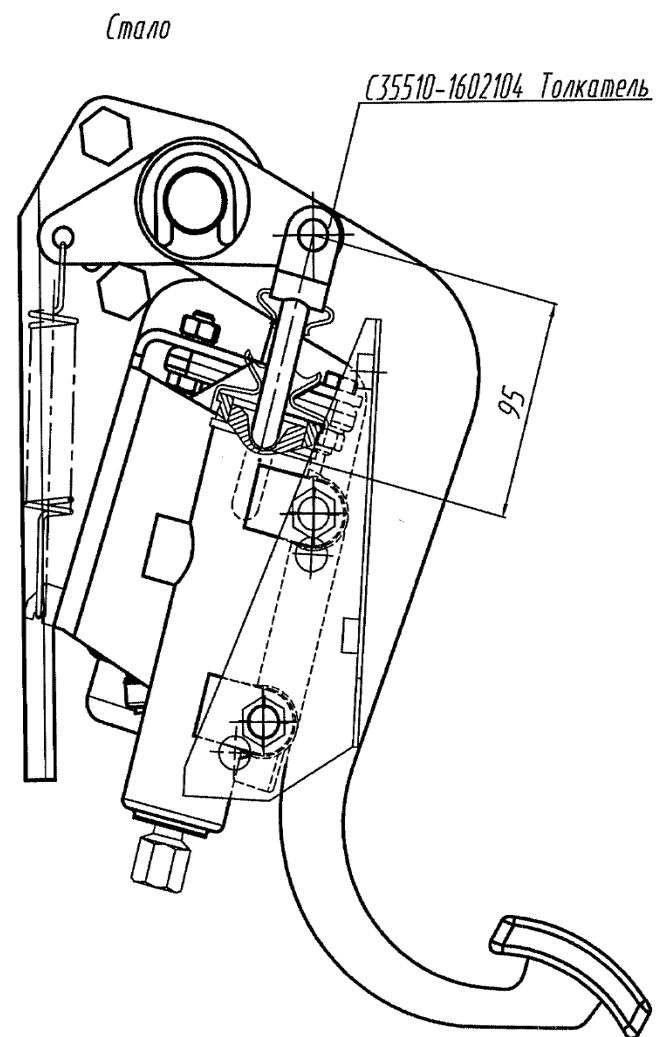
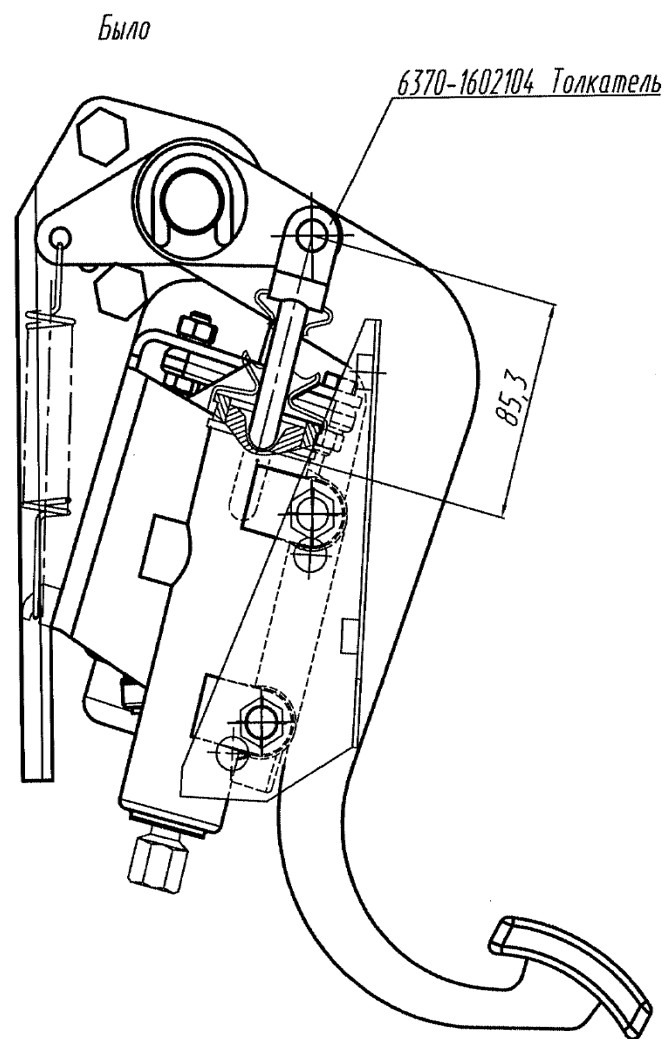
Таблица 1

Номер изделия (шасси автомобиля), выпущенного с изменением	Дата выпуска, с которой начался выпуск измененного изделия	Модель автомобилей, на которые распространяется данное изменение	Дата внедрения	Номер (распоряжение главного технолога) на внедрение	№ 602 2023 г.
		Урал-С35510 и его модификации	С 01.06.23г.	РГТ №1208 от 19.05.23г.	

Таблица 2

Наименование агрегата и детали	№ детали до изменения	Количество	№ детали после изменения	Количество	Условия взаимозаменяемости
Педальный механизм 6370-1602003-30 6370-1602003-40					Не сохраняется
Толкатель цилиндра сцепления	6370-1602104	1	С35510-1602104	1	
Должность Ф.И.О Подпись Дата	Замена толкателя цилиндра сцепления.				Лист 2 Всего листов 3

Графическое изображение изменения



Информационный бюллетень № 594

Применение крестовины производства «Универсал Кардан Деталь» на автомобилях Урал

В связи со сменой поставщика крестовины АИ-8.103-05311, входящей в механизмы управления коробкой передач, с «ПК ИМЗ» на «Универсал Кардан Деталь», конструкция узлов, в состав которых входит крестовина, не претерпела изменений.

Состав изделий «механизм управления» и «вилка кардана с хвостовиком» изменился: исключены детали, устанавливаемые на крестовину, крестовина поставляется комплектом из деталей.

Взаимозаменяемость крестовины в комплекте сохраняется.

Информация о конструктивных изменениях

Номер изделия (шасси автомобиля), выпущенного с изменением	Дата выпуска, с которой начался выпуск измененного изделия	Модель автомобилей, на которые распространяется данное изменение	Дата внедрения	Номер (распоряжение главного технолога) на внедрение	№ 594 2023г.		
		Урал с кабиной «Р», «Next»	С 01.05.23г.	РГТ №899 от 17.04.23г.			
Наименование агрегата и детали		№ детали до изменения	Количество	№ детали после изменения	Количество	Условия взаимозаменяемости	
Вилка кардана с хвостовиком		4320Б5-1703054	1	4320Б5-1703054	1	Сохраняется в комплекте	
Хвостовик Вилка кардана с фланцем Кольцо В 19 ГОСТ 13943-86 Кольцо уплотнительное Крестовина Подшипник 904700К2С10 ТУ 37.006.065-90		6370-1703060 (1) 4320Б5-1703130-20 (2) 5323РХ-1703073 (3) 2108-3510372-10 (5) АИ-8.103-05311 (6) 904700К2С10 (7)	1 1 4 4 1 4	6370-1703060 (1) 4320Б5-1703130-20 (2) У.4301-3401485	1 1 1		
Вилка кардана с хвостовиком		4320Б5-1703054-20	1	4320Б5-1703054-20	1	Сохраняется в комплекте	
Хвостовик Вилка кардана с фланцем Кольцо В 19 ГОСТ 13943-86 Кольцо уплотнительное Крестовина Подшипник 904700К2С10 ТУ 37.006.065-90		4320Б5-1703060 (1) 4320Б5-1703130-20 (2) 5323РХ-1703073 (3) 2108-3510372-10 (5) АИ-8.103-05311 (6) 904700К2С10 (7)	1 1 4 4 1 4	4320Б5-1703060 (1) 4320Б5-1703130-20 (2) У.4301-3401485	1 1 1		
Должность Ф.И.О Подпись Дата	Применение крестовины производства «Универсал кардан деталь» на а/м Урал					Лист Всего листов	2 6

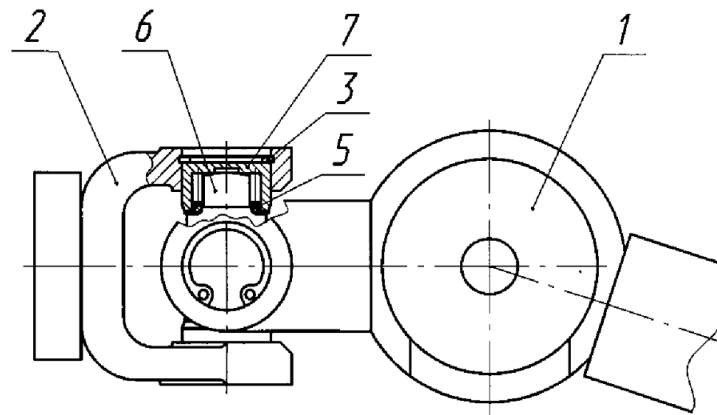
Наименование агрегата и детали	№ детали до изменения	Количество	№ детали после изменения	Количество	Условия взаимозаменяемости	
Вилка кардана с хвостовиком	4320Б5-1703054-30	1	4320Б5-1703054	1	Сохраняется в комплекте	
Хвостовик	4320Б5-1703060-10 (1)	1	4320Б5-1703060-10 (1)	1		
Вилка кардана с фланцем	4320Б5-1703130-20 (2)	1	4320Б5-1703130-20 (2)	1		
Кольцо В 19 ГОСТ 13943-86	5323РХ-1703073 (3)	4				
Кольцо уплотнительное	2108-3510372-10 (5)	4			Сохраняется в комплекте	
Крестовина	АИ-8.103-05311 (6)	1	У.4301-3401485	1		
Подшипник 904700К2С10 ТУ 37.006.065-90	904700К2С10 (7)	4				
Вилка кардана с хвостовиком	5323Е-1703054	1	5323Е-1703054	1	Сохраняется в комплекте	
Хвостовик	5323Е-1703060 (1)	1	5323Е-1703060 (1)	1		
Вилка кардана с фланцем	63645-1703130-10 (2)	1	63645-1703130-10 (2)	1		
Кольцо В 19 ГОСТ 13943-86	5323РХ-1703073 (3)	4				
Кольцо уплотнительное	2108-3510372-10 (5)	4			Сохраняется в комплекте	
Крестовина	АИ-8.103-05311 (6)	1	У.4301-3401485	1		
Подшипник 904700К2С10 ТУ 37.006.065-90	904700К2С10 (7)	4				
Вилка кардана с хвостовиком	5323Е5-1703054	1	5323Е-1703054	1	Сохраняется в комплекте	
Хвостовик	6370-1703060 (1)	1	6370-1703060 (1)	1		
Вилка кардана с фланцем	4320Б5-1703130 (2)	1	4320Б5-1703130 (2)	1		
Кольцо В 19 ГОСТ 13943-86	5323РХ-1703073 (3)	4				
Кольцо уплотнительное	2108-3510372-10 (5)	4			Сохраняется в комплекте	
Крестовина	АИ-8.103-05311 (6)	1	У.4301-3401485	1		
Подшипник 904700К2С10 ТУ 37.006.065-90	904700К2С10 (7)	4				
Должность Ф.И.О Подпись Дата	Применение крестовины производства «Универсал кардан деталь» на а/м Урал				Лист Всего листов	3 5

Наименование агрегата и детали	№ детали до изменения	Количество	№ детали после изменения	Количество	Условия взаимозаменяемости	
Вилка кардана с хвостовиком	6370-1703054	1	6370-1703054	1	Сохраняется в комплекте	
Хвостовик Вилка кардана с фланцем Кольцо В 19 ГОСТ 13943-86 Кольцо уплотнительное Крестовина Подшипник 904700K2C10 ТУ 37.006.065-90	6370-1703060 (1) 6370-1703130 (2) 5323PX-1703073 (3) 2108-3510372-10 (5) АИ-8.103-05311 (6) 904700K2C10 (7)	1 1 4 4 1 4	6370-1703060 (1) 6370-1703130 (2) У.4301-3401485	1 1 1		
Вилка кардана с хвостовиком	6370К-1703054	1	6370К-1703054	1	Сохраняется в комплекте	
Хвостовик Вилка кардана с фланцем Кольцо В 19 ГОСТ 13943-86 Кольцо уплотнительное Крестовина Подшипник 904700K2C10 ТУ 37.006.065-90	6370К-1703060 (1) 6370К-1703130 (2) 5323PX-1703073 (3) 2108-3510372-10 (5) АИ-8.103-05311 (6) 904700K2C10 (7)	1 1 4 4 1 4	6370К-1703060 (1) 6370К-1703130 (2) У.4301-3401485	1 1 1		
Механизм управления	43206С-1703020-10	1	43206С-1703020-10	1	Сохраняется в комплекте	
Скоба Кронштейн опоры Хвостовик Кольцо В 19 ГОСТ 13943-86 Кольцо уплотнительное Крестовина Подшипник 904700K2C10 ТУ 37.006.065-90	43206С-1703104-10 (1) 43206С-1703176-10 (2) 43206С-1703420-10 (3) 5323PX-1703073 (4) 2108-3510372-10 (5) АИ-8.103-05311 (6) 904700K2C10 (7)	1 1 1 6 6 1 6	43206С-1703104-10 (1) 43206С-1703176-10 (2) 43206С-1703420-10 (3) 5323PX-1703073 (4) 2108-3510372-10 (5) У.4301-3401485 (6) 904700K2C10 (7)	1 1 1 2 2 1 2		
Должность Ф.И.О Подпись Дата	Применение крестовины производства «Универсал кардан деталь» на а/м Урал				Лист	4
					Всего листов	5

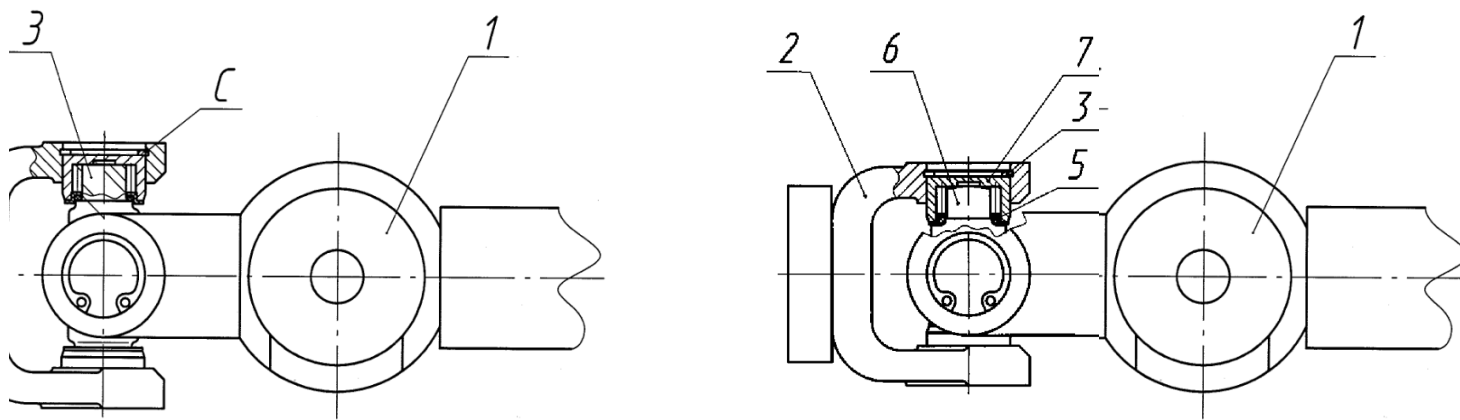
Наименование агрегата и детали	№ детали до изменения	Количество	№ детали после изменения	Количество	Условия взаимозаменяемости
Механизм управления	43206С-1703020-10	1	43206С-1703020-10	1	Сохраняется в комплекте
Скоба	4320N-1703104-10 (1)	1	4320N-1703104-10 (1)	1	
Кронштейн опоры	4320Я5-1703176 (2)	1	4320Я5-1703176 (2)	1	
Хвостовик	4320N-1703420 (3)	1	4320N-1703420 (3)	1	
Кольцо В 19 ГОСТ 13943-86	5323РХ-1703073 (4)	6	5323РХ-1703073 (4)	2	
Кольцо уплотнительное	2108-3510372-10 (5)	6	2108-3510372-10 (5)	2	
Крестовина	АИ-8.103-05311 (6)	1	У.4301-3401485 (6)	1	
Подшипник 904700К2С10 ТУ 37.006.065-90	904700К2С10 (7)	6	904700К2С10 (7)	2	
Должность Ф.И.О Подпись Дата	Применение крестовины производства «Универсал кардан деталь» на а/м Урал				Лист Всего листов
					5 5

Графическое изображение изменения

Было:



Стало:



Информационный бюллетень № 603

Изготовление автомобилей Урал с карданными валами альтернативного поставщика

В связи с выдачей КД на карданные валы поставщика ООО «Ар Си Эр» г. Набережные Челны, согласно «Плана мероприятий по внедрению альтернативного поставщика карданной продукции» и полученными положительными заключениями, на автомобилях Урал-4320, 5323, 6370 внедряются карданные валы альтернативного поставщика.

Информация о конструктивных изменениях

Номер изделия (шасси автомобиля), выпущенного с изменением	Дата выпуска, с которой начался выпуск измененного изделия	Модель автомобилей, на которые распространяется данное изменение	Дата внедрения	Номер (распоряжение главного технолога) на внедрение	№ 603 2023г.	
		Урал-4320,5323, 6370	С 01.06.23г.	РГТ №1275 от 26.05.23г.		
Наименование агрегата и детали	№ детали до изменения	Количество	№ детали после изменения	Количество	Условия взаимозаменяемости	
43206Х-2200001-10 Установка карданных валов	43206Х-2201011 Вал карданный	1	АИ-43206Х-2201011ДА Вал карданный: 43206Х-2201011 Вал карданный R43206Х-2201011 Вал карданный	1	сохраняется	
4320Х-2200000-20 Установка карданных валов	53236Р-2205011 Вал карданный	1	АИ-53236Р-2205011ДА Вал карданный: 53236Р-2205011 Вал карданный R53236Р-2205011 Вал карданный	1	сохраняется	
4320ЯП-2200000-10 Установка карданных валов	53236Р-2205011 Вал карданный	1	АИ-53236Р-2205011ДА Вал карданный: 53236Р-2205011 Вал карданный R53236Р-2205011 Вал карданный	1	сохраняется	
4320ЯП-2200000-10 Установка карданных валов	53236Р-2205011 Вал карданный	1	АИ-53236Р-2205011ДА Вал карданный: 53236Р-2205011 Вал карданный R53236Р-2205011 Вал карданный	1	сохраняется	
432007-2200000-10 Установка карданных валов	53236Р-2205011 Вал карданный	1	АИ-53236Р-2205011ДА Вал карданный: 53236Р-2205011 Вал карданный R53236Р-2205011 Вал карданный	1	сохраняется	
4320Х-2200000 Установка карданных валов	6361ЯХ-2205010 Вал карданный	1	АИ-6361ЯХ-2205010ДА Вал карданный: 6361ЯХ-2205010 Вал карданный R6361ЯХ-2205010 Вал карданный	1	сохраняется	
Должность Ф.И.О	Введение альтернативных карданных валов				Лист Всего	2

Подпись Дата						Листов	18
Наименование агрегата и детали		№ детали до изменения	Количество	№ детали после изменения	Количество	Условия взаимозаменяемости	
4322-2200000-10 Установка карданных валов		53236P-2205011 Вал карданный	1	АИ-53236P-2205011ДА Вал карданный: 53236P-2205011 Вал карданный R53236P-2205011 Вал карданный	1	сохраняется	
55571П-2200000-10 Установка карданных валов		6361ЯХ-2205012 Вал карданный	1	АИ-6361ЯХ-2205012ДА Вал карданный: 6361ЯХ-2205012 Вал карданный R6361ЯХ-2205012 Вал карданный	1	сохраняется	
55571П-2200000-10 Установка карданных валов		6361ЯХ-2205010 Вал карданный	1	АИ-6361ЯХ-2205010ДА Вал карданный: 6361ЯХ-2205010 Вал карданный R6361ЯХ-2205010 Вал карданный	1	сохраняется	
4320У2-2200000-10 Установка карданных валов		53236P-2205011 Вал карданный	1	АИ-53236P-2205011ДА Вал карданный: 53236P-2205011 Вал карданный R53236P-2205011 Вал карданный	1	сохраняется	
4320У2-2200000-20 Установка карданных валов		53236P-2205011 Вал карданный	1	АИ-53236P-2205011ДА Вал карданный: 53236P-2205011 Вал карданный R53236P-2205011 Вал карданный	1	сохраняется	
5323РХ-2200000-10 Установка карданных валов		6361ЯХ-2205010 Вал карданный	1	АИ-6361ЯХ-2205010ДА Вал карданный: 6361ЯХ-2205010 Вал карданный R6361ЯХ-2205010 Вал карданный	1	сохраняется	
5323РХ-2200000-10 Установка карданных валов		5323РХ-2205011 Вал карданный	1	АИ-5323РХ-2205011ДА Вал карданный: 5323РХ-2205011 Вал карданный R5323РХ-2205011 Вал карданный	1	сохраняется	
53236P-2200000-10 Установка карданных валов		6361ЯХ-2205010 Вал карданный	1	АИ-6361ЯХ-2205010ДА Вал карданный: 6361ЯХ-2205010 Вал карданный R6361ЯХ-2205010 Вал карданный	1	сохраняется	
53236P-2200000-10 Установка карданных валов		5323РХ-2205011 Вал карданный	1	АИ-5323РХ-2205011ДА Вал карданный: 5323РХ-2205011 Вал карданный R5323РХ-2205011 Вал карданный	1	сохраняется	
5323РХ-2200000-10 Установка карданных валов		6361ЯХ-2203010 Вал карданный	1	АИ-6361ЯХ-2203010ДА Вал карданный: 6361ЯХ-2203010 Вал карданный TD12.0401 Вал карданный	1	сохраняется	
Должность Ф.И.О Подпись Дата		Введение альтернативных карданных валов				Лист	3
						Всего листов	18

Наименование агрегата и детали	№ детали до изменения	Количество	№ детали после изменения	Количество	Условия взаимозаменяемости	
53236P-2200000-10 Установка карданных валов	6361ЯХ-2203010 Вал карданный	1	АИ-6361ЯХ-2203010ДА Вал карданный: 6361ЯХ-2203010 Вал карданный TD12.0401 Вал карданный	1	сохраняется	
532301-2200000-10 Установка карданных валов	6361ЯХ-2201010 Вал карданный	1	АИ-6361ЯХ-2201010ДА Вал карданный: 6361ЯХ-2201010 Вал карданный TD12.0101 Вал карданный	1	сохраняется	
532361-2200000-10 Установка карданных валов	6361ЯХ-2201010 Вал карданный	1	АИ-6361ЯХ-2201010ДА Вал карданный: 6361ЯХ-2201010 Вал карданный TD12.0101 Вал карданный	1	сохраняется	
5323Е5-2200000 Установка карданных валов	6361ЯХ-2203010 Вал карданный	1	АИ-6361ЯХ-2203010ДА Вал карданный: 6361ЯХ-2203010 Вал карданный TD12.0401 Вал карданный	1	сохраняется	
5323Е5-2200000-10 Установка карданных валов	6361ЯХ-2203010 Вал карданный	1	АИ-6361ЯХ-2203010ДА Вал карданный: 6361ЯХ-2203010 Вал карданный TD12.0401 Вал карданный	1	сохраняется	
43206Е-2200000 Установка карданных валов	4320-2203011-10 Вал карданный	1	АИ-4320-2203011-10ДА Вал карданный: 4320-2203011-10 Вал карданный TD12.0201 Вал карданный	1	сохраняется	
43206Е-2200000 Установка карданных валов	5551-2201010-10 Вал карданный	1	АИ-5551-2201010-10ДА Вал карданный: 5551-2201010-10 Вал карданный R5551-2201010-10 Вал карданный	1	сохраняется	
43206Е-2200000-10 Установка карданных валов	6361ЯХ-2205012 Вал карданный	1	АИ-6361ЯХ-2205012ДА Вал карданный: 6361ЯХ-2205012 Вал карданный R6361ЯХ-2205012 Вал карданный	1	сохраняется	
43206Е-2200000-10 Установка карданных валов	4320-2203011-10 Вал карданный	1	АИ-4320-2203011-10ДА Вал карданный: 4320-2203011-10 Вал карданный TD12.0201 Вал карданный	1	сохраняется	
43206Е-2200000-10 Установка карданных валов	5551-2201010-10 Вал карданный	1	АИ-5551-2201010-10ДА Вал карданный: 5551-2201010-10 Вал карданный R5551-2201010-10 Вал карданный	1	сохраняется	
Должность Ф.И.О Подпись Дата	Введение альтернативных карданных валов				Лист	4
					Всего листов	18

Наименование агрегата и детали	№ детали до изменения	Количество	№ детали после изменения	Количество	Условия взаимозаменяемости	
43206E-2200000-20 Установка карданных валов	6361ЯХ-2205012 Вал карданный	1	АИ-6361ЯХ-2205012ДА Вал карданный: 6361ЯХ-2205012 Вал карданный R6361ЯХ-2205012 Вал карданный	1	сохраняется	
43206E-2200000-20 Установка карданных валов	4320-2203011-10 Вал карданный	1	АИ-4320-2203011-10ДА Вал карданный: 4320-2203011-10 Вал карданный TD12.0201 Вал карданный	1	сохраняется	
43206E-2200000-20 Установка карданных валов	5551-2201010-10 Вал карданный	1	АИ-5551-2201010-10ДА Вал карданный: 5551-2201010-10 Вал карданный R5551-2201010-10 Вал карданный	1	сохраняется	
43206M-2200000 Установка карданных валов	4320-2203011-10 Вал карданный	1	АИ-4320-2203011-10ДА Вал карданный: 4320-2203011-10 Вал карданный TD12.0201 Вал карданный	1	сохраняется	
43206M-2200000 Установка карданных валов	5551-2201010-10 Вал карданный	1	АИ-5551-2201010-10ДА Вал карданный: 5551-2201010-10 Вал карданный R5551-2201010-10 Вал карданный	1	сохраняется	
43206M-2200000-10 Установка карданных валов	6361ЯХ-2205012 Вал карданный	1	АИ-6361ЯХ-2205012ДА Вал карданный: 6361ЯХ-2205012 Вал карданный R6361ЯХ-2205012 Вал карданный	1	сохраняется	
43206M-2200000-10 Установка карданных валов	4320-2203011-10 Вал карданный	1	АИ-4320-2203011-10ДА Вал карданный: 4320-2203011-10 Вал карданный TD12.0201 Вал карданный	1	сохраняется	
43206M-2200000-10 Установка карданных валов	5551-2201010-10 Вал карданный	1	АИ-5551-2201010-10ДА Вал карданный: 5551-2201010-10 Вал карданный R5551-2201010-10 Вал карданный	1	сохраняется	
43206K-2200000-10 Установка карданных валов	4320-2203011-10 Вал карданный	1	АИ-4320-2203011-10ДА Вал карданный: 4320-2203011-10 Вал карданный TD12.0201 Вал карданный	1	сохраняется	
43206K-2200000-10 Установка карданных валов	5551-2201010-10 Вал карданный	1	АИ-5551-2201010-10ДА Вал карданный: 5551-2201010-10 Вал карданный R5551-2201010-10 Вал карданный	1	сохраняется	
Должность Ф.И.О Подпись Дата	Введение альтернативных карданных валов				Лист Всего листов	5 18

Наименование агрегата и детали	№ детали до изменения	Количество	№ детали после изменения	Количество	Условия взаимозаменяемости	
43206М-2200000-20 Установка карданных валов	4320-2203011-10 Вал карданный	1	АИ-4320-2203011-10ДА Вал карданный: 4320-2203011-10 Вал карданный TD12.0201 Вал карданный	1	сохраняется	
43206М-2200000-20 Установка карданных валов	5551-2201010-10 Вал карданный	1	АИ-5551-2201010-10ДА Вал карданный: 5551-2201010-10 Вал карданный R5551-2201010-10 Вал карданный	1	сохраняется	
43206С-2200000 Установка карданных валов	4320-2203011-10 Вал карданный	1	АИ-4320-2203011-10ДА Вал карданный: 4320-2203011-10 Вал карданный TD12.0201 Вал карданный	1	сохраняется	
43206М-2200000 Установка карданных валов	5551-2201010-10 Вал карданный	1	АИ-5551-2201010-10ДА Вал карданный: 5551-2201010-10 Вал карданный R5551-2201010-10 Вал карданный	1	сохраняется	
43206Ж-2200000 Установка карданных валов	5551-2201010-10 Вал карданный	1	АИ-5551-2201010-10ДА Вал карданный: 5551-2201010-10 Вал карданный R5551-2201010-10 Вал карданный	1	сохраняется	
43206Ж-2200000 Установка карданных валов	6361ЯХ-2205012 Вал карданный	1	АИ-6361ЯХ-2205012ДА Вал карданный: 6361ЯХ-2205012 Вал карданный R6361ЯХ-2205012 Вал карданный	1	сохраняется	
43206Ж-2200000-10 Установка карданных валов	5551-2201010-10 Вал карданный	1	АИ-5551-2201010-10ДА Вал карданный: 5551-2201010-10 Вал карданный R5551-2201010-10 Вал карданный	1	сохраняется	
43206Ж-2200000-10 Установка карданных валов	6361ЯХ-2205012 Вал карданный	1	АИ-6361ЯХ-2205012ДА Вал карданный: 6361ЯХ-2205012 Вал карданный R6361ЯХ-2205012 Вал карданный	1	сохраняется	
43206N-2200000 Установка карданных валов	5551-2201010-10 Вал карданный	1	АИ-5551-2201010-10ДА Вал карданный: 5551-2201010-10 Вал карданный R5551-2201010-10 Вал карданный	1	сохраняется	
43206N-2200000 Установка карданных валов	6361ЯХ-2205012 Вал карданный	1	АИ-6361ЯХ-2205012ДА Вал карданный: 6361ЯХ-2205012 Вал карданный R6361ЯХ-2205012 Вал карданный	1	сохраняется	
Должность Ф.И.О Подпись Дата	Введение альтернативных карданных валов				Лист Всего листов	6 18

Наименование агрегата и детали	№ детали до изменения	Количество	№ детали после изменения	Количество	Условия взаимозаменяемости	
43206N-2200000 Установка карданных валов	4320N-2203010 Вал карданный	1	АИ-4320N-2203010ДА Вал карданный: 4320N-2203010 Вал карданный TD12.0501 Вал карданный	1	сохраняется	
43276-2200000 Установка карданных валов	5551-2201010-10 Вал карданный	1	АИ-5551-2201010-10ДА Вал карданный: 5551-2201010-10 Вал карданный R5551-2201010-10 Вал карданный	1	сохраняется	
43276-2200000 Установка карданных валов	4320N-2203010 Вал карданный	1	АИ-4320N-2203010ДА Вал карданный: 4320N-2203010 Вал карданный TD12.0501 Вал карданный	1	сохраняется	
4320LN-2200000 Установка карданных валов	6361ЯХ-2201010 Вал карданный	1	АИ-6361ЯХ-2201010ДА Вал карданный: 6361ЯХ-2201010 Вал карданный TD12.0101 Вал карданный	1	сохраняется	
4320LN-2200000 Установка карданных валов	4320N-2203010 Вал карданный	1	АИ-4320N-2203010ДА Вал карданный: 4320N-2203010 Вал карданный TD12.0501 Вал карданный	1	сохраняется	
4320LN-2200000-10 Установка карданных валов	6361ЯХ-2201010 Вал карданный	1	АИ-6361ЯХ-2201010ДА Вал карданный: 6361ЯХ-2201010 Вал карданный TD12.0101 Вал карданный	1	сохраняется	
4320LN-2200000-10 Установка карданных валов	6361ЯХ-2205012 Вал карданный	1	АИ-6361ЯХ-2205012ДА Вал карданный: 6361ЯХ-2205012 Вал карданный R6361ЯХ-2205012 Вал карданный	1	сохраняется	
4320LN-2200000-10 Установка карданных валов	4320N-2203010 Вал карданный	1	АИ-4320N-2203010ДА Вал карданный: 4320N-2203010 Вал карданный TD12.0501 Вал карданный	1	сохраняется	
4420LNT5-2200000 Установка карданных валов	6361ЯХ-2201010 Вал карданный	1	АИ-6361ЯХ-2201010ДА Вал карданный: 6361ЯХ-2201010 Вал карданный TD12.0101 Вал карданный	1	сохраняется	
4420LNT5-2200000 Установка карданных валов	4320N-2203010 Вал карданный	1	АИ-4320N-2203010ДА Вал карданный: 4320N-2203010 Вал карданный TD12.0501 Вал карданный	1	сохраняется	
Должность Ф.И.О Подпись Дата	Введение альтернативных карданных валов				Лист Всего листов	7 18

Наименование агрегата и детали	№ детали до изменения	Количество	№ детали после изменения	Количество	Условия взаимозаменяемости	
4320LN-2200000-20 Установка карданных валов	4320N-2203010 Вал карданный	1	АИ-4320N-2203010ДА Вал карданный: 4320N-2203010 Вал карданный TD12.0501 Вал карданный	1	сохраняется	
4320LN-2200000-20 Установка карданных валов	6361ЯХ-2201010 Вал карданный	1	АИ-6361ЯХ-2201010ДА Вал карданный: 6361ЯХ-2201010 Вал карданный TD12.0101 Вал карданный	1	сохраняется	
4320LN-2200000-30 Установка карданных валов	4320N-2203010 Вал карданный	1	АИ-4320N-2203010ДА Вал карданный: 4320N-2203010 Вал карданный TD12.0501 Вал карданный	1	сохраняется	
4320LN-2200000-30 Установка карданных валов	6361ЯХ-2201010 Вал карданный	1	АИ-6361ЯХ-2201010ДА Вал карданный: 6361ЯХ-2201010 Вал карданный TD12.0101 Вал карданный	1	сохраняется	
4320Я5-2200000 Установка карданных валов	4320-2203011-10 Вал карданный	1	АИ-4320-2203011-10ДА Вал карданный 4320-2203011-10 Вал карданный TD12.0201 Вал карданный	1	сохраняется	
4320Я5-2200000 Установка карданных валов	6361ЯХ-2205010 Вал карданный	1	АИ-6361ЯХ-2205010ДА Вал карданный 6361ЯХ-2205010 Вал карданный R6361ЯХ-2205010 Вал карданный	1	сохраняется	
4320Я5-2200000 Установка карданных валов	6361ЯХ-2201010 Вал Карданный	1	АИ-6361ЯХ-2201010ДА Вал карданный 6361ЯХ-2201010 Вал карданный TD12.0101 Вал карданный	1	сохраняется	
4320Я5-2200000-10 Установка карданных валов	6361ЯХ-2201010 Вал Карданный	1	АИ-6361ЯХ-2201010ДА Вал карданный 6361ЯХ-2201010 Вал карданный TD12.0101 Вал карданный	1	сохраняется	
4320Я5-2200000-10 Установка карданных валов	6361ЯХ-2205012 Вал карданный	1	АИ-6361ЯХ-2205012ДА Вал карданный 6361ЯХ-2205012 Вал карданный R6361ЯХ-2205012 Вал карданный	1	сохраняется	
4320Я5-2200000-10 Установка карданных валов	4320-2203011-10 Вал карданный	1	АИ-4320-2203011-10ДА Вал карданный 4320-2203011-10 Вал карданный TD12.0201 Вал карданный	1	сохраняется	
Должность Ф.И.О Подпись Дата	Введение альтернативных карданных валов				Лист Всего листов	8 18

Наименование агрегата и детали	№ детали до изменения	Количество	№ детали после изменения	Количество	Условия взаимозаменяемости	
4320Я5-2200000-10 Установка карданных валов	6361ЯХ-2205010 Вал карданный	1	АИ-6361ЯХ-2205010ДА Вал карданный 6361ЯХ-2205010 Вал карданный R6361ЯХ-2205010 Вал карданный	1	сохраняется	
4320Я5-2200000-20 Установка карданных валов	6361ЯХ-2201010 Вал Карданный	1	АИ-6361ЯХ-2201010ДА Вал карданный 6361ЯХ-2201010 Вал карданный TD12.0101 Вал карданный	1	сохраняется	
4320Я5-2200000-20 Установка карданных валов	6361ЯХ-2205012 Вал карданный	1	АИ-6361ЯХ-2205012ДА Вал карданный 6361ЯХ-2205012 Вал карданный R6361ЯХ-2205012 Вал карданный	1	сохраняется	
4320Я5-2200000-20 Установка карданных валов	4320-2203011-10 Вал карданный	1	АИ-4320-2203011-10ДА Вал карданный 4320-2203011-10 Вал карданный TD12.0201 Вал карданный	1	сохраняется	
4320Я5-2200000-20 Установка карданных валов	6361ЯХ-2205010 Вал карданный	1	АИ-6361ЯХ-2205010ДА Вал карданный 6361ЯХ-2205010 Вал карданный R6361ЯХ-2205010 Вал карданный	1	сохраняется	
4320ЯМ-2200000 Установка карданных валов	6361ЯХ-2201010 Вал Карданный	1	АИ-6361ЯХ-2201010ДА Вал карданный 6361ЯХ-2201010 Вал карданный TD12.0101 Вал карданный	1	сохраняется	
4320ЯМ-2200000 Установка карданных валов	4320-2203011-10 Вал карданный	1	АИ-4320-2203011-10ДА Вал карданный 4320-2203011-10 Вал карданный TD12.0201 Вал карданный	1	сохраняется	
4320ЯМ-2200000 Установка карданных валов	6361ЯХ-2205010 Вал карданный	1	АИ-6361ЯХ-2205010ДА Вал карданный 6361ЯХ-2205010 Вал карданный R6361ЯХ-2205010 Вал карданный	1	сохраняется	
4320ЯМ-2200000-10 Установка карданных валов	6361ЯХ-2201010 Вал Карданный	1	АИ-6361ЯХ-2201010ДА Вал карданный 6361ЯХ-2201010 Вал карданный TD12.0101 Вал карданный	1	сохраняется	
4320ЯМ-2200000-10 Установка карданных валов	6361ЯХ-2205012 Вал карданный	1	АИ-6361ЯХ-2205012ДА Вал карданный 6361ЯХ-2205012 Вал карданный R6361ЯХ-2205012 Вал карданный	1	сохраняется	
Должность Ф.И.О Подпись Дата	Введение альтернативных карданных валов				Лист	9
					Всего листов	18

Наименование агрегата и детали	№ детали до изменения	Количество	№ детали после изменения	Количество	Условия взаимозаменяемости	
4320ЯМ-2200000-10 Установка карданных валов	4320-2203011-10 Вал карданный	1	АИ-4320-2203011-10ДА Вал карданный 4320-2203011-10 Вал карданный TD12.0201 Вал карданный	1	сохраняется	
4320ЯМ-2200000-10 Установка карданных валов	6361ЯХ-2205010 Вал карданный	1	АИ-6361ЯХ-2205010ДА Вал карданный 6361ЯХ-2205010 Вал карданный R6361ЯХ-2205010 Вал карданный	1	сохраняется	
4320ЯК-2200000 Установка карданных валов	6361ЯХ-2201010 Вал Карданный	1	АИ-6361ЯХ-2201010ДА Вал карданный 6361ЯХ-2201010 Вал карданный TD12.0101 Вал карданный	1	сохраняется	
4320ЯК-2200000 Установка карданных валов	4320-2203011-10 Вал карданный	1	АИ-4320-2203011-10ДА Вал карданный 4320-2203011-10 Вал карданный TD12.0201 Вал карданный	1	сохраняется	
4320ЯК-2200000 Установка карданных валов	6361ЯХ-2205010 Вал карданный	1	АИ-6361ЯХ-2205010ДА Вал карданный 6361ЯХ-2205010 Вал карданный R6361ЯХ-2205010 Вал карданный	1	сохраняется	
4320ЯМ-2200000-40 Установка карданных валов	6361ЯХ-2201010 Вал Карданный	1	АИ-6361ЯХ-2201010ДА Вал карданный 6361ЯХ-2201010 Вал карданный TD12.0101 Вал карданный	1	сохраняется	
4320ЯМ-2200000-40 Установка карданных валов	6361ЯХ-2205012 Вал карданный	1	АИ-6361ЯХ-2205012ДА Вал карданный 6361ЯХ-2205012 Вал карданный R6361ЯХ-2205012 Вал карданный	1	сохраняется	
4320ЯМ-2200000-40 Установка карданных валов	4320-2203011-10 Вал карданный	1	АИ-4320-2203011-10ДА Вал карданный 4320-2203011-10 Вал карданный TD12.0201 Вал карданный	1	сохраняется	
4320ЯМ-2200000-40 Установка карданных валов	6361ЯХ-2205010 Вал карданный	1	АИ-6361ЯХ-2205010ДА Вал карданный 6361ЯХ-2205010 Вал карданный R6361ЯХ-2205010 Вал карданный	1	сохраняется	
4420МД-2200000 Установка карданных валов	6361ЯХ-2201010 Вал Карданный	1	АИ-6361ЯХ-2201010ДА Вал карданный 6361ЯХ-2201010 Вал карданный TD12.0101 Вал карданный	1	сохраняется	
Должность Ф.И.О Подпись Дата	Введение альтернативных карданных валов				Лист Всего листов	10 18

Наименование агрегата и детали	№ детали до изменения	Количество	№ детали после изменения	Количество	Условия взаимозаменяемости	
4420МД-2200000 Установка карданных валов	4320-2203011-10 Вал карданный	1	АИ-4320-2203011-10ДА Вал карданный 4320-2203011-10 Вал карданный TD12.0201 Вал карданный	1	сохраняется	
4420МД-2200000 Установка карданных валов	6361ЯХ-2205010 Вал карданный	1	АИ-6361ЯХ-2205010ДА Вал карданный 6361ЯХ-2205010 Вал карданный R6361ЯХ-2205010 Вал карданный	1	сохраняется	
4320Я5-2200000-30 Установка карданных валов	4320-2203011-10 Вал карданный	1	АИ-4320-2203011-10ДА Вал карданный 4320-2203011-10 Вал карданный TD12.0201 Вал карданный	1	сохраняется	
4320Я5-2200000-30 Установка карданных валов	6361ЯХ-2201010 Вал карданный	1	АИ-6361ЯХ-2201010ДА Вал карданный 6361ЯХ-2201010 Вал карданный TD12.0101 Вал карданный	1	сохраняется	
4320Я5-2200000-40 Установка карданных валов	6361ЯХ-2201010 Вал карданный	1	АИ-6361ЯХ-2201010ДА Вал карданный 6361ЯХ-2201010 Вал карданный TD12.0101 Вал карданный	1	сохраняется	
4320Я5-2200000-40 Установка карданных валов	6361ЯХ-2205012 Вал карданный	1	АИ-6361ЯХ-2205012ДА Вал карданный 6361ЯХ-2205012 Вал карданный R6361ЯХ-2205012 Вал карданный	1	сохраняется	
4320Я5-2200000-40 Установка карданных валов	4320-2203011-10 Вал карданный	1	АИ-4320-2203011-10ДА Вал карданный 4320-2203011-10 Вал карданный TD12.0201 Вал карданный	1	сохраняется	
4320Я5-2200000-50 Установка карданных валов	6361ЯХ-2201010 Вал карданный	1	АИ-6361ЯХ-2201010ДА Вал карданный 6361ЯХ-2201010 Вал карданный TD12.0101 Вал карданный	1	сохраняется	
4320Я5-2200000-50 Установка карданных валов	6361ЯХ-2205012 Вал карданный	1	АИ-6361ЯХ-2205012ДА Вал карданный 6361ЯХ-2205012 Вал карданный R6361ЯХ-2205012 Вал карданный	1	сохраняется	
4320Я5-2200000-50 Установка карданных валов	4320-2203011-10 Вал карданный	1	АИ-4320-2203011-10ДА Вал карданный 4320-2203011-10 Вал карданный TD12.0201 Вал карданный	1	сохраняется	
Должность Ф.И.О Подпись Дата	Введение альтернативных карданных валов				Лист Всего листов	11 18

Наименование агрегата и детали	№ детали до изменения	Количество	№ детали после изменения	Количество	Условия взаимозаменяемости	
4320ЯМ-2200000-20 Установка карданных валов	6361ЯХ-2201010 Вал карданный	1	АИ-6361ЯХ-2201010ДА Вал карданный 6361ЯХ-2201010 Вал карданный TD12.0101 Вал карданный	1	сохраняется	
4320ЯМ-2200000-20 Установка карданных валов	4320-2203011-10 Вал карданный	1	АИ-4320-2203011-10ДА Вал карданный 4320-2203011-10 Вал карданный TD12.0201 Вал карданный	1	сохраняется	
4320ЯМ-2200000-30 Установка карданных валов	6361ЯХ-2201010 Вал карданный	1	АИ-6361ЯХ-2201010ДА Вал карданный 6361ЯХ-2201010 Вал карданный TD12.0101 Вал карданный	1	сохраняется	
4320ЯМ-2200000-30 Установка карданных валов	6361ЯХ-2205012 Вал карданный	1	АИ-6361ЯХ-2205012ДА Вал карданный 6361ЯХ-2205012 Вал карданный R6361ЯХ-2205012 Вал карданный	1	сохраняется	
4320ЯМ-2200000-30 Установка карданных валов	4320-2203011-10 Вал карданный	1	АИ-4320-2203011-10ДА Вал карданный 4320-2203011-10 Вал карданный TD12.0201 Вал карданный	1	сохраняется	
4320ЯК-2200000-10 Установка карданных валов	6361ЯХ-2201010 Вал карданный	1	АИ-6361ЯХ-2201010ДА Вал карданный 6361ЯХ-2201010 Вал карданный TD12.0101 Вал карданный	1	сохраняется	
4320ЯК-2200000-10 Установка карданных валов	4320-2203011-10 Вал карданный	1	АИ-4320-2203011-10ДА Вал карданный 4320-2203011-10 Вал карданный TD12.0201 Вал карданный	1	сохраняется	
4320ЯМ-2200000-50 Установка карданных валов	6361ЯХ-2201010 Вал карданный	1	АИ-6361ЯХ-2201010ДА Вал карданный 6361ЯХ-2201010 Вал карданный TD12.0101 Вал карданный	1	сохраняется	
4320ЯМ-2200000-50 Установка карданных валов	4320-2203011-10 Вал карданный	1	АИ-4320-2203011-10ДА Вал карданный 4320-2203011-10 Вал карданный TD12.0201 Вал карданный	1	сохраняется	
4320Я6-2200000 Установка карданных валов	6361ЯХ-2205012 Вал карданный	1	АИ-6361ЯХ-2205012ДА Вал карданный 6361ЯХ-2205012 Вал карданный R6361ЯХ-2205012 Вал карданный	1	сохраняется	
Должность Ф.И.О Подпись Дата	Введение альтернативных карданных валов				Лист Всего листов	12 18

Наименование агрегата и детали	№ детали до изменения	Количество	№ детали после изменения	Количество	Условия взаимозаменяемости	
4320Я6-2200000 Установка карданных валов	6361ЯХ-2205010 Вал карданный	1	АИ-6361ЯХ-2205010ДА Вал карданный 6361ЯХ-2205010 Вал карданный R6361ЯХ-2205010 Вал карданный	1	сохраняется	
4320Я6-2200000-10 Установка карданных валов	6361ЯХ-2205012 Вал карданный	1	АИ-6361ЯХ-2205012ДА Вал карданный 6361ЯХ-2205012 Вал карданный R6361ЯХ-2205012 Вал карданный	1	сохраняется	
4322-2200000-20 Установка карданных валов	6361ЯХ-2205012 Вал карданный	1	АИ-6361ЯХ-2205012ДА Вал карданный 6361ЯХ-2205012 Вал карданный R6361ЯХ-2205012 Вал карданный	1	сохраняется	
4322-2200000-20 Установка карданных валов	6361ЯХ-2205010 Вал карданный	1	АИ-6361ЯХ-2205010ДА Вал карданный 6361ЯХ-2205010 Вал карданный R6361ЯХ-2205010 Вал карданный	1	сохраняется	
4320Х-2200000-50 Установка карданных валов	6361ЯХ-2205012 Вал карданный	1	АИ-6361ЯХ-2205012ДА Вал карданный 6361ЯХ-2205012 Вал карданный R6361ЯХ-2205012 Вал карданный	1	сохраняется	
4327-2200000 Установка карданных валов	6361ЯХ-2201010 Вал карданный	1	АИ-6361ЯХ-2201010ДА Вал карданный 6361ЯХ-2201010 Вал карданный TD12.0101 Вал карданный	1	сохраняется	
4327-2200000 Установка карданных валов	4320N-2203010 Вал карданный	1	АИ-4320N-2203010ДА Вал карданный: 4320N-2203010 Вал карданный TD12.0501 Вал карданный	1	сохраняется	
4327-2200000 Установка карданных валов	6361ЯХ-2205010 Вал карданный	1	АИ-6361ЯХ-2205010ДА Вал карданный 6361ЯХ-2205010 Вал карданный R6361ЯХ-2205010 Вал карданный	1	сохраняется	
4327У-2200000 Установка карданных валов	6361ЯХ-2201010 Вал карданный	1	АИ-6361ЯХ-2201010ДА Вал карданный 6361ЯХ-2201010 Вал карданный TD12.0101 Вал карданный	1	сохраняется	
4327У-2200000 Установка карданных валов	4320N-2203010 Вал карданный	1	АИ-4320N-2203010ДА Вал карданный: 4320N-2203010 Вал карданный TD12.0501 Вал карданный	1	сохраняется	
Должность Ф.И.О Подпись Дата	Введение альтернативных карданных валов				Лист Всего листов	13 18

Наименование агрегата и детали	№ детали до изменения	Количество	№ детали после изменения	Количество	Условия взаимозам.	
5323PX-2200000-10 Установка карданных валов	6361ЯХ-2201010 Вал карданный		АИ-6361ЯХ-2201010ДА Вал карданный 6361ЯХ-2201010 Вал карданный TD12.0101 Вал карданный	1	сохраняется	
5323PX-2200000-10 Установка карданных валов	6361ЯХ-2205010 Вал карданный	1	АИ-6361ЯХ-2205010ДА Вал карданный 6361ЯХ-2205010 Вал карданный R6361ЯХ-2205010 Вал карданный	1	сохраняется	
5323PX-2200000-10 Установка карданных валов	5323PX-2205011 Вал карданный	1	АИ-5323PX-2205011ДА Вал карданный 5323PX-2205011 Вал карданный R5323PX-2205011 Вал карданный	1	сохраняется	
6370-2200000 Установка карданных валов	54325-2201010-10 Вал карданный	1	АИ-54325-2201010-10ДА Вал карданный 54325-2201010-10 Вал карданный R54325-2201010-10 Вал карданный	1	сохраняется	
6370-2200000-10 Установка карданных валов	54325-2201010-10 Вал карданный	1	АИ-54325-2201010-10ДА Вал карданный 54325-2201010-10 Вал карданный R54325-2201010-10 Вал карданный	1	сохраняется	
6370Б-2200000 Установка карданных валов	54325-2201010-10 Вал карданный	1	АИ-54325-2201010-10ДА Вал карданный 54325-2201010-10 Вал карданный R54325-2201010-10 Вал карданный	1	сохраняется	
6370Б-2200000-10 Установка карданных валов	54325-2201010-10 Вал карданный	1	АИ-54325-2201010-10ДА Вал карданный 54325-2201010-10 Вал карданный R54325-2201010-10 Вал карданный	1	сохраняется	
63701-2200000 Установка карданных валов	54325-2201010-10 Вал карданный	1	АИ-54325-2201010-10ДА Вал карданный 54325-2201010-10 Вал карданный R54325-2201010-10 Вал карданный	1	сохраняется	
63701-2200000-10 Установка карданных валов	54325-2201010-10 Вал карданный	1	АИ-54325-2201010-10ДА Вал карданный 54325-2201010-10 Вал карданный R54325-2201010-10 Вал карданный	1	сохраняется	
63701Б-2200000 Установка карданных валов	54325-2201010-10 Вал карданный	1	АИ-54325-2201010-10ДА Вал карданный 54325-2201010-10 Вал карданный R54325-2201010-10 Вал карданный	1	сохраняется	
Должность Ф.И.О Подпись Дата	Введение альтернативных карданных валов				Лист Всего листов	14 18

Наименование агрегата и детали	№ детали до изменения	Количество	№ детали после изменения	Количество	Условия взаимозаменяемости	
63701Б-2200000-10 Установка карданных валов	54325-2201010-10 Вал карданный	1	АИ-54325-2201010-10ДА Вал карданный 54325-2201010-10 Вал карданный R54325-2201010-10 Вал карданный	1	сохраняется	
6370К-22000000 Установка карданных валов	54325-2201010-10 Вал карданный	1	АИ-54325-2201010-10ДА Вал карданный 54325-2201010-10 Вал карданный R54325-2201010-10 Вал карданный	1	сохраняется	
63701К-2200000 Установка карданных валов	6361ЯХ-2205012 Вал карданный	1	АИ-6361ЯХ-2205012ДА Вал карданный 6361ЯХ-2205012 Вал карданный R6361ЯХ-2205012 Вал карданный	1	сохраняется	
63706-2200000 Установка карданных валов	54325-2201010-10 Вал карданный	1	АИ-54325-2201010-10ДА Вал карданный 54325-2201010-10 Вал карданный R54325-2201010-10 Вал карданный	1	сохраняется	
63706-2200000 Установка карданных валов	6361ЯХ-2205012 Вал карданный	1	АИ-6361ЯХ-2205012ДА Вал карданный 6361ЯХ-2205012 Вал карданный R6361ЯХ-2205012 Вал карданный	1	сохраняется	
4320Ж5-2200000 Установка карданных валов	6361ЯХ-2201010 Вал карданный	1	АИ-6361ЯХ-2201010ДА Вал карданный 6361ЯХ-2201010 Вал карданный TD12.0101 Вал карданный	1	сохраняется	
4320Ж5-2200000 Установка карданных валов	4320-2203011-10 Вал карданный	1	АИ-4320-2203011-10ДА Вал карданный 4320-2203011-10 Вал карданный TD12.0201 Вал карданный	1	сохраняется	
4320Ж5-2200000-10 Установка карданных валов	6361ЯХ-2201010 Вал карданный	1	АИ-6361ЯХ-2201010ДА Вал карданный 6361ЯХ-2201010 Вал карданный TD12.0101 Вал карданный	1	сохраняется	
4320Ж5-2200000-10 Установка карданных валов	4320-2203011-10 Вал карданный	1	АИ-4320-2203011-10ДА Вал карданный 4320-2203011-10 Вал карданный TD12.0201 Вал карданный	1	сохраняется	
4320Ж5-2200000-10 Установка карданных валов	6361ЯХ-2205010 Вал карданный	1	АИ-6361ЯХ-2205010ДА Вал карданный 6361ЯХ-2205010 Вал карданный R6361ЯХ-2205010 Вал карданный	1	сохраняется	
Должность Ф.И.О Подпись Дата	Введение альтернативных карданных валов				Лист Всего листов	15 18

Наименование агрегата и детали	№ детали до изменения	Количество	№ детали после изменения	Количество	Условия взаимозаменяемости	
4320N-2200000 Установка карданных валов	6361ЯХ-2201010 Вал карданный	1	АИ-6361ЯХ-2201010ДА Вал карданный 6361ЯХ-2201010 Вал карданный TD12.0101 Вал карданный	1	сохраняется	
4320N-2200000 Установка карданных валов	6361ЯХ-2205010 Вал карданный	1	АИ-6361ЯХ-2205010ДА Вал карданный 6361ЯХ-2205010 Вал карданный R6361ЯХ-2205010 Вал карданный	1	сохраняется	
4320N-2200000 Установка карданных валов	4320N-2203010 Вал карданный	1	АИ-4320N-2203010ДА Вал карданный: 4320N-2203010 Вал карданный TD12.0501 Вал карданный	1	сохраняется	
4320N-2200000-10 Установка карданных валов	6361ЯХ-2201010 Вал карданный	1	АИ-6361ЯХ-2201010ДА Вал карданный 6361ЯХ-2201010 Вал карданный TD12.0101 Вал карданный	1	сохраняется	
4320N-2200000-10 Установка карданных валов	6361ЯХ-2205012 Вал карданный	1	АИ-6361ЯХ-2205012ДА Вал карданный 6361ЯХ-2205012 Вал карданный R6361ЯХ-2205012 Вал карданный	1	сохраняется	
4320N-2200000-10 Установка карданных валов	4320N-2203010 Вал карданный	1	АИ-4320N-2203010ДА Вал карданный: 4320N-2203010 Вал карданный TD12.0501 Вал карданный	1	сохраняется	
4320N-2200000-10 Установка карданных валов	6361ЯХ-2205010 Вал карданный	1	АИ-6361ЯХ-2205010ДА Вал карданный 6361ЯХ-2205010 Вал карданный R6361ЯХ-2205010 Вал карданный	1	сохраняется	
4320У5-2200000 Установка карданных валов	4320-2203011-10 Вал карданный	1	АИ-4320-2203011-10ДА Вал карданный 4320-2203011-10 Вал карданный TD12.0201 Вал карданный	1	сохраняется	
4320У5-2200000 Установка карданных валов	6361ЯХ-2201010 Вал карданный	1	АИ-6361ЯХ-2201010ДА Вал карданный 6361ЯХ-2201010 Вал карданный TD12.0101 Вал карданный	1	сохраняется	
4320У5-2200000-10 Установка карданных валов	4320-2203011-10 Вал карданный	1	АИ-4320-2203011-10ДА Вал карданный 4320-2203011-10 Вал карданный TD12.0201 Вал карданный	1	сохраняется	
Должность Ф.И.О Подпись Дата	Введение альтернативных карданных валов				Лист Всего листов	16 18

Наименование агрегата и детали	№ детали до изменения	Количество	№ детали после изменения	Количество	Условия взаимозаменяемости	
4320У5-2200000-10 Установка карданных валов	6361ЯХ-2201010 Вал карданный	1	АИ-6361ЯХ-2201010ДА Вал карданный 6361ЯХ-2201010 Вал карданный TD12.0101 Вал карданный	1	сохраняется	
4320У5-2200000-10 Установка карданных валов	6361ЯХ-2205012 Вал карданный	1	АИ-6361ЯХ-2205012ДА Вал карданный 6361ЯХ-2205012 Вал карданный R6361ЯХ-2205012 Вал карданный	1	сохраняется	
4320У5-2200000-20 Установка карданных валов	4320-2203011-10 Вал карданный	1	АИ-4320-2203011-10ДА Вал карданный 4320-2203011-10 Вал карданный TD12.0201 Вал карданный	1	сохраняется	
4320У5-2200000-20 Установка карданных валов	6361ЯХ-2201010 Вал карданный	1	АИ-6361ЯХ-2201010ДА Вал карданный 6361ЯХ-2201010 Вал карданный TD12.0101 Вал карданный	1	сохраняется	
4320У5-2200000-20 Установка карданных валов	6361ЯХ-2205012 Вал карданный	1	АИ-6361ЯХ-2205012ДА Вал карданный 6361ЯХ-2205012 Вал карданный R6361ЯХ-2205012 Вал карданный	1	сохраняется	
4320УМ-2200000 Установка карданных валов	4320-2203011-10 Вал карданный	1	АИ-4320-2203011-10ДА Вал карданный 4320-2203011-10 Вал карданный TD12.0201 Вал карданный	1	сохраняется	
4320УМ-2200000 Установка карданных валов	6361ЯХ-2201010 Вал карданный	1	АИ-6361ЯХ-2201010ДА Вал карданный 6361ЯХ-2201010 Вал карданный TD12.0101 Вал карданный	1	сохраняется	
4320УМ-2200000-10 Установка карданных валов	4320-2203011-10 Вал карданный	1	АИ-4320-2203011-10ДА Вал карданный 4320-2203011-10 Вал карданный TD12.0201 Вал карданный	1	сохраняется	
4320УМ-2200000-10 Установка карданных валов	6361ЯХ-2201010 Вал карданный	1	АИ-6361ЯХ-2201010ДА Вал карданный 6361ЯХ-2201010 Вал карданный TD12.0101 Вал карданный	1	сохраняется	
4320УМ-2200000-10 Установка карданных валов	6361ЯХ-2205012 Вал карданный	1	АИ-6361ЯХ-2205012ДА Вал карданный 6361ЯХ-2205012 Вал карданный R6361ЯХ-2205012 Вал карданный	1	сохраняется	
Должность Ф.И.О Подпись Дата	Введение альтернативных карданных валов				Лист Всего листов	17 18

Наименование агрегата и детали	№ детали до изменения	Количество	№ детали после изменения	Количество	Условия взаимозаменяемости	
4320УК-2200000 Установка карданных валов	4320-2203011-10 Вал карданный	1	АИ-4320-2203011-10ДА Вал карданный 4320-2203011-10 Вал карданный TD12.0201 Вал карданный	1	сохраняется	
4320УК-2200000 Установка карданных валов	6361ЯХ-2201010 Вал карданный	1	АИ-6361ЯХ-2201010ДА Вал карданный 6361ЯХ-2201010 Вал карданный TD12.0101 Вал карданный	1	сохраняется	
4320УМ-2200000-20 Установка карданных валов	4320-2203011-10 Вал карданный	1	АИ-4320-2203011-10ДА Вал карданный 4320-2203011-10 Вал карданный TD12.0201 Вал карданный	1	сохраняется	
4320УМ-2200000-20 Установка карданных валов	6361ЯХ-2201010 Вал карданный	1	АИ-6361ЯХ-2201010ДА Вал карданный 6361ЯХ-2201010 Вал карданный TD12.0101 Вал карданный	1	сохраняется	
4320Х-2200000-10 Установка карданных валов	6361ЯХ-2205010 Вал карданный	1	АИ-6361ЯХ-2205010ДА Вал карданный 6361ЯХ-2205010 Вал карданный R6361ЯХ-2205010 Вал карданный	1	сохраняется	
4320ЯП-2200000-30 Установка карданных валов	6361ЯХ-2205012 Вал карданный	1	АИ-6361ЯХ-2205012ДА Вал карданный 6361ЯХ-2205012 Вал карданный R6361ЯХ-2205012 Вал карданный	1	сохраняется	
4320Х-2200001 Установка карданных валов	6361ЯХ-2201010 Вал карданный	1	АИ-6361ЯХ-2201010ДА Вал карданный 6361ЯХ-2201010 Вал карданный TD12.0101 Вал карданный	1	сохраняется	
4320Х-2200001 Установка карданных валов	6361ЯХ-2205010 Вал карданный	1	АИ-6361ЯХ-2205010ДА Вал карданный 6361ЯХ-2205010 Вал карданный R6361ЯХ-2205010 Вал карданный	1	сохраняется	
Должность Ф.И.О Подпись Дата	Введение альтернативных карданных валов				Лист	18
					Всего листов	18

Информационный бюллетень № 595

Уточнение КД на установку карданных валов

В связи с уточнением КД на установку карданных валов для автомобилей Урал-9593 произведена замена карданного вала привода заднего моста.

Информация о конструктивных изменениях

Номер изделия (шасси автомобиля), выпущенного с изменением	Дата выпуска, с которой начался выпуск измененного изделия	Модель автомобилей, на которые распространяется данное изменение	Дата внедрения	Номер (распоряжение главного технолога) на внедрение	№ 595 2023г.
		Урал-9593	С 01.05.23г.	РГТ №952 от 20.04.23г.	
Наименование агрегата и детали	№ детали до изменения	Количество	№ детали после изменения	Количество	Условия взаимозаменяемости
9593-2200000 Установка карданных валов	6361ЯХ-2205010 Вал карданный	1	75945-2201010 Вал карданный	1	Не сохраняется
Должность Ф.И.О Подпись Дата	Замена карданного вала привода заднего моста на аналогичный уменьшенной длины для улучшения собираемости автомобиля				Лист 2 Всего листов 2

Информационный бюллетень № 606

Уточнение КД на установку карданных валов

В связи с выдачей КД на карданные валы поставщика ООО «Ар Си Эр» г. Набережные Челны, согласно «Плана мероприятий по внедрению альтернативного поставщика карданной продукции» и полученными положительными заключениями, на автомобилях Урал-6370 и его модификациях внедряются карданные валы альтернативного поставщика.

Информация о конструктивных изменениях

Номер изделия (шасси автомобиля), выпущенного с изменением	Дата выпуска, с которой начался выпуск измененного изделия	Модель автомобилей, на которые распространяется данное изменение	Дата внедрения	Номер (распоряжение главного технолога) на внедрение	№ 606 2023г.	
		Урал-6370, 63706	С 01.08.23г.	РГТ №1568 от 04.07.23г.		
Наименование агрегата и детали	№ детали до изменения	Количество	№ детали после изменения	Количество	Условия взаимозаменяемости	
63706-2200000 Установка карданных валов	6370-2201010-01 Вал карданный	1	АИ-6370-2201010-01 ДА Вал карданный 6370-2201010-01 Вал карданный TD31.0301 Вал карданный	1	сохраняется	
63706Б-2200000 Установка карданных валов	6370-2201010-01 Вал карданный	1	АИ-6370-2201010-01 ДА Вал карданный 6370-2201010-01 Вал карданный TD31.0301 Вал карданный	1	сохраняется	
63706Б-2200000 Установка карданных валов	63706Б-2205010-01 Вал карданный	1	АИ-63706Б-2205010-01 ДА Вал карданный 63706Б-2205010-01 Вал карданный TD31.0401 Вал карданный	1	сохраняется	
63706Т-2200000 Установка карданных валов	6370-2202010-01 Вал карданный	1	АИ-6370-2202010-01 ДА Вал карданный 6370-2202010-01 Вал карданный TD31.0301 Вал карданный	1	сохраняется	
6370К-2200000 Установка карданных валов	6370-2202010-01 Вал карданный	1	АИ-6370-2202010-01 ДА Вал карданный 6370-2202010-01 Вал карданный TD31.0301 Вал карданный	1	сохраняется	
Должность Ф.И.О Подпись Дата	Введение альтернативных карданных валов				Лист Всего листов	2 3

Наименование агрегата и детали	№ детали до изменения	Количество	№ детали после изменения	Количество	Условия взаимозаменяемости	
6370К-2200000 Установка карданных валов	RS.95660.06.02 Вал карданный	1	АИ- RS.95660.06.02 ДА Вал карданный RS.95660.06.02 Вал карданный TD31.0101 Вал карданный	1	сохраняется	
63701К-2200000 Установка карданных валов	6370-2202010-01 Вал карданный	1	АИ-6370-2202010-01 ДА Вал карданный 6370-2202010-01 Вал карданный TD31.0301 Вал карданный	1	сохраняется	
63701К-2200000 Установка карданных валов	RS.95660.03.02 Вал карданный	1	АИ- RS.95660.03.02 ДА Вал карданный RS.95660.03.02 Вал карданный TD31.0201 Вал карданный	1	сохраняется	
Должность Ф.И.О Подпись Дата	Введение альтернативных карданных валов				Лист Всего листов	3 3

Информационный бюллетень № 611

Изготовление автомобилей Урал с карданными валами альтернативного поставщика

В связи с выдачей КД на карданные валы поставщика ООО «ФР-Кардан», на автомобилях дорожной гаммы Урал-С35510 и их модификаций внедряются карданные валы альтернативного поставщика.

Информация о конструктивных изменениях

Номер изделия (шасси автомобиля), выпущенного с изменением	Дата выпуска, с которой начался выпуск измененного изделия	Модель автомобилей, на которые распространяется данное изменение	Дата внедрения	Номер (распоряжение главного технолога) на внедрение	№ 611 2023 г.	
		Урал-С35510, С355В0, С35540	С 01.10.23г.	РГТ №1999 от 20.09.23г.		
Наименование агрегата и детали	№ детали до изменения	Количество	№ детали после изменения	Количество	Условия взаимозаменяемости	
С35510-2200000 Установка карданных валов					Сохраняется	
Вал карданный	75945-2201010	1	АИ-75945-2201010 ДА: - 75945-2201010 Вал карданный - TD14.0801 Вал карданный	1		
Вал карданный	75945-2205010	1	АИ-75945-2205010 ДА: - 75945-2205010 Вал карданный - TD25.0101 Вал карданный	1		
Должность Ф.И.О Подпись Дата	Введение альтернативного поставщика карданных валов производства ООО «ФР-Кардан» на автомобилях Урал-С35510 и мод.				Лист Всего листов	2 2

Информационный бюллетень № 614

Изготовление автомобилей Урал с карданными валами альтернативного поставщика

В связи с выдачей КД на карданные валы поставщика ООО «ФР-Кардан», на автомобилях Урал-9593, 73945, С35510 и их модификаций внедряются карданные валы альтернативного поставщика.

Информация о конструктивных изменениях

Таблица 1

Номер изделия (шасси автомобиля), выпущенного с изменением	Дата выпуска, с которой начался выпуск измененного изделия	Модель автомобилей, на которые распространяется данное изменение	Дата внедрения	Номер (распоряжение главного технолога) на внедрение	№ 614 2023 г.
		Урал-9593, С355А0, С35510, С355В0	С 20.11.23г.	РГТ №2400 от 09.11.23г.	

Таблица 2

Наименование агрегата и детали	№ детали до изменения	Количество	№ детали после изменения	Количество	Условия взаимозаменяемости
9593-2200000 Установка карданных валов					Сохраняется
Вал карданный	9593-2205010-30	1	АИ-9593-2205010-30ДА: - 9593-2205010-30 Вал карданный - TD14.1701 Вал карданный	1	
Вал карданный	9593-2205010-51	1	АИ-9593-2205010-51ДА: - 9593-2205010-51 Вал карданный - TD31.0701 Вал карданный	1	
Вал карданный	9593-2205010-11	1	АИ-9593-2205010-51ДА: - 9593-2205010-51 Вал карданный - TD31.0601 Вал карданный	1	
Вал карданный	75945-2201010	1	АИ-75945-2201010ДА: - 75945-2201010 Вал карданный - TD14.0801 Вал карданный	1	
Вал карданный	73945-2205010-01	1	АИ-73945-2205010-01ДА: - 73945-2205010-01 Вал карданный - TD31.1101 Вал карданный	1	
Должность Ф.И.О Подпись Дата	Введение альтернативного поставщика карданных валов производства ООО «ФР-Кардан» на автомобилях Урал-9593, С355А0, С355В0, С35510.				Лист Всего листов
					2 4

Наименование агрегата и детали	№ детали до изменения	Количество	№ детали после изменения	Количество	Условия взаимозаменяемости	
63701К-2200000-10 Установка карданных валов					Сохраняется	
Вал карданный	RS.95660.03.02	1	АИ-RS.95660.03.02ДА: - RS.95660.03.02 Вал карданный - TD31.0201 Вал карданный	1		
Вал карданный	RS.95660.08.02	1	АИ-RS.95660.08.02ДА: - RS.95660.08.02 Вал карданный - TD33.0101 Вал карданный	1		
Вал карданный	6361ЯХ-2205012	1	АИ-6361ЯХ-2205012ДА: - 6361ЯХ-2205012 Вал карданный - R6361ЯХ-2205012 Вал карданный	1		
Вал карданный	54325-2201010-10	1	АИ-54325-2201010-10ДА: - 54325-2201010-10 Вал карданный - R54325-2201010-10 Вал карданный	1		
С355А0-2200000-10 Установка карданных валов					Сохраняется	
Вал карданный	73945-2201010	1	АИ-73945-2201010ДА: - 73945-2201010 Вал карданный - TD14.0801 Вал карданный	1		
Вал карданный	73945-2205010-01	1	АИ-73945-2205010-01ДА: - 73945-2205010-01 Вал карданный - TD31.1101 Вал карданный	1		
С355А0-2200000 Установка карданных валов					Сохраняется	
Вал карданный	75945-2201010	1	АИ-73945-2201010ДА: - 73945-2201010 Вал карданный - TD14.0801 Вал карданный	1		
Должность Ф.И.О Подпись Дата	Введение альтернативного поставщика карданных валов производства ООО «ФР-Кардан» на автомобилях Урал-9593, С355А0, С355В0, С35510.				Лист Всего о листо в	3 4

Наименование агрегата и детали	№ детали до изменения	Количество	№ детали после изменения	Количество	Условия взаимозаменяемости	
С35510-2200000-10 Установка карданных валов					Сохраняется	
Вал карданный	75945Б-2205010	1	АИ-75945Б-2205010ДА: - 75945Б-2205010 Вал карданный - TD31.1201 Вал карданный	1		
Вал карданный	75945-2201010	1	АИ-73945-2201010ДА: - 73945-2201010 Вал карданный - TD14.0801 Вал карданный	1		
С35510-2200000-20 Установка карданных валов					Сохраняется	
Вал карданный	73945-2201010	1	АИ-73945-2201010ДА: - 73945-2201010 Вал карданный - TD14.0801 Вал карданный	1		
Вал карданный	75945-2205010-10	1	АИ-75945-2205010-10ДА: - 75945-2205010-10 Вал карданный - TD31.0801 Вал карданный	1		
С35510-2200000-30 Установка карданных валов					Сохраняется	
Вал карданный	75945Б-2205010	1	АИ-75945Б-2205010ДА: - 75945Б-2205010 Вал карданный - TD31.1201 Вал карданный	1		
Вал карданный	75945-2201010	1	АИ-75945-2205010-10ДА: - 75945-2205010-10 Вал карданный - TD31.0801 Вал карданный	1		
Должность Ф.И.О Подпись Дата	Введение альтернативного поставщика карданных валов производства ООО «ФР-Кардан» на автомобилях Урал-9593, С355А0, С355В0, С35510.				Лист Всего листов	4 4

Информационный бюллетень № 615

Изготовление автомобилей Урал с карданными валами альтернативного поставщика

В связи с выдачей КД на карданные валы поставщика ООО «ФР-Кардан», на автомобилях-самосвалах Урал-6370К-3951-30 и седельных тягачах Урал-63704К-3951-01 внедряются карданные валы альтернативного поставщика.

Информация о конструктивных изменениях

Таблица 1

Номер изделия (шасси автомобиля), выпущенного с изменением	Дата выпуска, с которой начался выпуск измененного изделия	Модель автомобилей, на которые распространяется данное изменение	Дата внедрения	Номер (распоряжение главного технолога) на внедрение	№ 615 2023 г.
		Урал-6370К-3951-30 и Урал-63704К-3951-01	С 01.12.23г.	РГТ №2422 от 10.11.23г.	

Таблица 2

Наименование агрегата и детали	№ детали до изменения	Количество	№ детали после изменения	Количество	Условия взаимозаменяемости
63701К-2200000-20 Установка карданных валов					Сохраняется
Вал карданный	SC.95660.01.02	1	АИ-SC.95660.01.02ДА: - SC.95660.01.02 Вал карданный - TS31.0101 Вал карданный	1	
Должность Ф.И.О Подпись Дата	Введение альтернативного поставщика карданных валов производства ООО «ФР-Кардан» на автомобилях Урал-6370К-3951-30 и Урал-63704К-3951-01				Лист Всего о листо в
					2
					2

Информационный бюллетень № 616

Изготовление автомобилей Урал с карданными валами альтернативного поставщика

В связи с выдачей КД на карданные валы поставщика ООО «ФР-Кардан», на автомобилях Урал-4320, 5323, 53095, 53099 и их модификациях внедряются карданные валы альтернативного поставщика.

Информация о конструктивных изменениях

Номер изделия (шасси автомобиля), выпущенного с изменением	Дата выпуска, с которой начался выпуск измененного изделия	Модель автомобилей, на которые распространяется данное изменение	Дата внедрения	Номер (распоряжение главного технолога) на внедрение	№ 616 2023 г.		
		Урал-4320, 5323, 53095, 53099 и их мод.	С 20.12.23г.	РГТ №2736 от 11.12.23г.			
Наименование агрегата и детали		№ детали до изменения	Количество	№ детали после изменения	Количество	Условия взаимозаменяемости	
Установка карданных валов 4320Я5-2200000-40 4320Я5-2200000-50 4320Ж5-2200000 4320Я6-2200000 4320LN-2200000-10 4320LN-2200000 4320ЯК-2200000-10 4320ЯМ-2200000-20 4320ЯМ-2200000-30 4320ЯМ-2200000-50 4327У-2200000 4320LNT5-2200000 4320Я5-2200000-30						Сохраняется	
Вал карданный		4320Е-2205010	1	АИ-4320Е-2205010ДА: - 4320Е-2205010 Вал карданный - TD14.1801 Вал карданный	1		
Должность Ф.И.О Подпись Дата	Введение альтернативного поставщика карданных валов производства ООО «ФР-Кардан» на автомобилях Урал-4320, 5323, 53095, 53099 и их мод.					Лист Всего о листах в	2 4

Наименование агрегата и детали	№ детали до изменения	Количество	№ детали после изменения	Количество	Условия взаимозаменяемости	
Установка карданных валов 4320X-2200000-40 4320X-2200000 4320X-2200001 4322-2200000-10 43206X-2200001-10 53099-2200000 432007-2200000-20					Сохраняется	
Вал карданный	43114-2202011-01	1	АИ-43114-2202011-01ДА: - 43114-2202011-01 Вал карданный - TS14.0101 Вал карданный	1		
Установка карданных валов 4327-2200000 4327У-2200000 43276-2200000					Сохраняется	
Вал карданный	6370-2201010	1	АИ-6370-2201010ДА: - 6370-2201010 Вал карданный - TD14.0901 Вал карданный			
Должность Ф.И.О Подпись Дата	Введение альтернативного поставщика карданных валов производства ООО «ФР-Кардан» на автомобилях Урал-4320, 5323, 53095, 53099 и их мод.				Лист Всего листов	3 4

Наименование агрегата и детали	№ детали до изменения	Количество	№ детали после изменения	Количество	Условия взаимозаменяемости	
Установка карданных валов 5323Е5-2200000 5323Е5-2200000-10 5323РХ-2200000-10 532301-2200000-10 532361-2200000-10					Сохраняется	
Вал карданный	43206-2201011	1	АИ-43206-2201011ДА: - 43206-2201011 Вал карданный - TD14.1101 Вал карданный	1		
Установка карданных валов 53099-2200000					Сохраняется	
Вал карданный	53099-2201010	1	АИ-53099-2201010Д: - 53099-2201010 Вал карданный - TD14.1501 Вал карданный	1		
Установка карданных валов 63706Т-2200000					Сохраняется	
Вал карданный	63706Т-2205010-11	1	АИ-63706Т-2205010-11ДА: -63706Т-2205010-11 Вал карданный - TD31.0901 Вал карданный	1		
Установка карданных валов 63706-2200000					Сохраняется	
Вал карданный	63706-2205010-01	1	АИ-63706-2205010-01ДА: -63706-2205010-01 Вал карданный - TD31.1001 Вал карданный	1		
Должность Ф.И.О Подпись Дата	Введение альтернативного поставщика карданных валов производства ООО «ФР-Кардан» на автомобилях Урал-4320, 5323, 53095, 53099 и их мод.				Лист Всего о листах в	4 4

Информационный бюллетень № 597

Введение стабилизатора на средний мост автомобиля Урал-С35510

В целях повышения устойчивости автомобиля Урал-С35510 на средний мост устанавливается стабилизатор, в связи с чем заменен средний мост с кронштейнами реактивных штанг с проушиной под стабилизатор с С35510-2500010 (в составе с мостом средним HDZ13T331400148) на С35510А-2500010 (в составе с мостом средним HDZ13T331400214, тормозные камеры расположены сверху).

Информация о конструктивных изменениях

Номер изделия (шасси автомобиля), выпущенного с изменением	Дата выпуска, с которой начался выпуск измененного изделия	Модель автомобилей, на которые распространяется данное изменение	Дата внедрения	Номер (распоряжение главного технолога) на внедрение	№ 597 2023г.	
		Урал-С35510	С 15.05.23г.	РГТ №903 от 17.04.23г.		
Наименование агрегата и детали	№ детали до изменения	Количество	№ детали после изменения	Количество	Условия взаимозаменяемости	
Мост средний в сборе с кронштейнами подвески	С35510-2500010	1	С35510А-2500010	1	Не сохраняется	
Кронштейн реактивной штанги нижний левый	73945-2501074	1	С35510А-2501074	1		
Кронштейн реактивной штанги нижний правый	73945-2501074-10	1	С35510-2501074-10	1		
Мост средний	HDZ13Т331400148 (см. HD90129000542)	1	HDZ13Т331400214 (см. HD90149000371)	1		
Должность Ф.И.О Подпись Дата	Снижение затрат. Унификация.				Лист Всего листов	2 2

Информационный бюллетень № 584

Выдача КД на альтернативные рулевые механизмы

С марта 2023 года в конструкцию рулевого управления автомобилей Урал (НХ) внедрен альтернативный рулевой механизм интегрального типа пр-ва ООО «Автоком-Радий»:

Обозначение	Наименование	Обозначение производителя	Производитель
АИ-НД098С55472	Механизм рулевой	AVKR.453461.7.003	ООО «Автоком-Радий»
		HD098C55472	«HEMA» (Турция)
АИ-НД098С55473	Механизм рулевой	AVKR.453461.7.004	ООО «Автоком-Радий»
		HD098C55473	«HEMA» (Турция)

Применяемость с устанавливаемыми механизмами пр-ва «HEMA» и «Автоком-Радий» указана в таблице.

Взаимозаменяемость рулевых механизмов полностью сохранена.

Информация о конструктивных изменениях

Номер изделия (шасси автомобиля), выпущенного с изменением	Дата выпуска, с которой начался выпуск измененного изделия	Модель автомобилей, на которые распространяется данное изменение	Дата внедрения	Номер (распоряжение главного технолога) на внедрение	№ 584 2023 г.		
		автомобили Урал-М	С 01.06.2023г.	№1244 от 24.05.23г.			
Наименование агрегата и детали		№ детали до изменения	Количество	№ детали после изменения	Количество	Условия взаимозаменяемости	
Автомобили Урал-М с кабиной 4320, Урал-NEXT		HD098C55472	1	АИ-HD098C55472	1	сохраняется	
Автомобили Урал-М с кабиной «Р»		HD098C55473	1	АИ- HD098C55473	1		
Должность Ф.И.О. Подпись Дата		Внедрение альтернативных рулевых механизмов				Лист Всего о листо в	2 2

Применение клапана расхода на насосе рулевого управления с измененными параметрами рабочего давления на автомобилях Урал-5323

С мая 2023 года на автомобилях Урал-5323 и его модификациях с V-образным двигателями (ЯМЗ-238Б, 7601) для повышения потребительских свойств автомобиля на насосе рулевого управления взамен клапана расхода 5336-3407260 устанавливается клапан расхода УЛИГ.5336-3407260.

Взаимозаменяемость аппаратов по габаритным и присоединительным размерам сохраняется полностью; отличие в давлении, создаваемом клапаном в системе (5336-3407260 95-110 кг/см²; УЛИГ.5336-3407260 120-130 кг/см²).

Установка клапанов 5336-3407260 на автомобили, выпущенные с 2023 года **не допускается.**

Информация о конструктивных изменениях

Номер изделия (шасси автомобиля), выпущенного с изменением	Дата выпуска, с которой начался выпуск измененного изделия	Модель автомобилей, на которые распространяется данное изменение	Дата внедрения	Номер (распоряжение главного технолога) на внедрение	№ 608 2023г.		
	С 2023г.	Урал-5323 и его модификации с V-образным двигателями (ЯМЗ-238Б, 7601)	С 15.05.23г.	РГТ №1111 от 12.05.23г.			
Наименование агрегата и детали		№ детали до изменения	Количество	№ детали после изменения	Количество	Условия взаимозаменяемости	
Клапан расхода насоса рулевого управления		5336-3407260	1	УЛИГ.5336-3407260	1	Не сохраняется	
Должность Ф.И.О Подпись Дата	Урал-5323 и его модификациях с V-образным двигателями (ЯМЗ-238Б, 7601) для повышения потребительских свойств автомобиля на насосе рулевого управления устанавливается клапан расхода УЛИГ.5336-3407260.					Лист Всего о листо в	2 2