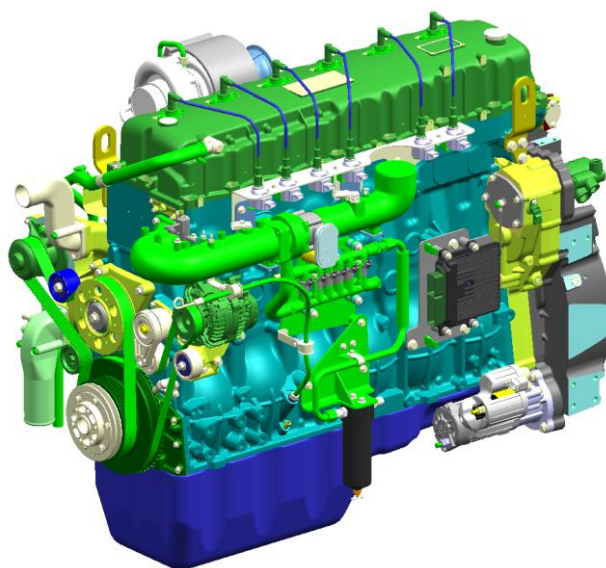




Руководство по ремонту и обслуживанию газового двигателя серии YC6KN-50

для УРАЛ 6370

Пожалуйста, внимательно ознакомьтесь с руководством перед эксплуатацией



Гуанси Юйчай Машинери Ко., Лтд.

Январь 2013 г.

Предисловие

Данное руководство по техобслуживанию предоставляет информацию, охватывающую основные системы, технические параметры, спецификации основных компонентов и частей, эксплуатацию, техническое и сервисное обслуживание, а также выявление и устранение неисправностей.

Пожалуйста, внимательно прочтите данное руководство для ознакомления с требованиями по эксплуатации и техобслуживанию перед началом работы и обратите особое внимание на меры предосторожности для безопасной эксплуатации, описанные ниже, чтобы обеспечить прекрасные рабочие характеристики двигателя и его безопасную работу.

В связи с непрерывным развитием и спросом, продукт будет постоянно подвергаться оптимизации и улучшению и количество модифицированных узлов будет постоянно увеличиваться. За исключением случаев существенных изменений в конструкции, данное руководство не будет изменяться. Поэтому, спустя некоторый период времени, возникнут некоторые расхождения между руководством и фактическим двигателем, на что мы просим наших заказчиков обратить должное внимание.

Данное руководство предоставляет детальное описание только основной модели двигателя и любые его изменения не отражаются в данном руководстве, на что мы просим наших заказчиков обратить внимание и хорошо это понять.

Производитель двигателя «Юйчай» сохраняет за собой все права на изменения конструкции.



Меры предосторожности для безопасной эксплуатации!

1. Такие части, как датчик давления масла, датчик температуры охлаждающей жидкости и датчик аварийной сигнализации давления масла двигателя, очень важны. В случае если какой-либо из них неисправен, немедленно замените его рабочим для обеспечения нормальной работы, в противном случае произойдет разрушение коленчатого вала по причине отсутствия масла, или разрушение головки блока цилиндров в результате перегрева ввиду отсутствия охлаждающей жидкости.

2. Строго придерживайтесь графика технического обслуживания в соответствии с требованиями данного руководства. Если масляный фильтр подвергается замене, после замены запустите двигатель и дайте ему поработать в нормальных условиях, после чего проверьте его на герметичность. При обнаружении утечки проводите обслуживание немедленно, в противном случае это приведет к сгоранию или повреждению движущихся частей, таких как коленчатый вал, втулки, направляющие и т.д.

3. При каждом запуске двигателя, давайте ему поработать на холостом ходу в течение 3~5 минут, увеличивайте скорость двигателя только тогда, когда убедитесь что все датчики и приборы нормально функционируют. Не выжимайте педаль акселератора при холодном запуске, поскольку в данном случае происходит повреждение датчиков и их соответствующих частей и компонентов, что ускорит износ движущихся частей двигателя и повреждение турбокомпрессора, а следовательно, сократит срок службы двигателя.

4. Не выключайте двигатель внезапно на высокой скорости и на полной операционной нагрузке, постепенно снижайте скорость и нагрузку, а затем дайте ему поработать на холостом ходу в течение 3~5 минут, в противном случае возможно повреждение турбокомпрессора и других движущихся частей, что сократит срок службы двигателя.

5. Всегда проверяйте впускной патрубков на предмет утечек, а воздушный фильтр на предмет

засоренности, и проводите немедленное обслуживание если у вас возникли проблемы со впускным патрубком и воздушным фильтром, так как это может повредить турбокомпрессор, привести к поломке лопастей и т.п., вследствие чего мощность двигателя уменьшится, и транспортное средство сможет работать только на более низкой скорости. Обязательно проводите своевременное техобслуживание.

6. При запуске двигателя установите рычаг коробки передач в нейтральное положение, чтобы произвести плавный пуск, в противном случае двигатель заглохнет.

7. Всегда проводите техобслуживание как только замечаете ухудшение в работе двигателя.

8. При работающем двигателе запрещено приближаться к вращающимся частям и прикасаться к горячим деталям двигателя (например, к выхлопной трубе и турбокомпрессору и т.д.); сразу после остановки двигателя, не открывайте крышку расширительного бачка, чтобы избежать ожогов.

9. Точно следуйте графику обслуживания, указанному в инструкции по эксплуатации при обкатке двигателя.

10. В системе охлаждения необходимо использовать антифриз; в противном случае, неисправности не будут рассматриваться как гарантийный случай.

11. Категорически запрещается самостоятельно демонтировать или проводить обслуживание частей и компонентов систем с электронным управлением.

12. Пользователю строго запрещено разъединять или вставлять какие-либо разъемы системы управления двигателя.

13. Строго запрещено промывать двигатель водой или прочими чистящими средствами.

14. Периодически сливайте жидкость, накопившуюся в газовом фильтре низкого давления; Своевременно заменяйте элементы фильтров высокого и низкого давления.

15. Перед демонтажем аккумуляторной батареи, и отключением выключателя массы аккумуляторной батареи, убедитесь в том, что зажигание выключено.

16. Двигатель можно запускать и эксплуатировать только после подтверждения того, что лампа индикатор наличия неисправностей двигателя гаснет после запуска двигателя.

17. Категорически запрещается заменять заслонку вспомогательного (горного) тормоза.

18. Не используйте сварку или открытый огонь, до проведения дегазации газовой системы автомобиля. Не запускайте двигатель при утечках газа, чтобы избежать пожара.

19. Поднимайте и транспортируйте двигатель в соответствии с мерами предосторожности, описанными на внешней стороне упаковки двигателя. Место для хранения двигателя должно быть хорошо вентилируемым, сухим, чистым и свободным от агрессивных веществ. Срок хранения двигателя указывается на упаковке двигателя.

20. Заводская табличка газового двигателя содержит основную информацию о двигателе, в том числе: номинальную мощность, номинальные обороты, серийный номер, дату выпуска, стандарты и т.д. Табличка YC6KN-50 находится на верхней части крышки головки блока цилиндров.

21. Модель и номер двигателя нанесены на нижней левой части блока цилиндров.

22. Система предупреждающих знаков, включает в себя меры предосторожности для пользователей; знаки об опасности от вращения коленчатого вала, и других вращающихся деталей, а так же от опасности от высоких температур установлены на впускном патрубке, картере маховика и крышке головки двигателя рядом с выхлопной трубой.

23. Документы, поставляемые с двигателем в упаковке, включают руководство по техобслуживанию, список запасных частей, список инструментов, сертификаты и упаковочный лист. Пожалуйста, своевременно проверьте после вскрытия упаковки.

Содержание

Предисловие.....	2
1. Введение.....	6
1.1 Характеристики продукта.....	6
1.2 Обозначение модели двигателя.....	6
1.3 Область применения	6
2. Технические характеристики	7
2.1 Технические спецификации (базовая модель).....	7
2.2 Затяжка болтов, гаек	8
3. Первичная структура двигателя и принцип работы.....	10
3.1. Блок цилиндров	10
3.2. Головка цилиндра и привод клапанов	11
3.3. Смазочная система	15
3.4. Система подачи топлива.....	17
3.5. Система охлаждения	30
3.6. Турбонагнетатель, интеркулер.....	34
3.7. Впускная и выпускная система	36
3.8. Системы безопасности.....	37
3.9. Электрооборудование	40
3.10. Система очистки отработавших газов	44
4. Размеры, вес.....	46
5. Эксплуатация, ремонт и уход за двигателем	47
5.1. Эксплуатация двигателя	47
5.2. Эксплуатация двигателя с электронным управлением	49
5.3. Обслуживание и ремонт двигателя.....	57
5.4.1. Двигатель не заводится.....	70
5.4.2. Потеря мощности двигателя.....	71
5.4.3. Посторонние звуки при работе двигателя.....	72
5.4.4. Выхлопные газы черного цвета.....	72
5.4.5. Выхлопные газы белого, синего цвета	73
5.4.6. Ненормальное моторное масло	73
5.4.6.3. Повышение температуры и расхода моторного масла.....	74
5.4.7. Повышение температуры ОЖ	74
5.4.9. Основные проблемы сцепления	75
5.4.10. Двигатель выключается сам по себе.....	75

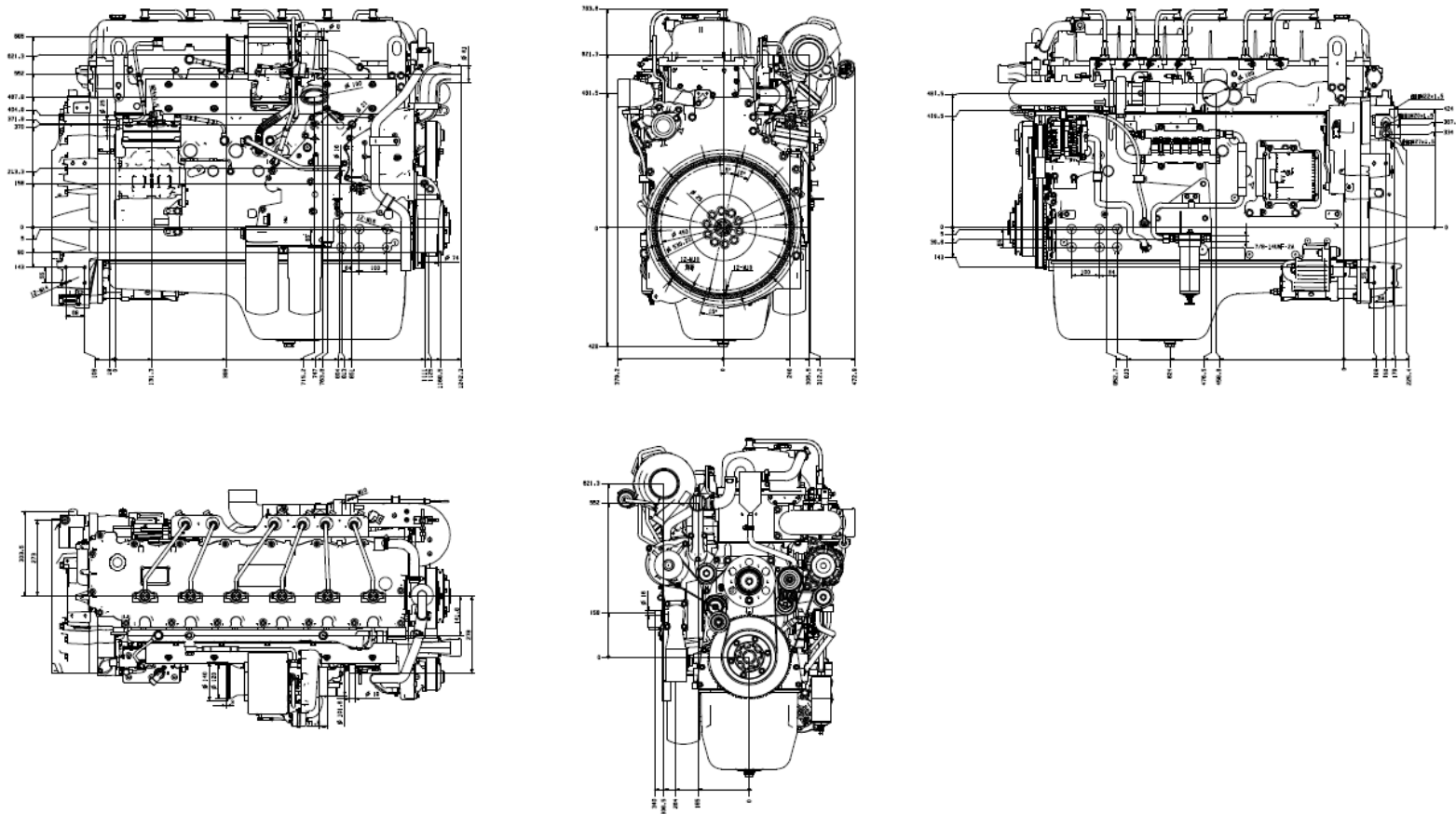


Рис.1 Монтажно-трассировочный чертеж газового двигателя YC6KN-50 (может отличаться в зависимости от фактической конфигурации)

1. Введение

1.1 Характеристики продукта

Газовый двигатель серии YC6KN-50 совместно разработанный компаниями Юйчай и AVL, специально разработан для установки в тяжелые коммерческие грузовики, в двигатели этой серии встроены компоненты, изготовленные по передовым технологиям и они соответствуют строгим стандартам Евро 4, Евро 5 по нормам выбросов в атмосферу.

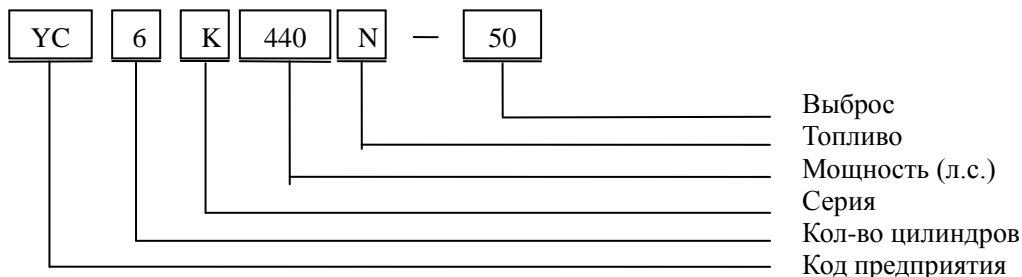
Газовый двигатель серии YC6KN-50 обладает турбонаддувом и интеркулером, блоком шестерен, установленным сзади и вспомогательным тормозом двигателя для снятия нагрузки и т.д. Двигатель серии YC6KN-50 компактный и легкий, и в то же время обладает отличной топливной экономичностью, большой мощностью, низким уровнем шума и выбросов, высокой надежностью, улучшенной безопасностью и длительным сроком службы.

Эта серия двигателей соответствует строгим стандартам Евро 4, Евро 5 по нормы выбросов и может быть усовершенствована до нормы выбросов Евро 6.

Газовый двигатель серии YC6KN-50 успешно применяется на тягачах, используемых в трудных условиях эксплуатации, самосвалах и автобусах типа "люкс".

1.2 Обозначение модели двигателя

Модель продукта состоит из арабских цифр и прописных английских букв. Пожалуйста, обратитесь к нижеприведенному примеру:



1.3 Область применения

Двигатель может нормально функционировать при температуре от -15°C *до 40°C, а также на высоте до 2500м. Нельзя использовать двигатель под водой, или в условиях пожара. В случае если температура ниже -15°C или выше 40°C, или высота превышает 2500м, пользователь должен проконсультироваться со станцией технического обслуживания Юйчай для принятия эффективных мер по обеспечению нормальной работы двигателя.

*Допускается работа двигателя при температурах до -45°C, при условии использования предпускового подогревателя.

2. Технические характеристики

2.1 Технические спецификации (базовая модель)

Таблица 1-1 Спецификации газового двигателя серии YC6KN-50

Модель двигателя Спецификации	YC6K440N-50 (YC6K1344N-50)	YC6K420N-50 (YC6K1342N-50)	YC6K400N-50 (YC6K1340N-50)	YC6K380N-50 (YC6K1338N-50)
Модель	Вертикальный, рядный, с водяным охлаждением, 4-тактный			
Система забора воздуха	С турбонаддувом и интеркулером			
Тип камеры сгорания	самовоспламеняющаяся, бочковидной формы			
Количество цилиндров	6			
Отверстие (мм)	129			
Ход поршня (мм)	165			
Объём (л)	12.939			
Коэффициент сжатия	11: 1			
Номинальная мощность (кВт)	324	309	294	280
Номинальная скорость (об/мин)	1900			
Максимальный крутящий момент (Нм)	1880	1800	1700	1620
Нагрузочный максимальный крутящий момент (об/мин)	1 200~1 500			
Средняя скорость поршня (м/с): в откалиброванной точке	10.45			
Мин. потребление топлива г/(кВт·ч)	≤195			
Высокий оборот холостого хода (об/мин)	2100			
Порядок работы цилиндров	1-5-3-6-2-4			
Направление вращения коленвала	Против часовой стрелки (со стороны картера маховика)			
Дымность выхлопа (FSN)	≤2.0			
Выбросы	Евро 5			
Шум [дБ(А)]	≤96			
Температура выхлопных газов (после турбины) (°C)	≤580			
Моторное масло	15W/40 CH или классом выше, предназначенное для смазки газовых двигателей			
Ёмкость масляного бака (л)	29~36			
Метод охлаждения	Замкнутый контур, принудительная циркуляция воды			
Метод смазки	Комбинация разбрызгивания и подачи под давлением			
Метод запуска	Электрический			
Сухой вес (кг)	1120			
Габаритные размеры (ДХШХВ) (мм)	1382×753×1185			

2.2 Затяжка болтов, гаек

Таблица 1-3 Моменты затяжки двигателя серии YC6KN-50

№	Момент затяжки болта	Резьба	Технические условия
1	Болты демпфера колебаний	M16×1.5	Первый этап: 30~50 (Нм) Второй этап: 140~160 (Нм) Окончательный этап: угол вращения 50°~60°
2	Болты маховика	M16×1.5	Первый этап: 50±5 Нм Второй этап: 150±10 Нм Третий этап: угол вращения 55°~60° Окончательный этап: угол вращения 55°~60°
3	Болты зубчатого колеса распредвала	M10 (10.9 класса прочности)	58~71 Нм
4	Болты поддона картера	M8 (10.9 класса)	29~35 Нм
5	Болты картера маховика	M12 (10.9 класса) M10 (10.9 класса)	105~128 Нм 58~71 Нм
6	Прижимные болты оси коромысла	M10 (10.9 класса)	58~71 Нм
7	Установочные болты оси коромысла	M10 (10.9 класса)	58~71 Нм
8	Болты водяного насоса	M8 (10.9 класса)	29~35 Нм
9	Болты стартера	M14 (10.9 класса)	160~195 Нм
10	Болты кронштейна генератора	M8 M10	21~25 Нм 41~51 Нм
11	Болты выхлопной трубы	M10 (10.9 класса)	58~71 Нм
12	Крепежные болты подъёмной проушины двигателя	M10 (10.9 класса)	58~71 Нм
13	Крепежные болты маслоотводящей трубки турбокомпрессора	M8 (10.9 класса)	29~35 Нм
14	Пустотелые болты маслоподводящей трубы компрессора пневмосистемы	M8×1	8~20 Нм
15	Болты шестерни компрессора пневмосистемы	M20	530~610 Нм
16	Крепежные болты масляного радиатора	M8 (10.9 класса)	29~35 Нм
17	Крепёжные болты масляного насоса	M10 (10.9 класса)	58~71 Нм

Таблица 1-4 Рекомендованные моменты затяжки других болтов

Диаметр резьбы					
M6	M8	M10	M12	M14	M16
Крутящий момент затяжки Класс 8.8 (Класс 10.9) Нм					
9~11 (12~14)	21~25 (29~35)	41~51 (58~71)	73~89 (105~128)	122~149 (160~195)	182~222 (247~290)

Установка резьбовых пробок системы охлаждения и масляных каналов с наружной и внутренней резьбой, выполняется с нанесением резьбового герметика. См. Таблицу 1-5 для получения информации по рекомендованным моментам затяжки.

Таблица 1-5 Рекомендованные моменты затяжки резьбовых пробок

Резьба	NPT 1/8	NPT 1/4	NPT 3/8	NPT 1/2	NPT 3/4	NPT 1
Затяжка (Нм)	12~25	24~34	48~68	60~90	80~120	100~140

Таблица 1-6 Затяжка определенных деталей

Определенные детали	Монтажные болты электронно-управляемых сенсоров	Контроллер M6	4-клапанная форсунка с зажимом	Прижимные болты/гайки 4-клапанной форсунки
Затяжка (Нм)	M6:8~10	M6:8~10	M4: 1.2~1.8	Гайка M10:42~58 Фланцевые болты M10: 50~70 M8: 35~45

Таблица 1-7 Пустотелые болты систем смазки /охлаждения

Пустотелые болты систем смазки /охлаждения	M6		M8		M10		M12		M14		M16	
	Комплект композитных прокладок	Медные прокладки	Комплект композитных прокладок	Медные прокладки	Комплект композитных прокладок	Медные прокладки	Комплект композитных прокладок	Медные прокладки	Комплект композитных прокладок	Медные прокладки	Комплект композитных прокладок	Медные прокладки
Затяжка (Нм)	6~15	8~20	15~40	15~30	20~45	20~40	35~65	25~50	45~75	35~60	60~90	

Пустотелые болты систем смазки /охлаждения	M18		M20		M22		M24		M27	
	Комплект композитных прокладок	Медные прокладки	Комплект композитных прокладок	Медные прокладки	Комплект композитных прокладок	Медные прокладки	Комплект композитных прокладок	Медные прокладки	Комплект композитных прокладок	Медные прокладки
Затяжка (Нм)	40~70	80~120	45~80	110~150	50~85	140~190	55~95	180~230	60~100	230~290

Болты коренных подшипников, крепежные болты маховика, болты шатуна, болты демпфера колебаний коленвала и головочные болты могут быть повторно использованы только 2 раза, обязательно используйте маркировку, чтобы отметить болты, которые были уже использованы.



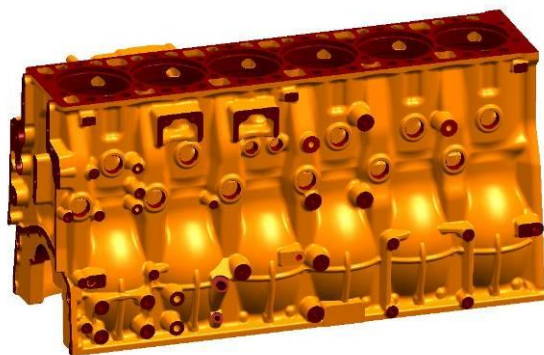
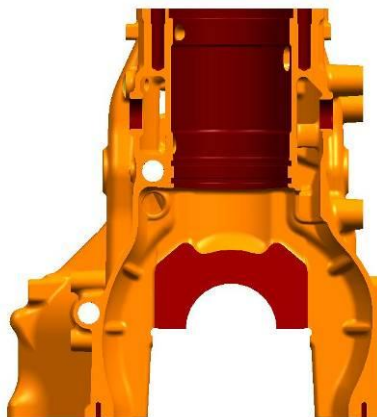
3. Первичная структура двигателя и принцип работы

3.1. Блок цилиндров

Блок цилиндров выполнен в виде порталной рамы высокой жесткости, менее подверженной деформации и с низким уровнем шума (Рис. 1). В двигателе используется метод охлаждения встречным потоком, охлаждающая жидкость направляется из головки блока цилиндров в верхнюю половину блока, а затем выходит из нижней половины, что может улучшить эффект охлаждения верхней части гильзы цилиндра и первого поршневого кольца, сильно уменьшая износ поршневых колец и гильзы цилиндра (Рис. 2).

Блок цилиндров, аналогичное дизельному двигателю, отлиты из чугуна HT250. На верхней поверхности имеется 26 резьбовых отверстий, которые используются для крепления головки блока цилиндров с помощью болтов. Также в нижней части имеются отверстия под болты для крышек коренных подшипников.

При виде спереди справа от блока цилиндров находятся генератор, впускной коллектор, стартер и т.д., а слева крепятся компрессор, масляный радиатор и масляный фильтр и т.д.



Продольное сечение блока цилиндров

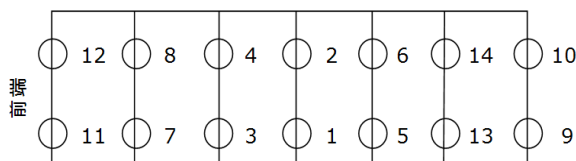
Водяной насос, вал привода ремней и вентилятора установлены на передней части блока цилиндров, в то время как картер редуктора, зубчатое колесо, масляный насос и маховик крепятся к задней части. Блок шестерен, установленный сзади, может значительно уменьшить шум. Поддон картера крепится к нижней части блока цилиндров.

Схема водовпускных отверстий блока цилиндров

неправильном направлении. Перед установкой болтов коренных подшипников необходимо нанести небольшое количество масла на резьбу и на верхнюю опорную поверхность. Затяжку проводить в пять этапов в указанной последовательности затяжки, как показано на Рис. 3

Крышки коренных подшипников сопряжены отверстиями в блоке цилиндров, они не могут быть установлены в

- Затяните до 50 ± 5 Нм на первом этапе;
- Затяните до 120 ± 10 Нм и ослабьте на 90° на втором этапе;
- Затяните 170 ± 15 Нм на третьем этапе;
- Поверните на $110^\circ \sim 120^\circ$ на четвертом этапе;
- Поверните на $80^\circ \sim 90^\circ$ на окончательном этапе;



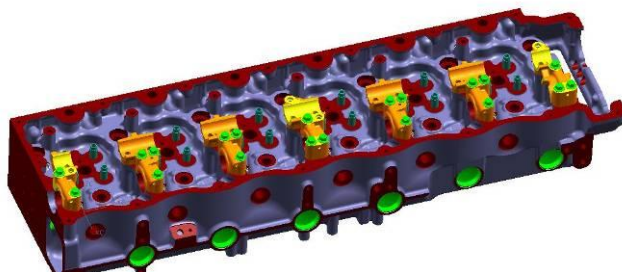
Последовательность затяжки болтов коренных подшипников

Во время затяжки болтов проверяйте коленвал на предмет свободного вращения.

3.2. Головка цилиндра и привод клапанов

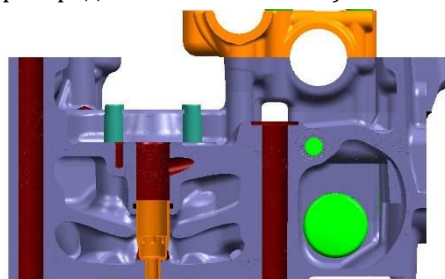
3.2.1. Головка цилиндра

Двигатель сконструирован в 4-клапанной конфигурации; головка цилиндра производится в виде единого литья и интегрирована со впускным патрубком и распределительным валом (Рис. 4).



Головка цилиндра (интегрирована со впускным патрубком и распределительным валом)

Верхняя половина и нижняя половина водяной рубашки, охлаждается встречным потоком. Охлаждающая жидкость течет в верхнюю половину, чтобы охладить металлический корпус свечей зажигания, а затем поступает в нижнюю половину, жидкость протекает через область перемычки клапана и к верхней части блока цилиндров. Металлический корпус свечи зажигания и область перемычки клапана могут эффективно охлаждаться. Головка блока цилиндров обладает высокой термостойкостью и устойчива к износу. (Рис. 5)



Головка цилиндра с двухслойной водяной рубашкой

Имеется по два впускных клапана и два выпускных клапана для каждого цилиндра. Общая площадь впускных клапанов больше, таким образом, увеличивается поток воздуха, в то время как диаметр выпускного клапана значительно уменьшен, понижая температуру и повышая надежность.

Крышки коренных подшипников сопряжены с отверстиями в блоке цилиндров, они не могут быть установлены в неправильном направлении.

В связи с высоким моментом предварительной затяжки болтов головки блока цилиндров, момент затяжки и последовательность затяжки болтов головки блока цилиндра должны строго контролироваться, чтобы уменьшить деформацию, и для обеспечения надежности уплотнения. Нанесите небольшое количество масла на резьбу болта перед установкой, последовательность затяжки смотрите на Рис. 6 :

Короткие болты головки

Первый этап: затяните до (50 ± 5) Нм

Второй этап: затяните до (120 ± 10) Нм, ослабьте на 90°

Третий этап: затяните до (200 ± 20) Нм

Четвертый этап: вращайте на $110^\circ \sim 120^\circ$

Окончательный этап: вращайте на $110^\circ \sim 120^\circ$

	+22	+14	+6	+3	+11	+19	
+26	+18	+10	+1	+7	+15	+23	
+24	+16	+8	+2	+9	+17	+25	
	+20	+12	+4	+5	+13	+21	

Рис. 6 Последовательность затяжки болтов блока

Длинные болты головки

Первый этап: затяните до (50 ± 5) Нм

Второй этап: затяните до (120 ± 10) Нм ослабьте на 90°

Третий этап: затяните до (200 ± 20) НМ

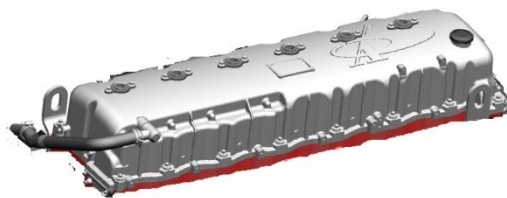
Четвертый этап: вращайте на $110^{\circ} \sim 120^{\circ}$

Пятый этап: вращайте на $110^{\circ} \sim 120^{\circ}$

Окончательный этап: вращайте на $50^{\circ} \sim 60^{\circ}$

3.2.2. Крышка блока цилиндров

Для отвода картерных газов в крышку головки блока цилиндров (Рис. 7) встроен сапун с фильтрующим элементом, после полного круга масло возвращается в поддон картера, в то время как воздух выходит из бокового патрубка. (При использовании в замкнутом контуре, воздух перемещается в турбокомпрессор).



Крышка блока цилиндров

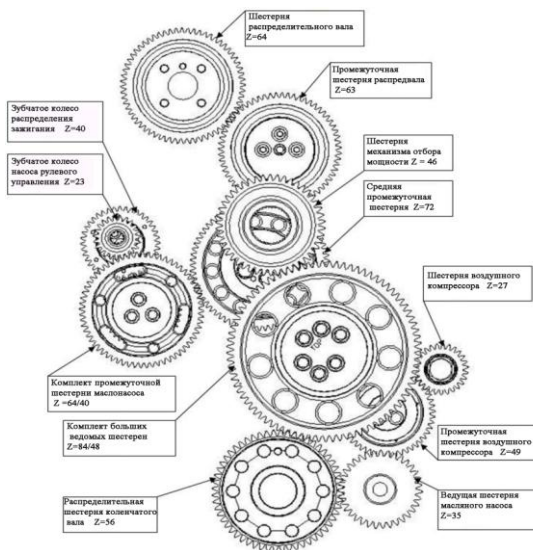
3.2.3. Прокладка головки блока цилиндров

Прокладка головки блока цилиндра выполнена из многослойного металла с отличными рабочими характеристиками, чтобы предотвратить повреждение уплотнений цилиндров. Затягивайте болты головки цилиндров в соответствии с требуемым крутящим моментом, чтобы избежать протечки воды, утечки масла и повреждения уплотнений в процессе обкатки нового двигателя.

Особые требования: стальные уплотнители головки блока цилиндров нельзя использовать повторно после разборки!

3.2.4. Привод клапанного, газораспределительного механизма

Осевой зазор распределительного вала контролируется упорной шайбой, согласно спецификации (Таблица 1-2).



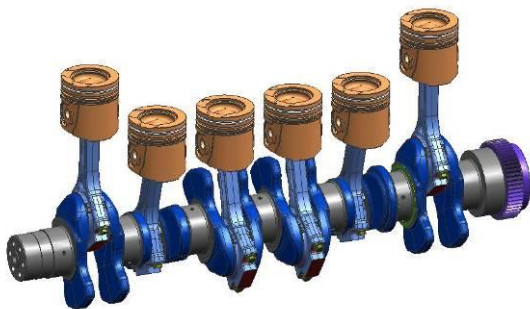
При установке шестерен, необходимо совмещать отметки, чтобы получить правильную временную фазу (Рис. 8). Боковой зазор шестерен см. спецификации (Таблица 1-2).

Для обеспечения бесперебойной работы двигателя, регулярно проверяйте зазоры клапанов в соответствии с периодичностью рекомендованной производителем. В холодном состоянии, заводская установка впускного клапана составляет $0,5 \pm 0,05$ мм, а заводская установка выпускного клапана составляет $0,7 \pm 0,05$ мм. Метод проверки зазоров клапанов: поверните коленчатый вал так, чтобы цилиндр №1 оказался в ВМТ, для настройки клапанов №1, №2, №4, №5, №8, №9, а затем поверните коленчатый вал на 360° по часовой стрелке, чтобы настроить остальные клапаны №3, №6, №7, №10, №11, №12. Зазор клапана регулируется регулировочным винтом клапана, для выполнения регулировки, ослабьте контргайку, выкрутите или вкрутите регулировочный болт, затем, с помощью щупа проверьте зазор между коромыслом и концом штока клапана, затяните контргайку, когда зазор отрегулирован.

Примечание: Если зазор клапана правильный, на щупе будет чувствоваться небольшое сопротивление.

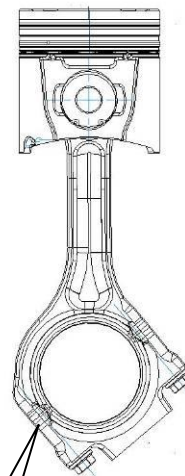
3.2.5. Кривошипно шатуный механизм

Кривошипно шатуный механизм является основным рабочим узлом, преобразующим вертикальное движение поршня во вращательное движение коленчатого вала. Кривошипно шатуный механизм состоит из поршней, шатунов и коленвала. (Рис. 9)



Кривошипно-шатунный механизм

В газовом двигателе серии YC6KN-50 используется шатун поршня с разъемным корпусом шатунного подшипника. Чтобы обеспечить надежную работу шатунного подшипника не допускайте абсолютно никаких ударов во время разборки шатуна и крышки шатуна. Не стучите по крышке шатуна при повторной сборке, соблюдайте правильный порядок и моменты затяжки болтов крышки шатуна.



Поршень и поршневой палец установлены с зазором, поэтому не нужно их нагревать во время установки. При сборке, шпунтовое соединение шатуна должно быть направлено в ту же сторону, по направлению которой указывает знак со стрелкой, напечатанный на головке поршня.

При установке поршня шатуна в гильзу цилиндра, убедитесь в том, что знак со стрелкой на головке поршня направлен вперед

Затяните болты шатуна в три этапа:

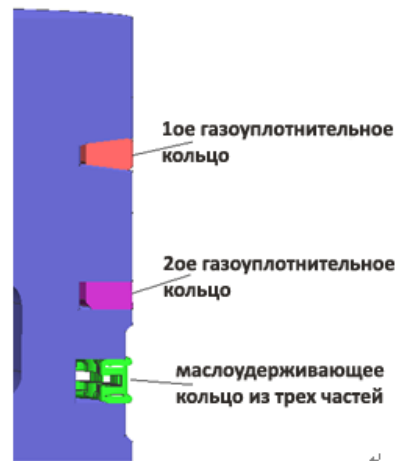
Первая затяжка до 30~50 Нм

А затем затяните до 80~90 Нм

Поверните на 80° ~ 90°

Перед

Каждый поршень имеет два компрессионных кольца и одно маслоудерживающее кольцо. Следуйте инструкциям ниже, чтобы установить поршневые кольца: при установке стального составного маслоудерживающего кольца из трех частей, сначала установите расширительную распорку в канавку маслоудерживающего кольца, убедитесь в том, что не перекрыли зазор кольца, как показано на рисунке ниже, затем можно установить нижнее маслосборное кольцо, не увеличивайте зазор при помощи инструментов, установите верхнее маслосборное кольцо таким же образом, обратите внимание, что нельзя перекрывать зазор кольца. Вручную поверните составное маслоудерживающее кольцо, кольцо



Направление установки маслоудерживающего кольца, поршневого кольца

должно двигаться мягко, не должно быть никакого сопротивления при вращении. При установке, расположите расширительную распорку и маслосборное кольцо на 90 ° друг от друга, а затем установите второе кольцо и первое кольцо в указанной последовательности, установите лицевой стороной с отметкой «TOP» кверху. Следуйте инструкциям, указанным ниже в диаграмме по направлениям зазоров поршневых колец. Не забудьте проверить осевой зазор и зазор при замене поршневых колец. Примечание: не меняйте поршневые кольца самостоятельно, обратитесь к механику авторизованного сервисного центра Юйчай для замены.

Рис. установка расширительной распорки

1^{ое} газоуплотнительное кольцо

2^{ое} газоуплотнительное кольцо

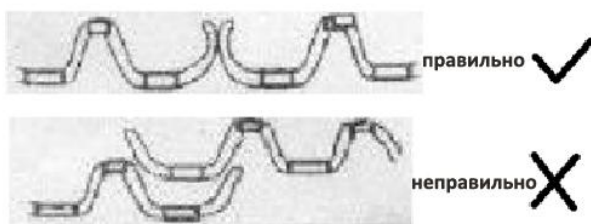
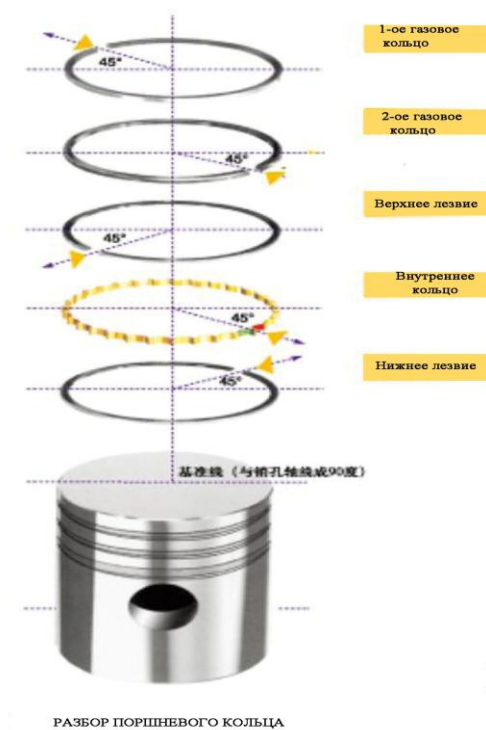


Рис. установка расширительной распорки



1^{ое} компрессионное кольцо, 2^{ое} компрессионное кольцо, верхнее маслосборное кольцо, расширитель, нижнее маслосборное кольцо, главная ось (относительно положения - 90° с осью отверстия под поршневой палец)

Рис. направление зазоров поршневых колец

Коленчатый вал имеет упорную шайбу на 6^М гнезде подшипника коленчатого вала, чтобы предотвратить движение коленчатого вала в продольном направлении. После установки сохраняйте осевой зазор коленчатого вала согласно спецификациям (Таблица 1-2)

3.3. Смазочная система

Целью смазочной системы является доставка чистой смазки при надлежащем давлении и температуре ко всем трущимся поверхностям для их смазки, чтобы обеспечить хорошую работу всех частей газового двигателя.

Смазочную систему двигателя серии YC6KN-50 смотрите на Рис.13. Масло подается из поддона картера посредством масляного насоса, проходит через масляный радиатор, а дальше в масляный фильтр, масло поступает в основную магистраль. Основная магистраль формируется в продольном направлении вдоль блока цилиндров, масло направляется во вкладыш коренного подшипника и ось коромысла через вторичную магистраль и смазывает вкладыш подшипника поршневого штока через каналы для смазки коленчатого вала, смазывает втулку коромысла и вкладыш подшипника распределительного вала. Из основной магистрали масло непосредственно охлаждает юбку поршня и стенки цилиндра через масляные форсунки поршня. Охлаждающая магистраль формируется внутри поршня, шток имеет маслоуловитель

на маленьком конце для сбора брызг масла для смазки поршневого пальца.

Зубчатая передача смазывается брызгами, вал-шестерня смазывается под давлением.

Смазочное масло поступает непосредственно из основной масляной магистрали для смазки насоса высокого давления, воздушного компрессора и турбины.

Масляный насос шестерёнчатого типа.

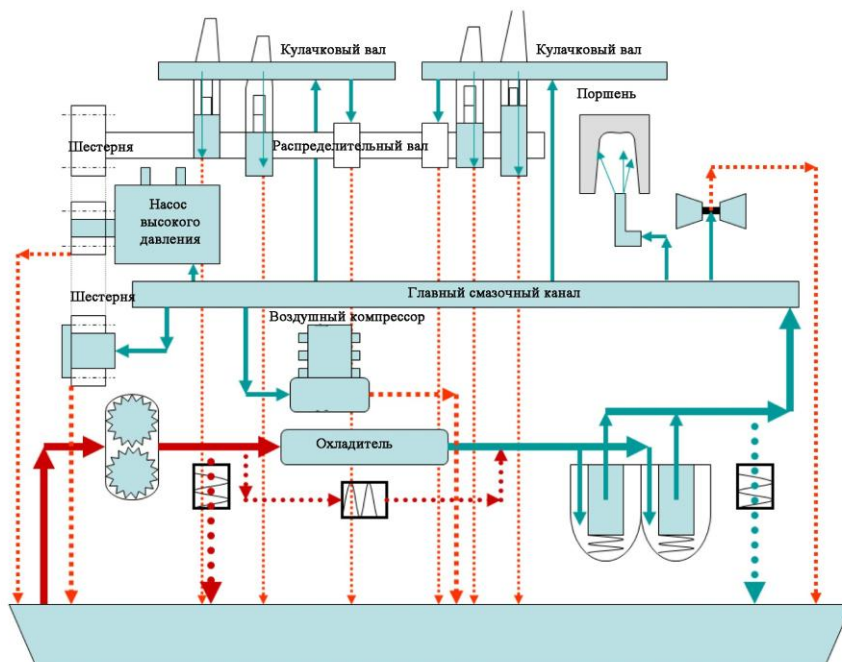


Рис. 13 Смазочная система

Регулярно проверяйте уровень масла в поддоне картера, уровень масла должен находиться посередине между максимальной и минимальной отметкой масломерного щупа (Рис. 14), долейте, если уровень низкий. На днище поддона картера имеется сливная пробка для замены масла. При выборе масла для замены, пожалуйста, обратитесь к инструкции для пользователей.

Масляный фильтр бумажный, легкосъемный патронного типа (Рис. 15). Меняйте фильтр по прохождении каждых 10000-20000 км (или каждые 250-350 часов работы). При установке, сначала заполните новый фильтр чистым маслом, а затем нанесите небольшое количество чистого масла для смазки на уплотнительное кольцо.



Рис.14 Проверка ёмкости масляного бака

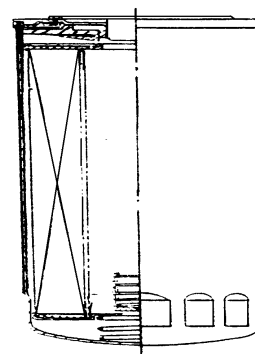
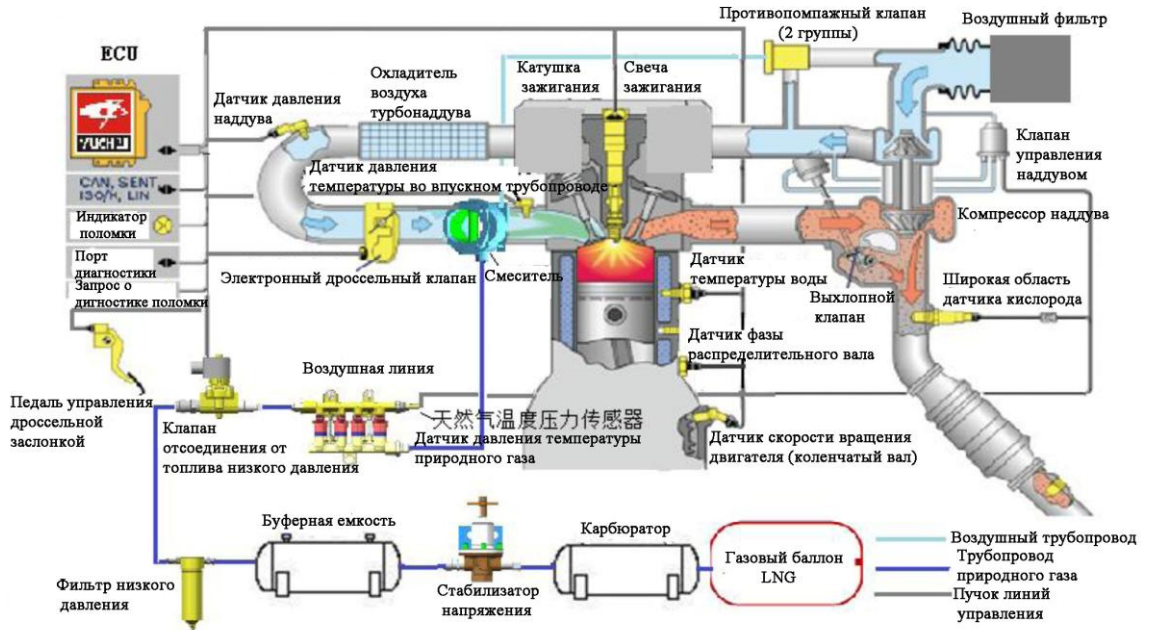


Рис.15 Масляный фильтр

Схема системы двигателя на природном газе LNG компании Юйчай



Блок-схема системы подачи топлива, двигателя на сжиженном природном газе показана на Рис. 17. Его отличие от двигателя на сжатом природном газе заключается только в состоянии хранения топлива, предназначенного для использования в двигателях. Основной принцип: сжиженный природный газ подается из газового резервуара и идет в испаритель (карбюратор), поскольку сжиженный природный газ храниться (при нормальном атмосферном давлении) при температуре -162°C и в процессе парообразования расширяясь в объеме поглощает большое количество тепловой энергии, для того чтобы предотвратить замерзание испарителя, жидкость для охлаждения двигателя должна подаваться в испаритель, чтобы нагреть газ. Регулятор давления предназначен для снижения давления газа поступающего из испарителя до величины необходимой для работы двигателя. Запас испаренного газа необходимый для запуска двигателя и компенсации потребности газа на переходных режимах двигателя и пиковых нагрузках, аккумулируется в буферной емкости - ресивере. Далее природный газ под рабочим давлением проходит через фильтр низкого давления, отсечной клапан низкого давления, и попадает в систему впрыска топлива, которая дозирует количество впрыскиваемого газа в соответствии с конкретными условиями эксплуатации двигателя, так же как и в системе питания от сжатого природного газа.

3.4.2. Система зажигания

Газовый двигатель работает с искровым зажиганием. Система зажигания включает в себя свечу, высоковольтный провод, катушку зажигания и электронный блок управления ЭБУ задающий тактовый сигнал.

ЭБУ получает сигнал о времени зажигания через датчики положения распределительного вала и коленчатого вала, таким образом, чтобы контролировать момент искрообразования свечи зажигания для обеспечения оптимального сгорания воздушно-топливной смеси.

3.4.3. Блок управления

Функция: служит в качестве основного блока управления газового двигателя с электронным управлением, используется для контроля работы двигателя с помощью различных датчиков и для управления различными исполнительными механизмами в соответствии с условиями работы двигателя, связь с подсистемами автомобиля производится через CAN-шину.

Рабочая среда: 1) температура: (-40~+85) °С
2) макс. вибрация: 500 Гц

Рабочее напряжение: 18~32 В постоянного тока

Требования к монтажу

ЭБУ необходимо устанавливать в защищенном от вибрации и факторов окружающей среды месте. Лучше монтировать ЭБУ рядом с двигателем. Однако возможна установка ЭБУ в стороне от двигателя, но по возможности нужно минимизировать длину прокладки электропроводки; необходимо обеспечить безопасность при прокладке и фиксации электропроводки.

Особые требования к ЭБУ

- a. Макс. допустимая вибрация: Виброопора - 20 G; ЭБУ- 8 G;
- b. При креплении ЭБУ необходимо размещать разъем ЭБУ в нижней части в горизонтальном и нисходящем направлении. Нельзя допускать скапливания жидкости в компонентах и деталях разъема независимо от того, находится ли штыревой разъем в том или ином направлении.
- c. Все четыре виброопоры ЭБУ должны быть задействованы.



ЭБУ электронный блок управления двигателем

3.4.4. Компоненты системы с электронным управлением

Топливная система газового двигателя серии YC6KN состоит из электромагнитного клапана высокого давления (только для сжатого природного газа), редуктора высокого давления (только для сжатого природного газа), регулятора давления (только для сжиженного природного газа), электромагнитного клапана низкого давления, компонентов впрыска и контроллера и т.д.

3.4.4.1. Электромагнитный клапан низкого давления (применим для систем сжатого / сжиженного природного газа)

Функция: вовремя перекрыть или возобновить подачу топлива во впускной тракт и компоненты расположенные после клапана.

Принцип работы: шток клапана приводится в движение электромагнитной катушкой управляемой сигналами от ЭБУ. Когда двигатель находится в заглушенном состоянии, клапан закрыт.

Требования к монтажу:

- A. Для того чтобы предотвратить утечку газа в местах соединения штуцеров трубопроводов к клапану низкого давления, при сборке соединений, для эффективной герметизации, применяйте герметик (например, Loctite 262).
- B. При монтаже различают входное отверстие и выходное отверстие. Присоединительные размеры отверстий - NPT3/8 с внутренней конической резьбой. Порядок затяжки: закрутите штуцер до упора, далее на 2-3 полных оборота (360 °).
- C. Выбор позиции установки клапана отсечки топлива: обеспечьте температуру окружающей среды в пределах -40 °С - 105 °С.

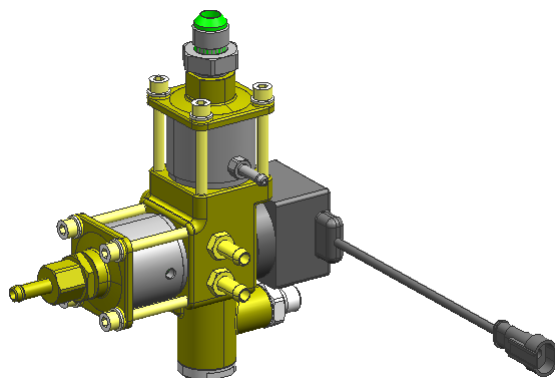
3.4.4.2 Редуктор высокого давления (только для сжатого природного газа)

Функция: снижение давления сжатого природного газа с 250 бар до 6-8 бар с одновременным подогревом газа.

Принцип работы: редуктор двухступенчатый, поршневого типа; регулировка давления осуществляется последовательным снижением давления газа в первой и второй ступенях; изначально при отсутствии давления или низком давлении редуктор находится в открытом состоянии; при повышении давления газа в ступени, газ воздействует на поршень с уплотнительными элементами, поршень преодолевает сопротивление пружины, и воздействует на клапан, который при повышении давления перекрывает, регулирует проходное сечение клапана пропускающего газ, тем самым снижая давление газа в ступени до установленного уровня.

Требования к монтажу:

- 1) Резьбу впускного штуцера, при установке в редуктор, следует обработать герметиком и в то же время уплотнить соединение медной прокладкой.
- 2) В соединение выпускного штуцера к редуктору, должна быть установлена уплотнительная прокладка из мягкого металла;
- 3) Редуктор высокого давления связан с циркуляционным каналом охлаждающей жидкости посредством двух шлангов, которые необходимо зафиксировать хомутами.
- 4) Вторая ступень редуктора высокого давления должна быть соединена со впускным коллектором шлангом, для обеспечения обратной связи, необходимой для корректировки давления в выпускном канале регулятора давления согласно рабочим условиям.
- 5) Согласно требованиям к транспортным средствам и оборудованию, работающим на сжатом природном газе, редуктор высокого давления должен быть установлен как можно ближе впускному тракту двигателя, в месте наименьшей вибрации. Не допускается установка редуктора непосредственно на двигателе, все редукторы давления должны быть установлены на раме автомобиля (шасси). При установке креплений редуктора давления, обратите внимание на то, чтобы позиция для установки редуктора давления не находилась выше верхней части радиатора, в противном случае охлаждающая жидкость не сможет проходить через редуктор давления, в результате чего редуктор давления замерзнет.



Редуктор высокого давления с электромагнитным клапаном

3.4.4.2. Испаритель (только для сжиженного природного газа, предоставляется производителем транспортного средства)

Функция: преобразовывать сжиженный природный газ в сжатый природный газ с помощью теплообмена.

Принцип работы: когда сжиженный природный газ попадает по трубопроводам в испаритель, происходит теплообмен между охлаждающей жидкостью двигателя и сжиженным природным газом, в результате чего сжиженный природный газ преобразуется в газообразный природный газ.

Требования к монтажу:

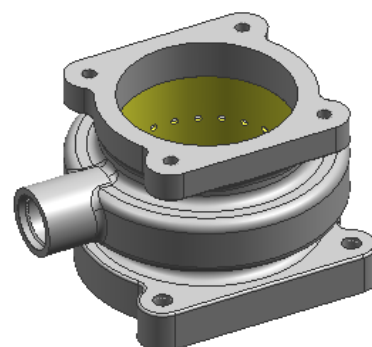
- 1) В целях эффективного предотвращения утечки природного газа из соединений присоединительных штуцеров с конической резьбой, используйте резьбовой герметик такой как Loctite 262 для обеспечения хороших характеристик уплотнения.
- 2) Испаритель должен быть установлен в месте с наименьшей вибрацией как можно ближе ко впускному тракту двигателя, но не следует устанавливать его непосредственно на двигателе. Испаритель должен быть установлен на раме (шасси).
- 3) Убедитесь, что монтажное положение испарителя находится не выше, чем верхняя часть радиатора, в противном случае охлаждающая жидкость не будет проходить через испаритель, что приведет к замерзанию и разрыву испарителя.

3.4.4.3. Компоненты впрыска топлива, рампа с дозаторами газа

Функция: дозаторы газа предназначены для подачи природного газа в двигатель в определенных количествах и в определенное время.

Принцип работы: основан на общих принципах работы двигателя, ЭБУ вычисляет количество необходимого природного газа и определяет длительность впрыска для того, чтобы достичь точности в подаче топлива.

Требования к монтажу: рампа имеет свою амортизационную подушку, поэтому не пытайтесь перемещать ее самостоятельно. Расстояние между выпуском природного газа из рампы с газовыми дозаторами с электронным управлением, и впуском природного газа в смеситель должна поддерживаться в пределах 500 мм так, для оперативной подачи газа.



Смеситель

3.4.4.4. Смеситель

Принцип работы и функции: тщательно перемешать воздух и природный газ, обеспечить стабильное и безопасное сгорание.

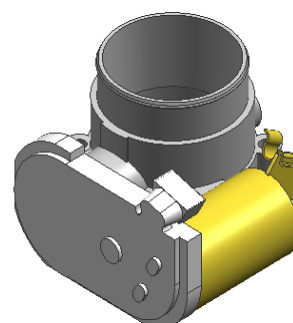
Требования к установке: прочное и надежное, обеспечить герметичность.

3.4.4.5. Электронная дроссельная заслонка

Принцип работы и функции: Количество воздуха, поступающего в цилиндр, контролируется степенью открытия дроссельной заслонки, тем самым управляя оборотами двигателя и нагрузкой. Через педаль газа водитель передает сигнал в ЭБУ, который будет контролировать степень открытия дроссельной заслонки в соответствии с условиями работы двигателя. Обороты холостого хода также контролируются степенью открытия дроссельной заслонки.

Требования к монтажу: предпочтительное положение корпуса дроссельной заслонки контролируется валом дроссельной заслонки на дроссельной пластинке. Требования к корпусу дроссельной заслонки Bosch:

- а. Предпочтительное положение корпуса дроссельной заслонки горизонтальное, а вала дроссельной заслонки: от горизонтали $\pm 20^\circ$, смотрите следующий рисунок.



Электронная дроссельная заслонка

- b. В целях повышения надежности электронной дроссельной заслонки Bosch, не помещайте вал привода над электронными компонентами дроссельной заслонкой. Иначе, конденсирующийся водяной пар или масло от турбокомпрессора, попадающие во впускной тракт в ходе работы двигателя, в результате попадания на электронные элементы приведут к их неработоспособности или нарушению контакта.

Дроссельная заслонка должна быть установлена таким образом, чтобы конденсирующийся водяной пар и масло не попадали в отверстие вала дроссельной заслонки.

- c. Рекомендуемый момент затяжки болтов: 10 Нм. Первые два крепежных болта должны быть на 180° друг от друга.
- d. Расстояние между разъемом моторного жгута и дроссельной заслонкой должно быть менее 10 см. Разъем жгута должен крепиться зажимом, идущим в комплекте с дроссельной заслонкой.
- e. Допуск плоскостности поверхности коллектора, на которую устанавливается заслонка: макс. 0.1 мм (0.004")
- f. Для установки заслонки в места с вибрацией, превышающей 10G, необходимо получить письменное разрешение от компании Юйчай.

Макс. давление во впускном отверстии: 300 кПа по отношению к атмосфере.

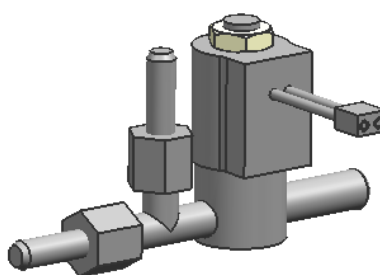
Требования к монтажу заслонки:



Требования к монтажу

3.4.4.6. Перепускной клапан выхлопных газов

Принцип работы и функции: выходное давление отработанного газа подаваемого на турбокомпрессор регулируется байпасным клапаном который управляется с помощью перепускного клапана регулирующего коэффициент заполнения диафрагменного привода байпасного клапана, таким образом, контролируя давление наддува двигателя. Перепускной клапан выхлопных газов представляет собой трехканальный электромагнитный клапан, ЭБУ регулирует коэффициент заполнения так, чтобы достичь точности при повышении давления в любых условиях. Это устройство действует как одноступенчатый регулятор давления, управляя и действуя на диафрагменный привод байпасного клапана выхлопных газов.



Перепускной клапан выхлопных газов

3.4.4.7. Компенсационный клапан



Схема установки клапанов



Компенсационный клапан

Принцип работы и функции: компенсационный клапан используется в качестве защитного устройства в двигателе с турбонаддувом. Когда турбонагнетатель создает давление наддува при закрытой дроссельной заслонке, создается большое противодавление на участке между турбонагнетателем и дроссельной заслонкой, что может привести к остановке работы турбокомпрессора.

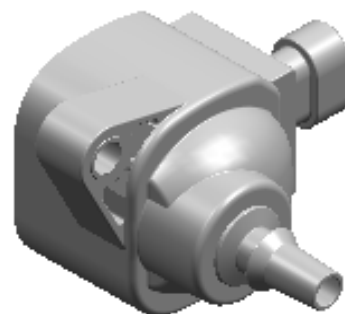
В обычном состоянии, компенсационный клапан закрыт. Когда он открывается, избыточное давление из нижней части турбонагнетателя возвращается в линию подачи воздуха до турбонагнетателя, таким образом, предотвращается быстрый износ компонентов турбонагнетателя.

Когда двигатель сбрасывает обороты, низкое давление от впускного коллектора (после дроссельной заслонки), будет подаваться по шлангу обратной связи на компенсационный клапан и откроет стопорную мембрану клапана, чтобы сбросить избыточное давление и сохранить баланс давления на обоих концах компрессора турбонагнетателя, предотвращая помпаж турбокомпрессора и, таким образом, защищая турбонагнетатель.

Требования к установке: клапан соединяется с системой подачи воздуха тремя патрубками. Один из них, управляющий патрубок, связан с давлением впускного коллектора через шланг $\varnothing 4$ мм. Два других патрубка с внешним диаметром $\varnothing 25$ мм соответственно соединены с трубопроводом системы ОНВ, и трубопроводом воздушного фильтра или непосредственно входит наружу. В двигателях на сжатом газу серии 6KN использовано два противопомпажных компенсационных клапана, которые устанавливаются в противоположных направлениях, чтобы обеспечить циркуляцию воздуха. Адаптер патрубка с внешним диаметром $\varnothing 25$ для присоединения противопомпажного компенсационного клапана устанавливается изготовителем транспортного средства.

3.4.4.8. Катушка зажигания

Функция: катушка зажигания принимает команды зажигания от ЭБУ, вырабатывает и поставляет высокое напряжение к свечам зажигания для создания искры и розжига топливной смеси. ЭБУ подает команды на катушку зажигания и контролирует время зажигания, для обеспечения экономичной работы двигателя и соответствия заданным экологическим нормам.



Катушка зажигания

3.4.4.9. Свеча зажигания

Функция: получать высокое напряжение от катушки зажигания, создавать искру и воспламенять топливную смесь (смесь природного газа с воздухом).

Требование по установке: при помощи специального ключа, затяните свечи зажигания с крутящим моментом в 25 Нм.



Свеча

3.4.4.10. Электронная педаль газа

Функция: водитель нажатием на педаль газа управляет оборотами двигателя и контролирует условия работы двигателя в зависимости от потребляемой мощности.

Требования к монтажу: датчики педали газа контактного типа, педаль должна быть установлена в маслонепроницаемой и водонепроницаемой области, защищенной от электромагнитных помех. В целях предотвращения электромагнитных помех от электрооборудования автомобиля, воздействующих на сигналы от педали газа к ЭБУ, в качестве сигнального провода от педали газа к интерфейсу транспортного средства должен использоваться экранированный провод и его экранирующий слой должен быть надежно заземлен.

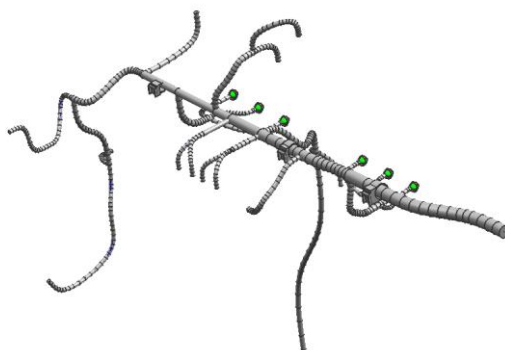


Электронная педаль газа

3.4.4.11. Жгут проводов системы управления двигателем

Функция: передавать сигналы датчиков в ЭБУ, для того чтобы ЭБУ управлял условиями работы двигателя и контролировал и своевременно корректировал рабочие параметры; своевременно передавать управляющие команды, от ЭБУ к исполнительным устройствам, в соответствии с рабочими условиями двигателя, для осуществления точного контроля работы двигателя.

Требования к монтажу: электропроводка двигателя должна быть надежно закреплена на двигателе, с учетом необходимых мер защиты, исключающих воздействия, таких как - попадание воды, масла, вибрация, износ, электромагнитные помехи, также жгут необходимо защитить от воздействия высоких температур и высокой влажности. Также необходимо использовать защитные материалы между двигателем и гофрированной трубой для того, чтобы предотвратить повреждение гофрированной трубы и проводки. Разъемы и колодки жгута проводов двигателя и жгута транспортного средства должны быть размещены так, чтобы обеспечить легкость их подключения и разъединения при проведении работ по техническому обслуживанию. Проводка транспортного средства должна быть разработана в соответствии со



схемой электрооборудования, предоставленной производителем двигателя.

3.4.4.12. Датчики

1) Датчик содержания кислорода

Назначение: датчик UEGO используется для определения коэффициента соотношения воздуха и топлива поступающего в камеру сгорания. Датчик UEGO сложнее, чем стандартный дискретный датчик (например, датчик содержания кислорода в отработавших газах (HEGO), который состоит из узкой полосы HEGO, герметичной камеры и небольшой диффузной коробки).

Выхлопной газ в небольшом количестве проходит через герметичную камеру. В зависимости от того обеднен или обогащен стехиометрический состав смеси воздуха и топлива, сравнительная ячейка будет производить высокое или низкое напряжение, аналогично тому, как напряжение производится узкополосным дискретным датчиком (HEGO - датчиком содержания кислорода в отработавших газах).

Если поток выхлопных газов обеднен то на основе стехиометрического вычисления, будет создан обогащенный поток, чтобы поглотить избыток кислорода или свободный кислород. Когда свободный кислород или свободное топливо нейтрализовано, обратная связь электрического напряжения вернется к своему базовому значению. Ток, необходимый для поддержания данного баланса, является эквивалентным составу топливной смеси подаваемой в камеры сгорания.

Этот датчик лишен недостатка узкополосных датчиков, во внутренних свойствах касательно среднего времени ожидания, и позволяет ЭБУ быстро настраивать подачу топлива и время зажигания системы управления, в двигателях с большой мощностью, на которых распространена установка с узкополосным датчиком содержания кислорода в отработавших газах (HEGO).

Требования к монтажу: кислородный датчик должен быть установлен сверху на выхлопной трубе ближе к двигателю, (не допускается установка датчика под выхлопной трубой направленным вниз), проводка датчика должна быть надежно закреплена не допустим контакт проводки с выпускным коллектором двигателя и выхлопной трубой. С учетом вышеперечисленных требований, установите универсальный датчик содержания кислорода в отработавших газах, как можно ближе к турбонагнетателю. Если имеется заслонка горного тормоза, установите универсальный датчик содержания кислорода в отработавших газах после заслонки горного тормоза. Следует предотвратить попадание дождевой воды к месту установки универсального датчика содержания кислорода в отработавших газах, и необходимо закрепить теплоизоляционное устройство между проводами универсального датчика содержания кислорода в отработавших газах, и выпускными трубопроводами двигателя.

- a) Устанавливается в резьбовом отверстии выхлопной трубы. Чтобы обеспечить нормальную работу, датчик UEGO (содержания кислорода в отработавших газах) должен быть установлен в выхлопной трубе, после турбонагнетателя и до катализатора.
- b) При установке датчика рядом с изгибом трубы, выдержать расстояние в 1,5 диаметра трубы до датчика. Угол вертикального отклонения не должен превышать 30°. Для получения более подробной информации смотрите схему ниже.
- c) Монтажное положение должно обеспечить контроль температуры датчика UEGO в пределах определенного диапазона.



Кислородный датчик

Разъем: рассчитан на температуры в пределах -40°C - 120°C

ii. Срок службы защитного покрытия кабеля датчика: при максимальном пределе температуры (более 280°C) достигает 40 часов.

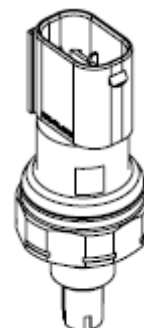
Резьба: M18 x 1.5, покрыта специальным составом

Момент затяжки: 34.3-44.1 Нм

2) Датчик температуры и давления природного газа.

Функция: измерение температуры и давления природного газа в реальном времени в топливной рампе, ЭБУ рассчитывает необходимое количество природного газа на основании измеренной температуры и давления и т.д. и желаемого соотношения воздуха и топлива.

Требования к монтажу: прочно и надежно установите его на указанном месте, необходимо применить герметик для того, чтобы убедиться в отсутствии утечки природного газа, момент затяжки: (15~20) Нм.

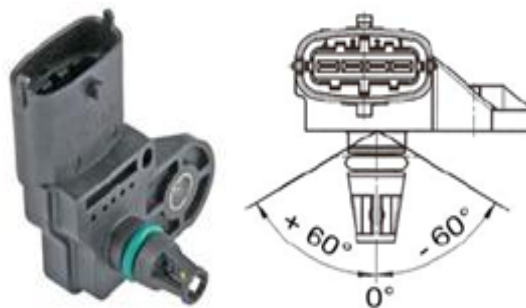


Датчик температуры и давления природного газа

3) Датчик давления и температуры, надувочного воздуха перед дроссельной заслонкой.

Функция: измерять давление и температуру охлажденного воздуха, для вычисления состава смеси методом соотношения скорости и плотности, в зависимости от скорости вращения двигателя.

Требования к монтажу: устанавливается в трубопровод после интеркулера перед дроссельной заслонкой; зонд должен быть помещен в воздушный поток и изолирован от атмосферы при помощи круглого уплотнительного кольца. При установке, индуктивную головку направить вниз вертикально, чтобы избежать скапливания конденсата или другой жидкости внутри датчика давления. Головка датчика должна быть перпендикулярна к потоку воздуха, с отклонением не более 60° , если смотреть со всех направлений. Индуктивная головка должна выходить в воздушный поток на 9.7 мм - 12.7 мм.

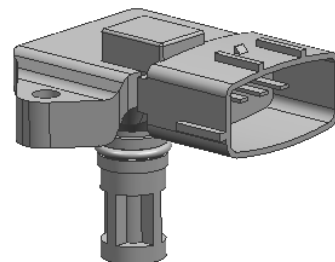


Датчик давления наддува и температуры, требования к монтажу

4) Датчик давления и температуры во впускном коллекторе.

Функция: Измеряет давление и температуру после дроссельной заслонки, объем и эффективность наддува могут быть использованы вместе, чтобы вычислить скорость потока смеси методом соотношения скорости и плотности, в зависимости от скорости вращения двигателя.

Требования к монтажу: датчик давления и температуры на впуске должен быть установлен на впускной коллектор, расположенный после электронной дроссельной заслонки, поместите зонд датчика температуры и давления в поток газовой смеси, настолько, насколько это возможно при установке, с тем, чтобы получать точные результаты измерений.



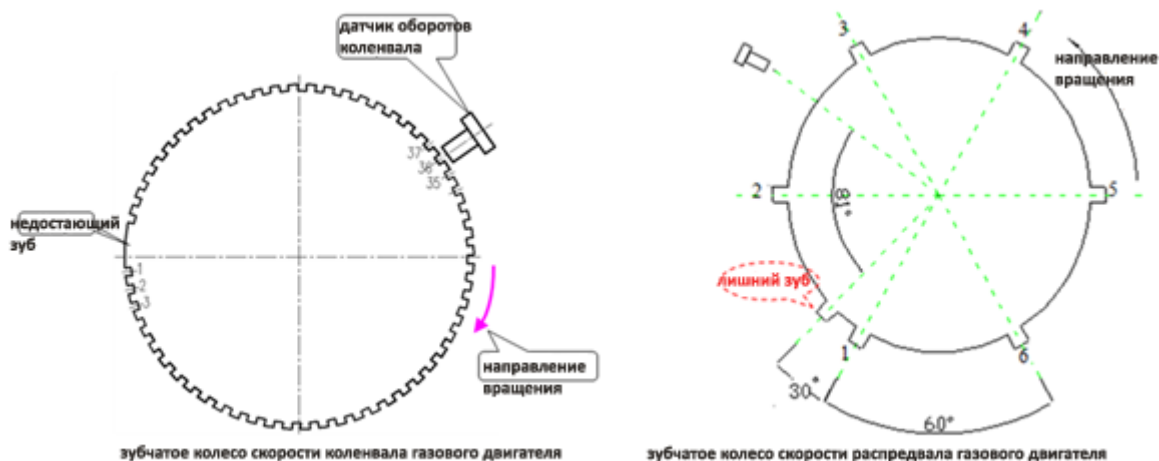
Датчик давления и температуры на впуске

5) Датчик фазы (положение распределительного вала)

Функция: Учитывая положение шестерни, своевременно и точно предоставлять ЭБУ данные о положении распределительного вала, измеренные во время положения поршня первого цилиндра в верхней мертвой точке, а также измеряет скорость вращения коленчатого вала. В соответствии с сигналами запуска и коллекторного датчика абсолютного давления, ЭБУ управляет параметрами двигателя, в том числе углом опережения зажигания, соотношением воздуха и топлива, а также давлением наддува.

Требования к монтажу: убедитесь, что поршень цилиндра № 1 находится в положении сжатия, ВМТ, установите виброгасящую опору на шкиве коленчатого вала в направлении переднего торца картера, установочная метка на виброгасителе должна совпасть с центром монтажного отверстия датчика скорости, в то время как установочная метка на панели распределительного вала также должна совпасть с центром зонда датчика синхронизации. Воздушный зазор между поверхностью датчика и сигнальной панелью должен быть равен 1 ± 0.5 мм. При установке системы шестерен, убедитесь в том, что поршень цилиндра № 1 находится в положении сжатия, ВМТ, при этом установочные метки должны быть выставлены правильно, т.е. распределительная шестерня коленчатого вала должна совпадать с ведомой распределительной шестерней, промежуточная распределительная шестерня должна совпадать с шестерней воздушного компрессора.

Строго контролируйте фазу при установке двух зубчатых колес, двух датчиков, а сжатие цилиндра двигателя № 1, ВМТ должны производиться в соответствии со схемой ниже.

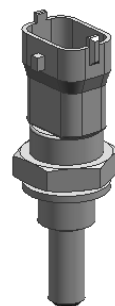


6) Датчик температуры охлаждающей жидкости

Функция: Своевременная и точная передача сигналов о температуре охлаждающей жидкости к ЭБУ, который, в зависимости от измеренной температуры охлаждающей жидкости, корректирует такие параметры, как угол опережения зажигания, соотношение воздуха и топлива и обороты холостого хода, а также ограничивает выходную мощность двигателя для его защиты.

Требования к монтажу: Надежно закрепите датчик температуры охлаждающей жидкости в указанном месте на двигателе, момент затяжки крепежных болтов должен составлять 15-20 Нм.

Важные примечания: если датчик синхронизации, датчик фазы, датчик педали газа, датчик давления наддува/температуры, датчик впускного давления/температуры, датчик температуры охлаждающей воды, датчик давления топлива/температуры, кислородный датчик,



Датчик температуры охлаждающей жидкости

блок управления и проводка повреждены, пожалуйста, обратитесь в авторизованный сервисный центр к механикам Юйчай, чтобы полностью их заменить, не ремонтируйте ваше транспортное средство самостоятельно.

3.4.4.13. Основные функции электронной системы управления



№	Функция	Описание
Управление двигателем		
1	Управление соотношением воздуха и топлива	Рассчитывает объем воздуха в зависимости от числа оборотов и состояния воздуха, а также объем топлива, которое подается на сгорание в соответствии с установленными параметрами топливно-воздушной смеси, в то время как конструкция в виде закрытого контура позволяет получать сигнал обратной связи от кислородного датчика и настраивать работу двигателя в зависимости от состояния закрытого контура.
2	Управление углом опережения зажигания	Совместная работа с катушкой зажигания для реализации эффективного сгорания топлива, управления настройкой угла опережения зажигания при максимальной нагрузке двигателя.
3	Управление быстрым прогревом двигателя при запуске	Быстрый прогрев двигателя путем обогащения смеси, увеличения угла опережения зажигания сразу после запуска.
4	Управление оборотами холостого хода	Использует метод закрытого контура при управлении открытием дроссельной заслонки для стабилизации оборотов двигателя на холостом ходу и плавного перехода к рабочим характеристикам. Увеличение угла открытия дроссельной заслонки после получения сигнала о включении системы кондиционирования для увеличения числа оборотов холостого хода при работающем кондиционере, поддается настройке.
5	Управление плавным повышением числа оборотов	Обогащая смесь при увеличении числа оборотов, уменьшая угол опережения зажигания, компенсируя турбояму, температуру стенки цилиндров и т. д. для обеспечения плавного повышения числа оборотов.
6	Управление отсечкой топлива при снижении числа оборотов	При уменьшении числа оборотов подача топлива прекращается, что позволяет экономить топливо.
7	Регулировка высоких оборотов холостого хода	Использует метод закрытого контура при управлении открытием дроссельной заслонки для стабилизации оборотов двигателя на высоких оборотах холостого хода и плавного перехода к рабочим характеристикам.
8	Защита от превышения максимального числа оборотов	Если высокие обороты холостого хода не поддаются регулировке, двигатель останавливается путем отключения зажигания и прекращения подачи топлива, реализуя тем самым защиту двигателя от превышения максимального числа оборотов.
9	Управление давлением наддува	Управление открытием выпускного клапана турбоагнетателя при помощи электронно-управляемого перепускного клапана, а также управление давлением наддува при любых условиях работы, что позволяет гарантировать идеальную кривую крутящего момента.

10	Функция саморегулировки и настройки	Управление самонастройкой в зависимости от условий работы двигателя и автомобиля, настройка в зависимости от температуры воды, температуры воздуха на впуске, изменения температуры окружающего воздуха и т. д.
11	Индикаторная лампа неисправностей	Коды неисправностей отображаются посредством мигающей с определенной частотой лампы, что облегчает диагностику и техническое обслуживание.

3.5. Система охлаждения

Система охлаждения принудительная, закрытый контур циркуляции охлаждающей жидкости (Рис. 17). Впускной патрубок установлен с правой стороны от головки цилиндра, выпускной патрубок закреплен на правой стороне блока цилиндров. Антифриз должен быть стойким к замерзанию и препятствовать образованию ржавчины.

Водяной насос и вентилятор представляют собой основные компоненты охлаждающей системы.

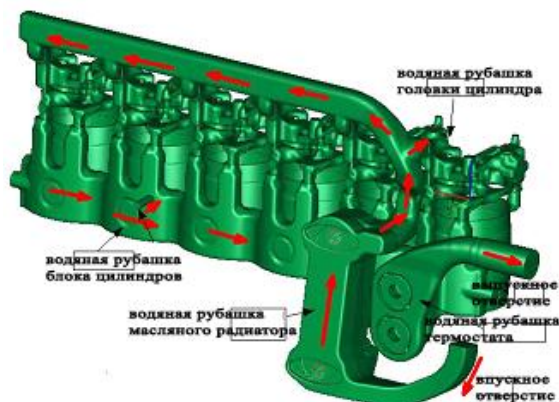


Рис. 17 Поток охлаждающей жидкости

3.5.1. Важные примечания по использованию водяного насоса

1) Во время работы, регулярно проверяйте степень натяжения ремня водяного насоса. Если натяжение слишком мало (слишком свободно), может возникнуть проскальзывание между ремнем и шкивом, что приведет к недостаточному объему циркулирующей охлаждающей жидкости, повышению температуры и ускоренному износу ремня. Если натяжение слишком велико (слишком туго), это приведет к износу подшипника водяного насоса и ремня и сокращению мощности. Натяжение ремня проверяется путем прикладывания усилия 40-50 Н на ремень между двумя шкивами, прогиб ремня должен быть 5-8 мм.

2) Гидрозатвор оказывает влияние на надежность структуры водяного насоса. Регулярно проверяйте сливные отверстия в нижней части водяного насоса на предмет утечек воды во время работы, при возникновении утечки (это проявляется после остановки, но не во время работы), что указывает на повреждение гидрозатвора, своевременно отремонтируйте или замените его.

3) Применяйте усиленные патрубки с увеличенной жесткостью для впуска охлаждающей жидкости в водяной насос и радиатор, чтобы избежать деформации трубопровода в результате силы всасывания. Вентилятор осевого типа со сцеплением с силиконовой смазкой. Вентилятор работает довольно медленно, когда температура воды понижается.

Вентилятор устанавливается за радиатором (для конфигурации в полном автомобиле). Когда вентилятор вращается, он создает всасывающее усилие по отношению к воздуху, чтобы заставить его течь в осевом направлении.

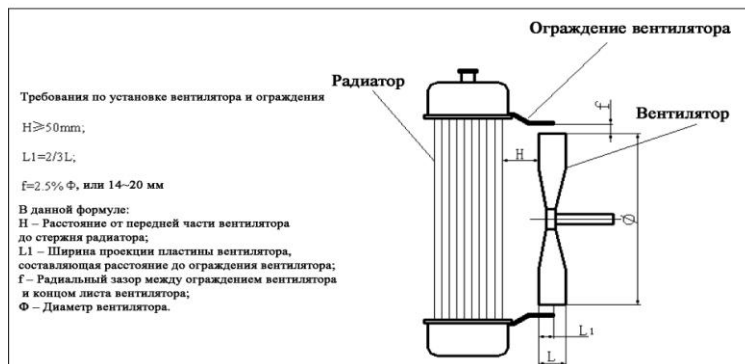


Рис. 18 Монтаж вентилятора

Воздушный поток проходит через сердцевину радиатора с высокой скоростью от передней части к задней, ускоряя охлаждение жидкости, протекающей в радиаторе. (Рис. 18)

В двигателе серии YC6KN-50 используются вентилятор со сцеплением с силиконовой смазкой, вентилятор должен быть оснащен кожухом (Рис. 18), вентилятор должен занимать примерно 2/3, и радиальный зазор должен составлять около (14~20) мм.

Требования к вентилятору и кожуху вентилятора при монтаже, указаны на рисунке выше

H- Расстояние от переднего конца вентилятора к сердцевине радиатора

L1- Расстояние от ширины выступающей части лопастей вентилятора до кожуха

f- Радиальная расстояние от кожуха до верхних краев кожуха

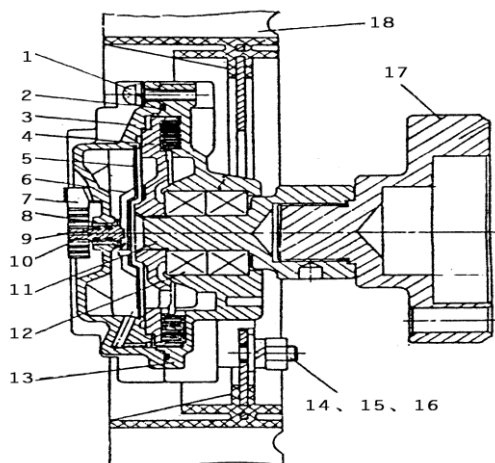
Φ- Диаметр вентилятора Радиатор Кожух Вентилятор

3.5.2. Проверка и ремонт вентилятора с муфтой с силиконовой смазкой

(1) Вентилятор с муфтой с силиконовой смазкой (Рис. 19). Выполняйте проверку, когда двигатель находится в холодном состоянии. После остановки работы двигателя в течение определенного времени (например, после остановки на ночь) или после достаточного охлаждения, проверните лопасти вентилятора вручную, должно ощущаться сильное сопротивление. После выключения двигателя с момента его запуска и работы на средней скорости в течение 1-2 мин в холодном состоянии, проверните лопасти вентилятора вручную, они должны легко проворачиваться. Если два вышеуказанных условия выполнены, это означает, что вентилятор с муфтой с силиконовой смазкой работает нормально. Это происходит потому, что когда двигатель выключен при нормальной рабочей температуре, рабочая камера вентилятора все еще полна силиконовой смазки и все еще сохраняется определенное относительно неподвижное соединение между ведущим и ведомым диском вентилятора, с момента остановки двигателя после работы в течение определенного периода времени или он был надлежащим образом охлажден, прокрутите лопасти вентилятора вручную, ощущается сильное сопротивление, несмотря на то, что силиконовая смазка из рабочей камеры стекла обратно в резервуар для смазки после запуска двигателя и его работы в течение 1~2 мин при средней скорости в холодном состоянии, но силиконовая смазка внутри резервуара для смазки не может поступить в рабочую камеру из-за слишком низкой собственной температуры, недостаточной для того, чтобы открыть клапан. Поскольку предыдущего соединения между ведущим и ведомым диском вентилятора уже нет, лопасти вентилятора должны легко вращаться вручную.

Проведите проверку, когда двигатель находится в разогретом состоянии. Когда температура двигателя достигает почти 90~95 °C после его запуска, внимательно вслушайтесь в звук вентилятора и наблюдайте за изменениями скорости вращения вентилятора. Если шум

значительно усиливается на несколько минут и быстро увеличивается скорость, так, что вентилятор вращается на полной скорости, это указывает на то, что клапан и масловыпускное отверстие открыты, позволяя силиконовой смазке поступать в рабочую камеру, чтобы включить в работу ведущий и ведомый диск и вентилятор с силиконовой смазкой работает нормально. В это время, если двигатель выключен, при вращении лопастей вентилятора вручную, должно ощущаться сильное сопротивление.



Если вентилятор с муфтой с силиконовой смазкой неисправен, замените его как можно скорее.

(2) Нормальный вентилятор с муфтой с силиконовой смазкой должен работать плавно, без посторонних звуков. Если во время работы вы чувствуете, что подшипник издает необычные звуки или вентилятор сильно вибрирует, это означает, что подшипник поврежден и муфту вентилятора следует заменить.

Рис. 19 Схема строения вентилятора с муфтой с силиконовой смазкой

1. винт 2. уплотнительная прокладка 3. передняя крышка 4. ведущий диск 5. ведомый диск 6. пластина клапана 7. биметаллический датчик 8. рукав 9. уплотнительное кольцо 10. фиксаторы 11. вал привода 12. подшипник 13. корпус 14. болт с двойной резьбой М8×18 15. пружинная шайба 16. гайка М8 17. фланец вентилятора 18. подсистема вентилятора.

3.5.3. Техобслуживание, уход за охлаждающей системой

Что касается двигателя на транспортном средстве или другой технике, вода в системе охлаждения замерзнет, если температура окружающей среды зимой опустится ниже минус 0 °С и двигатель перестает работать без теплоизоляции; объем воды расширится после замерзания, что приведет к растрескиванию блока цилиндров, радиатора, головки цилиндра и водяного насоса. Поэтому в системе охлаждения должна использоваться незамерзающая жидкость. Обычно используемая незамерзающая жидкость представляет собой смесь этиленгликоля и воды.

Этиленгликоль - это бесцветная вязкая жидкость. Точка ее кипения составляет 197 °С, а точка замерзания - -21 °С. Точка кипения увеличится, а точка замерзания понизится при смешивании с водой.

Таблица 2-1 Пропорции для смешивания незамерзающей жидкости

Точка замерзания °С	Смесь спирта и воды	Смесь глицерола и воды	Смесь гликоля и воды
	Точечная масса спирта ×100	Точечная масса глицерола ×100	Точечная масса гликоля ×100
-5	11.3	21	—
-10	19.5	32	28.4
-15	26.0	43	32.8
-20	31.0	51	38.5
-25	35.1	58	45.3
-30	40.6	64	47.3
-40	55.1	73	54.7
-50	70.1	—	59.9

1. Требования по использованию антифриза

- 1) Объем антифриза увеличится с подъемом температуры, поэтому не заполняйте систему охлаждения антифризом полностью, объем его заполнения должен быть на 5%~6% меньше, чем общий объем системы.
- 2) Этиленгликоль ядовит, поэтому при попадании на кожу немедленно промойте водой; этиленгликоль горит при контакте с огнем, поэтому никогда не используйте сварку или открытый огонь в местах, где имеются утечки этиленгликоля; точка кипения этиленгликоля составляет 197.4 °С, таким образом, вода в антифризе легко испаряется, и необходимо доливать воду, через определенное время работы.
- 3) Содержание этиленгликоля не должно превышать 68% при смешивании антифриза; в противном случае точка его замерзания увеличится.

2. Требования по замене антифриза

Таблица 2-2

Пробег за год	Интервалы замены
≥40000	Один раз в год
20000~30000	Один раз каждые два года
≤10000	Один раз каждые три года

Следите за температурой и объемом охладителя во время работы.

3.6. Турбонагнетатель, интеркулер

3.6.1. Турбонагнетатель

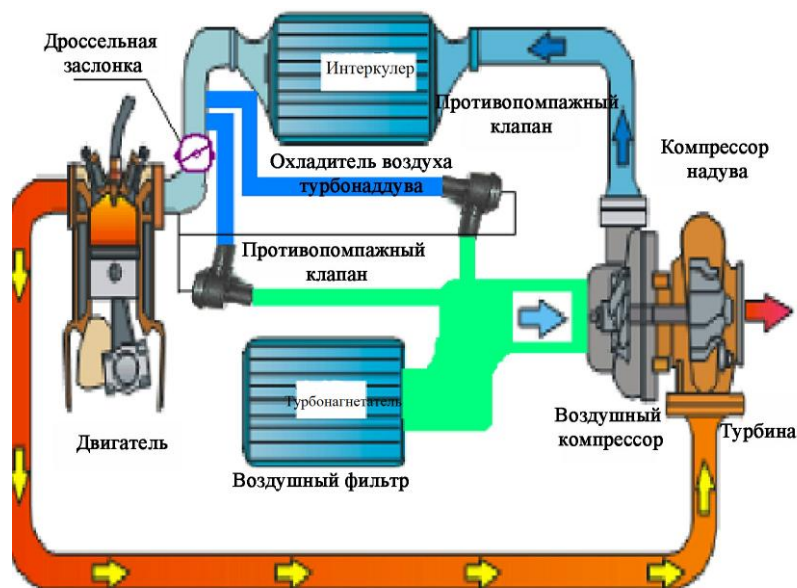


Рис. 20 Принцип работы турбины

Двигатель серии YC6KN-50 оснащен с турбиной с водяным охлаждением с перепускным клапаном; он может улучшить крутящий момент на низких оборотах.

Принципы работы турбонагнетателя, интеркулера, пожалуйста, см. на Рис. 20.

При работе двигателя, выхлопные газы из выхлопных труб входят в турбину, а тепловая энергия выхлопных газов заставляет турбину вращаться и запускает воздушный компрессор, который расположен на той же оси, что и турбина. Воздушный компрессор вбирает воздух и сжимает его, затем воздух поступает во впускной патрубком по трубопроводу, а охлажденный и расширившийся воздух, вышедший из турбины, направляется в выхлопную систему через корпус турбины в атмосферу.

Плотность воздуха увеличивается после сжатия в цилиндре. При хорошем управлении системой подачи топлива, будет происходить более полное сгорание топлива, что скажется на увеличении мощности и экономии топлива.

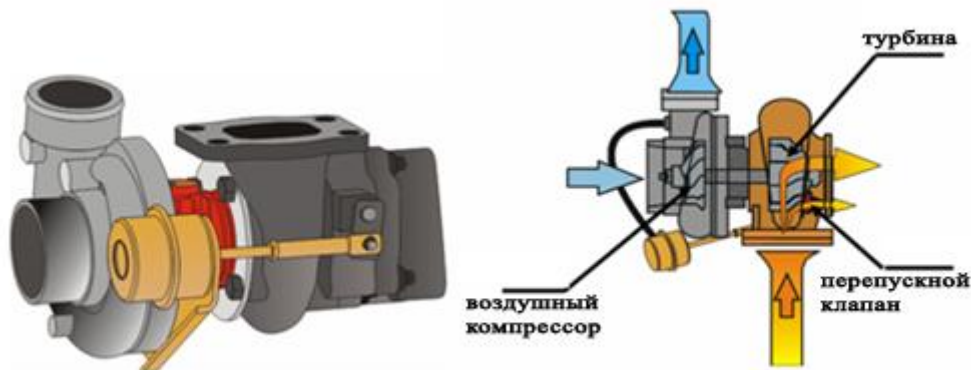


Рис. 21 Строение турбины

Целью работы турбонагнетателя и интеркулера является охлаждение сжатого воздуха, а также увеличение плотности воздуха в дальнейшем, для увеличения количества воздуха, а также увеличение мощности двигателя, в то время как температура в камере сгорания может быть понижена.

Блок-схема турбонагнетателя показана на Рис. 21. Турбонагнетатель оборудован перепускным клапаном, который точно калибруется. При его открытии через него проходит часть отработавших газов, т.е. они не проходят через колесо турбины, при этом снижается число оборотов вала и контролируется давление наддува. Перепускной клапан может снижать давление на впускном патрубке (давление наддува) в то время, как двигатель работает на высоких оборотах или при высокой нагрузке, контролируя давление внутри цилиндра до того уровня, при котором максимально снижается механическая нагрузка на двигатель.

Компоненты турбонагнетателя изготовлены с высокой точностью, не пытайтесь самостоятельно разбирать турбонагнетатель при поломке, вместо этого обратитесь за помощью к специалистам компании Юйчай, обладающим достаточными навыками для ремонта системы турбонаддува.

- А. Дайте двигателю поработать на холостом ходу до того, как давление смазочного масла возрастет.
- В. Позвольте двигателю постепенно снизить температуру и обороты перед выключением.
- С. Перед началом работы турбонагнетатель необходимо смазать. После замены масла или ремонта (связанного со сливом масла) обязательно смажьте турбонагнетатель. Перед запуском двигателя несколько раз проверните коленчатый вал. Перед работой двигателя на высоких оборотах, дайте ему поработать на холостом ходу в течение определенного периода времени для повышения давления в системе смазки.
- Д. Будьте осторожны, запуская двигатель при низкой температуре. В условиях низкой температуры или после продолжительного бездействия увеличение давления масла и обеспечение его нормальной циркуляции занимает больше времени, чем обычно. В таких условиях вам следует дать двигателю поработать на холостых оборотах в течение нескольких минут, что позволит стабилизировать давление масла в системе.
- Е. Не допускайте продолжительной работы двигателя на холостых оборотах.

3.6.2. Интеркулер

- А. Двигатель серии YC6KN-50 оборудован интеркулером. Воздух от турбонагнетателя поступает в интеркулер с водяным или воздушным охлаждением, установленный перед радиатором, вместо того, чтобы поступать непосредственно во впускной патрубок. Плотность сжатого воздуха увеличивается после охлаждения, что помогает повысить эффективность работы двигателя.
- В. Наддувочный воздух проходит через плоскую трубу интеркулера с ребрами на поверхности, позволяющими отводить тепло. Основной неисправностью интеркулера является утечка воздуха, которая приводит к снижению мощности двигателя и давления наддува, а также к повышению температуры отработавших газов. При обнаружении утечек воздуха интеркулер необходимо заварить. Типичные места утечки воздуха: стыки между трубками с оребрением и коробками подачи и сбора воздуха. Самым лучшим способом проверки интеркулера на предмет утечки является его опрессовка давлением 207 кПа и нанесение мыльного раствора, что позволяет быстро обнаружить утечку.

3.7. Впускная и выпускная система

3.7.1. Воздушный фильтр

Воздушный фильтр предназначен для удержания пыли и инородных частиц, которые могут попасть в двигатель из окружающей среды, тем самым обеспечивая чистоту воздуха, попадающего в цилиндр и снижая износ цилиндра и поршня, поршневой группы и компонентов клапанной группы.

Номинальная пропускная способность фильтра двигателя серии YC6KN-50 составляет $\geq 2100 \text{ м}^3/\text{ч}$.

Патрон фильтра может загрязняться с течением времени, при этом может вырасти сопротивление на впуске. Если такое сопротивление достигает 6 кПа, это может привести к повышенному дымообразованию, недостатку мощности и другим проблемам.

Эксплуатация и обслуживание воздушного фильтра.

Не допускайте работу двигателя без установленного воздушного фильтра или при его загрязнении.

Степень засоренности фильтра можно проверить, взглянув на индикатор сопротивления воздуха, расположенный за фильтром на впускном патрубке. Если индикатор меняет цвет с зеленого на красный, максимально допустимое сопротивление превышено, что означает, что необходимо очистить фильтр или заменить его.

Если индикатор сопротивления воздуха отсутствует, проводите его обслуживание и замену в соответствии с рекомендациями, указанными на корпусе воздушного фильтра. Обычно проверку и замену фильтра проводят с периодичностью, определяемой количеством пыли в воздухе рабочей зоны.

1. Для дорожных автомобилей, работающих в особых условиях повышенной пыльности, напр. автомобилей, используемых в горнодобывающей промышленности, интервал между заменами должен составлять 2500~5000 км.
2. Для промышленных двигателей, например, генераторных установок, интервал между заменами должен составлять 100~200 ч (или более, если уровень содержания пыли в воздухе относительно низок).
3. Если вы обнаружили, что воздушный фильтр засорен, немедленно заглушите двигатель, очистите или замените патрон фильтра и нажмите на резиновую кнопку на торце индикатора сопротивления воздуха для сброса его показаний.

Примечание: Замена таких компонентов должна выполняться строго по инструкции и необходимо использовать ту же модель воздушного фильтра, что поставляется в комплекте поставки компании Юйчай. Во время монтажа избегать неплотного прилегания фильтра, в противном случае мощность может снизиться и наступит преждевременный износ. Только правильная эксплуатация и техническое обслуживание могут продлить срок службы двигателя.

3.7.2. Узел впускного и выпускного коллектора

Выпускной коллектор предназначен для выпуска отработавших газов в атмосферу. Выпускные коллекторы двигателей серии YC6KN-50 бывают трех видов: устанавливаемые по центру турбоагнетателя, состоящие из двух частей и устанавливаемые за турбоагнетателем. Выхлопная труба состоит из коллектора, соединительного патрубка, уплотнительных колец, комплектов прокладок и крепежных болтов. Выхлопная труба установлена на правой стороне головки цилиндра.

3.8. Системы безопасности

3.8.1. Воздушный компрессор

В двигателе серии YC6KN-50 используется двухцилиндровый воздушный компрессор, установленный непосредственно на плоскую крышку картера редуктора при помощи болтов. Открутив болты, вы можете снять компрессор вместе с ведущей шестерней. При повторной сборке сначала затяните ведущую шестерню компрессора, а затем затяните болты по всему картеру редуктора.

Таблица 2-3 Основные проблемы воздушного компрессора и способы их устранения

Признаки	Причины	Устранение
Воздушный компрессор не производит сжатие воздуха	Клапан деформирован или неисправен Слишком много осевших продуктов сгорания во впускном или выпускном отверстии или в шланге	Замените клапан Вычистите осевший нагар
Недостаточное давление сжатого воздуха	Подающий трубопровод имеет протечки воздуха Впуск засорен Плохая герметичность клапана Сильный износ шланга, поршня и поршневого кольца Негерметичность головки цилиндра и прокладки головки цилиндров	Устранить утечку путем замены или ремонта Прочистите трубопровод впуска воздуха Почистите или замените клапан Замените изношенные части и компоненты Замените прокладку головки цилиндров
Течь масла из выпускного отверстия	Слишком большое сопротивление на впуске воздуха Сильный износ шлангов, поршня и поршневого кольца Маслоудерживающее кольцо установлено неправильно	Очистите и замените фильтрующий элемент Замените изношенные части и компоненты Заменить/переустановить маслоудерживающее кольцо
Корпус подшипника имеет следы накаливания и/или поцарапан	Мало масла Смазочное масло испортилось Слишком много инородных примесей	Проверьте и замените части и компоненты, относящиеся к трубопроводу подачи масла Замените смазочное масло Замените смазочное масло
Посторонние звуки	Болты крышки шатуна ослабли Сильный износ подшипника и корпуса подшипника В днище поршня присутствуют инородные частицы	Затяните болты крышки шатуна Замените подшипник и корпус подшипника Замените и проведите обслуживание соответствующих частей и компонентов

3.8.2. Насос гидроусилителя

Насос гидроусилителя предназначен для подачи масла в гидроусилитель руля; он установлен в задней части двигателя, и приводится в движение шестерней.

1) Важные примечания по снятию:

- А. При снятии и не ударяйте по насосу и обращайтесь с ним максимально аккуратно.
- В. Убедитесь в том, что трубы находятся в чистоте, при сборке обратите внимание на целостность и чистоту уплотнительной прокладки между трубопроводом и впускным отверстием насоса. Если на трубопроводе замечены серьезные повреждения, немедленно замените его, несвоевременная замена может привести к утечке.

Особое примечание: насос гидроусилителя – один из узлов, обеспечивающих активную безопасность автомобиля, при изготовлении и сборке к насосу гидроусилителя устанавливаются очень высокие требования. Запрещается производить монтаж/демонтаж насоса неквалифицированным персоналом, так как для этого необходимы особые навыки.

2) Важные примечания по эксплуатации:

- А. Необходимо использовать гидравлическое масло против износа N68HM, N46HM при температуре окружающей среды выше 0 °С; Необходимо использовать гидравлическое масло против износа N32HM при температуре окружающей среды ниже 0 °С.
- В. Перед заливкой нового масла его необходимо пропустить через фильтр (тонкость фильтрации: 25 µm).
- С. Не эксплуатируйте насос гидроусилителя при низком уровне масла в нем, это может значительно сократить срок его службы.
- Д. Не удерживайте руль в крайнем положении дольше 30 секунд, это может сократить срок службы насоса.
- Е. Через 3000 км обкаточного пробега замените масло, прочистите фильтр или замените его; выполняйте эти же действия с периодичностью 5000 км.
- Ф. Регулярно проверяйте уровень масла в баке и его состояние (наличие посторонних примесей). При обнаружении посторонних примесей в масле немедленно замените его.
- Г. При обнаружении течи масла в месте соединения впускного/возвратного патрубка насоса, ни в коем случае не использовать герметик для устранения течи.

3) Возможные неисправности и способы их устранения

Признаки	Причины	Устранение
Медленное движение руля при поворотах	Низкий уровень масла	Долить мало в бак
	Высокая вязкость	Используйте рекомендуемое масло (N32-N46)
	Нестабильная циркуляция масла	Очистите фильтр и трубопровод, регулярно проверяйте, по необходимости очищайте и заменяйте
	Слишком крутой изгиб трубы	Надежно закрепите трубу, убедившись в отсутствии крутых изгибов

Сильный шум и нестабильное давление	Утечка в маслозаборном патрубке	Замените маслозаборный патрубок или затяните хомут
	Неплотное соединение масловсасывающего канала.	Проверьте медную прокладку на предмет деформаций, очистите от грязи и задиров или замените прокладку.
	Повреждение уплотнительного кольца с рамкой.	Замените уплотнительное кольцо с рамкой.
Утечка масла	Повреждение уплотнителя масловыпускного отверстия	Замените уплотнитель
	Недостаточно надежное уплотнение гайки регулятора потока.	Замените уплотнительное кольцо.
	Повреждение уплотнительного кольца задней крышки.	Обратитесь к специалисту для ремонта
Не работает или неэффективная работа гидроусилителя при повороте руля	Засорен регулятор потока	Отполируйте поверхности сердечника клапана металлографической бумагой, очистите гнездо клапана (см. таблицу ремонта и сборки для регулятора потока)
	Неисправность внутренних частей.	Обратитесь к специалистам для ремонта

3.9. Электрооборудование

Электрооборудование включает в себя аккумуляторную батарею и стартер, работающий от постоянного тока, что гарантирует надежный пуск двигателя, а также генератора, обеспечивающего компоненты автомобиля необходимой электроэнергией. (Рис. 22)

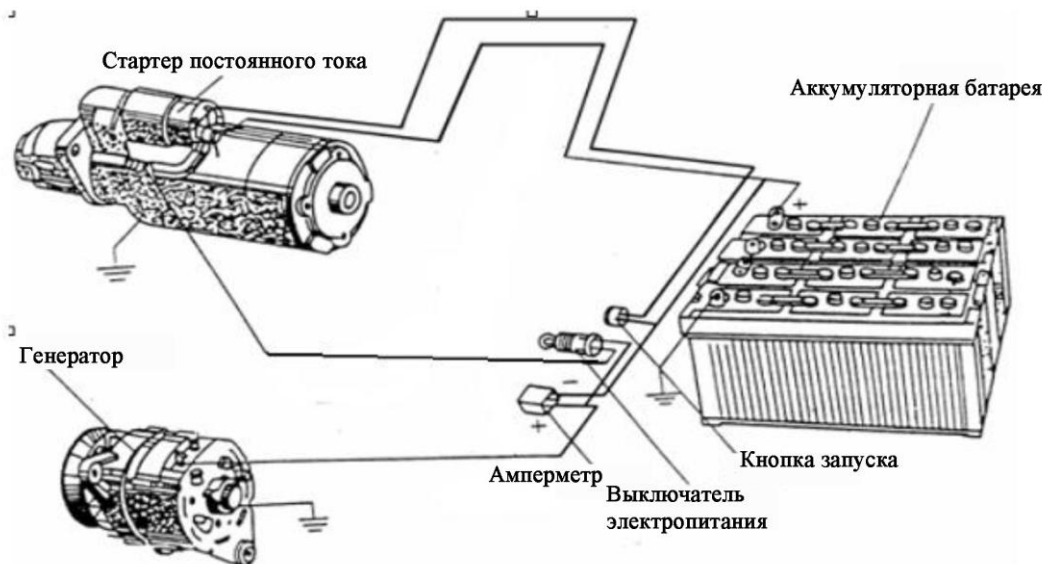
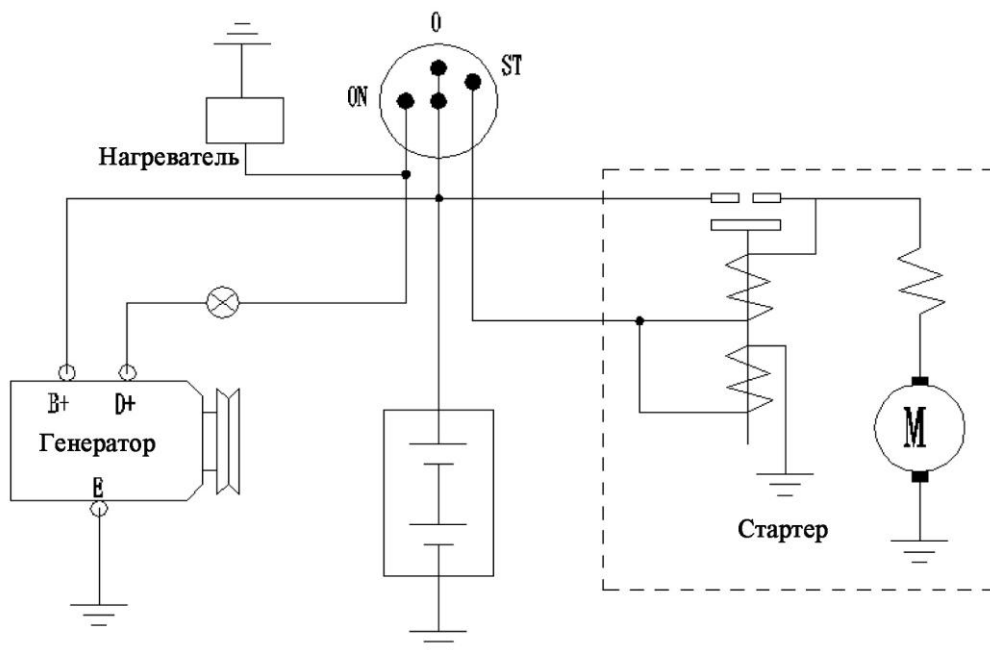


Рис. 23 Система электрооборудования

Схема системы электрооборудования представлена на Рис. 43



3.9.1. Генератор

В двигателях УС6 КN-50 используется генератор переменного тока с кремниевым выпрямителем (возбуждающего типа), приводимый в действие шкивом. Номинальное напряжение генератора – 28 В, номинальная мощность – 2520 Вт. Генератор состоит из корпуса, обмотки возбуждения, обмотки статора, вентилятора и шкива. Генератор имеет простую конструкцию, характеризуется надежностью и ремонтпригодностью.



Рис. 24 Принципиальная электрическая схема генератора

Эксплуатация, обслуживание и ремонт

Важные примечания по эксплуатации генератора с кремниевым выпрямителем.

Эксплуатируйте генератор с кремниевым выпрямителем в соответствии с инструкциями во избежание возможных неисправностей и для продления срока службы. Неправильная эксплуатация может привести к повреждениям. Обратите внимание на инструкции ниже:

1. Полярность генератора и аккумуляторной батареи должны совпадать. Генератор переменного тока, используемый в двигателях УС6МKN, имеет обратную (отрицательную) полярность заземления, соответственно, аккумуляторная батарея автомобиля также должна иметь обратную (отрицательную) полярность. При подключении провода под напряжением от аккумуляторной батареи к клемме генератора, батарея начнет разряжаться через кремниевый диод, что приведет к его перегоранию.

Если вам сложно определить положение (+) плюсовой клеммы и (-) минусовой клеммы аккумуляторной батареи при ее замене, вы можете снять (+) плюсовой провод от генератора, подключить лампочку последовательно между электрическим кабелем и (+) плюсовой клеммой, а затем переподключить аккумуляторную батарею. Если лампочка не загорается, подключение выполнено правильно; в противном случае плюсовой (+) и минусовой (-) провода подключены неправильно.

2. Подключение всех проводов генератора с кремниевым выпрямителем должно выполняться в соответствии с инструкциями.

Обычно генератор имеет четыре клеммы, обозначения которых представлены ниже:

В +	— Клемма обмотки якоря	D +	— Клемма лампы индикации зарядки
W	— Клемма скорости	E	— Заземление

3. При использовании генераторов возбуждающего типа сразу после остановки двигателя поворачивайте ключ зажигания (или переводите выключатель питания) в выключенное положение во избежание продолжительного разряда обмоткой возбуждения генератора аккумуляторной батареи.

4. Во избежание повреждений генератора и перегорания кабеля при работе генератора не пользуйтесь отверткой и другим металлическим инструментом для проверки клеммы обмотки якоря В +.

5. Если генератор не вырабатывает ток, выявите причины и устраните неисправность как можно скорее. Не допускайте продолжительной работы генератора, имеющего неисправности. Если один из диодов замыкает, генератор перестает вырабатывать ток для зарядки аккумуляторной батареи, продолжение работы может привести к сгоранию других диодов или трехфазной обмотки статора.

6. Не проверяйте изолирующие характеристики генератора при помощи вольтметра на 220 В переменного тока или мегомметра, в противном случае выпрямляющий диод может выйти из строя или повредиться под действием тока высокого напряжения.

7. Используется ременной привод с автоматическим натяжением.

8. Проверка правильности работы системы зарядки генератора.

При движении автомобиля ток зарядки по показаниям амперметра постепенно снижается и по окончании зарядки равняется нулю и это нормально. При запуске двигателя аккумуляторная батарея выдает ток высокой мощности и передает ее двигателю, что приводит к падению напряжения на клеммах; после запуска двигателя генератор начинает заряжать аккумуляторную батарею сразу после того, как напряжение на клеммах аккумулятора достигает значения, установленного регулятором. Когда ток зарядки, отображаемый на амперметре, становится минимальным, аккумуляторная батарея считается полностью заряженной.

При повышении числа оборотов, срабатывании звукового сигнала или включении фар головного света автомобиля, оборудованного индикаторной лампой зарядки, она загорается, означая, что напряжение генератора превышено. Следите за выходным напряжением генератора, подключая вольтметр к аккумуляторной батарее.

Если в движении показания амперметра свидетельствуют о превышении максимального значения тока зарядки или если лампы и предохранители перегорают слишком часто, причиной этого часто является неправильное подключение или неисправность регулятора напряжения, что приводит к превышению максимально допустимого напряжения. Если амперметр всегда показывает "0" или тока зарядки недостаточно, фары светят недостаточно ярко, это означает, что неисправен регулятор напряжения или генератор.

9. Не подключайте дополнительное электрооборудование без предварительного согласия компании-изготовителя, в противном случае ток зарядки будет ниже требуемого, что приведет к повреждению генератора. После получения согласия от автопроизводителя вам может потребоваться увеличить мощность генератора.

Важные примечания и советы по обслуживанию.

Держите поверхность генератора с кремниевым выпрямителем в чистоте, проверяйте надежность подключения проводов к клеммам. Проводите проверку генератора каждые 30000 км пробега.

1. Выдувайте пыль из генератора сжатым воздухом, остатки загрязнений смывайте бензином.

2. Проверяйте надежность закрепления клемм и контактов.

3. Если вы обнаружили люфт в подшипнике или слышите посторонний шум, исходящий от подшипника, своевременно его замените. В ходе обслуживания наносите консистентную кальциево-натриевую смазку сорта 1~3 на подшипник.

Таблица 2-4 Основные проблемы генератора с кремниевым выпрямителем и способы их решения

Признаки	Возможные причины	Устранение
Генератор не вырабатывает электричество	Поврежден диод Короткое замыкание, незамкнутая цепь, замыкание якоря на землю Короткое замыкание обмотки возбуждения Неправильное подключение регулятора	Замените диод Замените якорь Отремонтируйте обмотку возбуждения Проверьте и исправьте подключение
Низкий ток зарядки	Проскальзывание ремня генератора Сгорели один или оба диода Частичное короткое замыкание обмотки возбуждения Слишком низкое управляющее напряжение регулятора	Отрегулируйте натяжку ремня Замените диод Отремонтируйте обмотку возбуждения Замените регулятор
Нестабильный ток зарядки	Проскальзывание ремня генератора Ненадежное крепление кабеля, плохой контакт Ненадежное крепление проводов генератора Нестабильная работа регулятора	Отрегулируйте натяжку ремня Протяните незатянутые болты Отремонтируйте якорь и обмотку возбуждения Замените регулятор
Высокий ток зарядки	Слишком высокое регулирующее напряжение регулятора Неисправность регулятора	Замените регулятор Замените регулятор
Необычный шум	Повреждение подшипника Якорь генератора задевает ротор	Замените подшипник Отремонтируйте, замените ротор или якорь

3.9.2. Стартер

Стартер преодолевает сопротивление компрессии цилиндров, трение и инерцию, проворачивает коленчатый вал двигателя и запускает двигатель. В двигателях УС6КН-50 используется стартер с зубчатым редуктором, рабочее напряжение стартера – 24 В, мощность – 8.8 кВт.

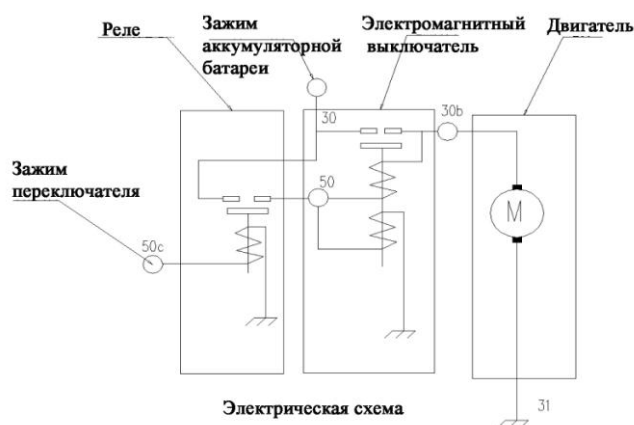


Рис. 25 Цепь электрического стартера

Когда водитель поворачивает ключ в замке зажигания в положение ВКЛ, на реле стартера подается напряжение. Затем ток проходит через электромагнитную катушку включения, генерируется электромагнитный импульс втягивания, приводящий в движение сердечник с силовой контактной группой.

Кроме того, металлический сердечник приводит в движение вилочный механизм, что позволяет перевести шестерню стартера в рабочее положение и прокрутить зубчатый венец маховика. При достижении установленной частоты вращения двигателя подается команда на зажигание смеси. После этого водитель отпускает ключ и стартер отключается, а шестерня стартера переходит из положения зацепления в положение бездействия под реактивным действием двигателя.

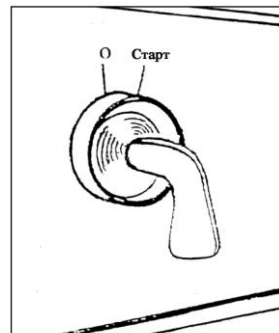


Рис. 46 Использование стартера

2. Эксплуатация и обслуживание

- А. Проверьте заряд аккумуляторной батареи, надежность крепления проводов и болтов крепления стартера.
- В. Время работы стартера не должно превышать 10 секунд для каждой попытки запуска двигателя. Следующая попытка запуска должна производиться не ранее, чем через 2 минуты. Если после 3 попытки двигатель не завелся, необходимо выявить и устранить причину перед повторной попыткой запуска.
- С. После удачного запуска переведите ключ зажигания в положение "0", в противном случае двигатель будет прокручивать стартер через зубцы маховика, что приведет к повреждению двигателя стартера.
- Д. Всегда держите компоненты стартера в чистоте и сухости.
- Е. Раз в год проверяйте и регулируйте стартер.

3.10. Система очистки отработавших газов

Газовый двигатель УС6МKN-50 оборудован системой очистки отработавших газов (GOC), позволяющей избавиться от вредных веществ в выхлопных газах.

1) Требования к установке системы очистки отработавших газов:

Выпускной патрубок должен находиться вдали от топливного бака, радиатора, интеркулера, входного отверстия воздушного фильтра и кабины водителя.

Для снижения сопротивления потоку отработавших газов выхлопную трубу следует устанавливать максимально прямо; необходимо обеспечить максимально возможный радиус изгиба выхлопной трубы.

Для повышения эффективности и снижения сопротивления потоку отработавших газов система очистки отработавших газов должна располагаться как можно ближе к выпускному отверстию турбины, допустимое расстояние –

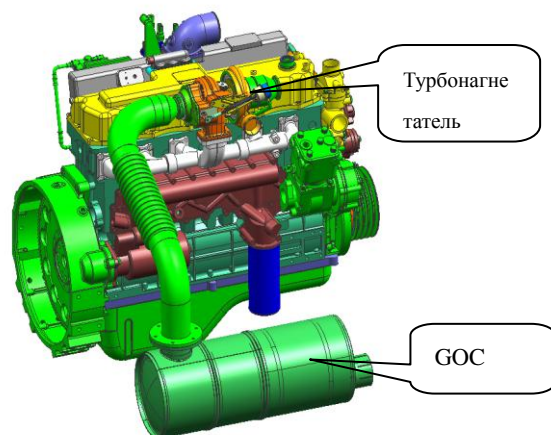


Рис. 27 Схематическое изображение GOC

2000 мм, в то же время, трубы между выходом из турбины и входным отверстием системы очистки газов должны быть теплоизолированы.

2) Принцип работы и требования к системе очистки отработавших газов:

В двигателе YC6MKN-50, работающем на сжатом природном газу, используется система очистки отработавших газов GOC (каталитический нейтрализатор для газовых двигателей). Основой системы является каталитический нейтрализатор из пористого кордиерита с покрытием из благородного металла. Согласно экологическим нормам Евро 5 для двигателей на сжатом природном газу, убедитесь в том, что покрытие, содержание благородного металла и размеры нейтрализатора соответствуют требованиям спецификаций, что позволит сократить выбросы метана (один из видов углеводородов), неметановых углеводородов и угарного газа. При этом двигатель будет отвечать нормам выбросов Евро 5.

Разрежение в системе очистки отработавших газов должно поддерживаться на уровне 10~15 кПа, что будет гарантировать эффективную работу двигателя.

3) Контроль давления отработавших газов

Противодавление отработавших газов в автомобиле должно поддерживаться на уровне ≤ 20 кПа.

Глушитель с каталитическим дожиганием, рекомендованный компанией Юйчай, имеет функцию каталитического дожигания, снижения уровня шума и уменьшения глушителя. Система легко устанавливается и позволяет снизить сопротивление потоку отработавших газов.

4. Размеры, вес

4.1. Изображение двигателя в разрезе и монтажные размеры смотрите в Приложении

4.2. Вес двигателя согласно заводской табличке

5. Эксплуатация, ремонт и уход за двигателем

5.1. Эксплуатация двигателя

5.1.1. Подготовительные работы перед запуском двигателя

- Проверьте уровень масла в поддоне картера. Если масла недостаточно, долейте согласно установкам уровня на шупе.
- Проверьте охлаждающую жидкость в радиаторе для обеспечения нормального охлаждения (в двигателях серии Юйчай с турбонаддувом должен быть использован антифриз).
- Проверьте и удалите воздух из топливопровода и воду из топливного фильтра.
- Проверьте уровень топлива (газа).
- Проверьте электрическую систему; убедитесь, что провода надежно подсоединены. Проверьте уровень зарядки аккумуляторной батареи, залейте достаточное количество электролита, если его недостаточно.
- Проверьте натяжение ремней, если они слабо натянуты, это приведет к проскальзыванию, в результате водяной насос и вентилятор будут работать ненормально и приведут к плохому охлаждению и повышению температуры ОЖ в двигателе; в то время как слишком тугой ремень может привести к излишней нагрузке оси шкива, что, в последствии, значительно сократит срок службы ремня.
- Проверьте шасси и управляющие системы; никогда не управляйте транспортным средством при наличии неисправностей.

5.1.2. Запуск двигателя

Убедитесь в том, что выполнены все подготовительные работы в соответствии с требованиями (разогрев перед запуском холодной зимой) перед запуском двигателя. Запуск двигателя не должен превышать 10 секунд, интервал до следующего запуска должен быть не менее 1 мин, если двигатель не заводится с трех попыток запуска, проверьте и устраните неисправности до следующей попытки.

Давление масла в двигателе не должно быть менее 0.1 МПа при работе на холостом ходу. Если оно слишком низкое, подвижные части могут быть изношены из-за плохой смазки.

Убедитесь в том, что охлаждающая жидкость нормально циркулирует, проверьте топливную, смазочную и систему охлаждения на герметичность, проверьте, есть ли посторонние шумы.

Осмотрите контрольные приборы транспортного средства. В случае выявления неисправности, немедленно остановите транспортное средство и устраните неполадки. Отправляйтесь в сервисный центр, если это необходимо.

5.1.3. Работа двигателя

После пуска двигателя дайте ему поработать на холостых или малых оборотах для того, чтобы он прогрелся. Не нагружайте двигатель до тех пор, пока температура двигателя не достигнет 60 °С, а температура масла 45 °С.

Продолжительная работа двигателя на холостых оборотах не допускается.

При работе двигателя на холостых оборотах давление масла не должно быть ниже 0,1 МПа.

При работе двигателя давление масла, температура масла и охлаждающей жидкости должны находиться в пределах нормы.

Если вы заметили необычный шум или вибрацию двигателя, немедленно остановите его.

Обращайте внимание на состояние прокладок масляной, воздушной, системы охлаждения, при обнаружении повреждений замените прокладки как можно скорее.

Высокие нагрузки на новом двигателе или двигателе после капитального ремонта не

допускаются. В течение первых 2500 км или 60 часов двигатель следует эксплуатировать в щадящем режиме, при нагрузке не более 65%, чтобы обеспечить требуемую обкатку.

5.1.4. Остановка двигателя

Избегайте резких остановок двигателя. Перед остановкой двигателя дайте ему поработать на низких оборотах в течение 3~5 минут, чтобы двигатель остыл, затем на холостых оборотах в течение 2~3 минут, чтобы обеспечить подачу достаточного количества смазки к движущимся частям.

При температуре окружающего воздуха ниже 5 °С, слейте всю охлаждающую жидкость во избежание ее замерзания, если вы не уверены, какая охлаждающая жидкость залита (см. Раздел 2.6.5).

Если температура становится ниже -30 °С, снимите аккумуляторную батарею и оставьте ее в теплом месте, в противном случае пуск двигателя будет затруднен.

5.1.5. Как выбрать правильную аккумуляторную батарею

С ростом требований к комфортности транспортного средства, количество электроэнергии, потребляемой транспортным средством существенно увеличивается. Емкость аккумулятора требует увеличения, когда используются генератор с большой емкостью и стартер с большой мощностью, в особенности, для зависимых устройств кондиционирования воздуха. Кроме того, в зимний период, особенно в высокогорных местностях и холодных районах (ниже -25 °С), возможность разрядки аккумулятора резко повышается, необходимо использовать необслуживаемые аккумуляторные батареи, выдерживающие высокие и низкие температуры для обеспечения и улучшения холодного запуска двигателя.

5.1.6. Топливо

Топливо, которое будет использоваться в газовом двигателе, должно соответствовать определенным национальным стандартам, которые касаются сжатого природного газа и сжиженного природного газа, используемого транспортным средством (метан является основным компонентом, он может содержать лишь небольшое количество этана; пропан и масло, также входят в состав). Запрещено использовать природный газ для бытовых нужд (с высоким содержанием примесей и его состав не удовлетворяет требованиям стандарта газа, используемого в транспортных средствах). Ввиду различий состава природного газа в различных областях, для обеспечения нормальной работы двигателя и выбросов в пределах нормы, пользователь должен предоставить состав используемого природного газа изготовителю двигателя для настройки параметров потребления топлива для обеспечения наилучшей работы двигателя.

5.1.7. Смазочное масло

Компоненты и детали газового двигателя серии YC6KN-50 имеют высокую точность, что приводит к высокой потребности в масле, **необходимо использовать специальное смазочное масло для газового двигателя с зольностью 0.4%-0.95%**, кроме того, выбрать правильный сорт масла, чтобы соответствовать экологическим нормам и требованиям. Обратитесь к таблице, приведенной ниже:

Условие	Лето	До 0°С	До -15°С	До -30°С
Сорт масла	15W/40CI-4	15W/30CI-4	10W/30CI-4	5W/30CI-4

Рабочая температура масла составляет (90~116) °С, давление масла должно быть 0.3~0.6 МПа в ходе нормальной эксплуатации и не менее 0.1 МПа при работе двигателя на холостом ходу.

При выборе масла, необходимо уделять должное внимание двум показателям: первый - это индикатор вязкости моторного масла, (15W-40 или 10W-30). Другой показатель это класс производительности (СI4 и СJ4 и т.д.)

В двигателях компании Юйчай необходимо использовать моторные масла, применяемые за счет многофракционной вязкости в более широком спектре рабочих температур. То есть когда температура работы двигателя сильно изменяется в районах с большой разницей температур утром и вечером, вязкость масла соответствует требованиям двигателя при работе в разных температурных условиях.

Сорт масла обозначает количество добавок. Добавки играют важную роль для двигателей, работающих в тяжелых условиях. Поэтому добавки со временем постепенно расходуются, поэтому необходимо использовать соответствующее масло для обеспечения надежной защиты двигателя в течение всего интервала до следующей его замены.

Каждый двигатель, выработавший 20000 км (или 350 часов общего рабочего времени), нуждается в замене масла, масляного фильтра; стартер, часто используемый при высоких нагрузках, следует заменять чаще.

Примечание: интервалы смены даны при условии применения масла классом качества по **API не ниже CI-4.**

Применение масел классом качества API SA, SB, SC, SD, SE ЗАПРЕЩЕНО, даже при значительном снижении интервалов смены масла. При снижении интервала замены масла до 15000км, допускается эксплуатация двигателя с применением специальных смазочных масел для газового двигателя классом качества CF-4, CG-4, CH-4.

Требования по сливу масла: Сливную пробку рекомендуется откручивать спустя, примерно, 30 минут после остановки двигателя. Как правило, слив масла занимает около 8 минут, после этого, используйте сжатый воздух для продувки патрубков сапуна в течение 30 секунд, затем снова слейте масло, и снова продуйте патрубки сапуна в течение 30 секунд. Слив масла завершен.

Для получения информации относительно уровня заполнения масла, пожалуйста, обратитесь к таблице, приведенной ниже. Эти данные предназначены исключительно для ознакомления. Запустите двигатель на 2 минуты после заливки масла, а затем оставьте на 15 минут, проверьте уровень масла в поддоне картера, и убедитесь в том, что уровень масла находится посередине между наивысшей и самой низкой отметкой масломерного щупа.

Состояние	Количество заливаемого масла (л)	Отметка
Новый двигатель	34	Масло заливается впервые
Замена масла в двигателе	30	А именно емкость поддона картера
Замена масляного фильтра	4	Новый масляный фильтр не заполнен маслом

5.2. Эксплуатация двигателя с электронным управлением

5.2.1 Запуск двигателя

Включите главный выключатель «массы» автомобиля (пропустите этот шаг, если главный выключатель не доступен) и запустите двигатель для работы в обычном режиме в строгом соответствии с примечаниями и инструкциями.

Не нажимайте на педаль газа в самом начале запуска.

В холодную погоду процесс запуска двигателя не должен вызывать проблем. Блок управления газового двигателя посылает команды компонентам двигателя, чтобы пуск прошел плавно, однако, работа двигателя в процессе запуска будет отличаться. При включении предварительного подогревателя топлива на панели приборов загорится соответствующий индикатор.

5.2.2 Эксплуатация двигателя и автомобиля

Запуск автомобиля: обычное использование, избегайте повышенных передач при запуске.

Эксплуатация электронной педали газа: обычное использование, в некоторых случаях резкое нажатие на педаль акселератора не приводит к быстрому набору оборотов двигателя, так как блок управления двигателем защищает его от перегрева, перегрузки, повреждения и повышенного содержания вредных веществ в отработавших газах.

Рекомендации по времени переключения передач: Для достижения максимальной эффективности и топливной экономичности рекомендуется поддерживать число оборотов двигателя на отметке около 1000-1100 об/мин.

Преодоление брода: если на дороге собралась вода, для ее преодоления необходимо следовать следующим рекомендациям, помогающим избежать повреждений и поломки системы электронного управления двигателем из-за попавшей в нее влаги. Электронный блок управления должен всегда находиться выше уровня воды минимум на 200 мм, а автомобиль должен преодолевать воду на скорости ниже 10 км/час (если уровень воды близок к указанному значению). Во избежание образования волны перед отсеком двигателя запрещается быстрое движение автомобиля. Если при преодолении брода двигатель заглох, переведите ключ зажигания в положение ВЫКЛ, не пытайтесь завести двигатель, пока не убедитесь в сухости электронного блока управления и проводки.

Горный тормоз: обычное использование; если горный тормоз управляется блоком управления транспортного средства, он должен отвечать следующим требованиям, чтобы обеспечить выполнение функций горного тормоза.

- Подачу топлива должна быть прекращена (то есть не нажимать на педаль газа);
- Число оборотов двигателя выше определенного значения (обычно ниже номинала).

Индикаторы неисправности: В некоторых случаях, например, при срабатывании датчика неисправности педали газа или датчика неисправности коленчатого вала, или когда напряжение аккумулятора слишком велико, при срабатывании датчика неисправности двигателя, соответствующая информация отображается на дисплее, блок управления переводит двигатель в аварийный режим, что позволит добраться до первой ближайшей станции технического обслуживания. Аварийный режим работы представляет собой функцию аварийной поездки до места ремонта. Управление производится электроникой двигателя для обеспечения безопасности дорожного движения. В случае срабатывания функции аварийной поездки до места ремонта, все, что может сделать водитель, это доставить транспортное средство до ближайшей станции технического обслуживания, без возможности ускорения.

5.2.3 Остановка двигателя

Перед переводом главного выключателя «массы» в положение ВЫКЛ поверните ключ зажигания в положение ВЫКЛ (данное требование не действует, если автомобиль не оборудован главным выключателем), прочие действия выполняются в обычном режиме.

5.2.4 Индикаторная лампа неисправностей двигателя

(1) Расположение индикаторной лампы, описание состояний, при которых срабатывает и гаснет лампа:

Существует два способа диагностики неисправности электронной системы питания газового двигателя.

Технические специалисты могут воспользоваться широким спектром инструментов диагностики двигателя при помощи ноутбука и специального программного обеспечения, основываясь на отображаемых кодах и сообщениях о неисправностях.

Использование прибора диагностики неисправностей. Вы можете приобрести прибор для диагностики неисправностей у представителей компании Юйчай.

Индикаторная лампа неисправностей газового двигателя располагается на передней

панели в кабине водителя; при отсутствии каких-либо неисправностей индикаторная лампа не горит; при возникновении неисправности лампа начинает мигать.

Прочтение кодов неисправности

Коды неисправностей двигателя

№	Тип	Описание	ISO15031
			Коды неисправностей двигателя
1	Датчик положения педали газа	Напряжение датчика положения педали газа 1 ниже допустимого	P0122
2		Напряжение датчика положения педали газа 1 выше допустимого	P0123
3		Показания датчика положения педали газа недопустимы	P2135
4		Датчик положения педали газа несовместим	P2299
5		Напряжение датчика положения педали газа 2 ниже допустимого	P0222
6		Напряжение датчика положения педали газа 2 выше допустимого	P0223
7		Неисправность вольт-амперного соотношения	P2136
8	Датчик положения дроссельной заслонки	Напряжение датчика положения дроссельной заслонки 1 ниже допустимого	P2122
9		Напряжение датчика положения дроссельной заслонки 1 выше допустимого	P2123
10		Напряжение датчика положения дроссельной заслонки 2 ниже допустимого	P2127
11		Напряжение датчика положения дроссельной заслонки 2 выше допустимого	P2128
12		Неисправность вольт-амперного соотношения	P2138
13		Заклинивание привода дроссельной заслонки в открытом положении	P2111
14		Заклинивание привода дроссельной заслонки в закрытом положении	P2112
15	Коллекторный датчик абсолютного давления	Напряжение датчика абсолютного давления в коллекторе ниже допустимого	P0107
16		Напряжение датчика абсолютного давления в коллекторе выше допустимого	P0108
17		Показания датчика абсолютного давления в коллекторе и дроссельной заслонки недопустимы	P2073
18		Показания датчика абсолютного давления в коллекторе и давления наддува недопустимы	P023D
19	Датчик давления на впуске дроссельной заслонки	Напряжение датчика давления на впуске дроссельной заслонки ниже допустимого	P0237
20		Напряжение датчика давления на впуске дроссельной заслонки выше допустимого	P0238
21		Управление давлением на впуске дроссельной заслонки, недостаточное давление наддува	P0299
22		Управление давлением на впуске дроссельной заслонки, чрезмерное давление наддува	P0234
23	Датчик	Напряжение датчика давления природного газа ниже допустимого	P0192
24		Напряжение датчика давления природного газа выше допустимого	P0193

25	давления	Давление природного газа ниже нормы	P0087
26	природного газа	Давление природного газа выше нормы	P0088
27	Датчик давления	Напряжение датчика давления окружающего воздуха ниже допустимого	P2228
28	окружающего воздуха	Напряжение датчика давления окружающего воздуха выше допустимого	P2229
29	Датчик температуры охлаждающей жидкости	Напряжение датчика температуры охлаждающей жидкости ниже допустимого	P0117
30		Напряжение датчика температуры охлаждающей жидкости выше допустимого	P0118
31		Показания датчика температуры охлаждающей жидкости недопустимы	P1116
32		Температура охлаждающей жидкости выше расчетной 1	P0116
33		Температура охлаждающей жидкости выше расчетной 2 - сигнал неисправности	P0217
34	Датчик температуры воздуха на впуске	Напряжение датчика температуры воздуха на впуске ниже допустимого	P0112
35		Напряжение датчика температуры воздуха на впуске выше допустимого	P0113
36		Температура воздуха на впуске выше расчетной 1	P0111
37		Температура воздуха на впуске выше расчетной 2	P0127
38	Датчик температуры природного газа	Напряжение датчика температуры природного газа ниже допустимого	P0182
39		Напряжение датчика температуры природного газа выше допустимого	P0183
40		Температура природного газа ниже нормы	P0181
41		Температура природного газа выше нормы	P0168
42	Датчик температуры ЭБУ	Напряжение датчика температуры ЭБУ ниже допустимого	P0668
43		Напряжение датчика температуры ЭБУ выше допустимого	P0669
44	Датчик содержания кислорода в холодных отработавших газах	Медленный нагрев чувствительного элемента датчика содержания кислорода в холодных отработавших газах	P0133
45		Активности в контуре датчика содержания кислорода в нагретых отработавших газах не обнаружено (незамкнутая цепь)	P0134
46		Замыкание датчика содержания кислорода в нагретых отработавших газах на землю	P0131
47		Короткое замыкание фазы датчика содержания кислорода в нагретых отработавших газах	P0132
48		Высокое напряжение чувствительного элемента датчика содержания кислорода в холодных отработавших газах	P2626
49		Замыкание датчика содержания кислорода на землю	P2627
50		Короткое замыкание фазы датчика содержания кислорода	P2628
51		Низкое напряжение тока датчика содержания кислорода	P2243
52		Замыкание датчика содержания кислорода на землю	P2245
53		Короткое замыкание фазы датчика содержания кислорода	P2246
54		Низкое отрицательное напряжение управляющего контура датчика	P2251

		содержания кислорода	
55		Короткое замыкание фазы датчика содержания кислорода (отрицательное напряжение)	P2252
56		Короткое замыкание фазы датчика содержания кислорода (отрицательное напряжение)	P2253
57	Поляризуемое напряжение датчика 5 В	Поляризуемое напряжение датчика 5 В "А" ниже допустимого	P0642
58		Поляризуемое напряжение датчика 5 В "А" выше допустимого	P0643
59		Поляризуемое напряжение датчика 5 В "В" ниже допустимого	P0652
60		Поляризуемое напряжение датчика 5 В "В" выше допустимого	P0653
61	Напряжение аккумуляторной батареи	Напряжение аккумуляторной батареи ниже допустимого	P0562
62		Напряжение аккумуляторной батареи выше допустимого	P0563
63	Сигнал о положении распределительного вала	Соотношение углов поворота коленчатого и распределительного валов	P0016
64		Неисправность датчика положения распределительного вала	P0340
65		Потеря сигнала о положении распределительного вала	P0341
66		Периодическое размыкание цепи датчика положения распределительного вала	P0344
67	Сигнал о положении коленчатого вала	Неисправность датчика положения коленчатого вала	P0335
68		Потеря сигнала о положении коленчатого вала	P0336
69		Периодическое размыкание цепи датчика положения коленчатого вала	P0339
70	Датчик влажности	Напряжение ниже допустимого	P1072
71		Напряжение выше допустимого	P1073
72		Не допустимо	P1071
73		Напряжение датчика влажности воздуха ниже допустимого	P0072
74		Напряжение датчика влажности воздуха выше допустимого	P0073
75		Не допустимо	P0071
76	Датчик скорости автомобиля	Показания датчика скорости автомобиля недопустимы-ниже допустимого уровня	P0502
77		Показания датчика скорости автомобиля недопустимы-выше допустимого уровня	P0501
78	Топливные форсунки	Незамкнутая цепь или короткое замыкание топливной форсунки № 1	P0261
79		Незамкнутая цепь или короткое замыкание топливной форсунки № 2	P0264
80		Незамкнутая цепь или короткое замыкание топливной форсунки № 3	P0267
81		Незамкнутая цепь или короткое замыкание топливной форсунки № 4	P0270
82		Незамкнутая цепь или короткое замыкание топливной форсунки № 5	P0273
83		Незамкнутая цепь или короткое замыкание топливной форсунки № 6	P0276
84		Утечка через топливную форсунку	P0093
85		утечка	P0094
86	Катушка	Незамкнутая цепь катушки зажигания № 1	P2300

87	зажигания	Незамкнутая цепь катушки зажигания № 2	P2303
88		Незамкнутая цепь катушки зажигания № 3	P2306
89		Незамкнутая цепь катушки зажигания № 4	P2309
90		Незамкнутая цепь катушки зажигания № 5	P2312
91		Незамкнутая цепь катушки зажигания № 6	P2315
92		Повышенная сила тока в цепи катушки зажигания № 1	P2301
93		Повышенная сила тока в цепи катушки зажигания № 2	P2304
94		Повышенная сила тока в цепи катушки зажигания № 3	P2307
95		Повышенная сила тока в цепи катушки зажигания № 4	P2310
96		Повышенная сила тока в цепи катушки зажигания № 5	P2313
97		Повышенная сила тока в цепи катушки зажигания № 6	P2316
98	WGP (привод перепускной заслонки для отработавших газов)	Незамкнутая цепь управления приводом перепускной заслонки для отработавших газов	P0033
99		Замыкание привода перепускной заслонки для отработавших газов на землю	P0034
100		Короткое замыкание фазы привода перепускной заслонки для отработавших газов	P0035
101	Клапан низкого давления	Незамкнутая цепь клапана низкого давления	P0005
102		Замыкание цепи клапана низкого давления на землю	P0006
103		Короткое замыкание фазы клапана низкого давления	P0007
104	Клапан высокого давления	Незамкнутая цепь клапана высокого давления	P2665
105		Замыкание цепи клапана высокого давления на землю	P2666
106		Короткое замыкание фазы клапана высокого давления на землю	P2667
107	Противопомпажный клапан	Незамкнутая цепь противопомпажного клапана	P1033
108		Замыкание цепи противопомпажного клапана на землю	P1034
109		Короткое замыкание фазы противопомпажного клапана	P1035
110	Закрытый контур (ЗК) соотношения воздуха и топлива	ЗК высокий уровень газа	P1153
111		ЗК низкий уровень газа	P1154
112	Самонастраивающаяся система (СС) регулировки соотношения воздуха и топлива	СС высокий уровень газа	P1163
113		СС низкий уровень газа	P1164
114	Защита	Корректировка регулятора максимального числа оборотов	P0219

115	от превышения максимального числа оборотов	Защита от превышения максимального числа оборотов 1	P1111
116		Защита от превышения максимального числа оборотов 2	P1112
117	Выключатель	Неисправность замка зажигания	P2533
118		Неисправность главного выключателя	P0512
119		Неисправность выключателя холостого хода	P256A
120		Неисправность выключателя кондиционера	P2519
121		Неисправность выключателя горного тормоза	P0470
122		Неисправность педали сцепления	P0704
123		Неисправность выключателя системы диагностики неисправностей	P25A1
124		Неисправность ремонтного выключателя	P25A2
125		Неисправность удаленного датчика положения педали акселератора	P0220
126		Неисправность датчика положения педали тормоза	P0571
127		Неправильное соотношение показаний датчиков положения педали тормоза 2 и 1	P0504
128		Корреляционная ошибка выключателя круиз-контроля	P0585
129		Заклинивание выключателя круиз-контроля	P0578
130		Напряжение многопозиционного выключателя ниже допустимого	P154A
131		Напряжение многопозиционного выключателя выше допустимого	P154B
132	Горный тормоз	Незамкнутая цепь горного тормоза	P0475
133		Сторона низкого давления замкнута на землю	P0477
134		Сторона высокого давления замкнута на землю	P0478
135	Муфта включения кондиционера	Незамкнутая цепь	P0645
136		Сторона низкого давления замкнута на землю	P0646
137		Сторона низкого давления замкнута на фазу	P0647
138	Индикаторные лампы	Незамкнутая цепь индикаторной лампы неисправностей	P0650
139		Цепь индикаторной лампы замкнута на землю	P1661
140		Цепь индикаторной лампы замкнута на фазу	P1662
141		Незамкнутая цепь лампы превышения максимально допустимой температуры ОЖ	P0655
142		Цепь управления выводом данных лампы превышения максимально допустимой температуры ОЖ замкнута на землю.	P1675
143		Цепь управления выводом данных лампы превышения максимально допустимой температуры ОЖ замкнута на фазу.	P1676
144		Незамкнутая цепь лампы индикатора включения круиз-контроля	P1623
145		Цепь лампы индикатора включения круиз-контроля замкнута на землю	P1624
146		Цепь лампы индикатора включения круиз-контроля замкнута на фазу	P1625
147		Вывод ши- ротномоду-	Незамкнутая цепь датчика числа оборотов двигателя
148	Цепь датчика числа оборотов двигателя замкнута на землю		P1673
149	Цепь датчика числа оборотов двигателя замкнута на фазу		P1674

150	лированных сигналов	Незамкнутая цепь ШИМ сигнала о скорости автомобиля	P161A
151		Цепь ШИМ сигнала о скорости автомобиля замкнута на землю	P161B
152		Цепь ШИМ сигнала о скорости автомобиля замкнута на фазу	P161C
153		Незамкнутая цепь ШИМ сигнала о температуре охлаждающей жидкости в двигателе	P162A
154		Цепь ШИМ сигнала о температуре охлаждающей жидкости в двигателе замкнута на землю	P162B
155		Цепь ШИМ сигнала о температуре охлаждающей жидкости в двигателе замкнута на фазу	P162C
156		Незамкнутая цепь ШИМ сигнала о расходе топлива	P163A
157		Цепь ШИМ сигнала о расходе топлива замкнута на землю	P163B
158		Цепь ШИМ сигнала о расходе топлива замкнута на фазу	P163C
159	Связь	Неисправность соединения между двигателем и ЭБУ	PC100
160		Неисправность соединения между двигателем и системой удаленной диагностики	PD115
161		Неисправность соединения между двигателем и прибором, подключенным по CAN-шине	PC157
162		Неисправность соединения между двигателем и TSC1	PC101
163		Неисправность соединения между двигателем и IegrV	PC139
164		Неисправность соединения между двигателем и модулем управления датчиками содержания кислорода	PC101
165		Режим ожидания соединения по CAN-шине	PC102

(2) Что делать, когда загорается индикаторная лампа неисправностей?

При срабатывании индикаторной лампы неисправностей система управления двигателем переходит в режим защиты двигателя и может заглушить двигатель при обнаружении критических условий. Водителю необходимо немедленно проследовать на станцию технического обслуживания; эксплуатировать неисправный автомобиль запрещается.

Примечание: не все неисправности двигателя с электронной системой управления связаны с электроникой или неисправностями электрической цепи; в большинстве случаев они связаны с механическими проблемами, проблемами трубопроводов, т.е. теми же неисправностями, какие характерны и для традиционных двигателей. В таком случае индикаторная лампа не загорается, а водителю необходимо устранить неисправность в соответствии с принятыми инструкциями. Срабатывание индикаторной лампы неисправностей обычно свидетельствует о проблемах с электрической частью или электроникой, в таком случае ремонтировать автомобиль самостоятельно не разрешается (при отсутствии специальной подготовки), вместо этого необходимо обратиться на станцию технического обслуживания.

Если индикаторная лампа неисправностей срабатывает при движении автомобиля, не пытайтесь резко нажимать или отпускать педаль акселератора. Если поведение автомобиля изменилось незначительно, значит неисправность имеет несерьезный характер, а водитель может решить, необходимо ли произвести ремонт немедленно (в зависимости от конкретных текущих условий). В то же время возникшую неисправность нельзя оставлять без внимания слишком долго во избежание ухудшения работы двигателя; если двигатель работает неровно, плавают обороты или двигатель не реагирует на педаль акселератора, остановите автомобиль на обочине, поверните ключ зажигания в положение ВЫКЛ, осмотрите топливную / масляную магистрали, пневмомагистраль и электропроводку, постарайтесь определить место возможной

утечки топлива / масла, воздуха и надежность соединения разъема монтажного жгута.

Если явных неисправностей обнаружено не было, не подключайте и не снимайте детали двигателя самостоятельно, направляйтесь на станцию технического обслуживания для проведения профессионального ремонта.

Если вы обнаружили явные неисправности, затяните хомуты на патрубках, подключите отсоединившиеся разъемы и закройте капот. Запустите двигатель, проверьте работу на холостых оборотах, набор и сбрасывание скорости. Если проблемы не были устранены, обратитесь на станцию технического обслуживания для немедленного ремонта.

Общие принципы: если индикаторная лампа неисправностей горит, пользователь может устранить явные неисправности, связанные с топливной / масляной магистралью, пневмомагистралью и электропроводкой (если таковые имеются); если такие неисправности не могут быть выявлены, но двигатель работает нормально, посещение станции техобслуживания можно отложить на непродолжительное время; если неисправность влияет на работу двигателя, следует немедленно посетить станцию технического обслуживания, при этом самостоятельный ремонт запрещается.

5.3. Обслуживание и ремонт двигателя

- При приемке автомобиля свяжитесь с авторизованной станцией технического обслуживания и убедитесь в комплектности двигателя.

- Станция технического обслуживания должна утвердить порядок калибровки двигателя при проведении первого тех. обслуживания.

- Первое ТО должно проводиться в срок и регистрироваться в соответствии с Руководством по эксплуатации.

- В ходе эксплуатации необходимо проводить регулярное техническое обслуживание в соответствии с требованиями, указанными ниже. Пользователь обязан проводить ежедневное техническое обслуживание, другие виды технического обслуживания должны проводиться профессионалами.

- Воздушный фильтр – неотъемлемый элемент, позволяющий обеспечить чистоту воздуха, попадающего в двигатель, поэтому герметичность системы подачи воздуха необходимо проверять регулярно. Во избежание преждевременного износа компонентов двигателя воздушный фильтр необходимо своевременно заменять.

5.3.1 Обкатка двигателя

Новый двигатель должен пройти обкатку на протяжении 2500 км, что поможет всем движущимся частям притереться и гарантирует надежность двигателя в будущем и соответствие установленному заводом-изготовителем сроку службы. Следуйте инструкциям по обкатке двигателя ниже:

- (1) Перед тем, как тронуться, дайте двигателю поработать на низких или средних оборотах в течение пяти минут, чтобы он прогрелся.

- (2) Не увеличивайте число оборотов резко, нажимайте на педаль акселератора плавно.

- (3) Время работы двигателя на холостых оборотах не должно превышать 5 минут.

- (4) Время от времени изменяйте число оборотов двигателя, чтобы двигатель не работал на одной скорости продолжительное время.

- (5) Вовремя переключайте передачи во избежание вибраций на повышенной передаче при малых оборотах.

- (6) Следите за уровнем масла и датчиком температуры охлаждающей жидкости чтобы убедиться в том, что двигатель работает нормально.

- (7) Работа двигателя на высокой скорости и при высокой нагрузке не допускается.

После капитального ремонта также необходимо провести обкатку двигателя в 2500 км, чтобы все движущиеся части двигателя притерлись и работали максимально эффективно. По окончании обкатки замените масло и масляный фильтр.

5.3.2 Техническое обслуживание двигателя

Виды и периодичность технического обслуживания.

Техническое обслуживание систем двигателя по периодичности выполняемых работ подразделяется на следующие виды:

- ежедневное техническое обслуживание (ЕО) выполняется перед выездом автомобиля на линию и по его возвращении;
- техническое обслуживание в начальный период эксплуатации выполняется после первых 5000 км пробега;
- техническое обслуживание через каждые 5000 км пробега (ТО-5000);
- техническое обслуживание через каждые 10000 км пробега (ТО-10000);
- техническое обслуживание через каждые 20000 км пробега (ТО-20000).

Работы по ТО-5000 и ТО-10000 не требуют высокой квалификации и специального оборудования, проводятся силами потребителя.

Величина пробега автомобиля и время работы силового агрегата между операциями технического обслуживания приведены для первой категории эксплуатации в соответствии с ГОСТ 21624.

Периодичность технического обслуживания корректируется в зависимости от категории условий эксплуатации автомобиля в соответствии с таблицей 5.1 и природно-климатических районов эксплуатации автомобиля в соответствии с таблицей 5.2.

Для определения общего коэффициента корректировки коэффициенты, определенные по таблицам 5.1 и 5.2, необходимо перемножить между собой.

Для определения периодичности технического обслуживания автомобиля применительно условиям работы необходимо периодичность при первой категории условий эксплуатации умножить на общий коэффициент корректировки.

Таблица 5.1

Категория условий эксплуатации	Условия работы автомобиля	Коэффициент корректирования периодичности ТО
I	1) Автомобильные дороги I, II, III технических категорий за пределами пригородной зоны на равнинной, слабохолмистой и холмистой местности, имеющие цементобетонное и асфальтобетонное покрытия	1,0
II	1) Автомобильные дороги I, II, III технических катего-	0,9

	<p>рий за пределами пригородной зоны в гористой местности, а также в малых городах и в пригородной зоне (во всех типах рельефа, кроме горного), имеющие цементобетонные и асфальтобетонные типы покрытий.</p> <p>2) Автомобильные дороги I, II, III технических категорий за пределами пригородной зоны (во всех типах рельефа, кроме горного), а также в малых городах и в пригородной зоне на равнинной местности с покрытием из битумоминеральных смесей.</p> <p>3) Автомобильные дороги III, IV технических категорий за пределами пригородной зоны, имеющие щебеночные и гравийные покрытия во всех видах рельефа, кроме гористого и горного</p>	
III	<p>1) Автомобильные дороги I, II, III технических категорий за пределами пригородной зоны, автомобильные дороги в малых городах и в пригородной зоне (горная местность), а также в больших городах, имеющие цементобетонные и асфальтобетонные покрытия.</p> <p>2) Автомобильные дороги I, II, III технических категорий за пределами пригородной зоны (горная местность), автомобильные дороги в малых городах и в пригородной зоне (во всех типах рельефа, кроме равнинного), а также в больших городах (во всех типах рельефа, кроме горного), имеющие покрытия из битумоминеральных смесей.</p> <p>3) Автомобильные дороги III, IV технических категорий за пределами пригородной зоны в гористой и горной местности, автомобильные дороги в пригородной зоне и улицы малых городов, улицы больших городов (все типы рельефа, кроме гористого и горного), имеющие щебеночные и гравийные покрытия.</p> <p>4) Автомобильные дороги III, IV, V технических категорий за пределами пригородной зоны, автомобильные дороги в пригородной зоне и улицы малых городов, улицы больших городов (равнинная местность), имеющие покрытия из булыжного и колотого камня, а также покрытия из грунтов, обработанных вяжущими материалами.</p> <p>5) Внутривозвездские автомобильные дороги с усовершенствованными покрытиями.</p>	0,8

	6) Зимники	
IV	<p>1) Улицы больших городов, имеющие покрытия из битумоминеральных смесей (горная местность), щебеночные и гравийные покрытия (гористая и горная местность), покрытия из булыжного и колотого камня и из грунтов, обработанных вяжущими (все типы рельефа, кроме равнинного) материалами.</p> <p>2) Автомобильные дороги V технической категории за пределами пригородной зоны, автомобильные дороги в пригородной зоне и улицы малых городов (равнинная местность), имеющие грунтовое неукрепленное или укрепленное местными материалами покрытие.</p> <p>3) Лесовозные и лесохозяйственные грунтовые дороги, находящиеся в исправном состоянии</p>	0,7
V	1) Естественные грунтовые дороги, внутрихозяйственные дороги в сельской местности, внутрикарьерные и отвалыные дороги, временные подъездные пути к различного рода строительным объектам и местам добычи песка, глины, камня и т.п. в периоды, когда там возможно движение	0,6

Таблица 5.2

Природноклиматический район	Коэффициент корректирования периодичности ТО
Умеренно-холодный	1,0
Умеренно-теплый, умеренно-теплый влажный, теплый влажный	1,0
Жаркий сухой, очень жаркий сухой	0,9
Холодный (со средней температурой января от минус 15 до минус 35 °С)	0,9
Очень холодный (со средней температурой января от минус 35 °С и ниже)	0,8

5.3 Перечень работ технического обслуживания

Содержание работ	Технические требования	Рекомендуемое оборудование, приспособления и инструмент	После первой тысячи км	После первых пяти тысяч км	Пробег, тыс. км										
					Через каждые										
					5	10	20	40	60	80	100	120	140	160	180
Ежедневное техническое обслуживание															
<i>Обслуживание перед выездом</i>															
Проверьте уровень охлаждающей жидкости	Уровень ОЖ должен находиться между отметками «MIN» и МАХ» на поверхности расширительного бачка	Емкость с ОЖ, мерная линейка													
Проверьте уровень масла в картере и топливном насосе высокого давления	Уровень масла должен находиться между верхней и нижней метками указателя	Емкость с маслом, маслораздаточная колонка, обтирочный материал													
Проверьте наличие утечек воздуха/охлаждающей жидкости/масла	Подтекания и утечки не допускаются	Внешним осмотром													
Проверьте проборы и датчики, обратите внимание на показания	Неисправности не допускаются	Внешним осмотром													
Поддерживайте двигатель в чистоте; особое внимание уделяйте электрическим компонентам – на них не должно быть следов масла или грязи.	Загрязнение не допускаются	Внешним осмотром													
Проверьте надежность крепления всего дополнительного оборудования	Ослабление крепления не допускается	Ключи 8x10, 12x14, 17x19, 19x22, отвертка													

Содержание работ	Технические требования	Рекомендуемое оборудование, приспособления и инструмент	После первой тысячи км	После первых пяти тысяч км	Пробег, тыс. км												
					Через каждые												
					5	10	20	40	60	80	100	120	140	160	180		
Проверить показание индикатора засоренности воздушного фильтра Для двигателей, работающих в условиях повышенной пыльности на строительстве, своевременно очищайте и заменяйте элемент воздушного фильтра.	В случае загорания сигнализатора засоренности воздушного фильтра очистить бумажный фильтрующий элемент или заменить его	Ключ 17х19, отвертка, шланг от компрессора, емкость с раствором моющего средства															
Проверьте надежность крепления газовых баллонов, электромагнитного клапана и регулятора давления, по необходимости протяните крепеж.	Ослабление крепления не допускается	Ключи 8х10, 12х14, 17х19, 19х22, отвертка															
Проверьте уровень газа в баллоне, включите выключатель массы, поверните ключ зажигания (не запускайте двигатель), проверьте уровень газа по индикатору на приборной панели, или по манометру системы ГБО	Давление газа для работы двигателя должно быть не менее 3 МПа	Внешним осмотром															
Проверьте высоковольтные провода и катушки зажигания на предмет загрязнений, пробоев электричества или коротких замыканий, при обнаружении подобных неисправностей их необходимо немедленно устранить.	Загрязнения, пробои и короткие замыкания не допускаются	Внешним осмотром															

Содержание работ	Технические требования	Рекомендуемое оборудование, приспособления и инструмент	После первой тысячи км	После первых пяти тысяч км	Пробег, тыс. км															
					Через каждые															
					5	10	20	40	60	80	100	120	140	160	180					
Проверьте трубопроводы сжатого газа, места соединений с элементами ГБО, баллонные вентили и магистральные вентили, электромагнитный клапан, регулятор давления, газовые фильтры, на предмет утечек (утечки также определяются по запаху в воздухе). При использовании прицепа необходимо особое внимание уделить гибким шлангам рядом со сцепкой на предмет трещин, царапин и старения. При обнаружении утечек водитель должен проинформировать специалистов по ремонту и обслуживанию; самостоятельный ремонт не допускается	Утечки не допускаются	Внешним осмотром или Течеискателем																		
Проверить работу генератора по показанию указателя тока	Указатель тока должен показывать зарядный ток	Указатель тока																		
Газовый фильтр низкого давления следует регулярно очищать, от накопившегося масла и конденсата.	Накопление большого количества масла в газовом фильтре не допускается.	Спускной кран в нижней части фильтра.																		
Систему рукавов циркуляции охлаждающей жидкости для регулятора давления необходимо регулярно осматривать на предмет отсутствия перегибов и растрескиваний.	Перегибы и растрескивания рукавов не допускаются	Внешним осмотром																		

Содержание работ	Технические требования	Рекомендуемое оборудование, приспособления и инструмент	После первой тысячи км	После первых пяти тысяч км	Пробег, тыс. км										
					Через каждые										
					5	10	20	40	60	80	100	120	140	160	180
<i>Обслуживание при возвращении из рейса</i>															
Проверьте трубопроводы сжатого газа, места соединений с элементами ГБО, баллонные вентили и магистральные вентили, электромагнитный клапан, регулятор давления, газовые фильтры, на предмет утечек (утечки также определяются по запаху в воздухе). При использовании прицепа необходимо особое внимание уделить гибким шлангам рядом со сцепкой на предмет трещин, царапин и старения. При обнаружении утечек водитель должен проинформировать специалистов по ремонту и обслуживанию; самостоятельный ремонт не допускается	Утечки не допускаются	Внешним осмотром или Течеискателем													
Техническое обслуживание после пробега автомобиля															
Основные узлы газового двигателя															
Очистите двигатель от грязи	Загрязнения датчиков, исполнительных механизмов и компонентов системы зажигания не допускаются	Оборудование для мойки. Контроль загрязнений - визуально					+	+	+	+	+	+	+	+	
Проверьте состояние и натяжение ремней	Повреждения и отслоения не допускаются	Визуально		+			+	+	+	+	+	+	+	+	
Проверка на наличие утечек воздуха/охлаждающей жидкости/масла	Подтекания и утечки не допускаются	Визуально		+			+	+	+	+	+	+	+	+	

Содержание работ	Технические требования	Рекомендуемое оборудование, приспособления и инструмент	После первой тысячи км	После первых пяти тысяч км	Пробег, тыс. км													
					Через каждые													
					5	10	20	40	60	80	100	120	140	160	180			
Проверьте и прочистите воздушный фильтр	Загрязнение не допускаются	Ключ 17x19, отвертка, шланг от компрессора, емкость с раствором моющего средства			+													
Замените фильтр полностью		Ключ 17x19,					+	+	+	+	+	+	+	+	+	+	+	+
Проверка набора/сбрасывания оборотов и выхлопной системы	Набор и сброс оборотов должен выполняться плавно без провалов.	Визуально и при помощи диагностического оборудования		+			+	+	+	+	+	+	+	+	+	+	+	+
Замените масло	Уровень масла должен находиться между верхней и нижней метками указателя	Емкость с маслом, маслораздаточная колонка, обтирочный материал		+			+	+	+	+	+	+	+	+	+	+	+	+
Замените масляный фильтр		Спец ключ в комплекте ЗИП ДВС		+			+	+	+	+	+	+	+	+	+	+	+	+

Содержание работ	Технические требования	Рекомендуемое оборудование, приспособления и инструмент	После первой тысячи км	После первых пяти тысяч км	Пробег, тыс. км										
					Через каждые										
					5	10	20	40	60	80	100	120	140	160	180
Проверьте уровень охлаждающей жидкости	Уровень ОЖ должен находиться между отметками «MIN» и MAX» на поверхности расширительного бачка	Емкость с ОЖ, мерная линейка		+			+	+	+	+	+	+	+	+	+
Проверьте состояние электропроводки, надежность контактов и износ проводов	Повреждения проводов не допускаются	Визуально					+	+	+	+	+	+	+	+	+
Очистите систему охлаждения		Спец. средства для чистки системы охлаждения Емкость с ОЖ.							+			+			+
Проверьте работу турбонагнетателя (свободно ли вращается крыльчатка; не превышает ли осевой зазор 1 мм)		Визуально. Индикаторная головка.							+			+			+
Компоненты электронной системы управления подачей топлива															
Катушка зажигания	Удалите окисления с клемм, проверьте на наличие трещин						+	+	+	+	+	+	+	+	+
Свеча зажигания	Удалите грязь и отрегулируйте зазор						+	+		+	+		+	+	
	Замените								+			+			+
Высоковольтные провода	Проверить						+	+		+	+		+	+	
	Заменить								+			+			+

Содержание работ	Технические требования	Рекомендуемое оборудование, приспособления и инструмент	После первой тысячи км	После первых пяти тысяч км	Пробег, тыс. км										
					Через каждые										
					5	10	20	40	60	80	100	120	140	160	180
Редуктор высокого давления	Проверьте патрон фильтра						+	+	+	+	+	+	+	+	+
	Проверьте на наличие утечек								+			+			+
Мембранный регулятор давления	Проверьте на наличие утечек воздуха						+	+	+	+	+	+	+	+	+
	Замените ремкомплект								+			+			+
Регулятор давления сжиженного природного газа поршневого типа	Проверьте на наличие утечек							+		+		+		+	
Фильтр высокого давления	Замените фильтрующий элемент						+	+	+	+	+	+	+	+	+
Фильтр низкого давления	замените фильтрующий элемент						+	+	+	+	+	+	+	+	+
Форсунки (управление подачей топлива)	Промойте								+			+			+
Дроссельная заслонка с электронным управлением	Снимать с двигателя для проверки и прочистки в зависимости от ситуации. При проверке следуйте предоставленным инструкциям по очистке в зависимости от степени загрязнения								+			+			+
Механический смеситель	Промойте								+			+			+
Противопомпажный клапан	Проверьте						+	+		+	+		+	+	
	Замените								+			+			+
Клапанный зазор	Отрегулируйте зазор								+			+			+

Содержание работ	Технические требования	Рекомендуемое оборудование, приспособления и инструмент	После первой тысячи км	После первых пяти тысяч км	Пробег, тыс. км											
					Через каждые											
					5	10	20	40	60	80	100	120	140	160	180	
Монтажный жгут	Проверьте надежность крепления, закрепите									+						+
	проверьте надежность крепления, закрепите, и проверьте наличие окислившихся проводов											+				
Катализатор	Проверьте на наличие повреждений и засорение									+			+			+

Важные примечания по обслуживанию и ремонту двигателя

Общие положения

- 1) Следуйте составленным инструкциям при прохождении ТО.
- 2) После 60000км пробега необходимо проверить состояние двигателя во избежание возможных неисправностей.
- 3) Если вы заметили значительное снижение мощности, повышение расхода топлива или резкий рост температуры отработавших газов, дымность выхлопа и утечки воздуха, это может быть причиной преждевременного выхода из строя гильзы цилиндра или на ней образовались задиры, вам необходимо разобрать двигатель, проверить и измерить значения зазоров, отремонтировать или заменить неисправные детали.
- 4) После проведения ремонта двигатель должен пройти обкатку в течение 2500 км. Двигатель не должен работать на высоких оборотах и при высокой нагрузке, в противном случае срок его службы может сократиться.

Примечания по обслуживанию электронной системы управления

Так как двигатель оборудован электронной системой управления подачей топлива, при проведении периодического технического обслуживания следует строго соблюдать требования, представленные ниже:

- 1) Периодическое обслуживание электрических узлов:

При проведении периодического технического обслуживания электрических узлов необходимо следовать инструкциям ниже:

Перед подключением или отключением разъема монтажного жгута в месте подключения датчиков/приводов убедитесь в том, что главный выключатель аккумуляторной батареи и ключ зажигания переведены в положение ВЫКЛ, обслуживание электрооборудования можно начинать только после отключения питания.

- Периодически вытирайте пятна масла и скопившуюся пыль с монтажного жгута чистой мягкой тряпкой, содержите монтажный жгут и места подключений датчиков/приводов в чистоте.

- При случайном попадании воды в электрические части двигателя, например попадании влаги или капель воды в электронный блок управления или в монтажный жгут, немедленно переведите главный выключатель питания в положение ВЫКЛ и проинформируйте ремонтную службу. Не пытайтесь запустить двигатель самостоятельно.

- Периодически сдувайте пыль с двигателя сжатым воздухом (давлением 3 бара), особенное внимание следует уделить электронному блоку управления.

- Не допускайте попадания влаги, масла и пыли в элементы управления двигателем.

- 2) Периодическое обслуживание аккумуляторной батареи:

Если напряжение аккумуляторной батареи находится в пределах 16-32 В, электронная система функционирует нормально. Тем не менее, рекомендуется поддерживать напряжение аккумуляторной батареи на уровне 22-26 В.

- 3) Требования по включению/отключению главного выключателя аккумуляторной батареи и повороту ключа зажигания:

Перед переводом главного выключателя аккумуляторной батареи в положение ВЫКЛ водитель обязан перевести ключ зажигания также в положение ВЫКЛ. Обычно электронному блоку управления (контроллеру) после поворота ключа зажигания в положение ВЫКЛ необходимо некоторое время для того, чтобы сохранить параметры работы двигателя (например код неисправности), поэтому после поворота ключа зажигания и перед отключением главного выключателя необходимо выдержать паузу продолжительностью примерно 10 секунд.

Для того, чтобы завести двигатель, сначала необходимо перевести главный выключатель в положение ВКЛ и только затем поворачивать ключ зажигания.

Важные примечания по обслуживанию и ремонту системы питания двигателя:

1) Периодическое обслуживание и ремонт системы подачи газа должно проводиться в соответствии с установленными стандартами квалифицированным персоналом.

2) Лица, проводящие обслуживание системы подачи газа, должны быть обучены и аттестованы. Проведение обслуживания неквалифицированным персоналом строго запрещено.

3) Курение в зоне проведения работ по обслуживанию и ремонту строго запрещается. В зоне проведения работ должны быть приняты меры противопожарной защиты: необходимо наличие огнетушителей, а автомобили должны находиться на расстоянии не менее 10 м от источников открытого огня.

4) Запрещается ударять по газовым баллонам, регуляторам давления, трубкам высокого давления и частям клапанов.

5) Если при обслуживании и устранении неисправностей автомобиля требуется снимать и повторно устанавливать патрубки, клапаны, датчики и устройства защиты, обслуживающий персонал обязан отключать аккумуляторную батарею, а также закрывать главный вентиль подачи газа и открывать предохранительный клапан. Демонтаж неисправных частей должен проводиться только после полного сброса давления в системе. При возникновении трудностей в определении места утечки воздуха или неисправной детали, разрешается открывать главный вентиль для проведения испытаний под давлением, но при условии, что на расстоянии не менее, чем 10 м от места проведения работ отсутствуют источники открытого огня. Закройте главный воздушный вентиль и все вентили газовых баллонов сразу после определения места утечки. Демонтаж и ремонт неисправных частей должен проводиться только после полного сброса давления в системе.

6) Закройте главный воздушный вентиль и все вентили на газовых баллонах для сброса давления из системы перед началом устранения неисправностей в системе подачи газа. Проведения ремонтных работ под давлением запрещается.

7) Удары по трубкам из нержавеющей стали, изменение их геометрии и снятие трубок с автомобиля запрещается. В ходе ремонта компонентов системы тщательно осматривайте хомуты на предмет повреждений. После ремонта необходимо производить замену трубок высокого давления и хомутов. После проведения ремонта следует проверить систему на предмет утечек при помощи детектора утечек или мыльного раствора.

8) Обслуживающий персонал обязан проводить тщательную проверку высоковольтных проводов, платы электронного блока управления, надежности соединения разъемов и изоляции проводов на станции технического обслуживания при обнаружении короткого замыкания или плохого контакта. Необходимо тщательно проверять состояние высоковольтных проводов системы зажигания во избежание утечек электрического тока и пробоев изоляции.

Продувка труб и шлангов: После снятия всех труб и шлангов, а также разъемов, проводите их продувку.

5.4. Возможные неисправности двигателя и способы их устранения

5.4.1. Двигатель не заводится

Возможная причина	Способы устранения
1 Скорости стартера недостаточно	Проверьте систему запуска, скорость стартера не должна быть ниже 110 об/мин
2 Неисправность системы запуска а. Неисправность электропроводки или плохой контакт	Проверьте подключение
	Зарядите аккумуляторную батарею

б. Низкий заряд аккумуляторной батареи в. Плохой контакт между щетками стартера и коллектором	Отремонтируйте или замените щетки; очистите поверхность коллектора наждачной бумагой и продуйте.
3 Сильный износ поршневых колец Утечка воздуха через клапан	Замените поршневые кольца; отремонтируйте гильзу цилиндра, если это необходимо.
	Проверьте клапанный зазор и уплотнение клапанной пружины, направляющую и седло клапана, при неплотном прилегании клапана отшлифуйте седло клапана.
4 Неправильная установка распределения	Проверьте и отрегулируйте.
5 Зубчатое колесо механизма газораспределения установлено неправильно	См. 2.7.2.13 датчик положения распределительного вала
6 Нет питания на электронном блоке управления	Проверьте и восстановите подачу питания.
7 Электромагнитный клапан подачи топлива поврежден; газовый баллон пуст	Проверьте и устраните неисправность
8 Подключите ноутбук к диагностическому разъему для диагностики, неисправности двигателя будут отображены через коды и текстовое описание	Воспользуйтесь прибором для диагностики неисправностей, который вы можете приобрести у компании Юйчай

5.4.2. Потеря мощности двигателя

Возможная причина	Способы устранения
Забит впускной патрубок.	Проверьте воздушный фильтр и впускной патрубок. Прочистите или замените фильтр
Повышенное противодействие отработавших газов.	Проверьте фазы газораспределения и по необходимости отрегулируйте; прочистите выхлопную трубу.
Недостаточное давление системы турбонаддува.	Проверьте на наличие утечек и устраните утечки в трубах и местах соединений
Интеркулер поврежден и/или происходит утечка воздуха.	Отремонтируйте или замените.
Неправильная установка фаз газораспределения	Проверьте и отрегулируйте фазы газораспределения и клапанные зазоры
Утечка воздуха через прокладку головки блока цилиндров	Затяните болты крепления головки блока цилиндров с рекомендуемым усилием или замените прокладку головки блока цилиндров
Недостаточно надежное	Отшлифуйте или замените

уплотнение клапанов	
Перегрев двигателя, превышение максимально допустимой температуры охлаждающей жидкости	Проверьте и отремонтируйте радиатор и термостат; отрегулируйте натяжение ремня вентилятора.
Сильный износ поршневых колец; повреждение	Замените поршневые кольца на новые

5.4.3. Посторонние звуки при работе двигателя

Возможная причина	Способы устранения
Посторонние звуки в цилиндрах	Проверьте правильность выставления фаз газораспределения. Проверьте и отрегулируйте фазы газораспределения.
Сильный износ вкладыша шатунного или коренного подшипника, в картере могут быть слышны стуки.	Разберите и проверьте вкладыш подшипника, если необходимо, замените его и выставьте требуемый зазор.
Виброгаситель поврежден или неисправен	Проверьте крепежные болты и если это необходимо, замените их.
Ведущие шестерни изношены, зазора больше допустимого. В картере шестерен могут быть слышны стуки	Проверьте люфт шестерен и замените их, если это необходимо.
Слишком большой зазор между поршнем и цилиндром, при работе за стенкой цилиндра могут быть слышны стуки	Замените поршень; замените гильзу, если это необходимо. Отрегулируйте зазор между поршнем и цилиндром.
Поврежден подшипник турбоагнетателя, при этом вращающаяся часть ударяется о корпус нагнетателя.	Замените турбоагнетатель в сборе.
Слишком большой клапанный зазор, посторонний шум вокруг головки блока цилиндров.	Отрегулируйте клапанный зазор.

5.4.4. Выхлопные газы черного цвета

Возможная причина	Способы устранения
Впуск засорен	Проверьте и почистите воздушный фильтр и воздухозаборный патрубок.
Низкое качество топлива	Замените топливо на предписанное.
Неправильный такт клапана	Настройте согласно требованиям
Плохое распыление топливной форсункой	Проверьте, почините или замените.

Повышенная подача топлива в двигатель слишком велика	Проверьте и настройте по требованиям.
Недостаточное давление наддува	Проверьте и устраните протечки в патрубках и соединителях
Турбонагнетатель работает ненормально	Проверьте и замените сборку
Интеркулер поврежден и возникла утечка воздуха	Почините или замените

5.4.5. Выхлопные газы белого, синего цвета

Возможная причина	Способы устранения
Слишком низкая температура охлаждающей жидкости	Проверьте температуру срабатывания термостата, по необходимости замените его.
Неправильно выставленные фазы газораспределения или синхронизация подачи топлива	Проверьте и обратитесь к квалифицированным специалистам для регулировки
Неправильный порядок установки поршневых колец;	Проверьте и соберите заново.
Продолжительная работа при низкой нагрузке	Поддерживайте необходимое число оборотов и нагрузку.
Уплотнительное кольцо турбонагнетателя изношено	Проверьте и замените.
Упорный подшипник турбонагнетателя изношен	Проверьте и замените.
Маслоперепускная трубка турбонагнетателя забита	Промойте или отремонтируйте.

5.4.6. Ненормальное моторное масло

5.4.6.1. Пониженное давление масла

Возможная причина	Способы устранения
Разжижение моторного масла или неправильное его использование	Подберите подходящее моторное масло.
Внутренние, внешние роторы масляного насоса изношены или имеют повышенные зазоры	Замените масляный насос
Масляный фильтр засорен	Замените навинчиваемый патрон фильтра
Клапан регулировки давления масляного фильтра неисправен	Отремонтируйте
Шестерни масляного насоса повреждены или изношены	Замените
Трещины на трубке впуска масла в масляный насос	Отремонтируйте или замените.
Ослаблен крепежный болт трубки для впуска	Затяните с требуемым усилием.

масла	
Слишком большой зазор вкладыша подшипника	Проверьте и замените.

5.4.6.2. Повышенное давление масла

Возможная причина	Способы устранения
Повышенная вязкость масла из-за снижения температуры окружающего воздуха	Используйте подходящее моторное масло; после запуска дайте двигателю поработать на холостых оборотах, проверьте давление масла повторно, когда его температура повысится до нормальной.
Засорен перепускной клапан	Проверьте и прочистите.

5.4.6.3. Повышение температуры и расхода моторного масла

Возможная причина	Способы устранения
Утечка моторного масла из внешней масляной магистрали	Проверьте и отремонтируйте.
Неправильно подобранная марка моторного масла	Подберите подходящее моторное масло.
Застревание или сильный износ поршневых колец	Проверьте и отремонтируйте; по необходимости замените.
Износ внутренних стенок цилиндра	После проточки цилиндра замените поршневые кольца, по необходимости замените гильзу цилиндра.
Сильный износ направляющей клапана, ненадежное уплотнение штока клапана	Проверьте и замените.

5.4.7. Повышение температуры ОЖ

Возможная причина	Способы устранения
Неправильная охлаждающая жидкость, поток воды слишком маленький	Проверьте, достаточно ли охлаждающей воды; долейте, если не хватает
Проверьте, не ослабло ли натяжение ремня	При необходимости, подтянуть
Вода протекает из водяного насоса	Отремонтируйте или замените
Термостат неисправен или поврежден	Проверьте и замените
Указатель температуры воды поврежден, датчик температуры воды поврежден	Проверьте соответствует ли фактическая температура той, которую показывает датчик; если нет, замените датчик или указатель температуры воды
Повреждена прокладка цилиндра	Проверьте и замените

5.4.8. Основные проблемы турбоагнетателя

Возможная причина	Способы устранения
Система впуска воздуха забита	Проверьте и прочистьте трубу между воздушным фильтром и компрессором, отверстием выпуска

	компрессора и воздухозаборным патрубком
Воздухозаборник негерметичен	Проверьте, нет ли утечки между воздушным фильтром и компрессором, воздухозаборным патрубком и соединяющей частью; затяните болт и замените прокладку
Выхлопная система забита	Прочистить и/или заменить соответствующие части
Выхлопная труба повреждена	Проверьте, нет ли утечки между выхлопной трубой и двигателем, впускным отверстием турбонагнетателя и выхлопной трубой, корпусом турбонагнетателя и промежуточным корпусом, впускным отверстием турбонагнетателя и патрубком выхлопной трубы; замените прокладку и затяните болт.
Ротор компрессора ударяется о корпус компрессора и корпус турбонагнетателя	Замените узел
Протечка на впуске топлива / возвратной трубкой	Замените

5.4.9. Основные проблемы сцепления

Возможная причина	Способы устранения
Сцепление вибрирует	Отрегулируйте наклон нажимного диска сцепления и ведомого диска; устраните вредный контакт
Сцепление отключается не полностью; корзина сцепления или ведомый диск наклонены; ведущий диск наклонен	Устраните наклон и настройте свободный ход или замените сцепление
Ненормальный звук: детали сцепления ослабли, пружина гасителя вибраций сломана или в сцепление попало инородное тело	Затяните ослабшие части; удалите инородное тело или замените ведомый диск в сборе

5.4.10. Двигатель выключается сам по себе

Возможная причина	Способы устранения
Закончилось топливо	Проверьте и дозаправьте; удалите воздух из топливной трубки
Засорение или попадание большого количества воздуха в топливную трубку	Проверьте и очистите топливную трубку; удалите воздух из топливной трубки

Маслоканал смазки засорен, способствуя сгоранию вкладыша подшипника	Проблема проявляется при рабочей температуре двигателя, двигатель глохнет. Разберите поддон картера, чтобы проверить и починить; замените поврежденные части
Двигатель перегревается, из-за отсутствия воды или слишком высокой температуры	Дайте двигателю самостоятельно остыть (не заливайте и не обливайте холодной водой); попытайтесь провернуть коленвал, и если нет сопротивления, долейте ОЖ. Если он не вращается, разберите двигатель, чтобы проверить, почините и/или замените поврежденные детали.



Гуанси Юйчай Машинери Ко., Лтд.

Адрес:

Почтовый индекс:

Тел. отдела продаж:

Горячая линия службы технической поддержки:

Бесплатная горячая линия службы технической поддержки:

Факс:

Веб-сайт:

Исполнительный стандарт: