

# РУКОВОДСТВО ПО ЭКСПЛУАТАЦИИ

ГРУЗОВЫЕ АВТОМОБИЛИ  
**URAL NEXT**

6x4



**НЕПОЛНОПРИВОДНЫЕ  
АВТОМОБИЛИ  
УРАЛ  
с колесной формулой 6x4  
И ИХ МОДИФИКАЦИИ**

Руководство по эксплуатации  
73945/7470-3902035 РЭ  
(издание первое)

© Автомобильный завод «Урал»  
Перепечатка, размножение или перевод,  
как в полном, так и в частичном виде, не  
разрешается без письменного разрешения  
АО «АЗ «Урал»»

**УРАЛ** **URAL**

Миасс - 2018

Руководство предназначено для водителей и работников автомобильного транспорта, связанных с эксплуатацией автомобилей «Урал». В руководстве приводятся технические характеристики автомобилей, краткое описание устройства и работы составных частей автомобиля, их регулирование и обслуживание, справочные данные.

В связи с постоянной работой по совершенствованию изделия, повышающей его надежность и улучшающей условия эксплуатации, в конструкцию могут быть внесены отдельные изменения, неотраженные в настоящем руководстве.

При эксплуатации автомобилей следует пользоваться:

- руководством по эксплуатации «Неполноприводные автомобили Урал с колесной формулой 6х4 и их модификации»;
- руководством по эксплуатации «Двигатели ЯМЗ-536, ЯМЗ-5361, ЯМЗ-5362, ЯМЗ-5363, ЯМЗ-5364» (для автомобилей с двигателем ЯМЗ-53676);
- руководством по эксплуатации коробки передач ZF 9S1515 (для автомобилей с двигателем ЯМЗ-53676);
- руководством по эксплуатации «Силовые агрегаты ЯМЗ-650, ЯМЗ-6501, ЯМЗ-6502» и дополнением к нему «Двигатели ЯМЗ-653, ЯМЗ-653-01, ЯМЗ-653-03 ЯМЗ-653-05, их модификации и комплектации» (для автомобилей с двигателем ЯМЗ-653);
- руководством по эксплуатации коробки передач ZF 16S2225 (для автомобилей с двигателем ЯМЗ-653);
- техническим описанием и инструкцией по монтажу «Воздушный отопитель»;
- руководством (инструкцией) по эксплуатации тахографа (для автомобилей, укомплектованных тахографом).
- руководством по эксплуатации мостов.

Составитель: Тебенькова Н.С.

## Содержание

1 Введение . . . . .	5
2 Требования безопасности и предупреждения . . . . .	8
2.1 Требования безопасности. . . . .	8
2.2 Требования безопасности при эксплуатации шин. . . . .	10
2.3 Предупреждения. . . . .	12
3 Технические характеристики . . . . .	15
4 Механизмы управления и приборы. . . . .	20
5 Описание устройства и работы составных частей автомобиля, их регулирование и обслуживание . . . . .	41
5.1 Двигатель. . . . .	41
5.1.1 Система питания . . . . .	41
5.1.2 Система питания двигателя воздухом. . . . .	47
5.1.3 Система предпускового подогрева двигателя. . . . .	51
5.1.4 Система выпуска отработавших газов двигателей. . . . .	52
5.1.5 Система нейтрализации (SCR) отработавших газов. . . . .	54
5.1.6 Система охлаждения. . . . .	56
5.1.7 Подвеска силового агрегата. . . . .	59
5.2 Трансмиссия. . . . .	61
5.2.1 Привод выключения сцепления с пневмогидравлическим усилителем (ПГУ). . . . .	61
5.2.2 Управление агрегатами трансмиссии. . . . .	63
5.2.3 Карданная передача. . . . .	65
5.2.4 Передняя ось. . . . .	66
5.2.5 Ведущие мосты . . . . .	72
5.3 Ходовая часть. . . . .	76
5.3.1 Рама . . . . .	76
5.3.2 Подвеска автомобиля. . . . .	76
5.3.3 Колеса и шины. . . . .	81
5.3.4 Держатель запасного колеса. . . . .	86
5.4 Рулевое управление . . . . .	88
5.4.1 Рулевое управление. . . . .	88
5.4.2 Техническое обслуживание рулевого управления. . . . .	92
5.5 Тормозные системы . . . . .	94
5.5.1 Устройство и обслуживание рабочих тормозов. . . . .	94
5.5.2 Пневматический привод рабочих тормозов. . . . .	94
5.5.3 Техническое обслуживание пневматического привода тормозов. . . . .	106
5.5.4 Аварийная тормозная система. . . . .	107
5.5.5 Стояночная тормозная система. . . . .	108
5.5.6 Тормозная система автомобиля с антиблокировочной системой (АБС). . . . .	112
5.6 Электрооборудование. . . . .	118
5.6.1 Система электрооборудования. . . . .	118
5.6.2 Генератор. . . . .	119
5.6.3 Аккумуляторные батареи. . . . .	120
5.6.4 Система освещения и сигнализации. . . . .	122
5.6.5 Аудиооборудование . . . . .	125
5.6.6 Реле и предохранители . . . . .	125
5.7 Кабина, оперение и платформа. . . . .	126
5.7.1 Кабина. . . . .	126
5.7.2 Оперение. . . . .	135
5.7.3 Платформа . . . . .	135
5.8 Седельно-сцепное устройство. . . . .	136
5.9 Специальное оборудование. . . . .	140
6 Возможные неисправности и методы их устранения . . . . .	141

7 Особенности эксплуатации. . . . .	145
7.1 Подготовка нового автомобиля к эксплуатации. . . . .	145
7.2 Пуск и останов двигателя . . . . .	145
7.3 Обкатка автомобиля. . . . .	145
7.4 Вождение автомобиля . . . . .	146
7.5 Буксирование автомобиля. . . . .	148
8 Техническое обслуживание. . . . .	150
8.1 Виды технического обслуживания. . . . .	150
8.2 Периодичность технического обслуживания. . . . .	150
8.3 Перечень работ технического обслуживания автомобилей. . . . .	153
8.4 Смазка автомобиля. . . . .	164
8.4.1 Общие положения. . . . .	164
8.4.2 Карта смазочных материалов и рабочих жидкостей. . . . .	168
9 Хранение. . . . .	178
10 Транспортирование. . . . .	183
11 Утилизация. . . . .	185
Приложения. . . . .	186

## 1 Введение

**1.1** Неполноприводные автомобили «Урал» с колесной формулой 6х4, с трехместной или семиместной цельнометаллической кабиной, или двухместной кабиной со спальным местом, Кабина расположена за двигателем. Автомобили предназначены для эксплуатации по дорогам 1-4 категории.

**Шасси Урал-73945-6121-01** (с колесной формулой 6х4) с двигателем ЯМЗ-53676, предназначено для комплектации спецтехники.

**Шасси Урал-73945-6921-01** (с колесной формулой 6х4) с двигателем ЯМЗ-53676, с удлиненной колёсной базой, предназначено для комплектации спецтехники.

**Автомобиль-самосвал 73945-5121-01** (с колесной формулой 6х4) с задней разгрузкой, с двигателем ЯМЗ-53676, предназначен для перевозки насыпных и навалочных грузов.

**Седельный тягач Урал-7470-5511-01** (с колесной формулой 6х4) с двигателем ЯМЗ-653, предназначен для буксирования полуприцепов.

Автомобили рассчитаны на эксплуатацию при температурах окружающего воздуха в диапазоне от минус 45 до плюс 45 °С (кратковременно до минус 50 °С).

Автомобили соответствуют требованиям ТУ 37.165.431-2018 «Автомобили «Урал» с колесной формулой 6х4».

В случаях использования автомобиля не по назначению, эксплуатации его с нарушениями указаний руководства по эксплуатации, а также внесения каких-либо конструктивных изменений без согласования с АО «АЗ «Урал», предприятие-изготовитель рекламаций от потребителей не принимает и претензий не рассматривает.

Ресурс до первого капитального ремонта при первой категории условий эксплуатации в соответствии с «Положением о техническом обслуживании и ремонте подвижного состава автомобильного транспорта» при условии соблюдения всех правил, указанных в руководстве по эксплуатации, для автомобилей должен быть не менее 800 000 км.

В течение указанного периода допускается замена узлов и агрегатов, прошедших установленный пробег, а также покупных изделий, ресурс которых, установленный технической документацией предприятий-поставщиков и стандартами, меньше ресурса автомобиля.

Автомобили и шасси выпускаются в различных комплектациях по вариантам исполнения и номенклатуре составных частей.

На базе автомобилей и шасси также изготавливаются различные изделия (цистерны, автокраны, нефтепромысловое оборудование и др.).

Автомобили предназначены для эксплуатации с прицепными системами, имеющими пневмовыводы по ГОСТ 33603-2015 и электровыводы по ГОСТ 9200-76 (исполнение II), пневматический привод тормозной системы по ГОСТ 4364-81, тормозные системы по Правилам ООН №13-11, полную массу в соответствии с технической характеристикой на автомобиль, сцепные устройства:

- полуприцепов - сцепной шкворень диаметром, равным 50,8 мм, и присоединительные размеры для номинальной нагрузки на седло свыше 83,3 кН (8,5 тс);

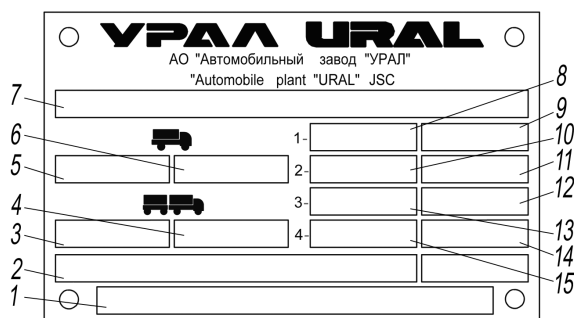
- прицепов - дышло прицепа (проушина сцепной тяги) должно соответствовать классу D50 по ГОСТ Р Правилам ООН №55 (для беззазорного тягово-сцепного устройства), основные размеры проушины должны соответствовать Правилам ООН №55 и ИСО 1102-75. **Применение проушин другой размерности запрещается.**

**ВНИМАНИЕ! Категорически запрещается использовать тороидальные проушины сцепных тяг класса L по Правилам ООН №55.**

Установка различного оборудования и механизмов на автомобиль и его шасси допускается только при согласовании с Инженерно-конструкторским центром завода. В противном случае, потребитель лишается права предъявлять рекламации на преждевременный выход из строя деталей автомобиля.

**1.2 Маркировка автомобиля и шасси «Урал»** включает маркировку: автомобиля в целом, как транспортного средства; кабины и двигателя. Структура маркировки соответствует «Техническому регламенту о безопасности колесных транспортных средств».

Табличка изготовителя, показанная на рисунке 1.1, устанавливается на правой панели боковины кабины выше замка двери.



1-номер «Одобрения типа ТС», «Одобрения типа шасси» или «Заключения об оценке типа ТС», «Заключения об оценке типа шасси»; 2-модификация ТС; 3-технически допустимая максимальная масса автопоезда; 4-разрешенная максимальная масса автопоезда; 5-технически допустимая максимальная масса ТС; 6-разрешенная максимальная масса ТС; 7-идентификационный номер (VIN код); 8,10,13,15-технически допустимые максимальные массы, приходящиеся на каждую из осей ТС, начиная с передней оси; 9,11,12,14-разрешенные максимальные массы, приходящиеся на каждую из осей ТС, начиная с передней оси

Рисунок 1.1 - Табличка изготовителя

На табличке изготовителя содержится товарный знак завода изготовителя.

Маркировка идентификационного номера выполняется на правом лонжероне рамы, в задней части перед осью балансирной тележки.

Структура и содержание идентификационного номера транспортного средства:

1	2	3	4	5	6	7	8	9	10	11	12	13	14	15	16	17
X	1	P	*	*	*	*	*	*	*	*	*	*	*	*	*	*
* - переменные данные																

Поз. 1-3 — X1P – Россия, Челябинская обл., г. Миасс, АО «Автомобильный завод «Урал» (международный идентификационный код изготовителя)

Поз. 4-9 — обозначение изделия

Поз. 10 — год выпуска или модельный год

Поз. 11-17 — порядковый производственный номер транспортного средства

Буквы, используемые для обозначения года выпуска:

J - 2018 г.	M - 2021 г.	R - 2024 г.	V - 2027 г.	Y - 2030 г.
K - 2019 г.	N - 2022 г.	S - 2025 г.	W - 2028 г.	1 - 2031 г.
L - 2020 г.	P - 2023 г.	T - 2026 г.	X - 2029 г.	2 - 2032 г.

Кабина и двигатель маркируются как составные части в соответствии с ОСТ 37.001.269-96.

Кабина, как составная часть транспортного средства, маркируется на подоконной полке с левой стороны по ходу движения. Маркировка содержит 14 знаков.

Сведения о маркировке двигателя приведены в руководствах по эксплуатации: «Двигатели ЯМЗ-536, ЯМЗ-5361, ЯМЗ-5362, ЯМЗ-5363, ЯМЗ-5364» или «Силовые агрегаты ЯМЗ-650, ЯМЗ-6501, ЯМЗ-6502» и дополнении к нему «Двигатели ЯМЗ-653, ЯМЗ-653-01, ЯМЗ-653-03 ЯМЗ-653-05, их модификации и комплектации».

Табличка со «знаком обращения на рынке» или «знаком соответствия» располагается ниже таблички изготовителя.



## 2 Требования безопасности и предупреждения

### 2.1 Требования безопасности

2.1.1 Перед началом работы необходимо убедиться в исправности автомобиля — тормозной системы, рулевого управления и его сцепных устройств.

2.1.2 **При движении на автомобиле водитель и пассажиры должны быть пристегнуты ремнями безопасности.**

2.1.3 Запрещается запускать двигатель автомобиля, не убедившись в том, что включена нейтральная передача в коробке передач.

2.1.4 Обслуживание и ремонт автомобиля производить на горизонтальной площадке, предварительно затормозив его стояночным тормозом, отсоединив выключателем аккумуляторные батареи и подложив противооткатные упоры под колеса.

2.1.5 Содержать в чистоте и исправном состоянии двигатель и предпусковой подогреватель, не допускать подтекания топлива и масла: это может послужить причиной пожара.

2.1.6 Во время работы подогревателя не допускается оставлять автомобиль без присмотра.

2.1.7 В процессе заправки автомобиля топливом предпусковой подогреватель должен быть выключен.

2.1.8 Не допускается прогревать двигатель в закрытых помещениях с плохой вентиляцией.

2.1.9 Охлаждающие (низкозамерзающие) и тормозные жидкости ядовиты, следует обращаться с ними осторожно.

2.1.10 Чтобы подняться на бумпер автомобиля или спуститься с него, следует использовать подножку, ребра облицовки радиатора, имеющие на внутренней стороне вкладыши, как показано на рисунке 2.1.



Рисунок 2.1 - Прием использования подножки и ребер облицовки радиатора при подъеме на бумпер и спуска с него

2.1.11 Перед снятием колеса, во избежание самопроизвольного движения автомобиля, положить противооткатные упоры под колеса моста, который не будет подниматься. Ослабив затяжку гаек крепления колеса, вывесить колесо домкратом или другим грузоподъемным механизмом, отвернуть гайки и снять колесо.

2.1.12 Для поднятия домкратом переднего моста головку винта домкрата установить под балку моста, используя деревянную подкладку (доска, брусок), для поднятия заднего или среднего моста головку винта домкрата установить под балку моста.

2.1.13 Запрещается демонтаж шин, из которых не полностью выпущен воздух.

2.1.14 **Во избежание случаев травматизма при шиномонтажных работах, необходимо неукоснительно соблюдать правила техники безопасности (см. подраздел «Колеса и шины» раздела «Ходовая часть» настоящего руководства).**

2.1.15 Для безопасности обязательно контролировать момент затяжки крепежа держателя запасного колеса.

2.1.16 Запрещается до полной остановки автомобиля вынимать ключ из замка зажигания, т.к. это приводит к потере управляемости автомобиля из-за блокировки рулевого вала противоугонным устройством.

2.1.17 При попадании электролита на кожу необходимо в течение 5-10 мин промыть пораженные места обильной струей воды и смочить 10 % водным раствором нашатырного спирта, а затем слабым раствором соды.

2.1.18 Регулярно проверять состояние изоляции провода от клеммы «+» аккумуляторной батареи к стартеру: повреждение изоляции может привести к пожару.

2.1.19 Не допускается разъединение разъемов в цепи управления двигателем при включенном зажигании и запущенном двигателе.

2.1.20 Сварочные работы на автомобиле следует выполнять с соблюдением мер пожарной безопасности. При проведении электросварочных работ отключить провода от генератора, аккумуляторных батарей и электронных блоков управления, защитить пластиковые трубопроводы и топливопроводы от повреждения. Массовый провод сварочного аппарата присоединять вблизи от места сварки, исключив прохождение электрического тока через подшипники и пары трения.

2.1.21 При преодолении подъемов следует заблаговременно выбирать необходимую передачу.

2.1.22 При перевозке пассажиров необходимо зафиксировать замок правой двери кабины.

2.1.23 Сцеплять и расцеплять прицеп на ровной горизонтальной площадке.

1.1.24 При работе независимого воздушного отопителя следует помнить, что несоблюдение правил эксплуатации, а также неисправности отопителя являются источником повышенной пожарной опасности и отравления выхлопными газами.

Запрещается:

- работа отопителя без присмотра;
- работа отопителя при неисправной электропроводке (искрение в электросоединениях);
- работа отопителя с полностью или частично перекрытыми всасывающими и выхлопными патрубками;
- открывать при работающем отопителе верхнюю крышку корпуса и дотрагиваться до горячих деталей;
- размещать в зоне теплового потока отопителя взрыво- и пожароопасные вещества или устройства (например, аэрозольные и газовые баллончики и т.п.);
- работа отопителя в непроветриваемом помещении;
- пользоваться отопителем с поврежденной топливной системой;
- запуск и работа отопителя, облитого топливом;
- включать обогрев при перевозке легковоспламеняющихся грузов при температуре выше минус 5 °С во избежание загорания;
- включение и работа отопителя вблизи заправочных станций и других мест с содержанием в окружающем воздухе легковоспламеняющихся паров или большого количества взрывоопасной пыли (угольной, древесной и т.п.).

В случае воспламенения топлива необходимо немедленно выключить независимый воздушный отопитель и при необходимости использовать огнетушитель.

**Внимание! Запрещается заливать горящее топливо водой.**

2.1.25 При обнаружении в кабине признаков угара или запаха топлива и продуктов сгорания отопитель должен быть выключен. Дальнейшая работа установки возможна после устранения причин, вызвавших попадание отработавших газов в кабину.

### 2.1.26 Меры предосторожности при работе с реагентом (мочевинной) «AUS 32»:

- при попадании реагента на кожу необходимо немедленно смыть жидкость большим количеством воды. При длительном контакте или погружении частей тела в резервуар с веществом возможен ожог кожных покровов. При возможности контакта с веществом следует пользоваться латексными перчатками;

- попадание вещества в организм в незначительных количествах не представляет опасности. Если «AUS 32» попал в органы пищеварения, необходимо прополоскать ротовую полость и запить большим количеством воды. Если чувство недомогания и дискомфорт не проходят, следует обратиться к врачу;

- попадание в глаза может вызвать непродолжительный дискомфорт, характеризующийся слезотечением или конъюнктивальным покраснением. В случае непосредственного попадания раствора в глаза, их следует незамедлительно промыть большим количеством воды и обратиться к врачу;

- следует избегать попадания жидкости на детали автомобиля. Если это произошло, жидкость необходимо смыть водой и очистить остатки с поверхности. Если реагент «AUS 32» высохнет и кристаллизуется на поверхности, это вызовет коррозию;

- следует тщательно ликвидировать разливы реагента в целях предупреждения травматизма, так как поверхность разлива становится скользкой;

- запрещается сливать реагент «AUS 32» в водоемы;

- эксплуатация транспортного средства без применения реагента «AUS 32» приводит к ограничению крутящего момента двигателя;

- автомобиль не должен работать без крышки бака с реагентом «AUS 32». Примеси в баке могут привести к необратимым повреждениям системы очистки. Для исключения загрязнения запрещается повторно применять слитый из системы реагент «AUS 32»;

- использовать в системе нейтрализации (SCR) качественный реагент «AUS 32» (оригинальные реагенты AdBlue, DEF Blue, Blue, RosBlue, «DieselBlue» и др.), соответствующий стандарту ГОСТ Р ИСО 22241-1-2012 (ISO 22241-1). Применение в системе нейтрализации воды, разбавленного раствора реагента «AUS 32» и других жидкостей отличных от реагента «AUS 32» не допускается, так как это может привести к выходу из строя системы;

- при хранении реагента «AUS 32» использовать только канистры из пластика или нержавеющей стали. Перед применением проверять состояние реагента «AUS 32». Загрязнение посторонними веществами и бактериями может сделать «AUS 32» непригодным для применения;

- при температурах ниже минус 11°C реагент «AUS 32» замерзает, при высоких температурах (примерно от плюс 70°C до плюс 80°C) реагент «AUS 32» распадается, что приводит к образованию аммиака и возможному появлению неприятного запаха.

**2.1.27 Внимание!** Во избежание выхода из строя системы SCR не допускается отключение массы автомобиля в течение одной минуты после отключения двигателя. В это время система SCR проводит сброс давления мочевины в трубопроводе, при этом слышно, как работает форсунка.

## 2.2 Требования безопасности при эксплуатации шин

В целях предотвращения повреждения шин, увеличения срока службы и соответственно безопасности движения и экономичности следует соблюдать следующие указания:

2.2.1 Эксплуатировать автомобиль с правильным давлением в шинах (см. раздел «Техническая характеристика» настоящего руководства). Соблюдение норм внутреннего давления играет первостепенную роль в обеспечении безопасности движения, сохранности шин и экономии топлива.

2.2.2 НЕ ДОПУСКАЕТСЯ эксплуатация автомобиля:

- с ослабленным креплением колес;
- если отсутствует хотя бы одна гайка или другой элемент крепления колес (шпилька

и пр.);

- разработаны шпилечные отверстия в дисках колес;
- колеса имеют повышенное биение.

2.2.3 Регулярно проверять шины и колеса на наличие повреждений.

2.2.4 Не применять шины с расслоением каркаса, выпучиванием, отслоением протектора или боковины, неотремонтированными местными повреждениями или разрывами до нитей корда и сквозными пробоями, повреждениями металлических бортовых колец покрышки, поврежденным вентилем.

2.2.5 Не применять шины с предельным износом рисунка протектора (остаточная высота шашек менее 1,0 мм или по появлению индикатора износа).

2.2.6 Не эксплуатировать автомобиль с деформированными ободьями и трещинами на деталях колес.

2.2.7 При обнаружении каких-либо недостатков по шинам и колесам производить обязательную замену несоответствующего колеса.

2.2.8 **Монтажные и демонтажные работы по шинам, ремонт и восстановление шин должны проводиться специальными сервисными службами с применением специального оборудования.**

2.2.9 Предохранять шины от агрессивных субстанций.

2.2.10 Избегать сильного торможения и большой скорости на поворотах.

2.2.11 Регулярно проверять шины на неравномерный износ. При выявлении интенсивного или неравномерного износа рисунка протектора шин, который может вызываться неисправностями ходовой части, рулевого управления или тормозов, а также неправильным вождением, следует установить причины его появления и принять меры к ликвидации этих причин, независимо от сроков проведения технического обслуживания автомобиля.

2.2.12 Использовать только те шины, которые сертифицированы для вашего автомобиля.

2.2.13 Чтобы уменьшить вероятность повреждений каркаса, по возможности следует избегать наезда на бордюрные кромки и подобные неровности. Если переезда через указанные препятствия нельзя избежать, необходимо переезжать их по возможности под прямым углом и на малой скорости.

2.2.14 Не устанавливать на одну ось автомобиля шины различных размеров, конструкций (радиальные, диагональные, камерные, бескамерные), моделей, с различными типами рисунка протектора, ошипованных и неошипованных, морозостойких и неморозостойких, новых и восстановленных, новых и с углубленным рисунком протектора.

2.2.15 НЕ ДОПУСКАЕТСЯ движение по дорогам с твердым покрытием на шинах с пониженным внутренним давлением, так как это может привести к перегреву шины и термическим повреждениям ее составных частей. Эти повреждения необратимы и могут привести к разрыву колеса и внезапному резкому полному падению давления в шине.

Последствия движения на не докаченной шине могут проявиться не сразу, иногда, даже после того, когда давление было установлено в соответствии с нормой. Во избежание этого, если падает давление в шине, необходимо остановиться как можно скорее, выявить и принять меры по устранению причины утечки воздуха.

2.2.16 Причиной «увода» автомобиля в сторону может быть неисправность шин, поэтому, при обнаружении «увода» следует немедленно остановить автомобиль и определить причину его увода.

2.2.17 Накачку шин в сборе с колесом в гаражных условиях следует производить в специальном ограждении.

2.2.18 **ЗАПРЕЩАЕТСЯ** при подкачке шин находиться в зоне подкачиваемого колеса!

## **2.2 Предупреждения**

Нормальная работа автомобиля и длительный срок его эксплуатации могут быть обеспечены только при соблюдении всех рекомендаций, изложенных в данном руководстве.

2.2.1 Перед началом эксплуатации необходимо внимательно ознакомиться с разделами «ВНИМАНИЕ», «ТРЕБОВАНИЯ БЕЗОПАСНОСТИ» и «ПУСК, РАБОТА И ОСТАНОВ ДВИГАТЕЛЯ» руководства по эксплуатации на двигатель.

2.2.2 Во избежание попадания воздуха в систему питания, не следует выработать весь объем топлива из топливного бака.

2.2.3 Для полного слива жидкости из системы охлаждения двигателя следует установить автомобиль горизонтально или с наклоном вперед.

2.2.4 Сливать охлаждающую жидкость из системы охлаждения двигателя через сливную пробку нижней части радиатора при открытом кране отопителя кабины и при открытой пробке на заливной горловине радиатора.

2.2.5 Во избежание ожогов при резком выбросе пара, отворачивать пробку расширительного бачка осторожно, сбрасывая избыточное давление из системы охлаждения.

2.2.6 На автомобиле установлен предпусковой подогреватель двигателя автоматического действия. По соображениям безопасности, подогрев масла в масляном картере отсутствует. Для избежания масляного голодания при запуске двигателя в условиях низких температур следует строго соблюдать рекомендации по применению моторных масел, изложенных в руководстве по эксплуатации «Двигатели ЯМЗ-536, ЯМЗ-5361, ЯМЗ-5362, ЯМЗ-5363, ЯМЗ-5364, ЯМЗ-53676» или «Силовые агрегаты ЯМЗ-650, ЯМЗ-6501, ЯМЗ-6502» и дополнении к нему «Двигатели ЯМЗ-653, ЯМЗ-653-01, ЯМЗ-653-03 ЯМЗ-653-05, их модификации и комплектации».

2.2.7 При выводе автомобиля из колеи не следует продолжительное время двигаться с повернутым в крайнее положение рулевым колесом, так как это может привести к перегреву масла в гидросистеме рулевого управления и, как следствие, к выходу насоса из строя.

По этой же причине в случаях отбора мощности от двигателя при работе в стационарных условиях снимать нагрузку с вала рулевого управления поворотом рулевого колеса до появления свободного хода.

Установку золотника рулевого механизма в нейтральное положение на автомобиле рекомендуется проводить в приведенной последовательности:

- при работающем двигателе повернуть передние колеса в крайнее правое или левое положение и отпустить рулевое колесо;
- заглушить двигатель;
- по окончании самопроизвольного частичного возврата передних колес установить рулевое колесо в среднее положение в пределах свободного хода при данном положении колес.

После проведения этих операций можно запустить двигатель и приступить к дальнейшей работе в стационарных условиях.

2.2.8 Трогаться с места на первой передаче. Понижающую передачу «С» в коробке передач ZF 9S1515 использовать только при маневрировании со скоростью до 10 км/ч. Не использовать передачу «С» для движения на подъем. Не допускается трогание с места резким отпуском педали сцепления.

2.2.9 Перед началом движения давление воздуха в тормозной системе должно быть не ниже 539 кПа (5,5 кгс/см<sup>2</sup>). При загорании сигнализатора падения давления в контуре тормозной системы устранить неисправность до начала движения.

2.2.10 При эксплуатации автомобиля необходимо следить за состоянием тормозов и своевременно заменять тормозные колодки.

2.2.11 Блокировку межколесного дифференциала применять только при определенных условиях согласно разделу «Вождение автомобиля».

2.2.12 При включенной межколесной блокировке дифференциала движение только прямолинейно со скоростью не более 20 км/ч.

2.2.13 Если двигатель, по каким-либо причинам не запустился или заглох, следует перевести ключ в первоначальное вертикальное положение и через 1-2 мин повторно включить стартер.

2.2.14 Следует помнить, что частые запуски двигателя с кратковременной его работой приводят к быстрому разряду аккумуляторных батарей.

2.2.15 Не допускается передвигать автомобиль с помощью стартера, т.к. это может быть причиной выхода из строя стартера и быстрого разряда аккумуляторных батарей.

2.2.16 Не допускается разъединение разъемов в цепи управления двигателем при включенном зажигании и работающем двигателе.

2.2.17 При выключении выключателя стартера, приборов и остановке двигателя отключение бортовой сети с помощью выключателя «массы» производить после выжидания не менее 30 секунд.

2.2.18 Во избежание выхода из строя генератора к положительному выводу аккумуляторной батареи подсоединить провод от стартера, а к отрицательному - провод от выключателя аккумуляторной батареи.

2.2.19 Подсоединять провода к генератору и регулятору напряжения в соответствии с маркировкой.

2.2.20 Перед снятием генератора с двигателя следует отключить аккумуляторные батареи.

2.2.21 Во время длительной стоянки автомобиля отключить аккумуляторные батареи от «массы» с помощью выключателя аккумуляторных батарей 29, показанного на рисунке 4.5, или отсоединить клемму с минусового вывода аккумуляторных батарей для избежания их разряда.

2.2.22 При запуске двигателя от внешнего источника питания необходимо включить аккумуляторные батареи. Запрещается применять источник постоянного тока с характеристиками, превышающими 24 В при токе 0 (ноль) А и 18,3 В при токе 1000 А или аккумуляторные батареи, имеющие номинальную емкость, отличающуюся от 190 А·ч более чем на ± 20 А·ч.

2.2.23 Снятие пломб с датчика спидометра в гарантийный период эксплуатации без разрешения завода-изготовителя, лишает потребителя права на предъявление претензий.

2.2.24 Маневрируя, особенно задним ходом, не допускать больших углов складывания автопоезда, чтобы не повредить буксирный прибор.

2.2.25 Если после длительной стоянки или по причине повышенных утечек воздуха произошла полная утечка сжатого воздуха, а в коробке передач автомобиля включена передача, перед запуском двигателя необходимо добиться выключения передачи (установки нейтрали). Поворачивая коленчатый вал двигателя поочередно вправо и влево приблизительно на 180° приемом, указанным в разделе «Регулировка клапанного механизма» руководства по эксплуатации на двигатель, или наполнив пневмосистему сжатым воздухом от вспомогательного автомобиля через буксирный клапан от внешнего источника, и выключить сцепление.

2.2.26 Не допускается перевозка груза или буксировка прицепа (или транспортного средства) с превышением максимальных масс, указанных в данном руководстве.

2.2.27 Не допускается эксплуатация автомобиля с прицепом:

- с тягово-сцепным устройством (ТСУ) по ГОСТ Р 41.55-2005, если контрольный палец не выступает относительно рукоятки (см. раздел «Контроль сцепки» инструкции по монтажу и эксплуатации тягово-сцепного устройства, согласно приложению Л).

2.2.28 Во избежание повреждения подшипников ступиц передней оси при долгой эксплуатации автомобиля по мокрым и грязным дорогам, или при попадании переднего моста в воду, следует заменить смазку в подшипниках ступиц.

### **2.3 Предупреждения для автомобиля-самосвала**

2.3.1 Во избежание перегрузки переднего моста при перевозке тяжелых малогабаритных грузов, размещать груз в геометрическом центре платформы.

2.3.2 Автомобиль предназначен для перевозки сыпучих и навалочных грузов.

**Запрещается перевозить скальные породы, бутовый камень, булыжник и другие габаритные массивные (свыше 1 т) грузы с выступающими острыми гранями.**

2.3.3 Не нагружать автомобиль сверх установленной нормы — это влияет на безопасность движения и ресурс автомобиля. Необходимо следить за равномерным распределением груза в платформе. При загрузке перемещать ковш экскаватора как можно ниже над платформой.

2.3.4 Разгрузку самосвала производить на горизонтальной ровной поверхности.

### 3 Техническая характеристика

#### 3.1. Техническая характеристика автомобилей 6x4

3.1.1 Основные показатели масс и нагрузок приведены 3.1.

Таблица 3.1 - Основные показатели масс и нагрузок автомобилей 6x4

Параметры	73945-6121-01 (шасси короткое)	73945-6921-01 (шасси удлинённое)	73945-5121-01 (автомобиль-самосвал)	7470-5511-01 (седельный тягач)
Масса перевозимого груза, не более, кг	19 350	19 200	15 800	-
Масса полуприцепа, приходящаяся на седельно-сцепное устройство (ССУ), не более, кг	-	-	-	16 500
Масса порожнего автомобиля (без учета массы водителя), не более, кг	8150	8 300	10 700	9 200
Распределение массы от порожнего автомобиля, кг:				
- на передний мост;	3 640	3 700	4 020	4900
- на заднюю тележку	4 510	4 600	6 680	4300
Полная масса автомобиля (седельного тягача), кг	27 500	27 500	26 500	25 700
Распределение массы от автомобиля полной массой, кг:				
- на передний мост;	7 500	7 500	6 500	5 700
- на заднюю тележку	20 000	20 000	20 000	20 000
Технически допустимая максимальная масса автомобиля, кг	27 500	27 500	27 500	27 500
Распределение технически допустимой максимальной массы автомобиля, кг:				
- на передний мост;	7 500	7 500	7 500	7 500
- на заднюю тележку	20 000	20 000	20 000	20 000
Полная масса прицепа (полуприцепа), кг	12 500	12 500	12 500	52 800
Максимальная масса автопоезда, кг	40 000	40 000	40 000	62 000
Контрольный расход топлива* <sup>3</sup> , л/100 км, по ГОСТ Р 54810, не более, при скорости 60 км/ч:				
- автомобиля	32	32	32	-
- автопоезда	39	39	39	49
* <sup>3</sup> Контрольный расход топлива не является эксплуатационной нормой и служит для определения технического состояния автомобиля				



3.1.2 Параметры узлов автомобилей приведены в таблице 3.2.

Таблица 3.2 - **Параметры узлов автомобилей бх4**

Параметры	73945-6121-01 (шасси короткое)	73945-6921-01 (шасси удлиненное)	73945-5121-01 (автомобиль-самосвал)	7470-5511-01 (седельный тягач)
<b>Двигатель</b>				
Модель, тип	Четырехтактный, с воспламенением от сжатия, турбонаддувом, жидкостным охлаждением, промежуточным охлаждением наддувочного воздуха			ЯМЗ-653 и его комплектации
Количество и расположение цилиндров	6-рядное			
Рабочий объём, см <sup>3</sup>	6650			11 122
Степень сжатия	17,5			16,7±0,6
Максимальная мощность, кВт (об/мин)	241 (2275-2325)			308,8 (1875-1925)
Максимальный крутящий момент, Н·м (об/мин)	1368,5 (1300-1600)			1985 (1100-1300)
Система питания топливом	Аккумуляторного типа, с электронным управлением			
Система питания двигателя воздухом	С фильтром очистки воздуха сухого типа «MANN-HUMMEL» (сменный картонный фильтрующий элемент «С 24 745/1») или «РЕМИЗ» (сменный картонный фильтрующий элемент «Р.451171.001»)			
Система выпуска и нейтрализации отработавших газов	Один глушитель-нейтрализатор селективного каталитического восстановления (SCR)			
<b>Трансмиссия</b>				
Сцепление	ZF SACHS MFZ 430 или Hammer MFZ 430			
Коробка передач (марка, тип)	ZF 9 S 1515 TO			ZF 16 S 2225 TO
Главная передача	двойная, разнесенная, с блокируемым межколесным дифференциалом и межосевым дифференциалом на среднем мосту			
<b>Ходовая часть</b>				
Рама	Переменного сечения по ширине, состоящая из двух лонжеронов швеллерного сечения соединенных между собой поперечинами			
Буксирные приборы	спереди-буксирные шкворни			
	сзади: тягово-сцепное устройство двухстороннего действия по ГОСТ Р 41.55-2005 класс изделия С50-5			шкворень
Подвеска автомобиля	- передняя — зависимая, на двух продольных параболических рессорах, с гидравлическими телескопическими амортизаторами, со стабилизатором поперечной устойчивости; - задняя — зависимая, балансирующая с реактивными штангами, на двух продольных полуэллиптических рессорах, со стабилизатором поперечной устойчивости			

Продолжение таблицы 3.2

Параметры	73945-6121-01 (шасси короткое)	73945-6921-01 (шасси удлинённое)	73945-5121-01 (автомобиль-самосвал)	7470-5511-01 (седелный тягач)
Колеса	22,5х9,00 дисковые, стальные, неразъемные, с коническими посадочными полками 15°, с центрированием по центральному отверстию диска			
Шины	315/80R22,5 Cordiant PROFESIONAL модель VM-1 156/150 K, или 315/80R22,5 КАМА NU701 156/150 K, или 315/80R22,5 Бел-278 154 (156) /150 M (L); пневматические, цельнометаллокордные, бескамерные, радиальные, с универсальным рисунком протектора (кроме модели VM-1 – дорожный)			
Номинальное давление воздуха в шинах кПа (кгс/см <sup>2</sup> ) при нагрузке, кгс на:				
- передняя ось:				
5500			560 (5,7)	
5700			590 (6,0)	
6500			700 (7,1)	
7500			830 (8,5)	
- задняя тележка:				
16 000			480 (4,9)	
18 000			570 (5,8)	
20 000			630 (6,4)	
<b>Рулевое управление</b>				
Рулевой механизм	HEMA HD098C55843 или ШНКФ 453461.700-20 «винт-шариковая гайка-рейка-сектор» с встроенным гидроусилителем			
передаточное число	от 26,2 до 22,2:1 (HEMA) или 25,2:1 (ШНКФ)			
<b>Тормозные системы</b>				
Рабочая тормозная система	Пневматический двухконтурный привод с разделением на контуры передней оси и задней тележки, с АБС; тормозные механизмы всех колес — барабанные			
Стояночная тормозная система	Привод пневматический с применением пружинных энергоаккумуляторов, действующих на тормозные механизмы колес задней тележки			
Вспомогательная тормозная система	Моторный тормоз-замедлитель, компрессионного типа, установлен на двигателе. Привод пневматический с одновременным			
<b>Электрооборудование</b>				
Схема проводки	Однопроводное, отрицательные клеммы источников тока соединены с «массой» автомобиля. Номинальное напряжение 24 В			
Генератор	Переменного тока Letrika AAN5861; 28В; 120А; i=2,95			
Стартер	AZF 4384 фирмы «ISKRA» электромагнитного включения, максимальная мощность 4,0 кВт			
Аккумуляторные батареи	TITAN STANDART 6СТ1900L (ST) (размеры 513х223х228)			
Выключатель аккумуляторных батарей	Герметичный, с дистанционным управлением, системой блокировки			

Окончание таблицы 3.2

Параметры	73945-6121-01 (шасси короткое)	73945-6921-01 (шасси удлинённое)	73945-5121-01 (автомобиль-самосвал)	7470-5511-01 (седельный тягач)
<b>Кабина и платформа</b>				
Кабина	Цельнометаллическая: двухдверная трехместная или трехдверная семиместная, или трехдверная двухместная со спальным местом			Цельнометаллическая: трехдверная со спальным местом
Платформа	-	-	Металлическая, самосвальная платформа ковшового типа с задней разгрузкой	-
Седельно-сцепное устройство	-	-	-	-
Держатель запасного колеса	Горизонтального расположения на правом лонжероне рамы			Технологическая установка на раме

Габаритные размеры автомобилей и шасси показаны на рисунках 3.1-3.4. Размеры, отмеченные звездочкой, даны для автомобиля полной массы.

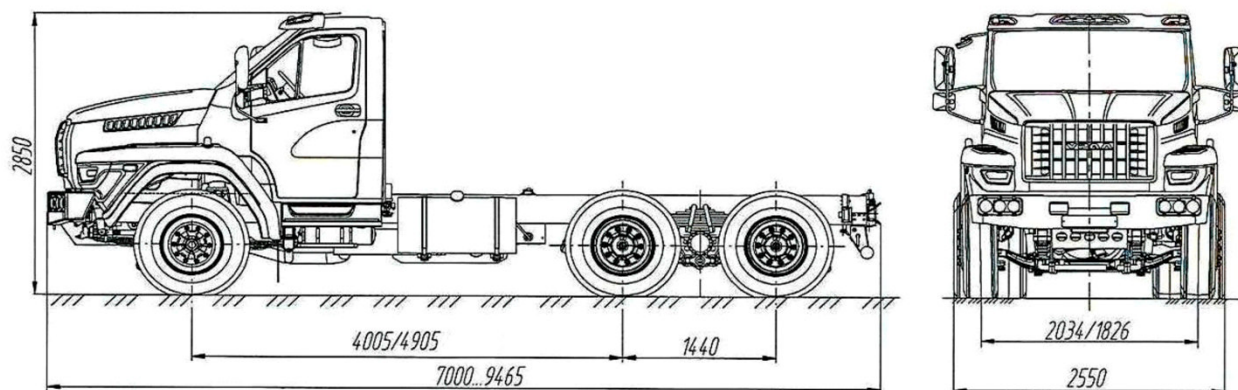


Рисунок 3.1 - Габаритные размеры шасси Урал-73945-6121-01

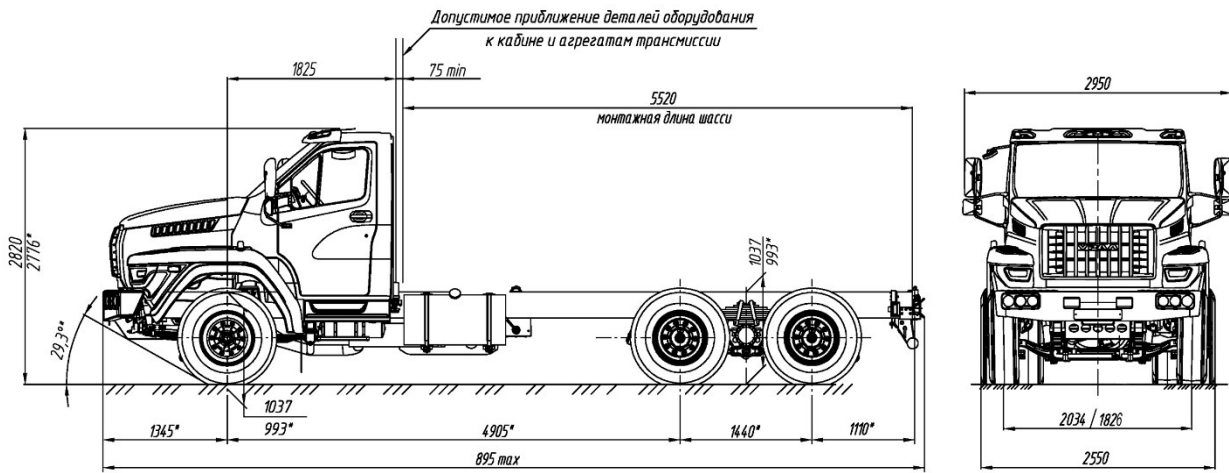


Рисунок 3.2 - Габаритные размеры шасси 73945-6921-01

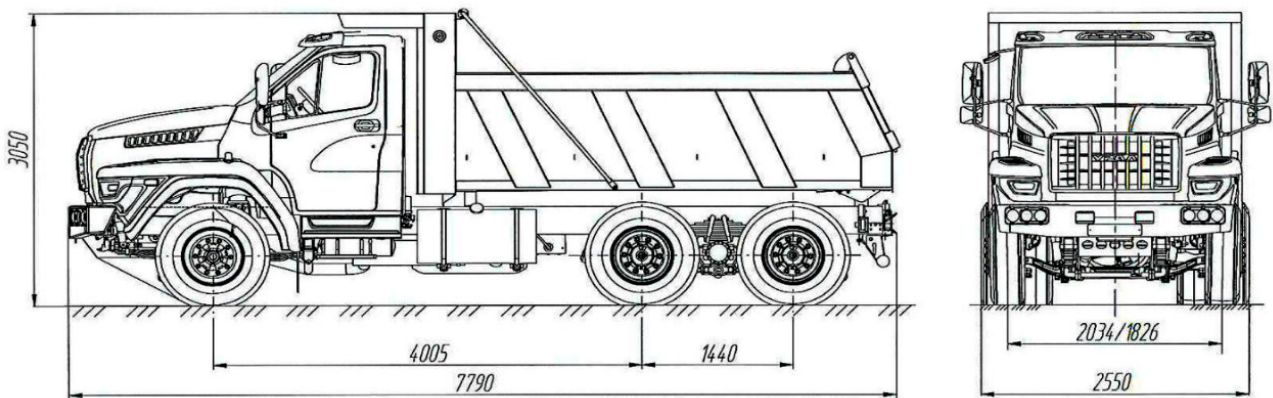
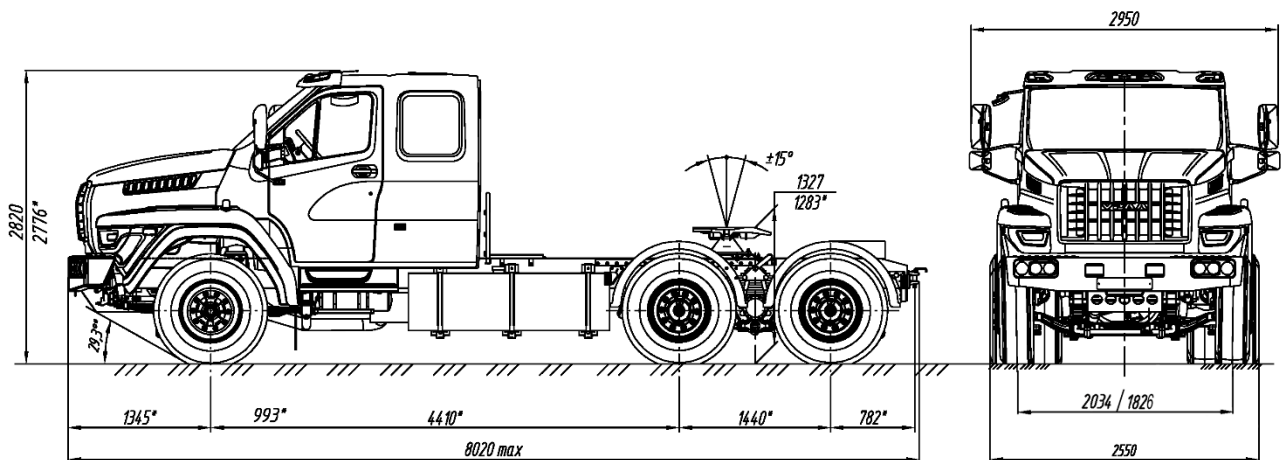


Рисунок 3.3 – Габаритные размеры автомобиля-самосвала Урал-73945-5121-01

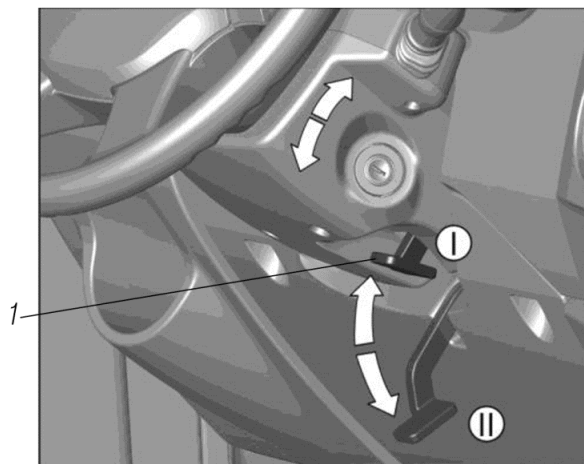
Рисунок 3.4 – Габаритные размеры седельного тягача Урал-7470-5511-01



## 4 Механизмы управления и приборы

### 4.1 Регулировка рулевой колонки

Рулевая колонка регулируется по углу наклона. Для регулировки колонки опустить рычаг 1, согласно рисунку 4.1, механизма фиксации рулевой колонки вниз (положение II), установить рулевое колесо в удобное положение и зафиксировать колонку, подняв рычаг в исходное положение I.



1-рычаг (I-вверх, II-вниз)

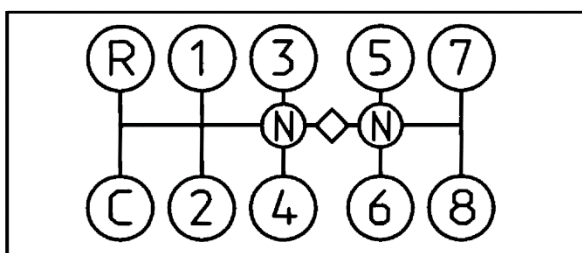
Рисунок 4.1- Регулировка рулевой колонки

Рулевое колесо следует установить так, чтобы слегка согнутой рукой можно было свободно достать его верхнюю часть.

**Внимание!** Во избежание создания аварийной ситуации не производить регулировку рулевой колонки во время движения автомобиля.

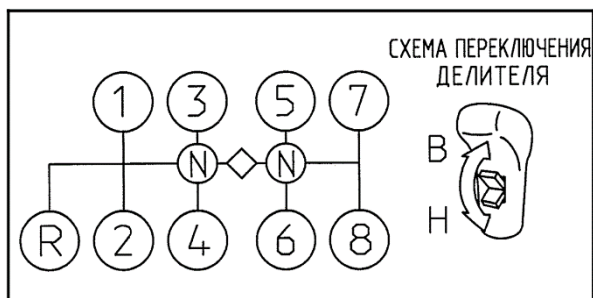
### 4.2 Механизмы управления

#### 4.2.1 Коробку передач включать, согласно схемам, показанным на рисунках 4.2, 4.3.



1,2,3,4,5,6,7,8-передачи; R-задний ход;  
C- понижающая передача

Рисунок 4.2 - Схема переключения передач для коробки передач ZF 9S1515



1,2,3,4,5,6,7,8-передачи; R-задний ход;

Рисунок 4.3 - Схема переключения передач для коробки передач ZF 16S2225

Включать блокировку дифференциала, коробку отбора мощности, согласно табличкам внутри кабины и в соответствии с указаниями раздела «Вождение автомобиля».

**4.3 Выключатель приборов и стартера.** Положения выключателя согласно рисунку 4.4:

0 – все выключено, ключ вынимается, противоугонное устройство не включено;

I – включены приборы, ключ не вынимается;

II – включены приборы и стартер, ключ не вынимается;

III – приборы выключены, при вынудом ключе включено противоугонное устройство. Для блокировки рулевого управления при вынудом ключе повернуть рулевое колесо в любую сторону до щелчка.

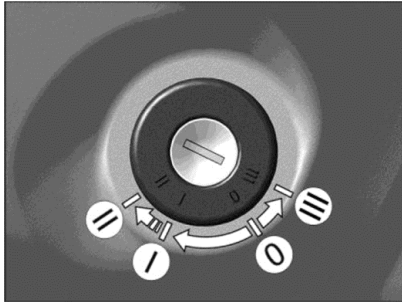


Рисунок 4.4 - Положения выключателя

Закрывать центральный замок двери водителя ключом при выходе из кабины следует при включенной «массе» (См. раздел «Кабина»). Включение/отключение центрального замка допускается не более трех раз подряд, после срабатывает защита и центральный замок не работает в течение 1-3 минут.

Для выключения противоугонного устройства вставить ключ в выключатель приборов и стартера и, слегка покачивая рулевое колесо вправо-влево, повернуть ключ в положение 0.

Рычаг стояночного тормоза 23, согласно рисунку 4.5, расположен с правой стороны от сиденья водителя. При повороте рукоятки рычага 23 вверх до фиксации защелкой приводится в действие стояночная тормозная система автомобиля — положение ЗАТОРМОЖЕНО, при этом загорается сигнализатор 19, согласно рисунку 4.9. Для растормаживания вытянуть рукоятку крана из фиксированного положения и повернуть вниз до упора — положение ОТТОРМОЖЕНО. Нефиксированное положение — положение ПРОВЕРКА. Проверка стояночной тормозной системы автомобиля — удержание автопоезда на уклоне.

Для включения или выключения аккумуляторных батарей автомобиля необходимо нажать на выключатель аккумуляторных батарей 29, согласно рисунку 4.5. Включение/выключение аккумуляторных батарей производится только при положении ключа выключателя приборов и стартера 0 и I.

При нажатии на кнопку выключателя аварийной сигнализации 8 одновременно горят в мигающем режиме все указатели поворота.

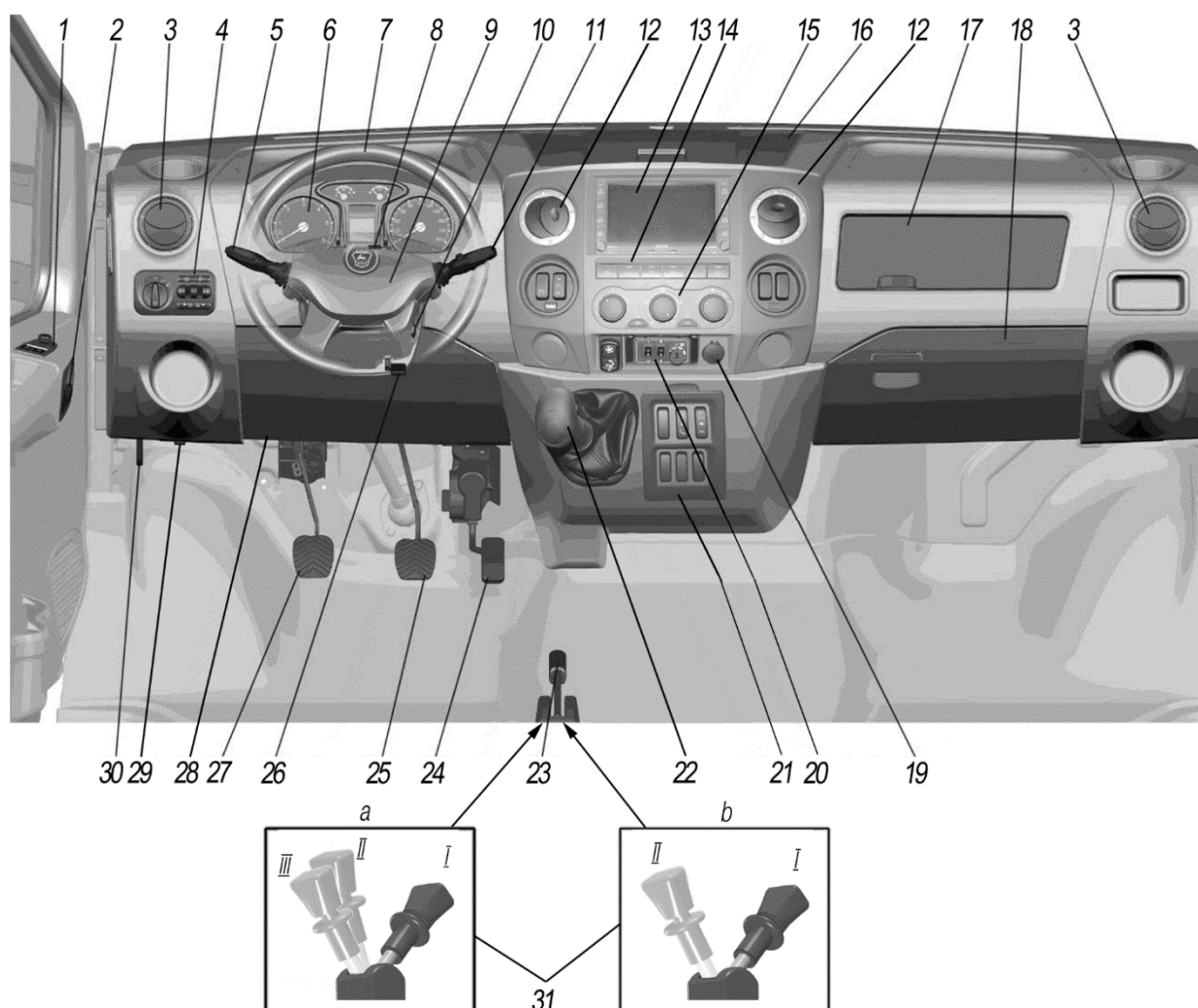
Аварийную световую сигнализацию необходимо включать при вынуденной остановке автомобиля на проезжей части дороги для оповещения других участников дорожного движения об опасности, создаваемой вашим автомобилем.

Аварийная сигнализация работает как при включенных, так и при выключенных приборах и стартере.

В случае перегорания ламп в левом или правом бортах указателей поворотов, при включении переключателя поворотов, сработает звуковой сигнал (зуммер) в реле указателей

поворота и отсутствует сигнализация включения указателей поворота на комбинации приборов или изменяется частота миганий сигнализаторов включения указателей поворота.

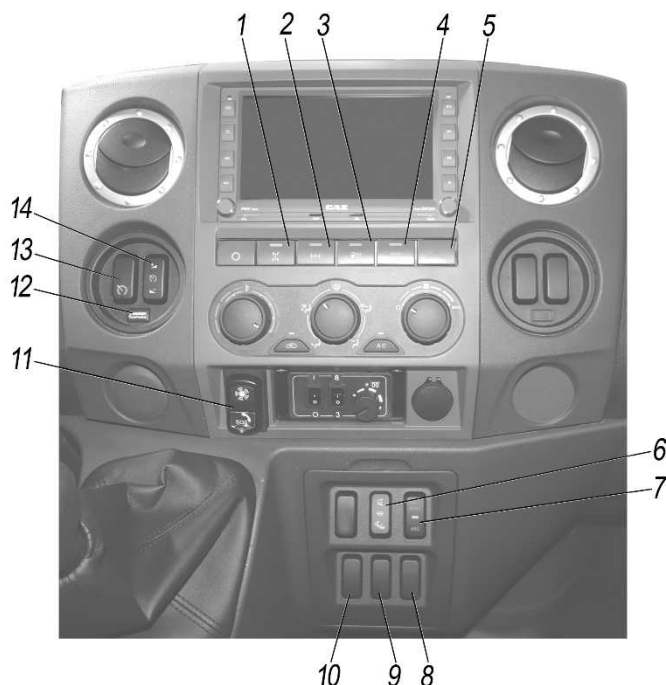
Фонари знака автопоезда включаются при включении выключателя стартера и приборов в положение «I».



1-блок управления электроприводом стеклоподъемников и наружных зеркал; 2-ручка открывания двери изнутри; 3-боковые дефлекторы вентиляции; 4-модуль управления светом; 5-рычаг подрулевого переключателя указателей поворота и света фар с функцией управления круиз-контролем; 6-комбинация приборов; 7-рулевое колесо; 8-выключатель аварийной сигнализации; 9-кнопка звукового сигнала; 10-выключатель приборов и стартера; 11-рычаг подрулевого переключателя стеклоочистителя, стеклоомывателя и управления вспомогательным тормозом; 12-центральные дефлекторы вентиляции; 13-автомобильная мультимедийная система; 14-панель выключателей; 15-пульт управления отоплением, вентиляцией и кондиционированием воздуха; 16-карман для документов; 17-верхний вещевой ящик; 18-нижний вещевой ящик; 19- розетка (12В); 20-пульт управления предпусковым подогревателем; 21-панель переключателей; 22-рычаг переключения передач; 23-рычаг стояночного тормоза; 24-педаля газа; 25-педаля рабочих тормозов; 26-рычаг механизма фиксации рулевой колонки; 27-педаля сцепления; 28-крышка блока предохранителей; 29-выключатель аккумуляторных батарей (АКБ); 30-ручка открывания замка капота; 31(а)-кран тормозной с ручным управлением для автомобилей с прицепной аппаратурой (I-движение; II-парковка; III-проверка); 31(б)-кран тормозной с ручным управлением для автомобилей без прицепной аппаратуры (I-движение; II-парковка)

Рисунок 4.5 - Механизмы управления

Включение блокировки межосевого дифференциала задней тележки производится выключателем 1, согласно рисунку 4.6, и сопровождается включением сигнализатора 23, согласно рисунку 4.9.



1-выключатель межосевого дифференциала в мостах; 2-выключатель блокировки межколесного дифференциала (БМКД); 3-выключатель подогрева топлива в топливозаборнике; 4-выключатель коробки отбора мощности (КОМ); 5-фара-прожектор; 6-переключатель обогрева лобового стекла и зеркал заднего вида; 7-переключатель включения диагностики или включения внедорожного режима антиблокировочной системы (АБС); 8-переключатель управления самосвальной платформой прицепа; 9-переключатель подъема-опускания самосвальной платформы; 10-переключатель топливных баков (для седельного тягача) или заглушка с символом «<-»»; 11-блок интерфейса пользователя (БИП) управления абонентской радиостанцией; 12-гнездо разъема USB; 13-выключатель включения, регулирования и фиксации оборотов двигателя; 14-переключатель оборотов двигателя

Рисунок 4.6 - Панель переключателей и выключателей

Абонентская радиостанция предназначена для автоматического (при аварии) или ручного вызова оператора экстренных оперативных служб, передачи минимального набора данных, с описанием автомобиля, координат его местонахождения, времени и направления движения, тяжести аварии, а также установления громкой связи пользователей автомобиля с оператором государственной федеральной системы «ЭРА-ГЛОНАСС».

Управление абонентской радиостанцией, согласно рисунку 4.7, производится блоком интерфейса пользователя (БИП).





1-кнопка «Сервис» с подсветкой; 2-микрофон; 3-кнопка «SOS» с подсветкой и защитной крышкой; 4-индикатор состояния

Рисунок 4.7 - Блок интерфейса пользователя управления абонентской радиостанцией

Для осуществления экстренного вызова нажать на кнопку «SOS» 3, перед нажатием поднять защитную крышку. Кнопка «Сервис» 1 используется для перехода в режим тестирования, и выхода из режима «Экстренный вызов», инициированного в ручном режиме.

При подаче питания абонентская радиостанция включается автоматически.

Абонентская радиостанция имеет следующие режимы работы:

1 Режим «Выключена».

Абонентская радиостанция находится в режиме «Выключена» при выключенном зажигании. Выход из режима «Выключена» осуществляется при включении зажигания. Переход в режим «Выключена» из других состояний осуществляется при разряде резервной батареи.

2 Режим «ЭРА».

Абонентская радиостанция в режиме «ЭРА» осуществляет отслеживание и регистрацию параметров автомобиля и обеспечивает реакцию на управляющие действия пользователя.

3 Режим «Экстренный вызов».

Режим «Экстренный вызов» предназначен для установления голосового соединения пользователей автомобиля с оператором контакт-центра и передачи минимального набора данных. Процедура «Экстренный вызов» должна быть инициирована в ручном режиме по нажатию кнопки «SOS» 3.

Для выхода из режима «Экстренный вызов», инициированного в ручном режиме, следует нажать кнопку «Сервис» 1, экстренный вызов будет прекращен на любой стадии дозвона или установившегося соединения.

4 Режим тестирования.

Режим тестирования предназначен для проверки функционирования автомобильной телекоммуникационной системы оператором системы «ЭРА ГЛОНАСС».

Для входа в режим тестирования необходимо одновременно нажать и удерживать кнопки «Сервис» 1 и «SOS» 3 в течение 10 секунд.

В режиме тестирования индикатор состояния БИП будет гореть желтым цветом, подсветка кнопки «Сервис» 1 - зеленым цветом, кнопки «SOS» 3 - красным цветом.

Для выполнения тестирования требуется следовать голосовым подсказкам. Выход из режима тестирования осуществляется:

- после передачи минимального набора данных с результатами тестирования изделия оператору системы;
- при отключении внешнего питания;
- при удалении транспортного средства от точки включения режима тестирования на расстояние больше указанного в настройках изделия.

**Индикация режимов работы.** Для индикации работы абонентской радиостанции используется индикатор состояния блока интерфейса пользователя.

При подаче питания на абонентскую радиостанцию индикатор горит красным цветом в течение пяти секунд, если изделие исправно и прошло самодиагностику — индикатор гаснет, и абонентская радиостанция переходит в штатный режим работы.

При обнаружении неисправности встроенных компонентов во время проведения самодиагностики абонентская радиостанция переходит в состояние сервисной индикации.

Возможные индикации состояния приведены в таблице 4.1.

Таблица 4.1 - **Индикация состояний**

Состояние изделия	Цвет подсветки кнопки «SOS» (белый/красный)	Цвет подсветки кнопки «Сервис» (белый/желтый)	Состояние индикатора
Инициализация (включение)	Белый	Белый	Пять секунд горит красный, затем мигает зеленый
Режим ЭРА	Белый	Белый	Горит зеленый
Режим «Экстренный вызов»	Красный	Белый	Горит зеленый
Режим тестирования	Красный	Желтый	Горит желтый
Неисправность, переполнение внутренней памяти	Белый	Белый	Горит красный
Экстренный вызов не возможен	Белый	Белый	Горит красный
Дозвон в режиме «Экстренный вызов»	Мигает красный	Белый	Горит зеленый
Передача минимального набора данных в режиме «Экстренный вызов»	Мигает красный	Белый	Горит зеленый
Голосовое соединение в режиме «Экстренный вызов»	Горит красный	Белый	Горит зеленый
Достигнут разряд резервной батареи ниже установленного уровня	Белый	Белый	Мигает желтый
Отсутствие сигналов GLONASS/GPS	Белый	Белый	Горит желтый
Отсутствие сигналов GSM	Белый	Белый	Горит красный

В случае, если абонентская радиостанция диагностировала неисправность внутренних компонентов, необходимо обратиться к техническому специалисту, обслуживающему систему, либо к представителю сервисной службы предприятия-изготовителя.

Включение блокировки межколесных дифференциалов второго и третьего мостов производится выключателем 2, согласно рисунку 4.6, и сопровождается включением сигнализаторов 15, 16 (оранжевые), согласно рисунку 4.9.

Включение коробки отбора мощности (КОМ) производится выключателем 4, согласно рисунку 4.6, при этом срабатывает датчик КОМ и загорается сигнализатор оранжевого света на выключателе.

Включение подогрева лобового стекла и зеркал заднего вида производится переключателем 6 подогрева лобового стекла и зеркал заднего вида.

Включение фары-прожектора для освещения седельного устройства или места разгрузки производится выключателем 5.

Для включения системы АБС во внедорожный режим работы необходимо нажать на переключатель 9 в фиксируемое положение, при этом должен загореться сигнализатор АБС (либо мигает, информируя водителя) на панели приборов. Данное включение может быть использовано в случае, если необходимо большее проскальзывание колес (кратковременная блокировка), например, для торможения на особых поверхностях. При внедорожном режиме отключается управление АБС при скорости автомобиля менее 15 км/ч, и допускается большее проскальзывание колес при торможении автомобиля со скоростью до 40 км/ч. При скорости автомобиля более 40 км/ч осуществляется стандартное АБС регулирование. Использоваться в нормальных дорожных условиях внедорожный режим запрещено, так как автомобиль при этих обстоятельствах может создать аварийную ситуацию.

Переключатель 13 предназначен для входа в режим «Управление оборотами двигателя» на стоянке от холостых (700 об/мин) до максимальных. Указанный режим используется для обеспечения необходимых оборотов двигателя при отборе мощности. Необходимо установить автомобиль на ручной тормоз, нажать и удерживать переключатель 13 не менее 2 секунд. Выбрать нужные обороты двигателя с помощью педали газа и зафиксировать их кратковременным нажатием на переключатель 14 на уменьшение или на кнопку 6 переключателя указателей поворота и света фар рис 4.12.

Увеличение/уменьшение выбранных оборотов осуществляется последовательными короткими нажатиями переключателя 14. За одно нажатие обороты двигателя изменяются на 50-100 об/мин в заданном диапазоне, при удержании переключателя 14 происходит плавное нарастание оборотов двигателя. После каждого нажатия переключатель должен вернуться в среднее положение. Выход из режима «Управление оборотами двигателя» можно осуществить несколькими способами:

- нажать на педаль подачи топлива с увеличением оборотов более 1500 об/мин;
- остановка двигателя;
- нажать на педаль сцепления и тормоза.

Подогрев топлива в топливозаборнике производится выключателем 3.

Тахограф\* расположен на верхней консоли внутри кабины. Описание устройства тахографа и указания по эксплуатации и техническому обслуживанию приведены в руководстве (инструкции) по эксплуатации цифрового тахографа, прилагаемого к автомобилю.

**4.4 Комбинация приборов.** Спидометр 5, согласно рисунку 4.8, показывает величину скорости движения автомобиля. Общий пробег автомобиля отражается на жидкокристаллическом индикаторе 3 «Режим показаний счетчика пройденного пути».

Тахометр 1 указывает частоту вращения коленчатого вала двигателя в об/мин.

Когда стрелка указателя температуры охлаждающей жидкости двигателя 2 переместится в красную зону шкалы, загорается сигнализатор аварийной температуры охлаждающей жидкости 6, согласно рисунку 4.9. При включении сигнализатора 6 необходимо остановить двигатель и устранить причину перегрева.

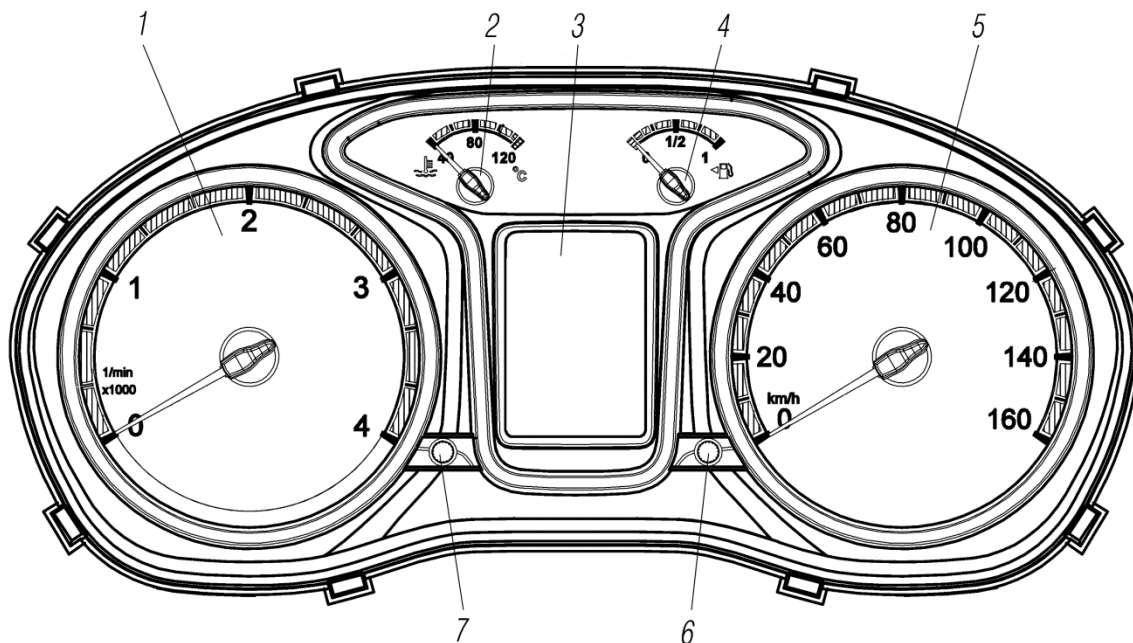
Управление маршрутным компьютером производится кнопкой 7, согласно рисунку 4.8.

Для «самотестирования» комбинации приборов включить приборы (положение ключа I) и через 1-2 секунды нажать кнопку 7. При этом включаются сигнализаторы 2, 3, 6, 11, 19, 25, 26, 28, согласно рисунку 4.9, все сегменты многофункционального дисплея, стрелочные индикаторы проходят путь от минимума до максимума.

Режим «самотестирования» прерывается: самостоятельно после движения стрелок приборов от начальной отметки шкалы до максимальной; при появлении сигнала оборотов коленчатого вала двигателя; при выключении приборов.

---

\* На отдельных исполнениях автомобилей



1-тахометр; 2-указатель температуры охлаждающей жидкости двигателя; 3-жидкокристаллический индикатор; 4-указатель уровня топлива; 5-спидометр; 6-кнопка установки на нуль показаний суточного пробега/перевода часов и минут; 7-кнопка «Режим»/управления маршрутным компьютером

Рисунок 4.8 - Комбинация приборов

После окончания режима «самотестирования» комбинация приборов выходит в рабочий режим. Для управления маршрутным компьютером (выбор меню по кругу) повернуть кнопку по часовой стрелке (МК-up) или против часовой стрелки (МК-down).

Для сброса (обнуления) отдельных показаний маршрутного компьютера нажать кнопку во время индикации конкретного показания.

Для установки на нуль показаний суточного пробега/перевода часов и минут нажать кнопку 6, согласно рисунку 4.8, и удерживать ее нажатой не менее 3 секунд.

Для перевода часов и минут повернуть кнопку: по часовой стрелке – изменение показаний часов, против часовой стрелки — изменение показаний минут.

Указатель уровня топлива 4 показывает количество топлива в основном или дополнительном топливном баке, при остатке топлива 1/8 объема бака стрелка достигает оранжевой зоны шкалы и загорается сигнализатор минимального количества топлива 11, согласно рисунку 4.9.

**Внимание!** Во избежание сбоев в работе комбинации приборов запрещается отключать аккумуляторную батарею, отсоединять провода с клемм «+» и «-» при включенных приборах.

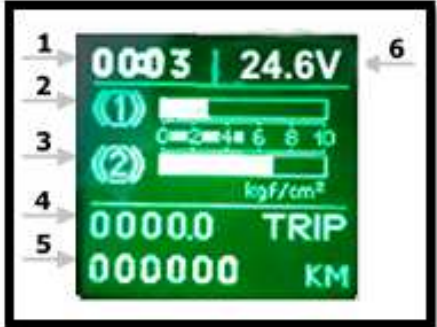

**Для исключения последствий сбоев в работе комбинации приборов:**

- 1 Выключить приборы.
- 2 Восстановить соединение аккумуляторной батареи с бортовой сетью автомобиля.
- 3 Нажать кнопку «Режим» 7, согласно рисунку 4.8, и удерживая ее, включить приборы. При этом стрелочные индикаторы вернуться в исходное положение.




#### 4.5 Управление и переключение функций комбинации приборов на жидкокристаллическом индикаторе (ЖКИ)

Общий вид ЖКИ и наименование сигналов указаны в таблице 4.2.






Таблица 4.2- **Общий вид ЖКИ и наименование сигналов**

Позиция на общем виде ЖКИ	Режим показаний	Описание
1	2	3
<p><b>Общий вид ЖКИ</b></p> 		
1	Режим показаний текущего времени суток	Отображается в неизменяемой строке** ЖКИ. Настройка часов осуществляется поворотами правой кнопки 6 комбинации приборов (КП), согласно рисунку 4.8. (часов - влево, минут - вправо). Время обнуляется после отключения АКБ
2	Режим показаний давления в 1-м тормозном контуре	Отображается в неизменяемой строке** ЖКИ. Данный режим отображает действительное значение давления в первом контуре тормозов
2,3	Режим отображения кодов ошибок 	Отображается в центральной части ЖКИ вместо показаний давления в тормозных контурах. Для входа в режим необходимо на заглушенном автомобиле активировать стояночный тормоз, повернуть вправо и удерживать в нажатом состоянии левую кнопку КП 7 в течение 5 секунд
3	Режим показаний давления во 2-ом тормозном контуре	Отображается в неизменяемой строке** ЖКИ. Данный режим отображает действительное значение давления во втором контуре тормозов
4	Режим показаний суточного пробега	Отображается в изменяемой строке** ЖКИ. Данный режим отображает действительное значение пробега с момента последнего обнуления. Обнуление счетчика суточного пробега осуществляется путем нажатия и удержания в нажатом состоянии не менее 2 секунд правой кнопки 6 КП.

Продолжение таблицы 4.2

1	2	3
4	<p>Режим показаний остатка хода до технического обслуживания (пробега до ТО)</p>	<p>Данная функция отображается в следующих случаях (при этом вместо надписи «TRIP» отображается символ ):</p> <ul style="list-style-type: none"> <li>• при повороте левой кнопки 7 КП, согласно рисунку 4.8, влево и удержании ее в нажатом состоянии не менее 2 секунд;</li> <li>• при достижении значения пробега до ТО равного 500 км и меньше при каждом включении зажигания;</li> <li>• при достижении значения пробега до ТО равного 0 км и меньше с дополнительным дублированием звуковым сигналом и надписью «СЕРВИС» на месте отображения общего пробега (поз 5).</li> </ul> <p>Значение пробега до ТО программируется на заводе-изготовителе на специальном технологическом оборудовании и составляет по умолчанию 20 000 км.</p> <p>Значение пробега до ТО может быть изменено на ранее запрограммированное:</p> <ol style="list-style-type: none"> <li>1 Поворот левой кнопки 7 КП влево и удержание в нажатом состоянии не менее 2 секунд.</li> <li>2 КП входит в режим отображения пробега до ТО на время, равное 5 секундам.</li> <li>3 Однократное короткое нажатие правой кнопки 6 КП.</li> <li>4 Отображается ранее запрограммированное значение пробега до ТО.</li> <li>5 Нажатие и удержание правой кнопки 6 КП в течение времени не менее 3 секунд.</li> <li>6 КП сохраняет ранее запрограммированное значение пробега до ТО</li> </ol>
5	<p>Режим показаний общего пробега</p>	<p>Отображается в изменяемой строке** ЖКИ. Данный режим отображает действительное значение пробега с момента установки КП. Обнуление счетчика общего пробега невозможно</p>
5	<p>Режим показаний «Круиз контроль включен» *</p> 	<p>Данная функция отображается при срабатывании функции круиз-контроль, при этом вместо надписи «TRIP» и «KM» отображается следующий символ </p>

Окончание таблицы 4.2

1	2	3
6	<p>Режим показаний напряжения бортовой сети</p> 	<p>Отображается в изменяемой строке ЖКИ.</p> <p>В случае наличия системы SCR (избирательная каталитическая нейтрализация выхлопных газов) в данной строке по умолчанию отображается режим показаний уровня AdBlue. При этом выбор режима показаний напряжения бортовой сети осуществляется поворотом левой кнопки комбинации приборов.</p> <p>Данный режим отображает действительное значение напряжение бортовой электрической сети автомобиля.</p> <p>В случае достижения значения напряжение бортовой электрической сети автомобиля менее 21,6 В или более 30 В комбинация приборов переходит в прерывистый режим индикации напряжения бортовой электрической сети независимо от выбранного режима</p>
6	<p>Режим показаний уровня AdBlue</p>  	<p>В случае наличия системы SCR (избирательная каталитическая нейтрализация выхлопных газов) данный режим отображается приоритетно при этом в строке поз. 6 отображается следующая надпись  с указанием действительного значения уровня AdBlue в процентах.</p> <p>При снижении уровня до 12% КП выдает кратковременный однократный звуковой сигнал.</p> <p>При снижении уровня до 1% КП выдает кратковременный звуковой сигнал и вместо надписи AdBlue должен появляться символ </p>
<p>* На отдельных исполнениях автомобилей</p> <p>** под «неизменяемая/изменяемая строка» подразумевается возможность/не возможность отображения в данной строке других режимов отображаемых по вызову</p>		

В комбинации приборов реализован режим автоматического предупреждения об аварийном напряжении. При пониженном напряжении электрической сети до 21,4 В или повышенном напряжении от 30 В в строке показаний напряжения электрической сети на ЖКИ в прерывистом режиме с частотой (1±0,1) Гц индицируется соответствующее текущее значение напряжения до устранения неисправности.

Режим «диагностика» позволяет показать коды неисправностей в электронной системе управления двигателем и системой нейтрализации.

Для входа в режим «диагностика» необходимо:

- включить выключатель стартера и приборов в положение I;
- установить рычаг стояночного тормоза в положение «ЗАТОРМОЖЕНО» (при этом должен обязательно загореться сигнализатор 19, согласно рисунку 4.9);
- повернуть кнопку режима 7, согласно рисунку 4.8, по часовой стрелке и удерживать до появления на ЖКИ значений кодов ошибок (п. 4, таблица 4.3).

Для выхода необходимо повторно повернуть кнопку 7 по часовой стрелке.

Для определения неисправности системы нейтрализации отработавших газов (SCR) на дисплее можно отобразить коды ошибок. Расшифровка кодов для системы SCR поставщика Мобил Газ Сервис (МГС) предоставлена в таблице 4.2.

**Первоначальная инициализация системы нейтрализации проводится после замены компонентов системы, либо после полного отключения АКБ (не относится к отключению с помощью выключателя «массы»):**

- при инициализации системы, в бак должно быть залито 9 или 26 литров реагента;
- включить зажигание (без запуска двигателя), выждать 5 минут (время необходимое для осуществления инициализации системы, при этом допускается включение сигнализатора «Низкий уровень реагента», после чего он должен выключиться);
- выключить зажигание;
- включить зажигание, при успешной процедуре инициализации индикация «Низкий уровень реагента» отсутствует.

По завершении процедуры инициализации при включении сигнализатора «Низкий уровень реагента» провести диагностику на предмет выявления неисправностей, не связанных с уровнем реагента в баке.

Контроль работы системы нейтрализации отработавших газов (SCR) осуществляется при помощи сигнализатора 1, согласно рисунку 4.9, уровня реагента «AUS 32» в процентном содержании, показанном на ЖКИ, расположенном на панели приборов.

При возникновении неисправностей в работе системы SCR загорается сигнализатор неисправности в системе нейтрализации отработавших газов 1. При этом необходимо обратиться в сервисный центр для диагностики и устранения неисправности.

**Внимание!** После 36 часов работы двигателя с горящим сигнализатором неисправности в системе нейтрализации отработавших газов 1 ограничивается мощность двигателя до 60 %.

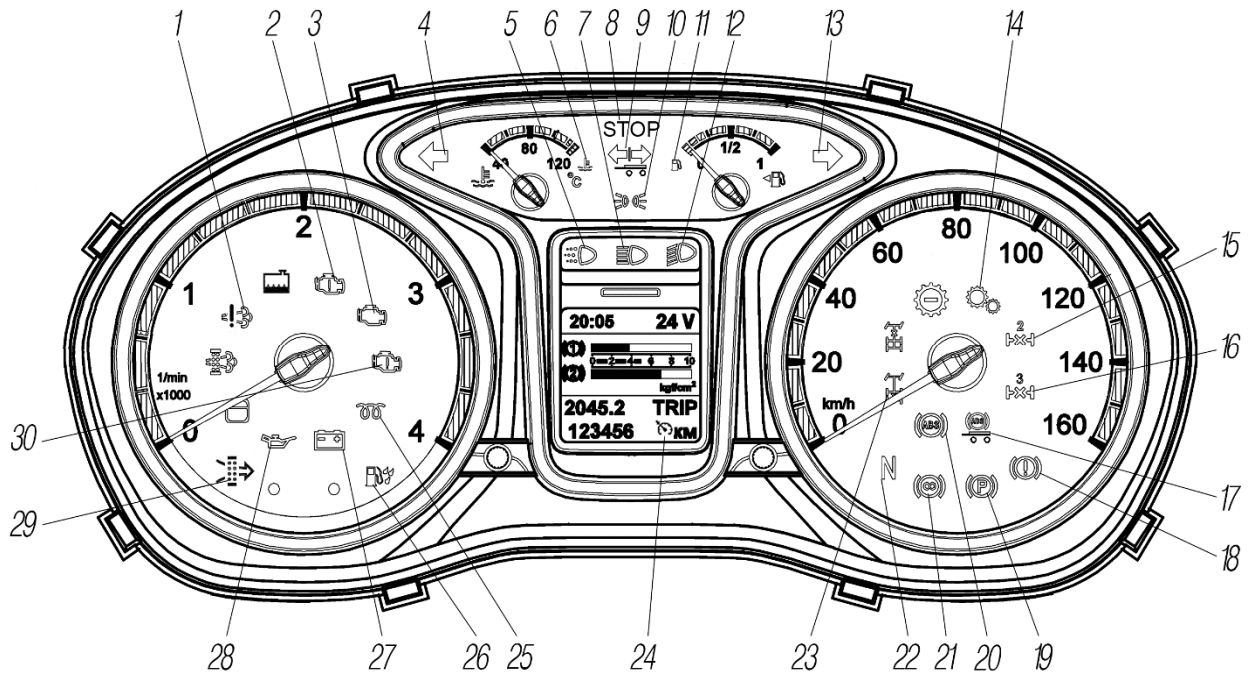
После устранения неисправности ошибка автоматически деактивируется, ограничения по двигателю снимаются.

При достижении значения уровня ««AUS 32» 12%» комбинация приборов должна издать 3-х кратный звуковой сигнал и принудительно переключиться в режим индикации уровня «AUS 32», в случае если выбран другой режим индикации. При этом сохраняется возможность просмотра других режимов индикации на время не более 5 секунд. Звуковой сигнал будет срабатывать при каждом снижении уровня на 1%, при остатке 5% отключается насос. Система исключает работу насоса без реагента «AUS 32» (загорается сигнализатор неисправности в системе нейтрализации отработавших газов 1).

При доливке реагента в бак ошибка автоматически деактивируется.



#### 4.6 Сигнализаторы комбинации приборов



Сигнализаторы: 1-неисправности в системе нейтрализации отработавших газов; 2-критической неисправности двигателя; 3-неисправности в системе нейтрализации отработавших газов (OBD); 4-включения левых указателей поворота; 5-включения дневных ходовых огней; 6-аварийной температуры охлаждающей жидкости; 7-включения дальнего света фар; 8-критических неисправностей и незакрытых дверей кабины; 9-включения указателя поворота прицепа; 10-включения габаритных огней; 11-минимального количества топлива в баке; 12-включения ближнего света фар; 13-включения правых указателей поворота; 14-демультипликатора\*; 15-блокировки межколесного дифференциала второй оси; 16-блокировки межколесного дифференциала третьей оси; 17-неисправности антиблокировочной системы тормозов прицепа; 18-неисправности тормозной системы; 19-включения стояночного тормоза; 20-неисправности антиблокировочной системы тормозов тягача; 21-вспомогательный (моторный) тормоз; 22-нейтрали; 23-блокировки межосевого дифференциала мостов задней тележки; 24-«Круиз-контроль»; 25-подогрев воздуха во впускном коллекторе двигателя; 26-наличия воды в топливе фильтра грубой очистки; 27-заряда аккумуляторной батареи; 28-аварийного давления масла; 29-засоренности воздушного фильтра; 30-«Внимание» системы управления двигателем

Рисунок 4.9 - Панель сигнализаторов

\* На отдельных исполнениях автомобилей

Параметры световых сигнализаторов указаны в таблице 4.3.

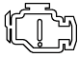
Таблица 4.3 - Параметры световых сигнализаторов

№ на рисунке 4.9	Внешний вид	Цвет	Назначение
1		Оранжевый	Низкого уровня охлаждающей жидкости
2		Красный	Критическая неисправность двигателя
3		Оранжевый	Неисправность в системе нейтрализации отработавших газов (OBD)
4		Зеленый	Включение левых указателей поворота
5		Белый	Включение дневных ходовых огней
6		Красный	Аварийная температура охлаждающей жидкости
7		Синий	Включение дальнего света фар
8	<b>STOP</b>	Красный	Критическая неисправность и незакрытые двери кабины
9		Зеленый	Включение указателя поворота прицепа
10		Зеленый	Включение габаритных огней
11		Оранжевый	Минимальное количество топлива в баке
12		Зеленый	Включение ближнего света фар
13		Зеленый	Включение правых указателей поворота
14		Оранжевый	Демультипликатор

Продолжение таблицы 4.3

№ на рисунке 4.9	Внешний вид	Цвет	Назначение
15		Оранжевый	Блокировка межколесного дифференциала второй оси
16		Оранжевый	Блокировка межколесного дифференциала третьей оси
17		Оранжевый	Неисправность антиблокировочной системы тормозов прицепа
18		Красный	Неисправность тормозной системы
19		Красный	Включение стояночного тормоза
20		Оранжевый	Неисправность антиблокировочной системы тормозов тягача
21		Оранжевый	Вспомогательный (моторный) тормоз
22		Зеленый	Нейтраль
23		Оранжевый	Блокировка межосевого дифференциала задней тележки
24		Зеленый	«Круиз-контроль»
25		Оранжевый	Подогрев воздуха во впускном коллекторе двигателя
26		Оранжевый	Наличие воды в топливе фильтра грубой очистки
27		Красный	Заряд аккумуляторной батареи
28		Красный	Аварийное давления масла

Окончание таблицы 4.3

№ на рисунке 4.9	Внешний вид	Цвет	Назначение
29		Оранжевый	Засоренность воздушного фильтра
30		Оранжевый	«Внимание» система управления двигателем

Перечень сигнализаторов, срабатывание которых сопровождается включением звукового сигнала приведен в таблице 4.4.

Таблица 4.4 - Перечень сигнализаторов, срабатывание которых сопровождается включением звукового сигнала

Наименование сигнализатора	Дублирование звуковым сигналом	Режим работы
Перегрев двигателя	Есть (однократно)	Непрерывный
Остаток топлива	Есть (однократно)	Непрерывный
Критическая неисправность двигателя	Есть (однократно)	Непрерывный
Включение стояночного тормоза	Есть (при скорости движения автомобиля 3 км/ч)	Прерывистый
Включение габаритных огней	Есть (при включенном замке зажигания и активном сигнализаторе «Незакрытые двери»)	Прерывистый
Незакрытых дверей кабины	Есть (при скорости движения автомобиля 3 км/ч)	Прерывистый
Аварийного давления 1-го контура тормозов	Есть	Непрерывно до исключения неисправности
Аварийного давления 2-го контура тормозов	Есть	Непрерывно до исключения неисправности

Сигнализатор (красный) критической неисправности двигателя 2, согласно рисунку 4.9, загорается при включении приборов. При отсутствии неисправностей сигнализатор горит от 2 до 5 секунд, затем гаснет. Непрерывное горение сигнализатора информирует водителя о наличии критической неисправности (перегрев двигателя, падение давления масла, превышение температуры во впускной трубе, отказ педали газа, критическая неисправность электронного блока), при которой необходимо немедленно прекратить движение и остановить двигатель.

Сигнализатор (оранжевый) «Внимание» системы управления двигателем 3 загорается при исправной системе управления после включения приборов и непрерывно горит в течение от 2 до 5 секунд, затем гаснет. Это указывает на готовность системы к пуску двигателя. При непрерывном горении сигнализатор 3 информирует о наличии некритической неисправности, при которой можно продолжить движение. В этом случае требуется диагностика автомобиля на предприятии технического обслуживания.

Сигнализаторы (оранжевый) неисправности антиблокировочной системы тормозов прицепа 18 (в случае, когда прицеп имеет АБС) и неисправности антиблокировочной системы тормозов тягача 20 загораются при включении приборов и гаснут. Длительное горение сигнализаторов или их загорание в движении указывает на неисправность антиблокировочной системы тормозов. При этом рабочая тормозная система сохраняет работоспособность.

Сигнализатор неисправности тормозной системы 18 (красный) загорается при аварийно низком давлении в тормозной системе (менее 0,55 МПа). Давление воздуха в пневмоприводе тормозов автомобиля контролируется показаниями на ЖКИ комбинации приборов, согласно таблице 4.2 (п.2 и п.3). Для контроля давления в каждом из контуров пневмопривода имеются клапаны контрольного вывода, к которым присоединяются переносные манометры.

Сигнализатор (оранжевый) подогрева воздуха во впускном коллекторе двигателя 25 загорается кратковременно при включении приборов и указывает на работу подогревающих элементов во впускном коллекторе двигателя. Запускать двигатель стартером можно только после того, как сигнализатор погаснет.

Сигнализатор (оранжевый) наличия воды в топливе 26 загорается кратковременно при включении приборов. Непрерывное горение сигнализатора указывает на наличие воды в топливном фильтре грубой очистки. Необходимо немедленно остановить двигатель, слить воду из топливного фильтра или обратиться на предприятие технического обслуживания.

Сигнализатор (красный) заряда аккумуляторной батареи 27 загорается при включении приборов и гаснет после пуска двигателя. Включение сигнализатора при работающем двигателе указывает на слабое натяжение или обрыв ремня привода навесных агрегатов двигателя или на неисправность в цепи заряда батареи.

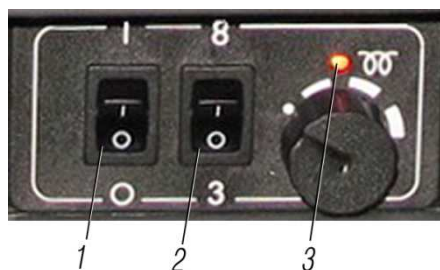
Сигнализатор (красный) аварийного давления масла 28 загорается при включении приборов и гаснет после пуска двигателя (дублируется кратковременным звуковым сигналом в комбинации приборов при движении автомобиля). Включение сигнализатора при работающем двигателе указывает на низкое давление масла в системе смазки двигателя, при этом необходимо немедленно остановить двигатель и проверить уровень масла в картере, при необходимости, долить. Если уровень масла в пределах нормы, следует обратиться на предприятие технического обслуживания.

**Внимание!** Запрещается эксплуатация автомобиля с постоянно горящими или мигающими аварийными сигнализаторами. Допускается движение автомобиля до предприятия технического обслуживания для устранения неисправности.

При несвоевременном обращении на предприятие технического обслуживания автомобиль может быть снят с гарантийного обслуживания.

Время эксплуатации автомобиля с включенными сигнализаторами записывается в память блока управления.

**4.7 Предпусковой подогреватель** двигателя управляется переключателями 1, 2, согласно рисунку 4.10, расположенными на пульте управления предпусковым подогревателем. Переключатели предназначены для выполнения следующих команд:



1,2-переключатели предпускового подогревателя;  
3-светодиод

Рисунок 4.10 - Пульт управления предпусковым подогревателем

- переключатель 1 служит для запуска (положение «I») и отключения подогревателя (положение «O»);

- переключатель 2 служит для выбора режима работы: «3» — предпусковой, «8» — экономичный.

Режим работы «предпусковой» предназначен для разогрева и поддержания в теплом состоянии двигателя в течение 3 часов.

Режим работы «экономичный» предназначен для поддержания в теплом состоянии двигателя, максимальное время работы в этом режиме 8 часов.

Светодиод 3 показывает состояние подогревателя:

- светится – при работе подогревателя;
- мигает – при неисправности (аварии);
- не светится – при неработающем подогревателе.

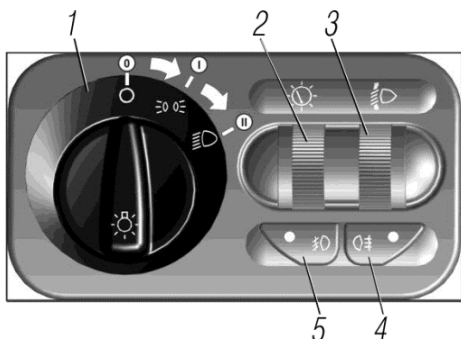
**Внимание!** Для повторного включения подогревателя после его автоматической остановки переключатель 1 необходимо перевести в положение «O» и не ранее чем через 5-10 секунд в положение «I».

**4.8 Центральный переключатель света**, согласно рисунку 4.11, имеет три фиксированных положения:

0 - все наружное освещение выключено;

I - включены габаритные огни, освещение комбинации приборов, заднего номерного знака и некоторых органов управления электрооборудованием;

II - дополнительно включены ближний или дальний свет, в зависимости от положения (соответственно 3 или 4, согласно рисунку 4.12) рычага подрулевого переключателя указателей поворота и света фар.



1-центральный переключатель света; 2-регулятор освещенности приборов; 3-регулятор корректора фар; 4-выключатель передних противотуманных фонарей\*; 5-выключатель задних противотуманных фонарей

Рисунок 4.11 - Модуль управления светом

Дневные ходовые огни включаются автоматически при включении приборов и стартера и сопровождаются включением сигнализатора 5 (белый), согласно рисунку 4.9, если центральный переключатель света 1, согласно рисунку 4.11, находится в положении 0. При переводе переключателя 1 в положение I или II дневные ходовые огни выключаются, при этом включаются сигнализаторы 10, 7 или 12 (белый), согласно рисунку 4.9.

\* На отдельных исполнениях автомобилей

**Внимание!** Не допускается движение с дневными ходовыми огнями при недостаточной видимости и в ночное время суток, т.к. задние габаритные фонари не горят.

Поворотом регулятора освещенности приборов 2, согласно рисунку 4.11, вверх или вниз выбирается яркость освещения приборов, выключателей, пульта управления отоплением.

**4.9 Регулятор корректора фар 3**, согласно рисунку 4.11, позволяет при включенном ближнем свете фар корректировать угол наклона пучка света в зависимости от загрузки автомобиля:

- 0 — только водитель;
- 1 — загруженный на 30-40%;
- 2 — загруженный на 60-70%;
- 3 — полностью загруженный автомобиль.

Включение передних противотуманных фар происходит при нажатии на выключатель передних противотуманных фар 4 при включенных габаритных огнях.

При этом в выключателе 4 загорается контрольный индикатор включенного состояния передних противотуманных фар.

Выключение происходит при:

- повторном нажатии на выключатель 4;
- переключении ключа в выключателе приборов и стартера в положение «0»;
- выключении габаритных огней.

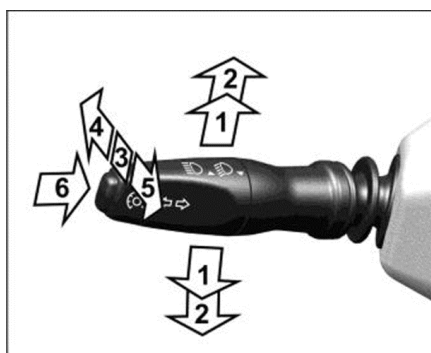
Включение задних противотуманных фонарей происходит при нажатии на выключатель задних противотуманных фонарей 5, если включены ближний, дальний свет фар или передние противотуманные фары. При этом в выключателе загорается контрольный индикатор включенного состояния задних противотуманных фонарей.

Выключение задних противотуманных фонарей происходит при:

- повторном нажатии на выключатель 5;
- переключении ключа в выключателе приборов и стартера в положение «0»;
- выключении ближнего/дальнего света фар и передних противотуманных фар.

**4.10 Переключатель указателей поворота и света фар.** Указатели поворота работают только при включенных приборах и стартере. Для включения указателей поворота: правых – рычаг вверх, левых – рычаг вниз.

Переключение рычага в положение 1, согласно рисунку 4.12, — положение кратковременного включения указателей поворота.



1,2,3,4,5-положения рычага; 6-кнопка включения функции «Круиз-контроль»

Рисунок 4.12 - Переключатель указателей поворота и света фар

Переместить рычаг вверх или вниз на величину собственного свободного хода (до ощущения лёгкого упругого сопротивления рычага).

Сигнализация будет работать пока удерживается рычаг. При этом должен мигать соответствующий сигнализатор на комбинации приборов.

Переключение рычага в положение 2 — фиксированные положения указателей поворота.

По завершении поворота рычаг автоматически вернётся в исходное положение.

Мигание сигнализаторов 4 или 13 с удвоенной частотой или отсутствие мигания, согласно рисунку 4.9, указывает на неисправность ламп указателей поворота.

Переключение рычага в положение 3, согласно рисунку 4.12, — включается ближний свет, при этом загорается сигнализатор 12 (зеленый), согласно рисунку 4.9.

Среднее фиксированное положение рычага, если ручка центрального переключателя света находится в положении II и выключатель приборов и стартера находится в положении I.

Переключение рычага в положение 4, согласно рисунку 4.12, — включается дальний свет, при этом загорается сигнализатор 7 (синий), согласно рисунку 4.9. Переместить рычаг от рулевого колеса в фиксированное положение.

Переключение рычага в положение 5, согласно рисунку 4.12, — включается кратковременная сигнализация дальним светом фар. Потянуть рычаг к рулевому колесу. После отпущения рычаг вернётся в среднее положение.

Кнопка 6, расположенная на левом подрулевом рычаге, включает режим «Круиз-контроль», который предназначен для фиксации скорости автомобиля при движении. После того, как нужная скорость выбрана с помощью педали газа, необходимо нажать и удерживать не менее 2 секунд кнопку 6, а педаль газа отпустить, при этом загорается сигнализатор 24 «Режим круиз-контроль включен» на жидкокристаллическом индикаторе комбинации приборов, согласно рисунку 4.9. Выбранная скорость фиксируется. Обороты двигателя при этом должны быть выше 1000 об/мин.

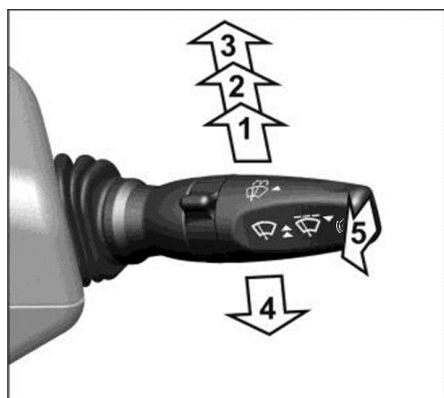
Для отключения функции «Круиз-контроль» необходимо нажать педаль тормоза или сцепления.

Для совершения маневра при обгоне, для ускорения, необходимо нажать на педаль газа.

**4.11 Переключатель стеклоочистителя и стеклоомывателя с регулятором паузы.** Стеклоочиститель и стеклоомыватель работают только при включенных приборах и стартере.

В морозную погоду, прежде чем включить стеклоочиститель, необходимо убедиться, что щётки не примёрзли к ветровому стеклу.

Переключение рычага в положение 1, согласно рисунку 4.13, — очистка ветрового стекла одним рабочим ходом щёток. Рычаг перемещается вверх только на величину его свободного хода (до ощущения лёгкого упругого сопротивления рычага).



1,2,3,4,5-положения рычага

Рисунок 4.13 - Переключатель стеклоочистителя и стеклоомывателя

Стеклоочиститель будет работать, пока удерживается рычаг. Рекомендуется пользоваться стеклоочистителем при слабом дожде или забрызгивании ветрового стекла встречным автомобилем.



Переключение рычага в положение 2 — включается малая скорость стеклоочистителя.

Переключение рычага в положение 3 — включается большая скорость стеклоочистителя.

Переключение рычага в положение 4 — включается прерывистая работа стеклоочистителя.

Щётки стеклоочистителя совершают один рабочий ход в интервале от 2 до 12 секунд в зависимости от положения регулятора паузы.

Переключение рычага в положение 5 — включается стеклоомыватель. Рычаг перемещается вперёд, вдоль рулевой колонки из любого положения, положение не фиксируемое.

**4.12 Выключатель управления вспомогательным тормозом** расположен на правом подрулевом рычаге, согласно рисунку 4.14, и предназначен для торможения автомобиля при движении.

При нажатии на выключатель управления вспомогательным тормозом включается вспомогательный тормоз, загорается оранжевым светом сигнализатор 22, согласно рисунку 4.9. Для выхода из режима торможения необходимо повторно нажать на выключатель вспомогательного тормоза.



Рисунок 4.14 - Выключатель управления вспомогательным тормозом (моторный тормоз)

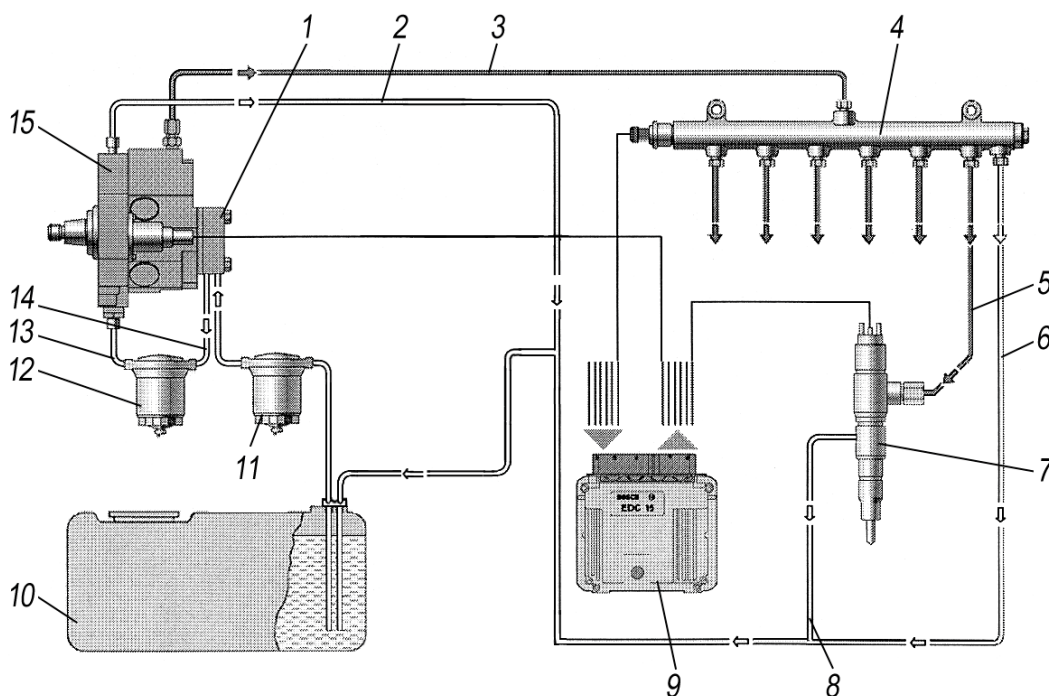
## 5 Описание устройства и работы составных частей автомобиля, их регулирование и обслуживание

### 5.1 Двигатель

На автомобиле установлен двигатель Ярославского моторного завода. Описание устройства двигателя, а также указания по эксплуатации и техническому обслуживанию приведены в прилагаемом к автомобилю руководстве по эксплуатации двигателя Ярославского моторного завода.

#### 5.1.1 Система питания

**5.1.1.1 Система питания двигателя топливом с двигателем ЯМЗ-53676.** Топливо из топливного бака 10, согласно рисунку 5.1.1 (а), проходит через фильтр грубой очистки топлива 11, далее засасывается топливоподкачивающим насосом 1 и через фильтр тонкой очистки топлива 12 поступает к топливному насосу высокого давления (ТНВД) 15. Из топливного насоса топливо под давлением поступает в общий накопитель (рампу) 4 и далее к форсункам, которые впрыскивают топливо в цилиндры. Впрыскивание регулируется электронным блоком управления двигателя. Излишки топлива, вместе с ними попавший в систему воздух, отводятся по топливопроводам сливной магистрали в топливный бак.



1-насос топливоподкачивающий низкого давления; 2,6,8-топливопроводы сливной магистрали; 3,5-топливопроводы высокого давления; 4-накопитель (рампа); 7-форсунка (бшт.); 9-электронный блок управления; 10-бак топливный; 11-фильтр грубой очистки топлива; 12-фильтр тонкой очистки топлива; 13,14-топливопроводы низкого давления; 15-насос топливный высокого давления (ТНВД)

Рисунок 5.1.1 (а) - Схема системы питания двигателя топливом

Топливный бак расположен с левой стороны на лонжероне рамы. В топливном баке установлен комбинированный топливозаборник, который, кроме забора и слива топлива, определяет уровень топлива в баке, подогревает топливо, допускает дополнительный забор топлива для неосновных потребителей и обеспечивает связь внутренней полости топливного бака с атмосферой.

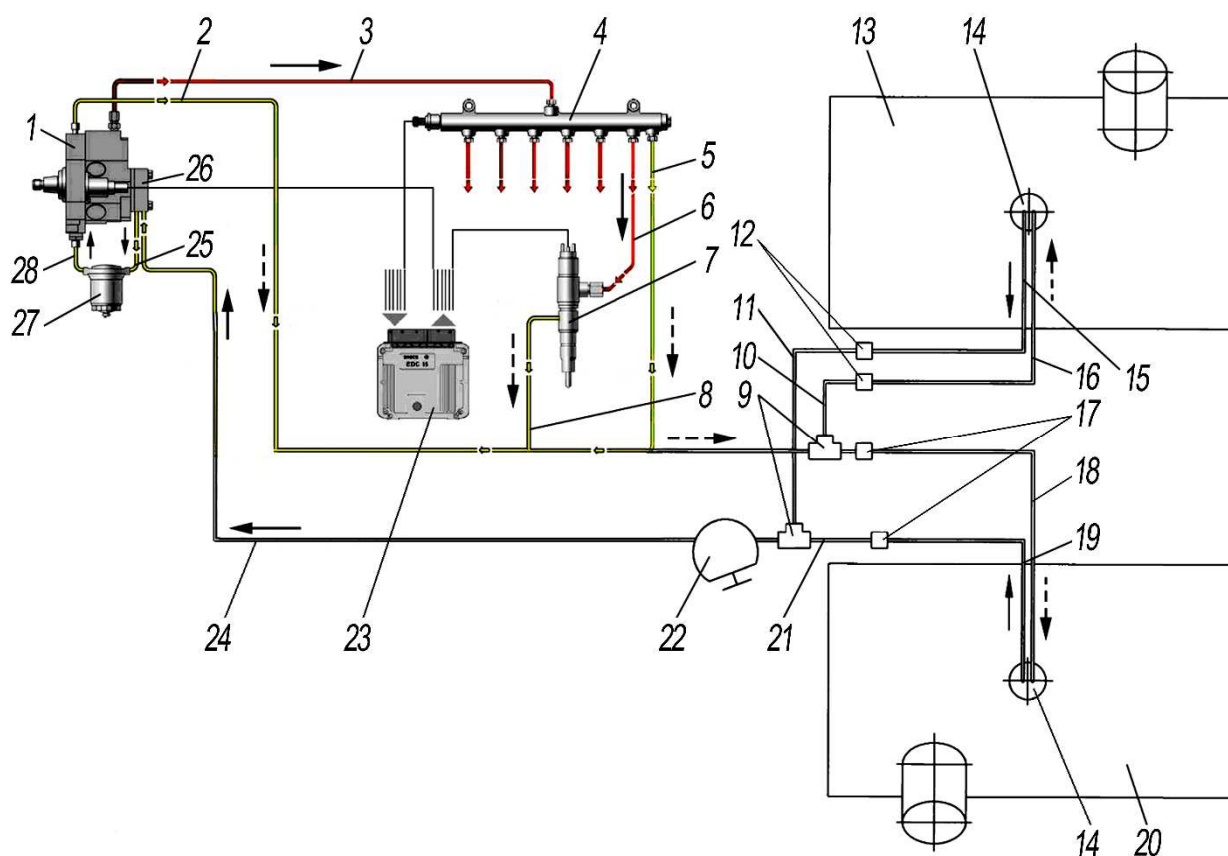
На автомобиле устанавливается фильтр грубой очистки топлива модели PreLine-270.

### 5.1.1.2 Система питания двигателя топливом с двигателем ЯМЗ-653.

Схема системы питания двигателя топливом показана на рисунке 5.1.1 (б).

Топливная система аккумуляторного типа с электронным управлением подачи топлива, с топливным насосом высокого давления (ТНВД), с фильтром грубой очистки топлива с встроенным ручным насосом и встроенным подогревателем.

На автомобиле два топливных бака, расположенных на кронштейнах на левом и правом лонжеронах рамы. Топливо из топливного бака 13 или топливного бака 20 засасывается топливоподкачивающим насосом 26 и через фильтры грубой 22 и тонкой 27 очистки поступает к топливному насосу высокого давления 1. Из топливного насоса топливо под давлением поступает в рампу (накопитель) 4 и далее подводится к каждой форсунке. Форсунки 7 подают топливо под давлением в камеру сгорания. Продолжительность впрыскивания определяется длительностью электрического импульса от электронного блока управления двигателя.



1-насос топливный высокого давления; 2,5,8,10,16,18-топливопроводы сливной магистрали; 3,6-топливопроводы высокого давления; 4-рампа (накопитель); 7-форсунки; 9-тройник; 11,15,19,21,24, 25,28-топливопроводы низкого давления; 12-клапаны электромагнитные (нормально закрытые КЭТ 01Б); 13,20-баки топливные; 14-топливозаборник; 17-клапаны электромагнитные (нормально открытые КЭТ 01НО); 22-фильтр грубой очистки топлива; 23-блок управления электронный; 26-насос топливоподкачивающий; 27-фильтр тонкой очистки топлива

Рисунок 5.1.1 (б) - Схема системы питания двигателя топливом

Датчики, расположенные на двигателе, передают информацию о работе систем на электронный блок управления. Электронный блок управления 23 использует эту информацию для управления впрыском и подачи сигнала о работе других систем на приборный щиток и для управления исполнительными механизмами, обеспечивающими работу двигателя.

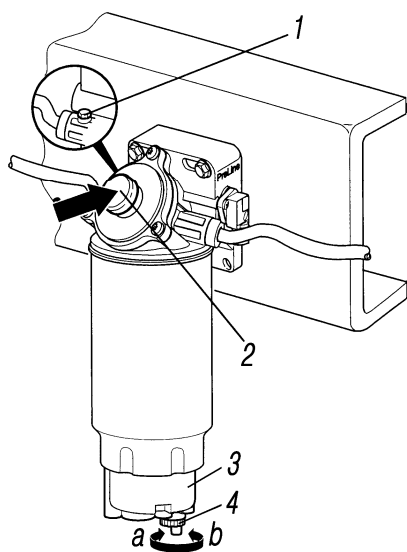
Излишки топлива, а вместе с ними и попавший в систему воздух, отводятся по топливопроводам 2, 5, 8 в топливные баки, из которых происходит забор топлива. Переключение на топливный бак, из которого происходит питание двигателя, производится с рабочего места водителя. Переключение топливных баков осуществляется с помощью электромагнитных клапанов, установленных в магистралях подачи и слива топлива. Количество топлива в топливных баках измеряется датчиками, встроенными в топливозаборник. При снижении уровня топлива в рабочем баке ниже допустимого загорается сигнализатор (см. раздел «Механизмы управления и приборы» настоящего руководства), сигнализирующий о том, что нужно переключиться на другой топливный бак.

На автомобиле устанавливается фильтр грубой очистки топлива модели «PreLine 420».

**5.1.1.3 Фильтр грубой очистки топлива «PreLine-270» или «PreLine 420»** установлен на оперении в подкапотном пространстве с левой стороны. Фильтр производства фирмы MANN+HUMMEL, с встроенным насосом для прокачки топлива, с встроенным подогревателем для автоматического подогрева топлива в холодное время года. Фильтр эффективно очищает топливо от грязи и воды. На поверхности сменного фильтроэлемента находятся маркировка изделия и краткая инструкция для смены фильтроэлемента и водосборного стакана, а также для спуска воды.

При запуске двигателя для прокачки топлива (после длительной стоянки и демонтаже топливопроводов в системе питания), для заполнения топливом топливной системы низкого давления, при неработающем двигателе, используется насос предпусковой прокачки топлива, встроенный в головку фильтра грубой очистки топлива. Для подачи топлива в ТНВД при неработающем двигателе (после длительной стоянки и демонтаже топливопроводов в системе питания) необходимо:

- открыть резьбовую пробку вентиляционного отверстия 1, согласно рисунку 5.1.2;
- использовать ручной топливоподкачивающий насос 2, чтобы закачать топливо. Качать до тех пор, пока из резьбовой пробки вентиляционного отверстия 1 не перестанет поступать воздух;
- закрутить резьбовую пробку вентиляционного отверстия 1 крутящим моментом  $M_{кр}=6\pm 1$  Н·м.



1-пробка вентиляционного отверстия; 2-насос ручной топливоподкачивающий; 3-стакан водосборный; 4- винт спускной; а-открытие; б-закрытие

Рисунок 5.1.2 - Фильтр грубой очистки топлива

**5.1.1.3.1 Спуск воздуха** из фильтра требуется при замене сменного фильтра, при выполнении работ на линии подачи топлива.

Для спуска воздуха ручным насосом необходимо выполнить следующие операции:

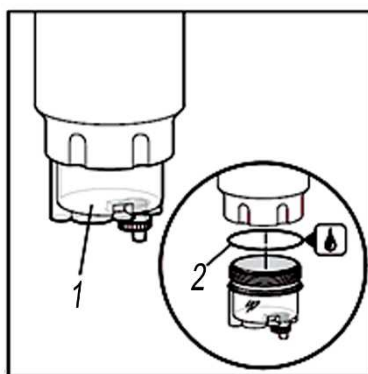
- 1 Выключить двигатель.
- 2 Отвернуть резьбовую пробку вентиляционного отверстия 1.
- 3 Откачать воздух ручным насосом 2 в показанном стрелкой месте до тех пор, пока из отверстия не пойдет топливо.
- 4 Обрато завернуть пробку вентиляционного отверстия 1.

**5.1.1.3.2 Слив воды** из водосборного стакана необходим, если водосборный стакан полный или производится замена фильтроэлемента. Для исключения возможного замерзания необходимо сливать воду в холодное время года.

Для слива воды из водосборного стакана необходимо выполнить следующие операции:

- 1 Отвернуть спускной винт 4 на дне водосборного стакана 3 и слить собравшуюся воду.
- 2 Обрато завернуть спускной винт 4.

**5.1.1.3.3 Замена водосборного стакана** показана на рисунке 5.1.3.



1-стакан водосборный; 2-кольцо уплотнительное

Рисунок 5.1.3 - Замена водосборного стакана

Для замены водосборного стакана необходимо выполнить следующие операции:

- 1 Выключить двигатель.
- 2 Слить воду из водосборного стакана.
- 3 Стакан 1 по возможности отвернуть вручную. При необходимости воспользоваться инструментом из упаковки нового стакана.
- 4 Удалить отработавший стакан.
- 5 Слегка смазать уплотнительное кольцо 2 нового стакана несколькими каплями масла.
- 6 Вручную навернуть новый стакан и затянуть монтажным ключом.
- 7 В случае, если стакан будет повторно использоваться с новым сменным фильтром, то проверить его на наличие повреждений.
- 8 Вставить динамометрический ключ в отверстие монтажного ключа и затянуть моментом 20 Н·м (2,0 кгс·м).

Водосборный стакан можно затянуть монтажным ключом вместе со сменным фильтром.

**Не повредить сменный фильтр при монтаже водосборного стакана!**

**5.1.1.3.4 Замена фильтроэлемента.** Перед демонтажем фильтроэлемента распаковать новый фильтроэлемент и проверить на комплектность и возможные повреждения при транспортировке. Использовать только неповрежденные фильтроэлементы.

Возможно, что старый сменный фильтроэлемент крепко сидит на крышке. В этом случае отвернуть его при помощи подходящего инструмента.

Демонтаж сменного фильтроэлемента:

1 Выключить двигатель.

2 Снять старый фильтроэлемент.

3 В случае, если водосборный стакан будет использоваться повторно, то отвернуть его.

Монтаж сменного фильтроэлемента:

1 Смазать уплотнение маслом.

2 Вручную наверхнуть фильтроэлемент до момента прилегания уплотнения.

3 Продолжать наворачивать рукой до тех пор, пока фильтроэлемент не будет крепко сидеть (приблизительно 3/4 поворота).

4 Спускать воздух до тех пор, пока не перестанут появляться воздушные пузырьки.

5 Проверить герметичность.

**5.1.2 Педаль акселератора электронная** показана на рисунке 5.1.4. Педаль оснащена левым датчиком 1, который обеспечивает подачу сигнала топливной системе двигателя пропорционально угловому перемещению педали.

Для крепления педали имеются три отверстия. Пружина педали обеспечивает возврат педали в исходное положение. Угол хода педали на холостых оборотах двигателя 18°. Ход педали ограничивается упором.



1-датчик педали

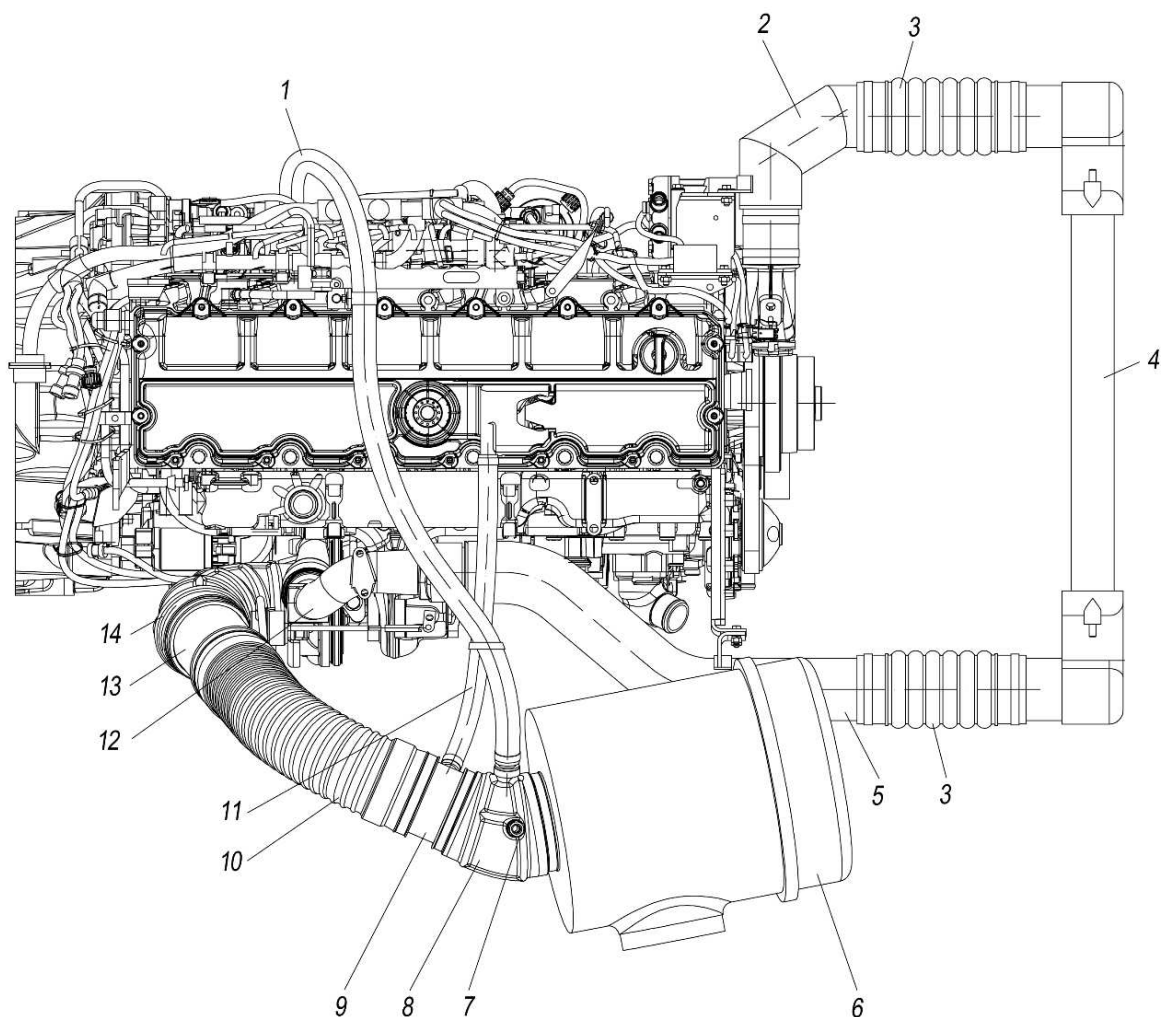
Рисунок 5.1.4 - Педаль акселератора электронная

## 5.1.2 Система питания двигателя воздухом

**5.1.2.1 Система питания двигателя ЯМЗ-53676 воздухом** показана на рисунке 5.1.5 (а), предназначена для забора воздуха из атмосферы, очищения его от пыли и подачи в двигатель. Состоит из двухступенчатого воздушного фильтра сухого типа, подводящих трубопроводов, соединительных шлангов и деталей крепления.

Воздушный фильтр установлен под капотом справа на кронштейне.

Подача воздуха в воздушный фильтр осуществляется через воздухозаборник. Поступивший в фильтр воздушный 6 воздух проходит двухступенчатую очистку. Из воздушного фильтра 6 очищенный воздух по шлангам 8, 14, воздухопроводу 9, шлангу спирально-складочному 10 и трубе 13 очищенный воздух поступает в турбокомпрессор 12. Из турбокомпрессора 12 воздух нагнетается по воздухопроводу 5 к охладителю надувочного воздуха 4 и шлангу соединительному с кольцами 3 в охладитель надувочного воздуха 4, в котором охлаждается, и затем по шлангу соединительному с кольцами 3 и воздухопроводу 2, поступает в цилиндры двигателя. В системе питания воздухом имеется рукав 11, отводящий картерные газы от двигателя, и рукав 1, для подвода воздуха к пневмокомпрессору.



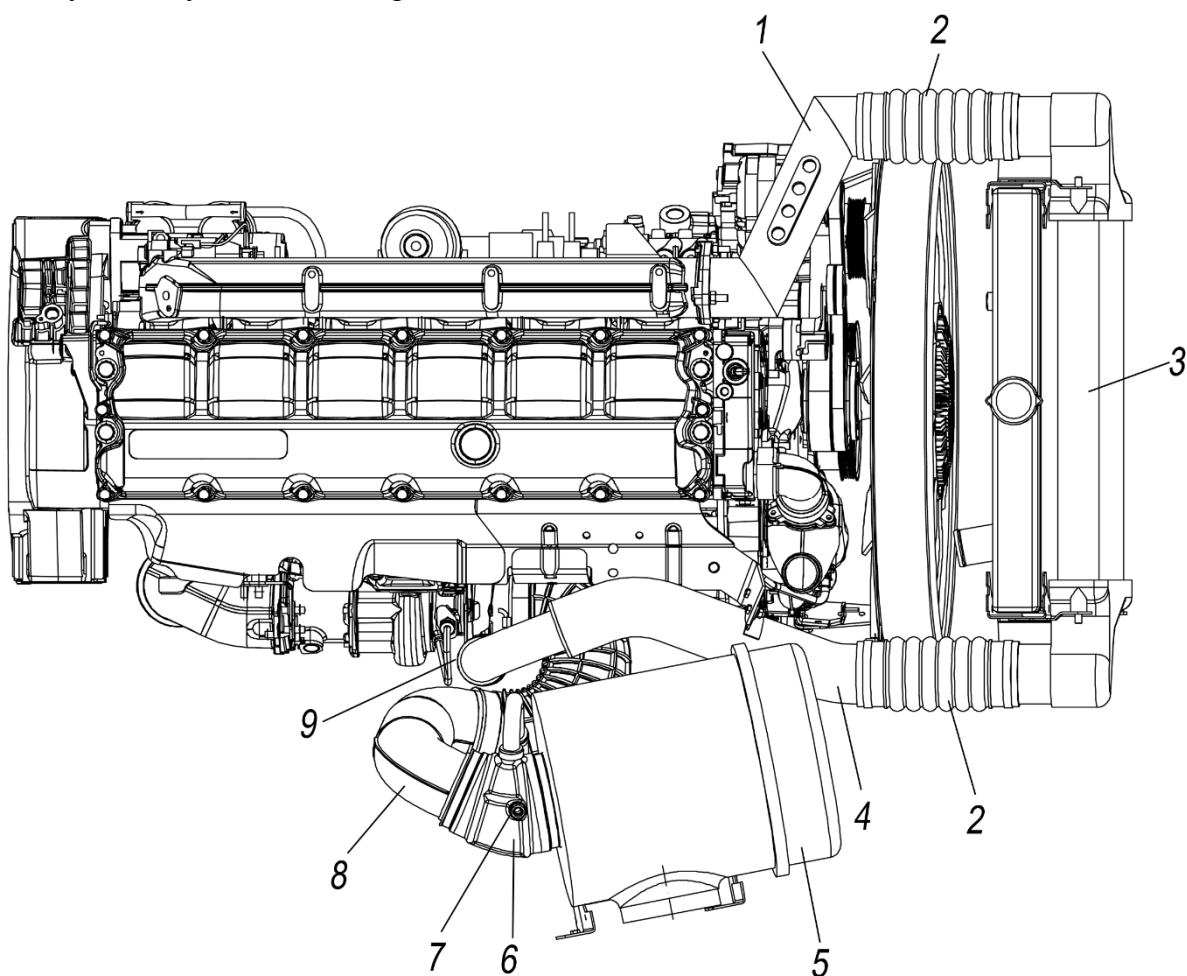
1,11-рукава; 2-воздуховод к двигателю внутреннего сгорания; 3-шланги соединительные с кольцами; 4-охладитель надувочного воздуха; 5-воздуховод к охладителю надувочного воздуха (ОНВ); 6-фильтр воздушный; 7-датчик засоренности; 8-шланг; 9-воздуховод; 10-шланг спирально-складочной; 12-турбокомпрессор; 13-труба; 14-шланг

Рисунок 5.1.5 (а) - Система питания двигателя воздухом с двигателем ЯМЗ-53676

**5.1.3.2 Система питания двигателя ЯМЗ-653 воздухом** показана на рисунке 5.1.5(а), предназначена для забора воздуха из атмосферы, очищения его от пыли и подачи в двигатель. Состоит из двухступенчатого воздушного фильтра сухого типа, подводящих трубопроводов, соединительных шлангов и деталей крепления.

Воздушный фильтр установлен под капотом справа на кронштейне.

Подача воздуха в воздушный фильтр осуществляется через воздухозаборник. Поступивший в фильтр воздушный 5 воздух проходит двухступенчатую очистку. Из воздушного фильтра 5 очищенный воздух по шлангу 6, воздухопроводу 8 воздух поступает в турбокомпрессор 9. Из турбокомпрессора 9 воздух нагнетается по воздухопроводу 4 к охладителю надувочного воздуха 3 и шлангу соединительному с кольцами 2 в охладитель надувочного воздуха 3, в котором охлаждается, и затем по шлангу соединительному с кольцами 2 и воздухопроводу 1, поступает в цилиндры двигателя.



1-воздуховод к двигателю внутреннего сгорания; 2-шланги соединительные с кольцами; 3-охладитель надувочного воздуха; 4-воздуховод к охладителю надувочного воздуха (ОНВ); 5-фильтр воздушный; 6-шланг; 7-датчик засоренности; 8-воздуховод к турбокомпрессору; 9-турбокомпрессор

Рисунок 5.1.5 (б) - Система питания двигателя воздухом с двигателем ЯМЗ-653

**5.1.3.3 Обслуживание воздушного фильтра.** Необходимость обслуживания воздушного фильтра определяется показанием сигнализатора засоренности воздушного фильтра 29, согласно рисунку 4.9, расположенного на панели приборов. При загорании сигнализатора 29 (при срабатывании датчика засоренности 7, согласно рисунку 5.1.5 (а,б), необходимо провести обслуживание воздушного фильтра.



На автомобиле устанавливается воздушный фильтр очистки воздуха двух производителей: «РЕМИЗ» (сменный картонный фильтрующий элемент «Р.387632.001») или «MANN-HUMMEL» (сменный картонный фильтрующий элемент «С 24 745/1»).

**5.1.3.3.1 Обслуживание фильтра воздушного Р.451171.001 производителя «РЕМИЗ».** Фильтр сохраняет работоспособность от минус 60°С до плюс 50°С и относительной влажности воздуха 98% при температуре плюс 25°С. Масса фильтра в сборе с элементом фильтрующим не более — 15 кг.

Для нормальной работы двигателя требуется регулярное обслуживание воздушного фильтра. При работе в условиях повышенной запыленности и при резких изменениях условий окружающей среды сроки обслуживания определять, исходя из опыта работы в данных условиях.

Несвоевременное обслуживание воздушного фильтра ухудшает очистку воздуха и может привести к преждевременному выходу двигателя из строя.

Обслуживание воздушного фильтра производить периодически при сезонном обслуживании.

Для обслуживания фильтра отвернуть гайки крепления крышки. Снять крышку, отвернуть гайку крепления фильтрующего элемента и вынуть его. Крышку и внутреннюю полость корпуса воздушного фильтра очистить от пыли. При этом следует предотвратить попадание пыли в воздушный тракт. При сборке воздушного фильтра обратить внимание: на состояние уплотнительных колец и клапана сброса пыли. Кольца и клапан, имеющие повреждения и надрывы, следует заменить.

Фильтрующий элемент следует обслуживать по показанию индикатора засоренности воздушного фильтра: в случае отсутствия индикатора — согласно разделу технического обслуживания, а в условиях повышенной запыленности чаще, исходя из опыта эксплуатации в данных условиях. Излишне частое обслуживание фильтрующего элемента сокращает срок его службы, так как общее количество обслуживаний элемента ограничено (не более 6 раз) из-за возможного разрушения фильтровальной бумаги. При наличии на фильтровальной бумаге пыли без сажи и масла при последующем его использовании обдуть элемент сухим сжатым воздухом до полного удаления пыли. **Во избежание прорыва фильтровальной бумаги давление сжатого воздуха должно быть не более 300 кПа (3 кгс/см<sup>2</sup>).** Струю воздуха следует направлять под углом к поверхности и регулировать силу струи изменением расстояния шланга от элемента. **Запрещается для очистки элемента фильтрующего от пыли ударять его.**

При наличии на элементе фильтрующем пыли, сажи, масла, если обдуть сжатым воздухом неэффективен, элемент заменить.

После каждого обслуживания элемента перед его установкой в фильтр проверить его состояние визуально, подсвечивая изнутри лампой. При наличии механических повреждений, разрыва гофр фильтровальной бумаги, отслаивания крышек и фильтровальной бумаги от клея, что может привести к пропуску пыли, элемент заменить.

Срок службы металлических частей фильтра равен сроку службы изделия, на котором они установлены.

**5.1.3.3.2 Обслуживание фильтра воздушного «MANN-HUMMEL».** Обслуживание фильтра воздушного «MANN-HUMMEL» проводить согласно таблице 5.1.1.

Таблица 5.1.1 - Обслуживание фильтра «MANN-HUMMEL»

Компонент	Задача	Период обслуживания
Основной элемент	Заменять (при невозможности замены основного элемента, его можно очистить, при необходимости)	При срабатывания датчика засоренности 7, согласно рисунку 5.1.5, или не позднее двух лет эксплуатации
Вторичный элемент (опция)	Заменять	После проведения ТО основного элемента 5 раз или не позднее 2 лет эксплуатации
Клапан сброса пыли (если имеется)	Проверять на повреждение/функциональность и чистить	В зависимости от концентрации пыли (например, ежедневно при сильной запыленности)

**5.1.3.3.2.1 Обслуживание основного элемента.** При срабатывания датчика засоренности 7, согласно рисунку 5.1.5 (а,б), или не позднее 2 лет эксплуатации.

Снятие основного элемента:

- разомкнуть проволочный хомут и снять нижнюю секцию корпуса, согласно рисунку 5.1.6.

- потянуть основной элемент вниз, слегка повернуть и полностью вынуть из гнезда согласно рисунку 5.1.7.

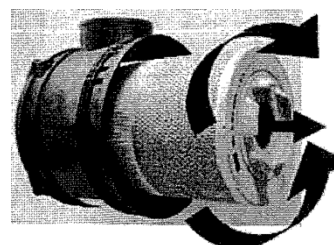


Рисунок 5.1.6 - Снятие нижней секции корпуса      Рисунок 5.1.7 - Снятие основного элемента

Тщательно протереть внутреннюю поверхность корпуса влажной ветошью. Убедиться, что грязь или пыль не попадает на вывод чистого воздуха фильтра.

Основной элемент запрещается мыть, вытирать щеткой или выбивать. В крайних случаях его можно только продувать. Однако на внутреннюю сторону основного элемента не должна попадать пыль.

В крайних случаях основной элемент чистится следующим образом:

- вследствие того, что минимальное повреждение зачастую сложно или невозможно обнаружить, мы рекомендуем использовать новые элементы для защиты двигателя или оборудования. Мы не можем гарантировать работоспособность очищенных элементов;

- для чистки основного элемента установить патрубок на пневмопушку, конец которой согнут приблизительно на 90°. Патрубок должен быть достаточно длинным и достигать дна основного элемента. Осторожно продуть основной элемент сухим сжатым воздухом (давление не более 5,1 кгс/см<sup>2</sup> (мПа)), перемещая патрубок вверх и вниз внутри основного элемента, пока не прекратится выделение пыли, как показано на рисунке 5.1.8.

Конец патрубка не должен соприкасаться с бумагой фильтра.

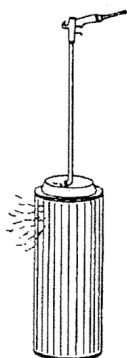


Рисунок 5.1.8 - Чистка основного элемента

Перед обратной установкой, проверить бумажные стенки и уплотнения очищенного основного элемента на предмет повреждений.

Осмотреть каждую складку бумажных стенок на предмет разрывов и отверстий при помощи подходящего источника света, как показано на рисунке 5.1.9. Для выявления незначительных повреждений, осмотр лучше проводить не при прямом солнечном свете (например, в затемненной комнате).

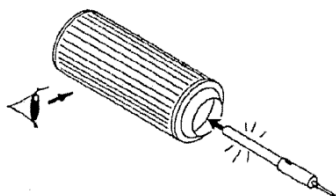


Рисунок 5.1.9 - Осмотр основного элемента

Основные элементы подлежат замене не более чем через два года, вне зависимости от количества часов работы. Поврежденные основные элементы категорически запрещено использовать. При возникновении сомнений всегда устанавливать новые элементы.

Установка основного элемента:

- сначала осторожно вставить основной элемент в открытый конец корпуса;
- задать положение нижней секции корпуса (согласно положению клапана сброса пыли);

- поместить проволочные хомуты в канавку на фланце на средней секции корпуса и затянуть их, как показано на рисунке 5.1.6, но в обратном порядке).

#### **5.1.3.3.2 Обслуживание вторичного элемента.**

Вторичный элемент подлежит замене в ходе каждой пятой операции ТО для основного элемента, либо не позднее чем через два года.

Замена вторичного элемента:

- снять основной элемент;
- отвинтить вторичный элемент против часовой стрелки, снять его.

- вставить вторичный элемент и поворачивать его по часовой стрелке, пока он не будет затянут вручную (усилие 5 Н.м) как показано на рисунке 5.1.10.
- установить основной элемент.

Вторичный элемент не подлежит чистке и не должен использоваться после снятия.

**5.1.3.3.2.3 Обслуживание клапана сброса пыли.** Клапаны сброса пыли осматриваются в зависимости от концентрации пыли (в условиях сильной запыленности – лучше ежедневно). Отложения пыли снимаются нажатием на клапан, как показано на рисунке 5.1.11. Клапан должен ходить свободно, без помех. Заменить поврежденные клапаны.

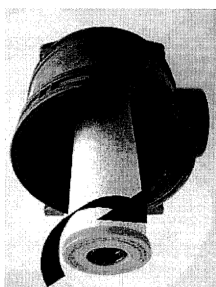


Рисунок 5.1.10 - Установка вторичного элемента

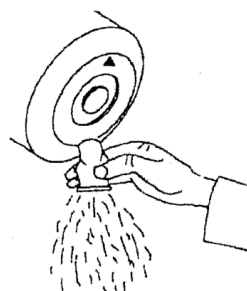
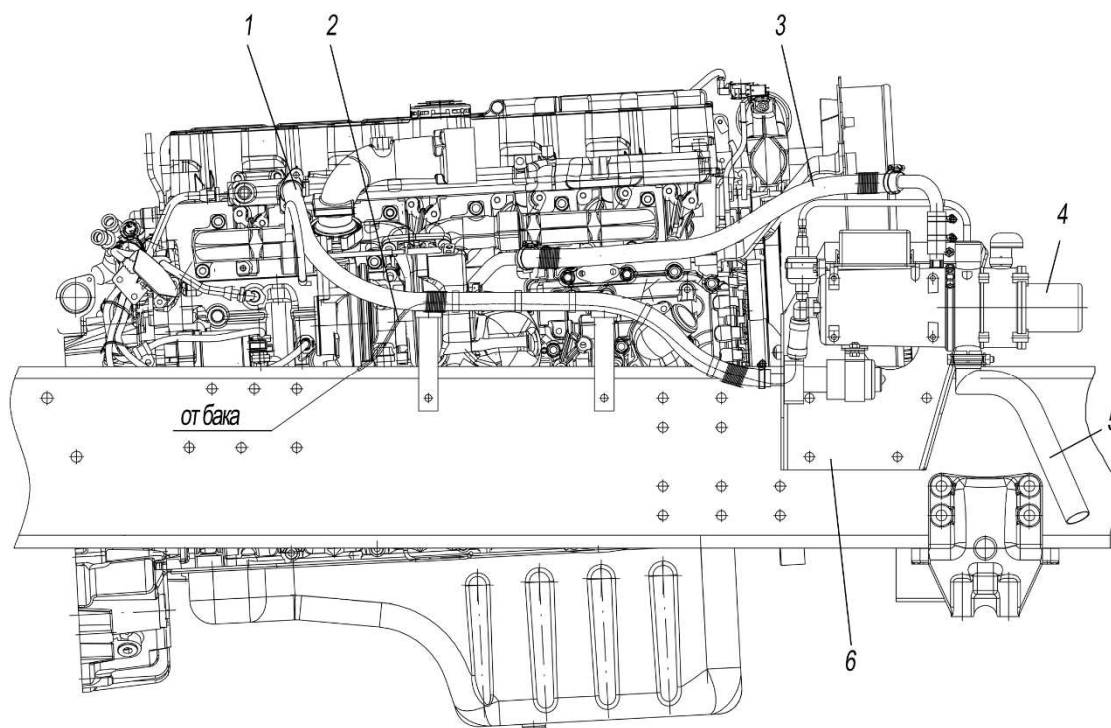


Рисунок 5.1.11 - Слив из клапана

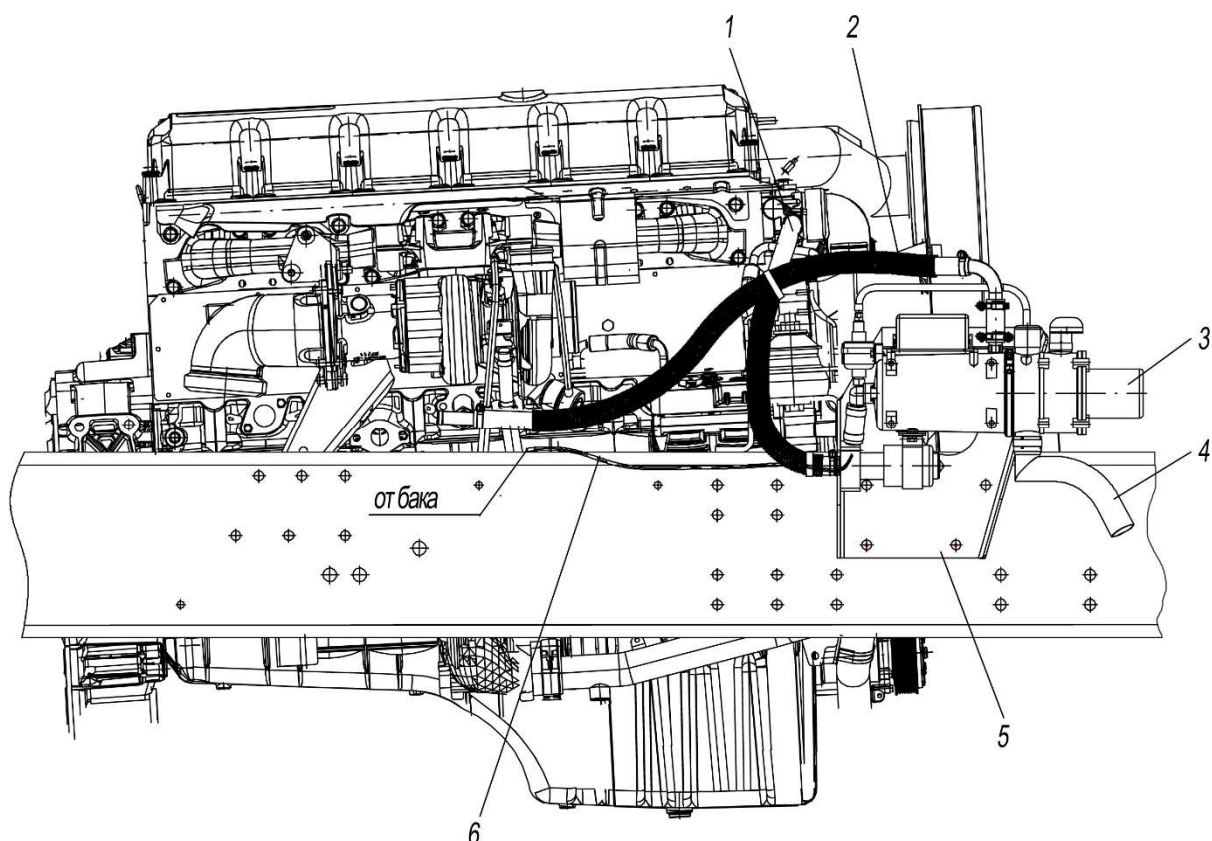
### 5.1.3 Система предпускового подогрева двигателя

Система предпускового подогрева двигателя показана на рисунке 5.1.12 (а,б).



1-шланг отвода жидкости от двигателя; 2-топливопровод; 3-трубопровод подвода жидкости к двигателю; 4-подогреватель предпусковой; 5-труба выхлопная подогревателя; 6-кронштейн подогревателя

Рисунок 5.1.12 (а) - Система предпускового подогрева двигателя ЯМЗ-53676



1-трубопровод подвода жидкости к двигателю; 2-шланг отвода жидкости от двигателя; 3-подогреватель предпусковой; 4-труба выхлопная подогревателя; 5-кронштейн подогревателя; 6-топливопровод

Рисунок 5.1.12 (б) - Система предпускового подогрева двигателя ЯМЗ-653

На автомобиле установлен жидкостный предпусковой подогреватель автоматического действия, предназначенный для подогрева двигателя. Система предпускового подогрева двигателя обеспечивает следующие режимы:

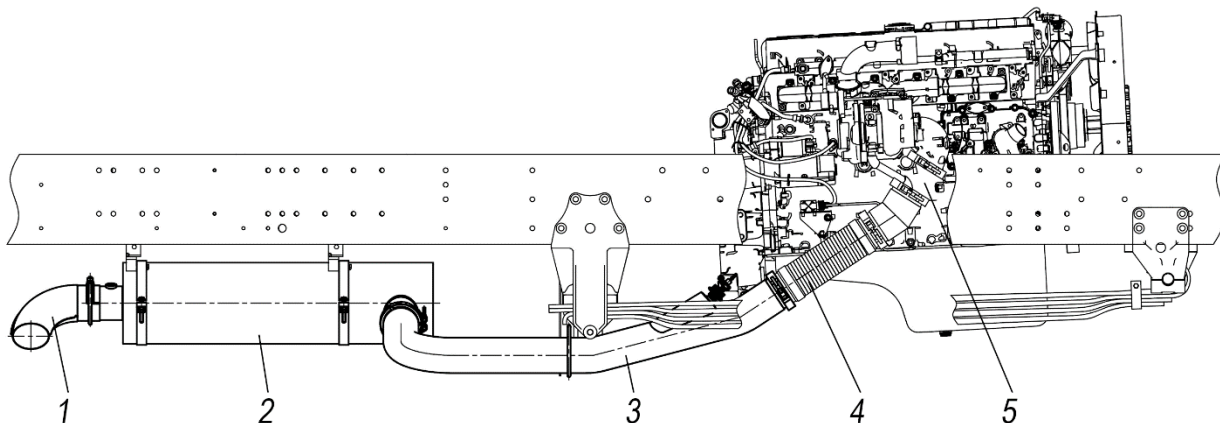
- I – предпусковой подогрев двигателя (кран отопителя закрыт);
- II – совместная работа двигателя и подогревателя (кран отопителя открыт);
- III – дежурный режим – поддержание теплового состояния двигателя на длительной стоянке (кран отопителя открыт).

Управление предпусковым подогревателем описано в разделе «Механизмы управления и приборы, подраздел «Предпусковой подогреватель»».

#### 5.1.4 Система выпуска отработавших газов двигателей

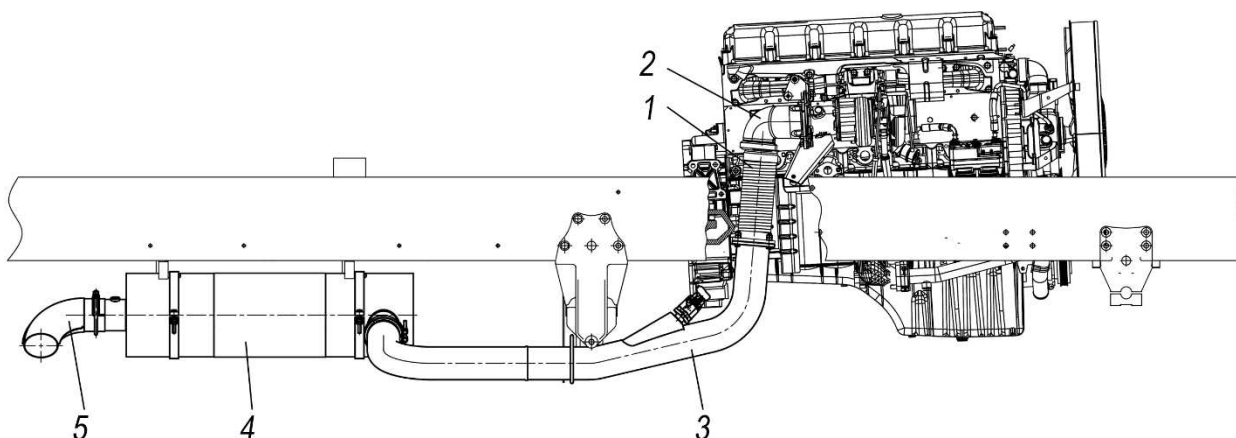
Система выпуска отработавших газов предназначена для отвода отработавших газов и снижения шума выпуска.

Система выпуска отработавших газов двигателей соответствует требованиям Правил ЕЭК ООН № 24-03, № 49-05 (Экологический класс 5) и показана на рисунке 5.1.13 (а, б).



1-труба выпускная; 2-глушитель выхлопа; 3-труба приемная глушителя передняя; 4-металлорукав; 5-патрубок литой выпускной;

Рисунок 5.1.13 (а) - Система выпуска отработавших газов с двигателем ЯМЗ-53676



1-металлорукав; 2-патрубок литой выпускной; 3-труба приемная глушителя передняя; 4-глушитель выхлопа; 5-труба выпускная

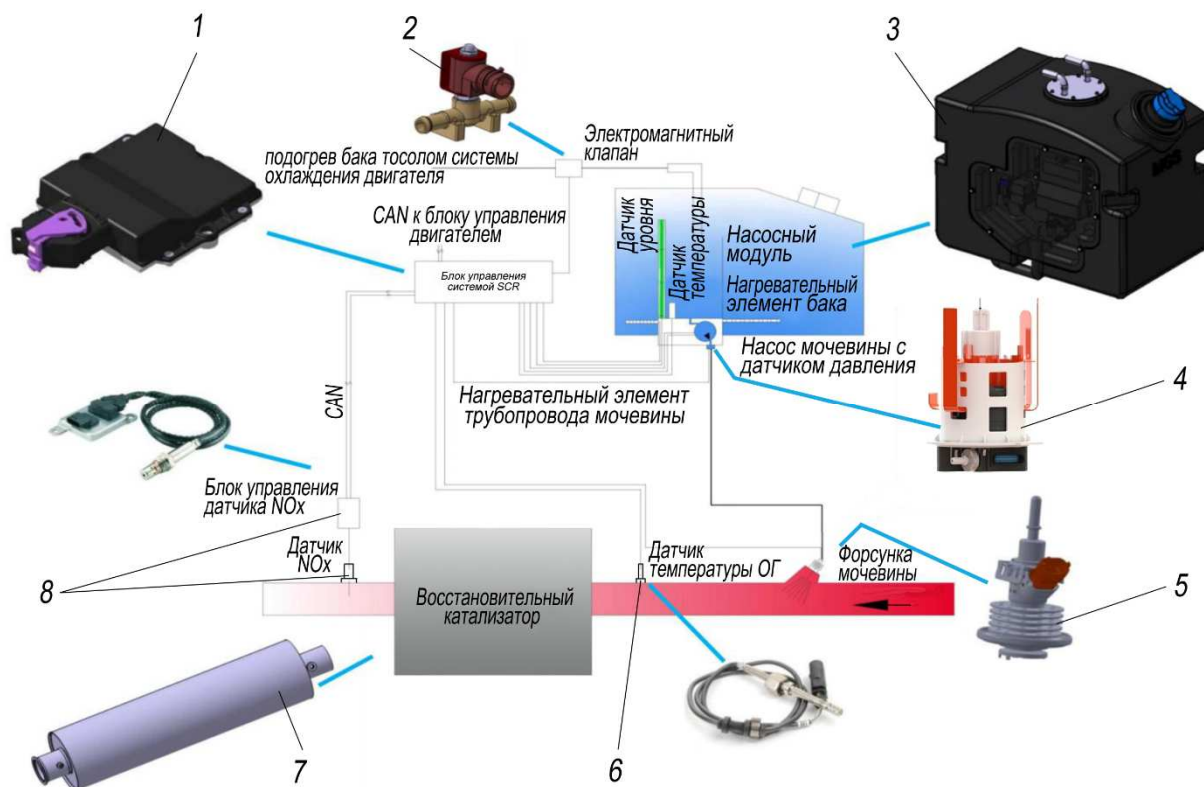
Рисунок 5.1.13 (б) - Система выпуска отработавших газов с двигателем ЯМЗ-653

Система выпуска состоит из патрубка выпускного 5 или 2, металлорукава 4 или 1, трубы приемной глушителя 3, глушителя 2 или 4, трубы выпускной 1 или 5.

В системе выпуска применяется износостойкий вспомогательный тормоз (встроенный в двигатель), который соединяется патрубком выпускным 5 или 2, с металлорукавом 4 или 1. Металлорукав 4 или 1 служит для компенсации температурных изменений размеров деталей и взаимных перемещений двигателя и глушителя. Глушитель 2 или 4 закреплен на кронштейнах, которые приварены к поперечинам рамы. Конец выпускной трубы 1 или 5 глушителя направлен в базу автомобиля.

## 5.1.5 Система нейтрализации отработавших газов (SCR)

**5.1.5.1 Принцип действия системы нейтрализации (SCR).** При нагреве до 220-240 °С восстановительный катализатор достигает рабочей температуры. Блок управления 1, согласно рисунку 5.1.14, системы SCR получает данные о температуре отработавших газов перед катализатором восстановления от датчика температуры отработавших газов 6. Раствор реагента «AUS 32» забирается насосом из бака 3 (расположен на правом лонжероне за кабиной, крышка синего цвета) и под давлением примерно 6 бар прокачивается через обогреваемый трубопровод к форсунке 5 подачи реагента «AUS 32».



1-блок управления системой SCR; 2-электромагнитный клапан; 3-бак с реагентом «AUS 32»; 4-насосный модуль; 5-форсунка; 6-датчик температуры отработавших газов; 7-глушитель-нейтрализатор с катализатором; 8-датчик NO<sub>x</sub> с блоком управления

Рисунок 5.1.14 - Схема системы SCR

Форсунка 5 (установлена в системе выпуска отработавших газов перед нейтрализатором) управляется блоком управления системы SCR и впрыскивает реагент «AUS 32» в дозируемом количестве в трубопровод системы выпуска отработавших газов.

В форсунке 5 реагент «AUS 32» находится под давлением, создаваемым насосом, принцип работы форсунки показан на рисунке 5.1.15 (а,б).

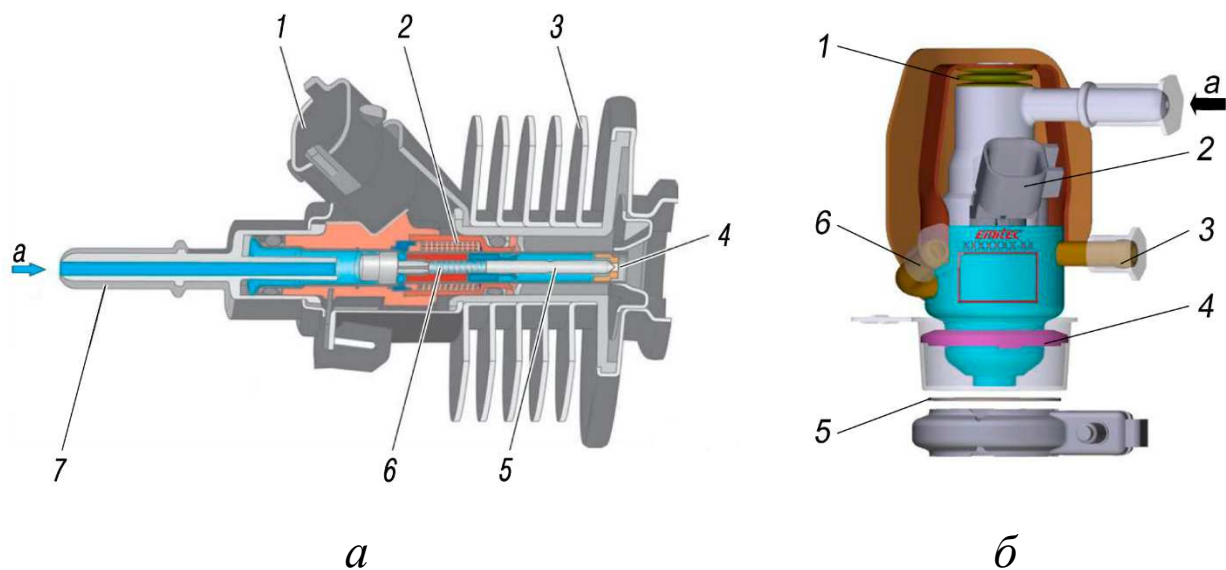
На автомобиле могут применяться форсунки с воздушным охлаждением, либо с жидкостным охлаждением. К форсунке с жидкостным охлаждением непрерывно по трубопроводам подводится охлаждающая жидкость (ОЖ) из системы охлаждения двигателя.

Для впрыска реагента «AUS 32» блок управления системой SCR посылает управляющий сигнал на электромагнитную катушку 2. При этом возникает магнитное поле, которое вытягивает якорь форсунки и иглу форсунки 6. Форсунка открывается, и происходит впрыск

реагента «AUS 32». Если управляющий сигнал на электромагнитную катушку больше не поступает, магнитное поле исчезает, и игла форсунки б перекрывает отверстие под действием пружины форсунки.

Впрыснутый реагент «AUS 32» подхватывается потоком отработавших газов. На участке к восстановительному катализатору, так называемом гидролизном участке, реагент «AUS 32» распадается на аммиак ( $\text{NH}_3$ ) и углекислый газ ( $\text{CO}_2$ ).

В восстановительном катализаторе аммиак ( $\text{NH}_3$ ) вступает в реакцию с оксидами азота ( $\text{NO}_x$ ), образуя азот ( $\text{N}_2$ ) и воду ( $\text{H}_2\text{O}$ ). Коэффициент полезного действия системы SCR определяется датчиком  $\text{NO}_x$  7.



*а-форсунка с воздушным охлаждением:* 1-электрический разъем; 2-катушка электромагнита; 3-ребра охлаждения; 4-распылитель с тремя отверстиями; 5-игла форсунки; 6-пружина форсунки; 7-штуцер подключения трубопровода мочевины; а-впускное отверстие для реагента «AUS 32»

*б-форсунка с жидкостным охлаждением:* 1-устройство для предотвращения перекручивания; 2-электрический разъем; 3-выпускное отверстие системы охлаждения; 4-фланец; 5-прокладка; 6-впускное отверстие системы охлаждения; а-впускное отверстие для реагента «AUS 32»

Рисунок 5.1.15 (а,б) - Принцип работы форсунки

Для того чтобы блок управления системы SCR дал команду на впрыск реагента «AUS 32», должны быть выполнены следующие условия:

1 Восстановительный катализатор достиг рабочей температуры примерно 220 °С.

2 При низкой температуре окружающей среды обеспечено достаточное количество жидкого реагента «AUS 32» для впрыска.

Впрыск реагента «AUS 32» блоком управления системы SCR прерывается при следующих условиях:

1 При малом объёмном потоке отработавших газов, например, на холостом ходу.

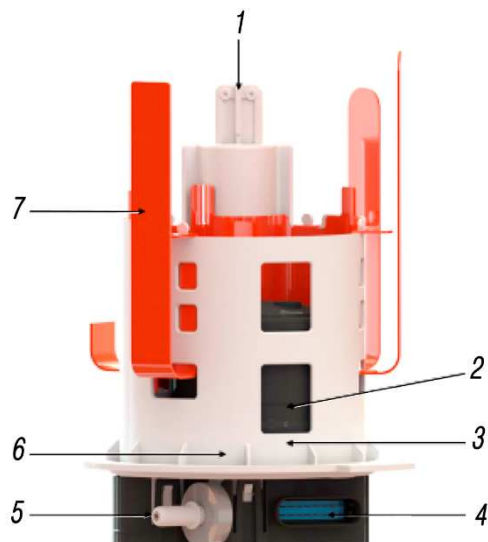
2 Когда температура отработавших газов снижается слишком сильно, и рабочая температура восстановительного катализатора не достигается.

Расход реагента «AUS 32» не является эксплуатационной нормой и зависит от режима работы двигателя, объёмного потока выхлопных газов, уровня оксидов азота  $\text{NO}_x$  в отработавших газах, температуры отработавших газов на входе в глушитель, температуры самого реагента в баке. При установившихся температурном и скоростном режимах, расход реагента составляет 6-7% от расхода топлива.



**5.1.5.2 Система подогрева мочевины.** Из-за опасности замерзания реагента «AUS 32» при низких температурах бак с реагентом «AUS 32», насос в насосном модуле бака и трубопровод к форсунке оснащены нагревательными элементами. Благодаря системе подогрева обеспечивается быстрая эксплуатационная готовность системы SCR в случае замерзания реагента «AUS 32».

По данным датчика наружной температуры и датчика температуры реагента «AUS 32» блок управления системой SCR распознаёт необходимость подогрева реагента. После этого он передаёт управляющий сигнал блоку насосного модуля, показанному на рисунке 5.1.16, который включает питание нагревательных элементов, а также, управляет электромагнитным клапаном, подводит к верхней части бака охлаждающую жидкость системы охлаждения двигателя.



1-датчик уровня; 2-насос; 3-фильтр; 4-электрический разъем; 5-выход насоса; 6-датчик давления и температуры; 7-нагревательный элемент бака.

Рисунок 5.1.16 - Насосный модуль бака с реагентом «AUS 32»

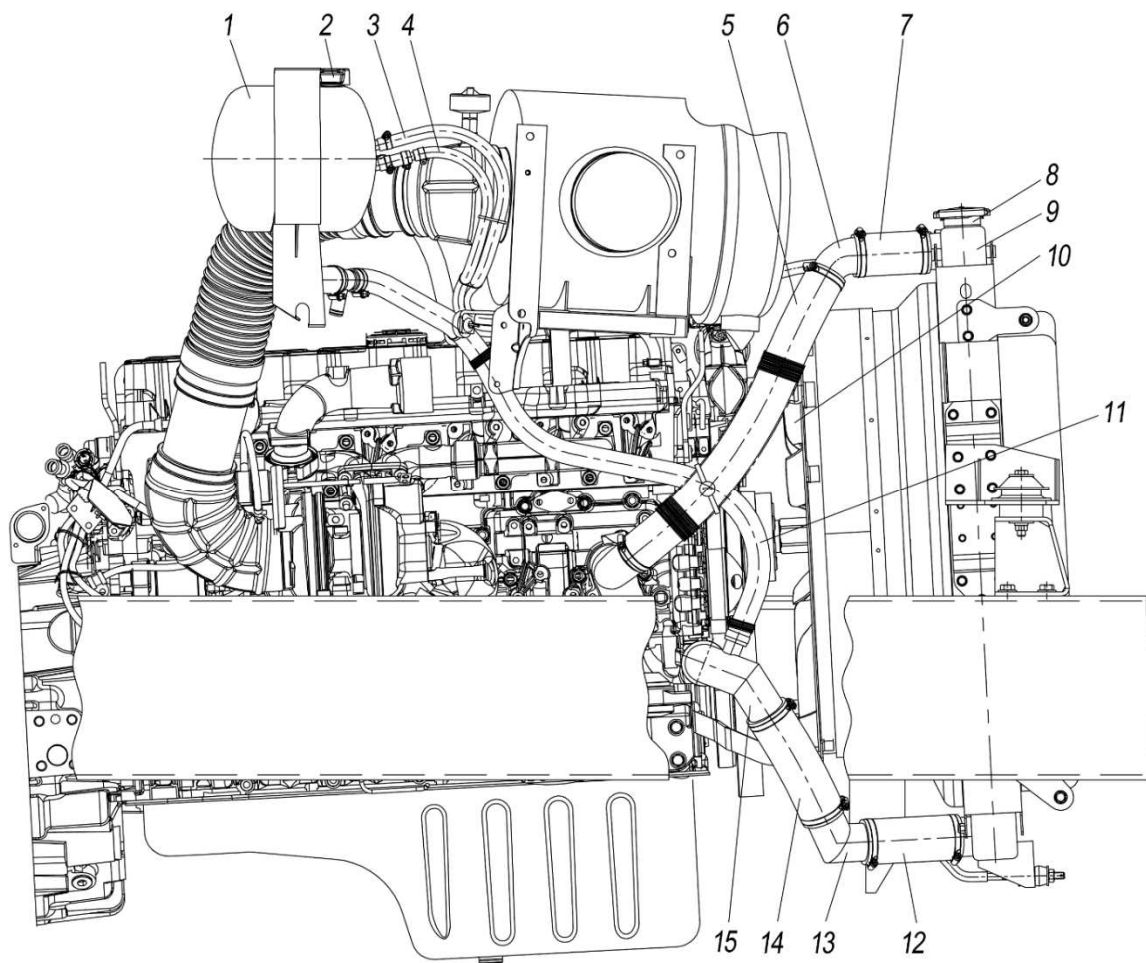
Датчик уровня насосного модуля находится на уровне середины бака с реагентом «AUS 32», после заполнения бака реагентом или при очередном включении массы система не сразу отображает реальное содержание реагента, для чего требуется несколько минут.

После выключения зажигания двигателя система SCR запускает алгоритм сброса давления мочевины в трубопроводе, при этом слышно, как работает форсунка мочевины. Весь алгоритм занимает 60 секунд. После этого можно отключать массу транспортного средства.

### **5.1.6 Система охлаждения**

Система охлаждения показана на рисунке 5.1.17 и предназначена для обеспечения оптимального и стабильного теплового состояния двигателя на любом режиме его работы путем принудительного отвода тепла от его деталей.

Система охлаждения автоматически обеспечивает нормальный тепловой режим работы двигателя в заданных условиях эксплуатации во всем диапазоне его скоростных и нагрузочных режимов.



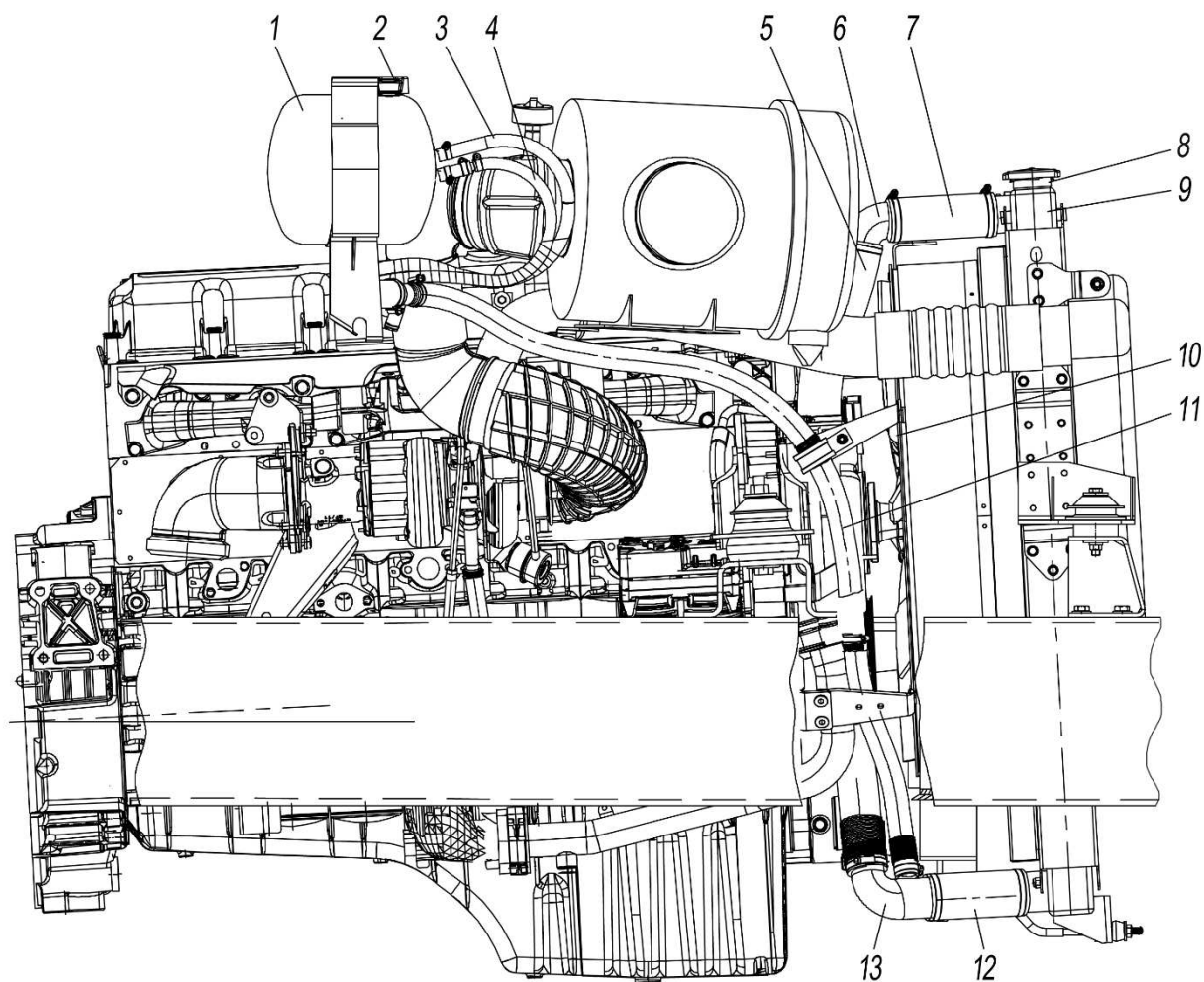
1-бачок расширительный; 2-пробка расширительного бачка; 3-рукав пароотводящий от радиатора; 4-рукав пароотводящий от двигателя; 5,7-рукав отводящий от двигателя; 6-патрубок водоподводящий; 8-горловина заливная радиатора; 9-блок радиаторов с кожухом; 10-вентилятор; 11-трубопровод водоподводящий; 12,14-рукав подводящий к двигателю; 13-патрубок соединительный; 15-труба водоподводящая

Рисунок 5.1.17 (а) - Система охлаждения с двигателем ЯМЗ-53676

Система охлаждения двигателя жидкостная, закрытая, с вентилятором со встроенной вязкостной муфтой, с включением по температуре набегающего потока воздуха, принудительной циркуляцией охлаждающей жидкости, рассчитанная на всесезонное применение низкотемпературных охлаждающих жидкостей.

**Радиатор** 9 трубчато-ленточный, трехрядный, с заливной горловиной. В заливной горловине 8 установлена герметичная пробка. В нижней бачке радиатора установлена сливная пробка.

Перед заполнением системы охлаждения двигателя открыть капот, охлаждающую жидкость залить через горловину радиатора до нижней кромки горловины при открытом кране системы отопления кабины. Запустить двигатель на 1-2 минуты для удаления воздуха из системы. После остановки двигателя при необходимости долить жидкость до нижней кромки горловины и плотно закрыть пробку. Затем долить охлаждающую жидкость через горловину расширительного бачка до отметки «МАХ» на поверхности бачка, после чего плотно закрыть пробку.



1-бачок расширительный; 2-пробка расширительного бачка; 3-рукав пароотводящий от радиатора; 4-рукав пароотводящий от двигателя; 5,7-рукав отводящий от двигателя; 6-патрубок водоподводящий; 8-горловина заливная радиатора; 9-блок радиаторов с кожухом; 10-вентилятор; 11-трубопровод водоподводящий; 12-рукав подводящий к двигателю; 13-труба водоподводящая

Рисунок 5.1.17 (б) - Система охлаждения с двигателем ЯМЗ-653

**Запрещается эксплуатация автомобиля при отсутствии пробки расширительного бачка!**

Для визуального контроля расширительный бачок изготовлен из прозрачного материала.

**Бачок расширительный 1** служит для компенсации изменения объема охлаждающей жидкости при нагревании, удаления из неё воздуха, пара. Пробка 2 расширительного бачка снабжена двумя клапанами. Выпускной клапан выпуска открывается при избыточном давлении в системе 65 кПа (0,65 кгс/см<sup>2</sup>) и выпускает избыток пара в атмосферу. Впускной клапан открывается при разрежении в системе 0-12 кПа (0-0,12 кгс/см<sup>2</sup>).

**Контроль температуры охлаждающей жидкости** в системе осуществляется с помощью датчика, установленного на двигателе. При возрастании температуры в системе охлаждения выше 100 °С загорается сигнализатор перегрева охлаждающей жидкости. При этом допускается увеличение температуры до 105 °С (не более 10 мин) и возможно дальнейшее движение при внимательном наблюдении за температурой. Если температура не падает, то необходимо выяснить причину перегрева двигателя и устранить её.

Для слива охлаждающей жидкости из системы охлаждения установить автомобиль на горизонтальной площадке или с наклоном вперёд и отвернуть пробку, расположенную в нижней бачке радиатора, кран отопителя кабины и кран котла подогревателя.

При этом пробка заливной горловины расширительного бачка должна быть открыта. Объем несливаемой охлаждающей жидкости при открытом кране отопителя кабины ориентировочно составляет два литра.

Не запускать двигатель после слива охлаждающей жидкости для удаления её остатков из системы: это может привести к разрушению уплотнительных колец гильз цилиндров, выпадению седел клапанов, прогоранию и короблению головок блока.

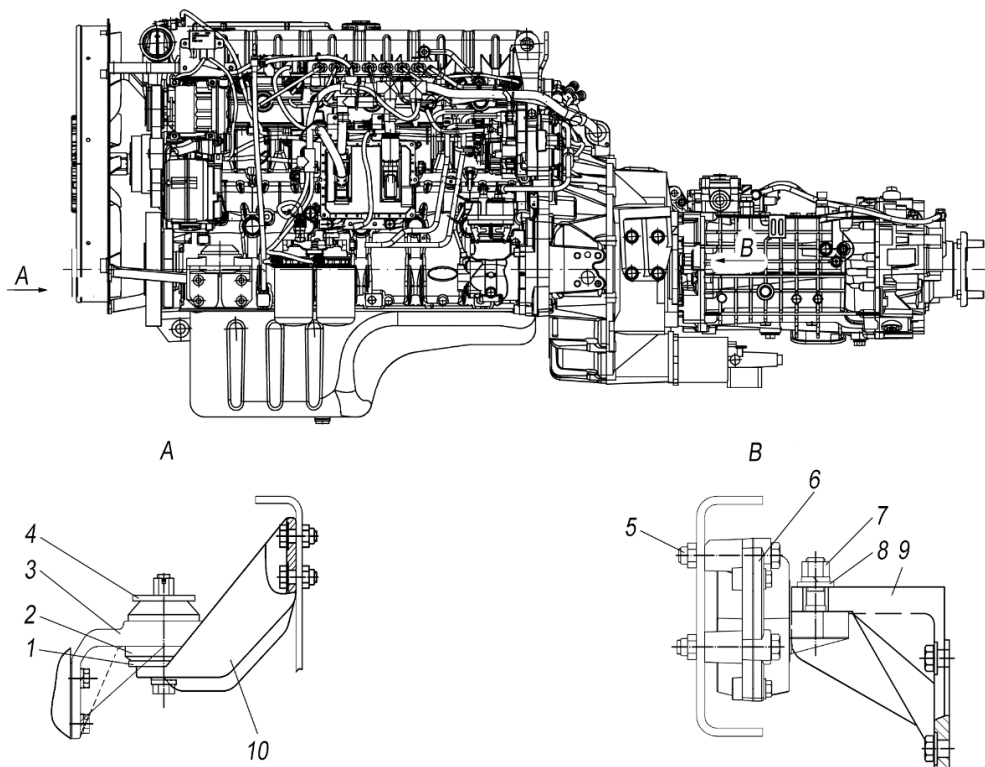
## 5.1.7 Подвеска силового агрегата

### 5.1.7.1 Подвеска силового агрегата с двигателем ЯМЗ-53676

Силовой агрегат установлен на четырех опорах: двух передних и двух боковых задних.

Каждая из передних опор состоит из кронштейна передней опоры двигателя верхнего 3, кронштейна передней опоры двигателя нижнего 10 и подушки 2, показанных на рисунке 5.1.18 (а). Кронштейн 3 крепится к двигателю. Кронштейн нижний 10 крепится к раме болтами. Снижение ударных нагрузок и гашение реактивных моментов происходит с помощью подушек 2.

Задние опоры состоят из опор двигателя боковых 9, установленных на картер сцепления, и опор задних 6, установленных на раму. Опора двигателя задняя 6 выполняет функцию амортизатора.



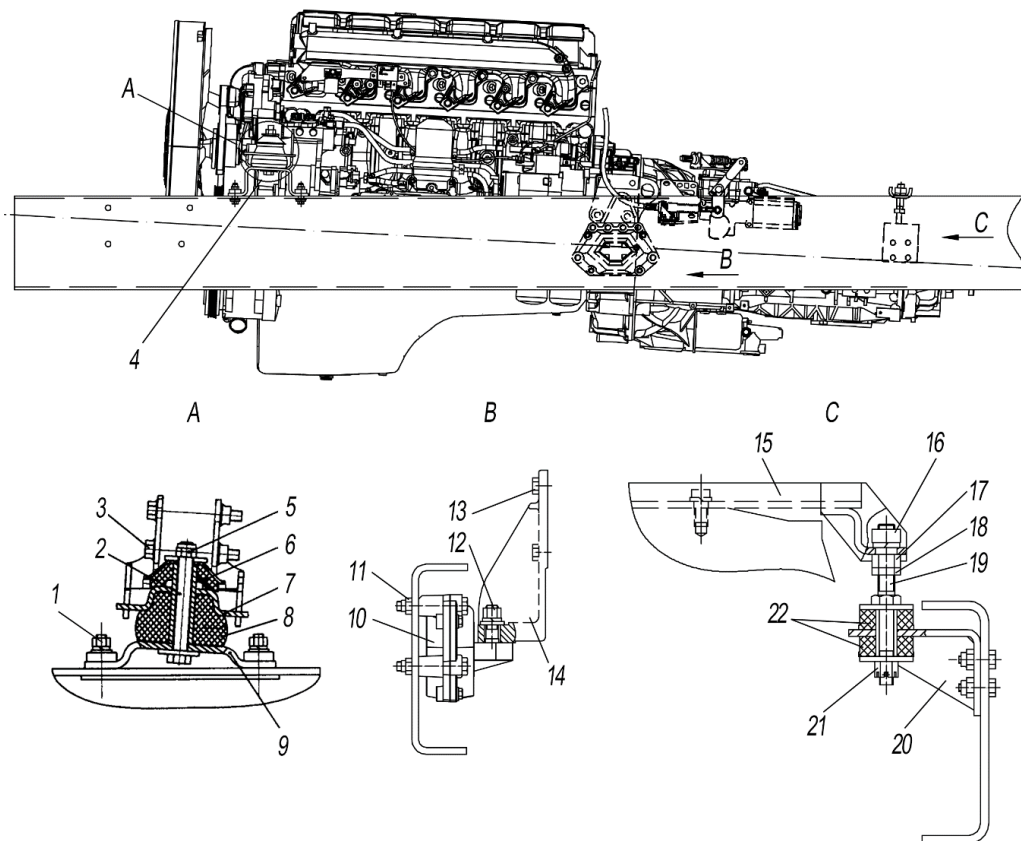
1-шайба опорная нижняя; 2-подушка; 3-кронштейн передней опоры двигателя верхний; 4-шайба опорная верхняя; 5-болт крепления задней опоры; 6-опора двигателя задняя; 7-гайка; 8-пластина крепления задней опоры; 9-опора двигателя боковая; 10-кронштейн передней опоры двигателя нижний

Рисунок 5.1.18 - Подвеска силового агрегата

### 5.1.7.2 Подвеска силового агрегата с двигателем ЯМЗ-653

Силовой агрегат установлен на передние, боковые и поддерживающую опоры. Левая и правая передние опоры состоят из амортизаторов 6 и 8, показанных на рисунке 5.1.18 (б), кронштейна 7, скобы 9, стянутых болтом 2. Скоба 9 крепится к переднему кронштейну двигателя 4 болтами и гайками 1.

Боковые опоры состоят из кронштейнов 14, которые крепятся болтами 13 к картеру маховика, и подушек 10. Между корпусом и крышкой подушки 10 установлен амортизатор, гасящий ударные нагрузки и реактивные моменты. Подушки крепятся к лонжерону болтами 11.



1,5,12,17,18,16,21-гайки; 2,3,11,13-болты; 4-кронштейн передний двигателя; 6,8,22-амортизаторы; 7-кронштейн передней опоры; 9-скоба; 10-подушка боковой опоры; 14-рым (кронштейн); 15-балка задней опоры силового агрегата; 19-винт регулировочный; 20-кронштейн задней опоры

Рисунок 5.1.18 (б) - Подвеска силового агрегата

Поддерживающая опора служит для гашения колебаний, возникающих при движении по неровным дорогам. Поддерживающая опора устанавливается в ненагруженном положении. Балка задней опоры 15 крепится двумя болтами к коробке передач. Амортизаторы 22 в сборе с регулировочными винтами 19 устанавливаются на кронштейны 20, затягиваются и шплинтуются гайками 21.

При каждом техническом обслуживании:

1 Проверить и при необходимости подтянуть крепление силового агрегата в передних и боковых опорах.

2 Провести регулировку поддерживающей опоры. Для этого ослабить контргайки 18, гайки 16, 17. Подвести гайки 17 до соприкосновения с балкой 15. Затянуть гайки 16 и контргайки 18. Зазор между балкой 15 и гайкой 17, а также смятие подушек 22 не допускаются.

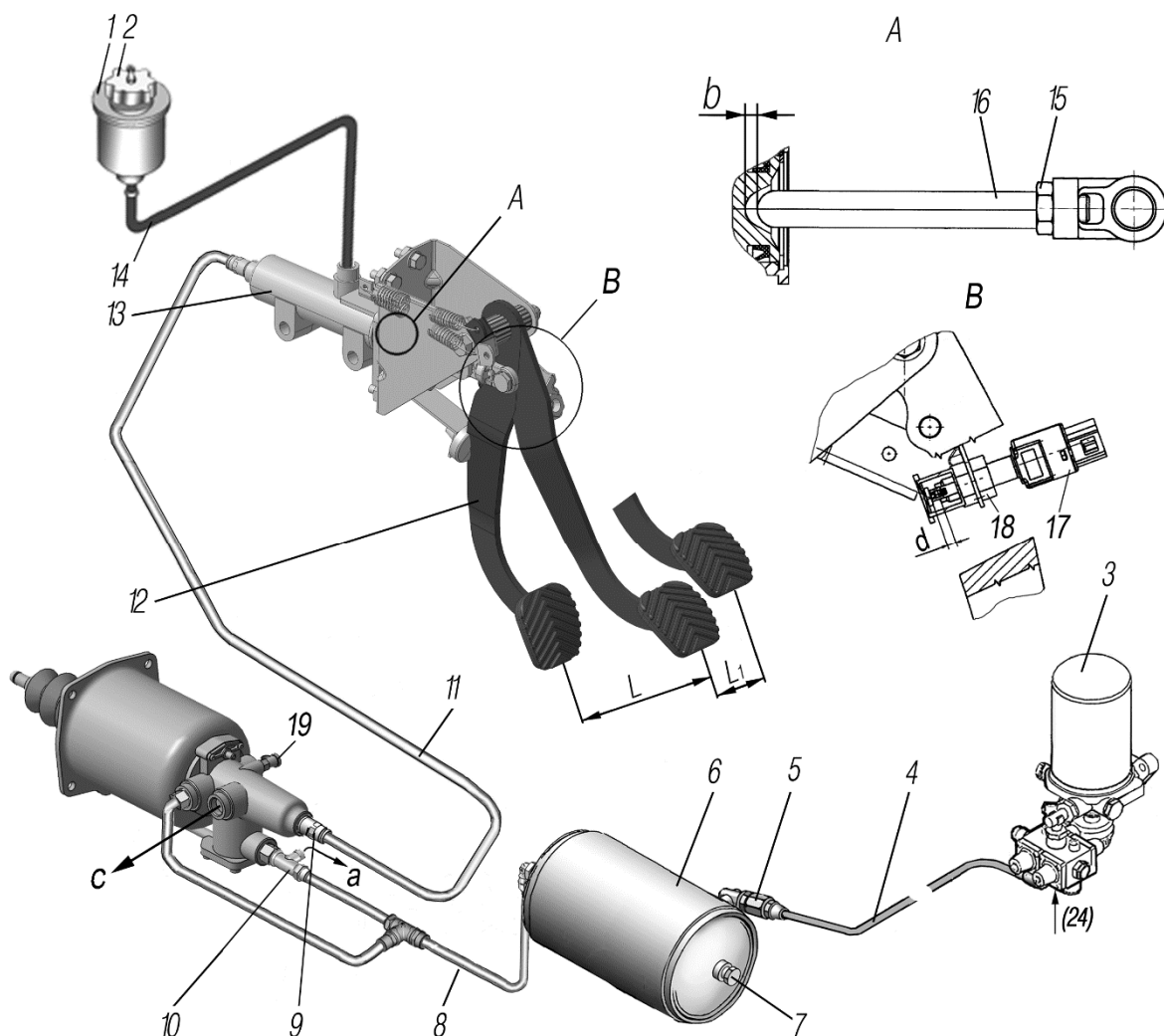
## 5.2 Трансмиссия

Описание устройства сцепления и коробки передач, а также указания по эксплуатации и техническому обслуживанию приведены в руководстве по эксплуатации Ярославского моторного завода.

### 5.2.1 Привод выключения сцепления с пневмогидравлическим усилителем (ПГУ)

5.2.1.1 Главный цилиндр 13, показанный на рисунке 5.2.1, установлен в мотоотсеке и крепится на кронштейне к передней панели кабины.

При воздействии на педаль сцепления давление жидкости из главного цилиндра передается по трубке 11 в пневмогидравлический усилитель (ПГУ). В ПГУ жидкость давит на шток и одновременно открывает клапан пневмосистемы.



1-бачок компенсационный; 2-крышка бачка; 3-влагомаслоотделитель с клапаном четырехконтурным; 4,8-трубопроводы; 5-клапан обратный; 6-баллон нетормозных потребителей; 7-пробка; 9-фитинг гидравлический; 10-тройник; 11-трубопровод гидропривода; 12-педаль сцепления; 13-цилиндр сцепления главный; 14-рукав; 15-контргайка; 16-толкатель; 17-датчик включения сцепления; 18-контргайка датчика включения сцепления; 19-клапан прокачки; а-выход к клапану вспомогательного тормоза;  $b=0,2-0,6$  мм; с-подключение к коробке передач;  $d=2\pm 1$  мм; полный ход педали  $L=185$  мм;  $L_1=5-10$  мм

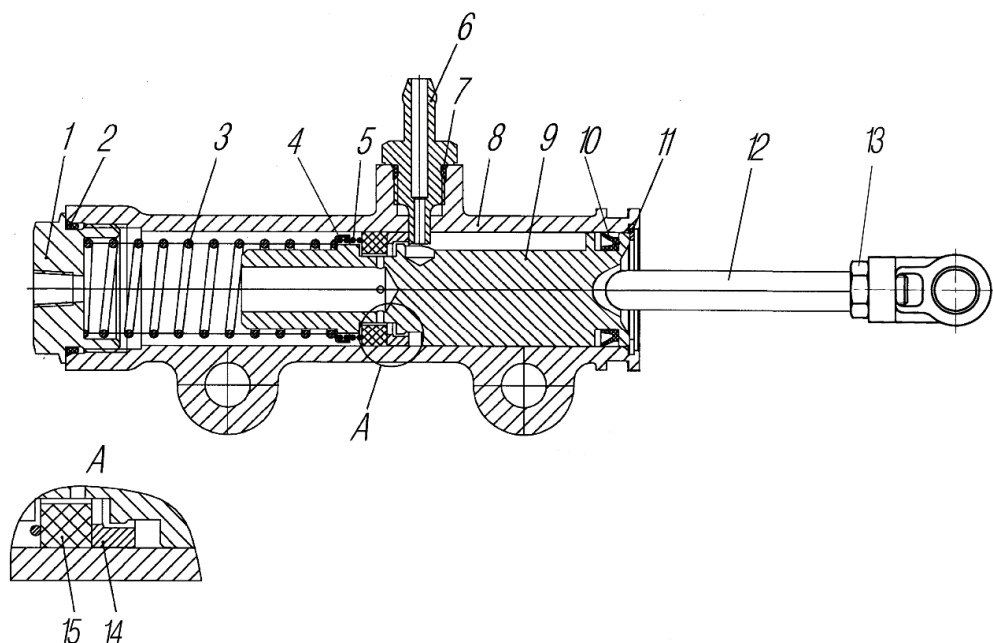
Рисунок 5.2.1 - Привод выключения сцепления

Пневматическая часть состоит из баллона ёмкостью 10 л, установленного внутри левого лонжерона, обратного клапана 5, трубопроводов. Запитка осуществляется от отдельного контура пневмосистемы.

Обратный клапан 5 установлен на баллоне и предназначен для разделения воздушной магистрали, идущей от отдельного контура пневмосистемы к баллону и сохранения давления в ней независимо от падения давления в основных контурах. Подвод воздуха к ПГУ осуществляется по трубопроводу 8.

**5.2.1.2 Главный цилиндр сцепления.** При необходимости ремонта при сборке кольцо 14 устанавливать, как показано на рисунке 5.2.2.

Внутреннюю поверхность цилиндра, резиновые кольца и манжету при сборке смазывать тормозной жидкостью.



1-пробка; 2,7-кольца резиновые; 3-пружина возвратная; 4-чашка поджимной пружины; 5-пружина поджимная; 6-штуцер подводной; 8-корпус цилиндра; 9-поршень; 10-манжета; 11-кольцо стопорное; 12-толкатель; 13-контргайка; 14-кольцо; 15-кольцо уплотнительное

Рисунок 5.2.2 - Цилиндр главный

**5.2.1.3 Регулировка хода педали сцепления.** Регулировку проводить при полностью прокачанной системе и при отсутствии сжатого воздуха в пневматической части привода в следующем порядке:

- ослабить контргайку 15, согласно рисунку 5.2.1, вращением толкателя 16 отрегулировать зазор «b» и закрепить контргайкой 15;

**5.2.1.4 Прокатка.** При замене тормозной жидкости или ремонте гидравлической части привода необходимо прокачать систему в следующем порядке:

- заполнить компенсационный бачок 1, согласно рисунку 5.2.1, тормозной жидкостью;

- снять защитный колпачок клапана 19, в соответствии с рисунком 5.2.1, надеть шланг прокачки на клапан, отвернуть клапан на 1/2-3/4 оборота и погрузить конец шланга в чистый, прозрачный сосуд с тормозной жидкостью;

- резко нажать на педаль сцепления 12 при открытом клапане и медленно отпустить при закрытом клапане до тех пор, пока не прекратится выход пузырьков воздуха из шланга. Если выход пузырьков воздуха с жидкостью прекратился, затянуть клапан прокачки.

Чтобы при прокачке воздух не засасывался главным цилиндром, нужно следить, чтобы уровень жидкости в компенсационном бачке был всегда более половины, а конец шланга находился постоянно в жидкости.

Критерием полной прокачки является резкое возрастание усилия на педали при ее перемещении на величину от 15 до 20 мм после выбора свободного хода.

Возможна ускоренная прокачка гидропривода сцепления с использованием внешнего источника сжатого воздуха, для этого:

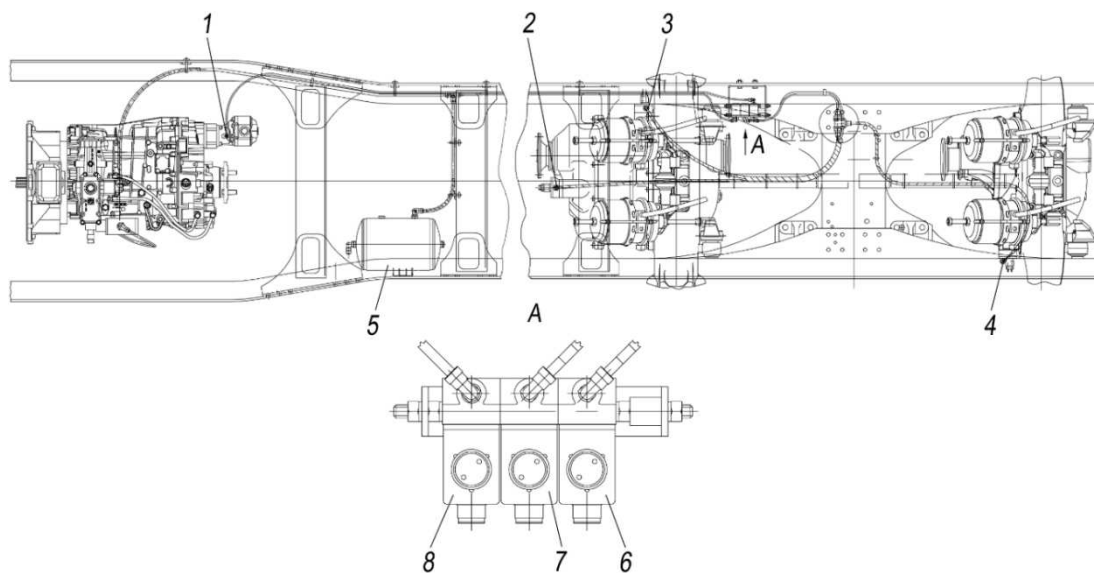
- заполнить компенсационный бачок тормозной жидкостью;
- снять защитный колпачок клапана 19, надеть шланг прокачки на клапан, отвернуть клапан на 1/2-3/4 оборота и погрузить конец шланга в чистый, прозрачный сосуд с тормозной жидкостью;
- надеть шланг от внешнего источника сжатого воздуха на головку крышки 2 компенсационного бачка 1;
- при подаче воздуха давлением не более 200-250 кПа (2,0-2,5 кгс/см<sup>2</sup>) добиться отсутствия выхода пузырьков воздуха из трубки.

**5.2.1.5 Обслуживание привода сцепления** заключается в периодическом осмотре элементов привода, очистке от грязи и проверке:

- герметичности гидравлической и пневматической частей;
- уровня жидкости в компенсационном бачке и затяжки резьбовых соединений;
- правильной работы датчика выключения сцепления, при необходимости его регулировке, согласно рисунку 5.1.2, вид В. После регулировки затянуть контргайку 18.

## 5.2.2 Управление агрегатами трансмиссии

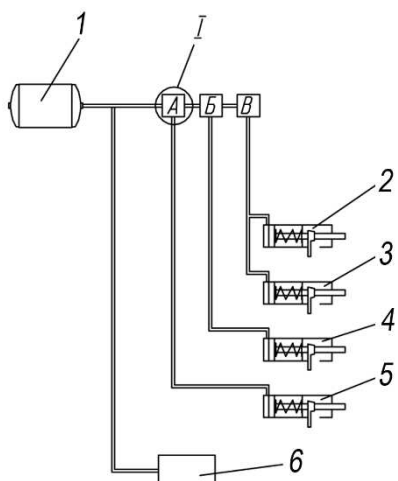
Схемы электропневмоуправления агрегатами трансмиссии приведены на рисунках 5.2.3 (а,б), 5.2.4 (а,б).



1-механизм включения коробки отбора мощности (КОМ); 2-механизм блокировки межосевого дифференциала (БМОД); 3,4-механизмы блокировки межколесного дифференциала среднего и заднего мостов (БМКД); 5-баллон нетормозных потребителей; 6-электромагнитный клапан включения БМОД; 7-электромагнитный клапан включения БМКД; 8-электромагнитный клапан включения КОМ

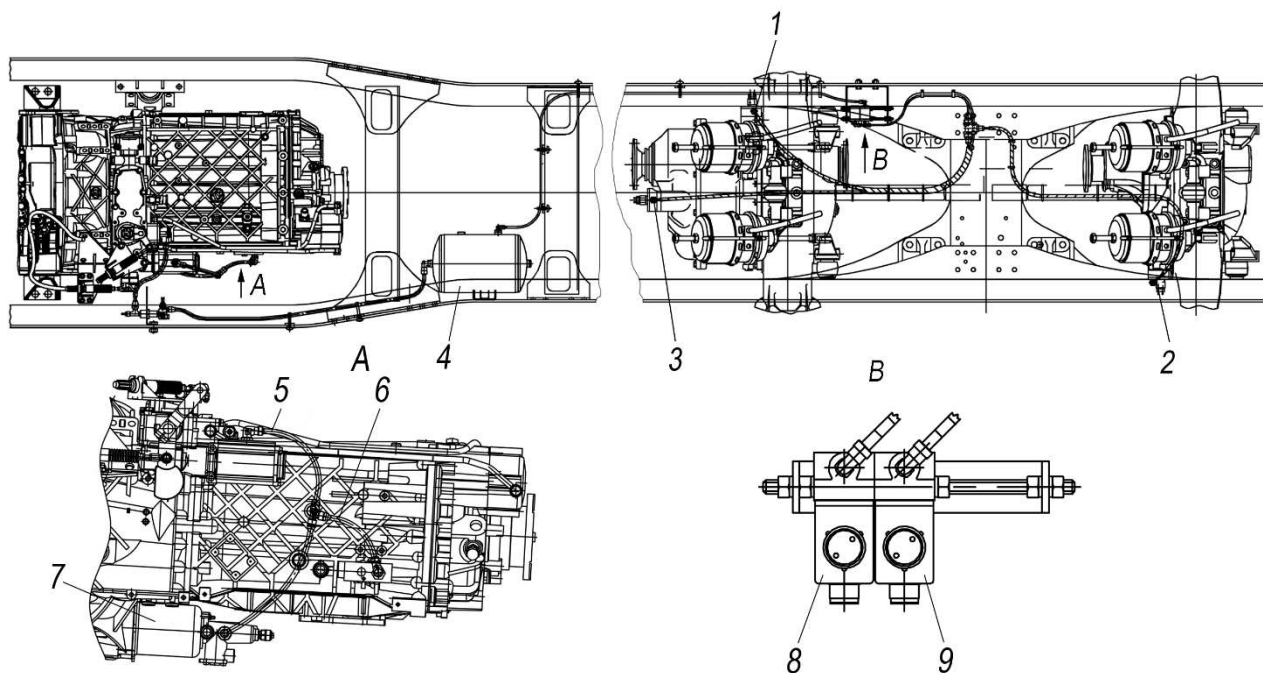
Рисунок 5.2.3 (а) - Электропневмоуправление агрегатами трансмиссии с двигателем ЯМЗ-53676





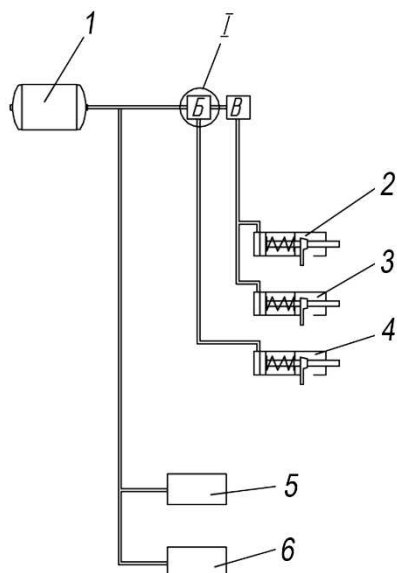
1-баллон нетормозных потребителей; 2-механизм включения БМКД заднего моста; 3 механизм включения БМКД среднего моста; 4-механизм включения межосевого дифференциала среднего моста; 5-механизм включения КОМ; 6- пневмораспределитель демультипликатора коробки передач; I-электропневмоклапаны включения: А-коробки КОМ; Б-включение межосевого дифференциала; В- включения БМКД

Рисунок 5.2.3 (б) - Электропневмоуправление агрегатами трансмиссии с двигателем ЯМЗ-53676



1,2-механизмы БМКД среднего и заднего мостов; 3-механизм БМОД; 4-баллон нетормозных потребителей; 5-трубка к пневмораспределителю демультипликатора коробки передач от баллона; 6-трубка пневмоподводящая к коробке передач для включения передач; 7-пневмогидравлический усилитель; 8-электромагнитный клапан включения БМКД; 9-электромагнитный клапан включения БМОД

Рисунок 5.2.4 (а) - Схема пневмоуправления агрегатами трансмиссии с двигателем ЯМЗ-653

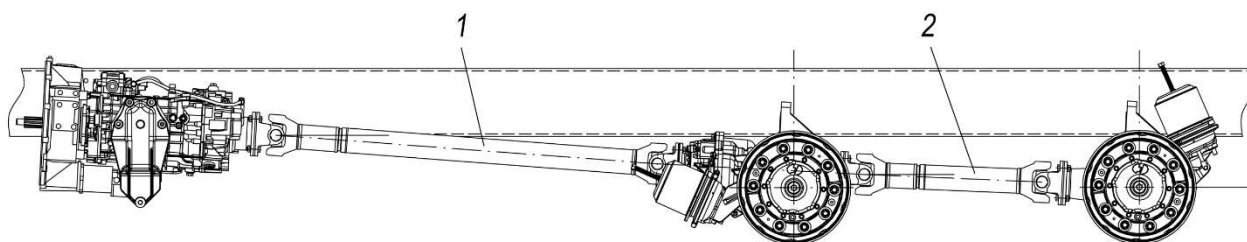


1-баллон нетормозных потребителей; 2-механизм включения БМКД заднего моста; 3 механизм включения БМКД среднего моста; 4-механизм включения межосевого дифференциала среднего моста; 5-пневмораспределитель демультипликатора коробки передач; 6-пневмоподвод для включения передач в коробке передач;  
 I-электропневмоклапаны включения: Б-включения межосевого дифференциала; В-включения БМКД

Рисунок 5.2.4 (б) - Электропневмоуправление агрегатами трансмиссии с двигателем ЯМЗ-653

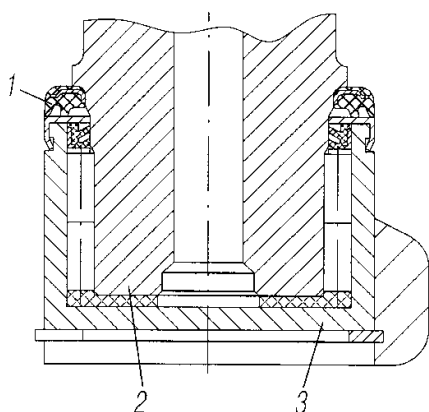
### 5.2.3. Карданная передача

5.2.3.1 Крутящий момент от коробки передач к ведущим мостам автомобиля передается карданными валами, согласно рисункам 5.2.5. Карданные валы открытого типа, с комплексным уплотнением игольчатых подшипников в шарнирах, согласно рисунку 5.2.6.



1,2-валы карданные привода мостов

Рисунок 5.2.5 - Схема расположения карданных валов трансмиссии

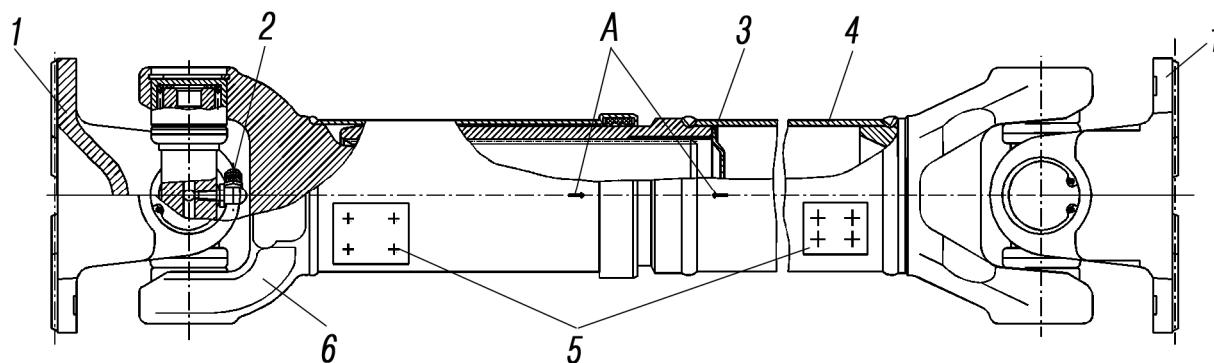


1-уплотнение торцевое; 2-крестовина; 3-подшипник игольчатый

Рисунок 5.2.6 - Уплотнение игольчатого подшипника комплексное

При эксплуатации автомобиля:

- систематически проверять крепление фланцев карданных валов показанных на рисунке 5.2.7;
- при значительном радиальном (более 0,25 мм) и торцевом (более 0,35 мм) зазорах в подшипниках крестовин шарниры разобрать и при необходимости заменить подшипники крестовин. При разборке следить, чтобы не повредить уплотнения; поврежденные уплотнения заменить.



1-фланец вилки; 2- колпачок пресс-масленки; 3-заглушка; 4-труба карданного вала; 5-пластины балансировочные; 6-вилка скользящая; А-стрелки установочные

Рисунок 5.2.7 - Карданный вал привода среднего и заднего мостов

#### 5.2.4 Передняя ось

Передняя ось в сборе со ступицами, тормозными механизмами и тягой рулевой трапеции показана на рисунке 5.2.8 (а,б).

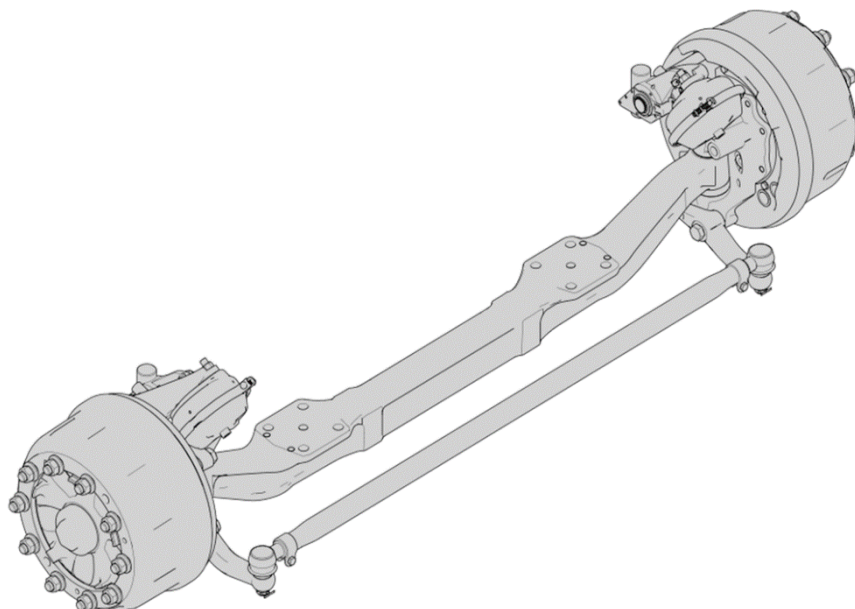
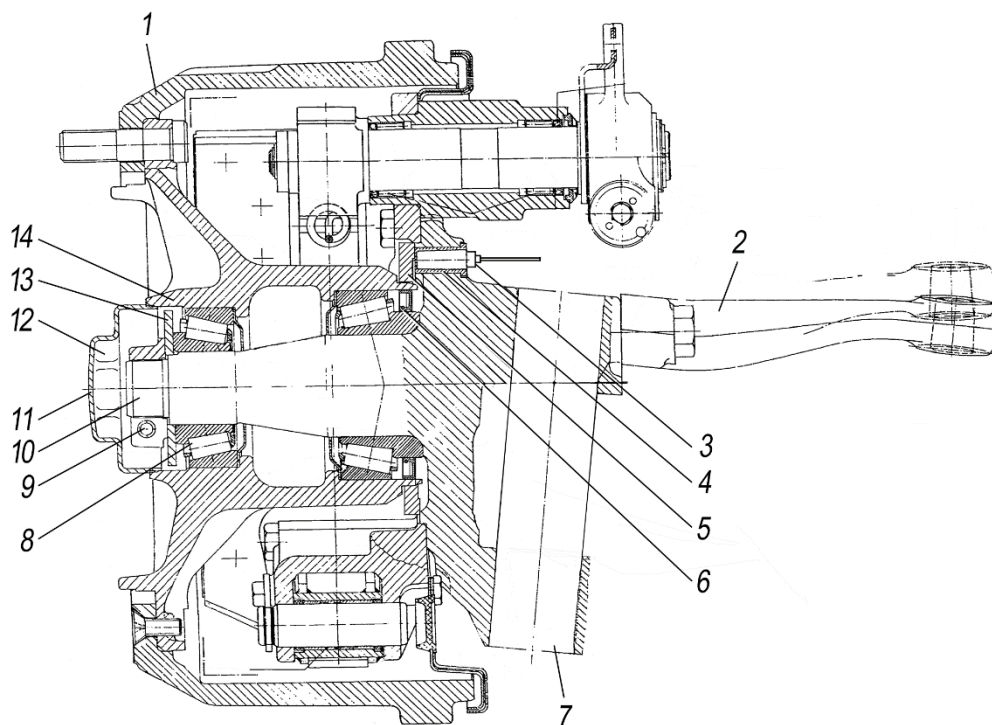


Рисунок 5.2.8 (а) - Передняя ось с тормозами



1-барабан тормозной; 2-рычаг тяги сошки; 3-датчик АБС; 4-штулка зажимная датчика АБС; 5-импульсное кольцо; 6-сальник; 7-шкворень; 8-подшипник роликовый конический; 9-винт стяжной; 10-цапфа передней оси; 11-крышка ступицы; 12-гайка подшипников; 13-шайба упорная; 14-ступица переднего колеса

Рисунок 5.2.8 (б) - Передняя ось с тормозами

Таблица 5.2.1 - Технические параметры передней оси

Наименование	Параметры
Номинальная нагрузка на ось, кг	7500
Расстояние между центрами шкворней, мм	1792
Схождение передних колес, мм	1,8- 2,9
Угол поперечного наклона шкворней	5°
Угол продольного наклона шкворней	1°
Угол развала передних колес	1°
Размер тормоза, мм	ø 410x160
Способ установки колес	Фиксация отверстий центра обода колеса. Колесные болты 10-М22х1,5. Диаметр расположения центров крепежных отверстий ø 335

**5.2.4.1 Проверить ступицы передних колес** (при вывешенных колесах) покачиванием вывешенных на подъемнике колес в направлении, перпендикулярном плоскости вращения колеса, а также вращением от руки. При правильной затяжки подшипников колесо вращается свободно, без заедания и не имеет осевого хода и качаний. Если колесо вращается туго и это не является следствием задевания тормозных колодок за поверхность барабана, или при покачивании барабана чувствуется зазор, отрегулировать затяжку подшипников ступиц.

**5.2.4.2 Проверка наконечника поперечной рулевой тяги.** Проверка состояния переходника:

- проверить наличие повреждений (разрыв и деформация) хомута 3, согласно рисунку 5.2.9, и шарового пальца 1;
- проверить резиновый защитный кожух 2 на наличие разрыва, старения резины чехла и течения смазки из него;
- при возникновении любого из вышеуказанных явлений, заменить новым переходником.

Проверка зазора переходника:

- удалить грязь с поверхности шарового пальца 1.
- установить держатель стрелочного индикатора на крышке поворотного кулака. Установить его стрелку на центр шарового пальца 1. Установить стрелочный индикатор на «ноль».

- рукой надавить на поперечную рулевую тягу вверх и вниз (при использовании лома измеренные данные не будут точными).

- рассчитать разброс показаний стрелочного индикатора, это люфт переходника. Если он превышает 2 мм, заменить новым переходником.

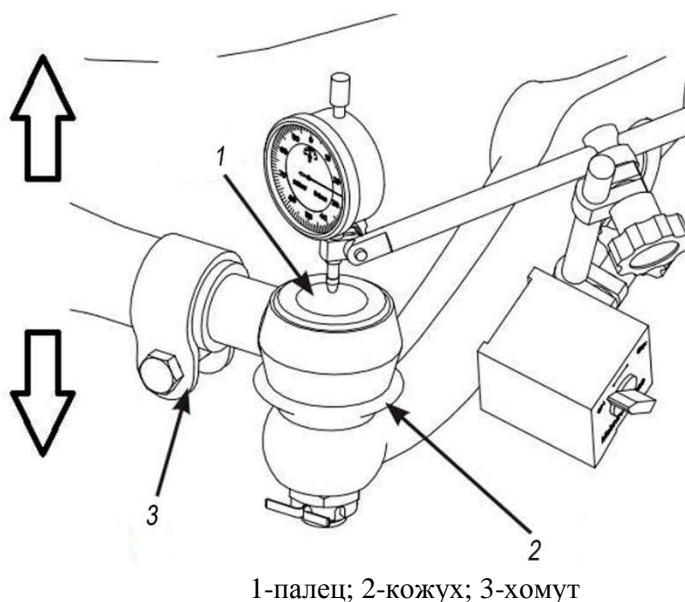


Рисунок 5.2.9 - Проверка переходника поперечной рулевой тяги

**5.2.4.3** Регулировка схождения передних колес показана рисунке 5.2.10.

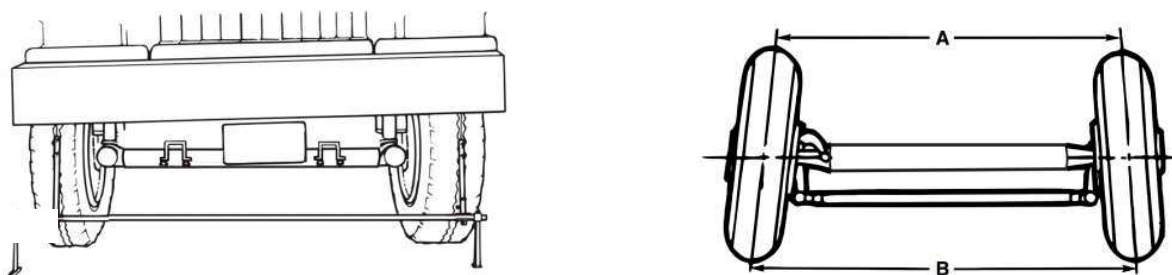


Рисунок 5.2.10 - Измерение схождения передних колес

Автомобиль остановлен и остается в положении движения по прямой.

С помощью домкрата поднять автомобиль, чтобы шины передней оси оторвались от земли.

Потом поддержать переднюю ось с помощью безопасной опоры.

В центре рабочей поверхности шин, по окружности мелом (или другим маркером) нанести след длиной 25-50мм.

В месте как можно ближе к центру протектора поставить мелкую железную иглу, повернуть колеса, чтобы на следе мела железная игла отметила тонкую линию по окружности.

Опустить колеса передней оси, повернуть колеса на один оборот вперед или назад.

Снова проверить, находится ли автомобиль в положении движения по прямой. При необходимости отрегулировать путем вращения рулевого механизма.

Отрегулировать высоту кончика иглы линейки для проверки схождения передних колес до высоты центра колес.

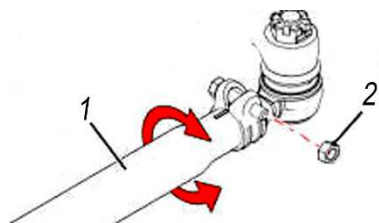
С помощью линейки для проверки схождения передних колес измерить расстояния А и В в переднем и заднем положениях шин передней оси, которые отмечены мелкой линией.

Разброс значений В и А является схождением передних колес. Его норма:  $B-A=1,8-2,9$  мм.

Регулирование схождения передних колес, согласно рисунку 5.2.11, производится с обоих концов поперечной рулевой тяги симметрично.

Регулировка схождения передних колес:

- ослабить крепежные гайки 2 хомута на концах поперечной рулевой тяги;
- путем вращения тяги 1 отрегулировать схождение передних колес;
- после выполнения регулирования, установить гайки 2 хомута, затянуть хомут до момента  $80\pm 10$  Н.м.

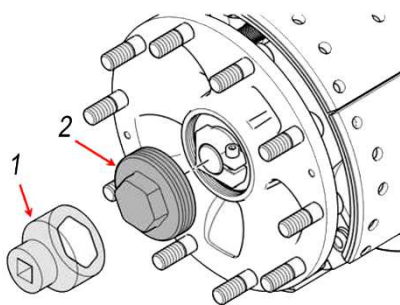


1-тяги; 2-гайки

Рисунок 5.2.11 - Регулирование схождения передних колес

**5.2.4.4 Замена смазки в подшипнике ступицы.** При замене смазки в подшипнике ступицы следует:

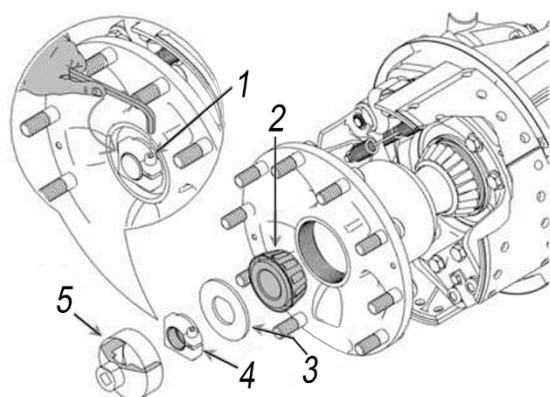
1 Снять ступицу в сборе и с помощью головки 1, согласно рисунку 5.2.12 (а), снять крышку ступицы 2.



1-головка; 2-крышка ступицы

Рисунок 5.2.12 (а) - Снятие ступицы в сборе

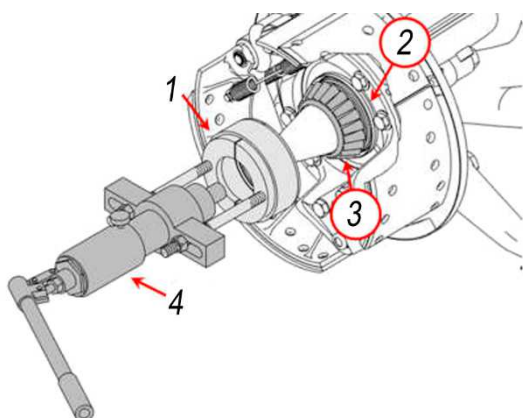
2 Ослабить винт 1, согласно рисунку 5.2.12 (б). С помощью специального инструмента 5 снять гайку 4. Снять упорную шайбу 3, конический роликовый подшипник 2 и ступицу в сборе.



1-винт; 2-подшипник роликовый; 3-шайба упорная; 4-гайка; 5-специальный инструмент

Рисунок 5.2.12 (б) - Снятие ступицы в сборе

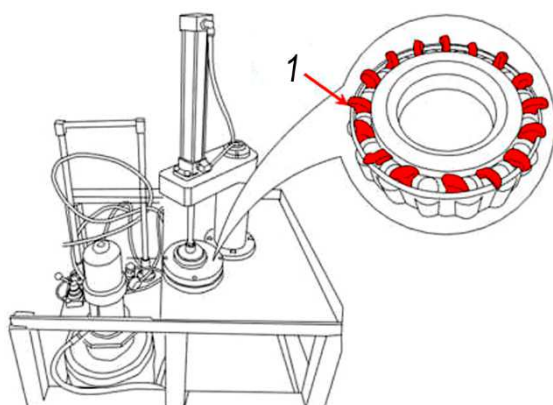
3 При помощи специальных инструментов 1 и 4, согласно рисунку 5.2.12 (в), извлечь конический роликовый подшипник 3 и сальник 2.



1,4-специальный инструмент; 2-сальник; 3-подшипник роликовый конический

Рисунок 5.2.12 (в) - Снятие ступицы в сборе

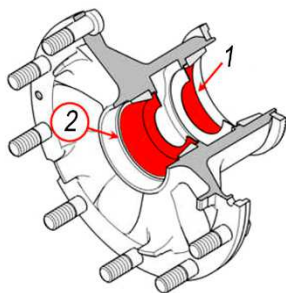
4 Удалить старую смазку на внутренней и наружной конических роликовых подшипниках. Прибором для нанесения смазки, нанести новую смазку на конический роликовый подшипник 1, согласно рисунку 5.2.13 (а).



1-подшипник

Рисунок 5.2.13 (а) - Установка ступицы в сборе

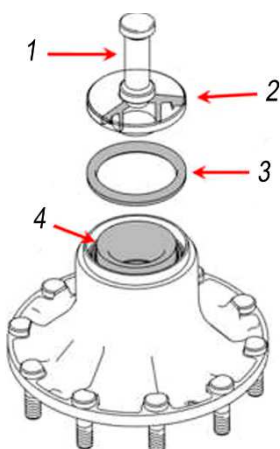
5 Очистить внешние обоймы подшипника 1 и 2, согласно рисунку 5.2.13 (б), нанести немного новой смазки.



1,2-обоймы подшипника

Рисунок 5.2.13 (б) - Установка ступицы в сборе

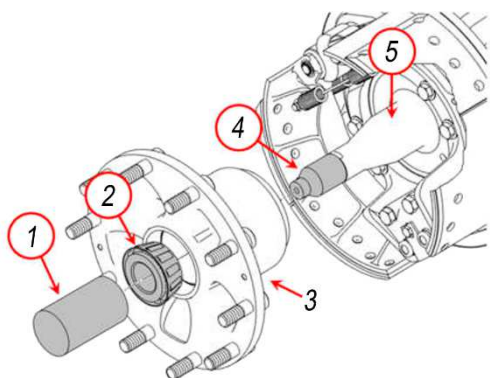
6 Вставить внутренний подшипник 4, согласно рисунку 5.2.13 (в), в ступицу. При помощи специальных инструментов 1 и 2 запрессовать сальник 3 в ступицу.



1,2-специальный инструмент; 3-сальник; 4-внутренний подшипник

Рисунок 5.2.13 (в) - Установка ступицы в сборе

7 Смазать цапфу 5, согласно рисунку 5.2.13 (г), маслом. Установить направляющую втулку 4. С помощью инструмента 1 запрессовать ступицу в сборе 3 внешним подшипником 2 на цапфу 5.

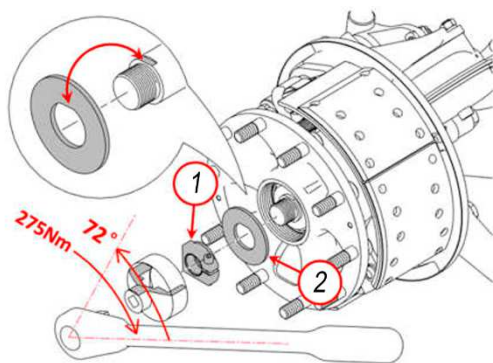


1-специальный инструмент; 2-подшипник внешний; 3-ступица в сборе; 4-втулка направляющая; 5-цапфа

Рисунок 5.2.13 (г) - Установка ступицы

8 Установить упорную шайбу 2, согласно рисунку 5.2.13 (д), и затянуть гайку 1 специальным инструментом моментом 275 Н.м. Вместе с этим, провернуть ступицу на 2-3 оборота. Покрутить гайку 1 обратно на 72°.

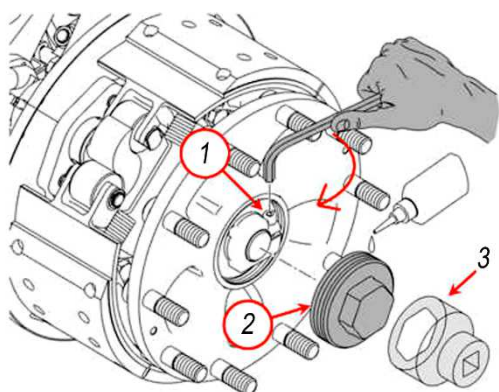




1- гайка; 2-шайба упорная

Рисунок 5.2.13 (д) - Установка ступицы в сборе

9 Нанести герметик на резьбу винта 1, согласно рисунку 5.2.13 (е), ввинтить винт 1 и затянуть его моментом 38 Н.м. Нанести герметик на крышку ступицы 2, затем с помощью головки 3 затянуть моментом 145 Н.м.



1-винт; 2-крышка ступицы; 3-головка; 4-втулка направляющая; 5-цапфа

Рисунок 5.2.13 (е) - Установка ступицы в сборе

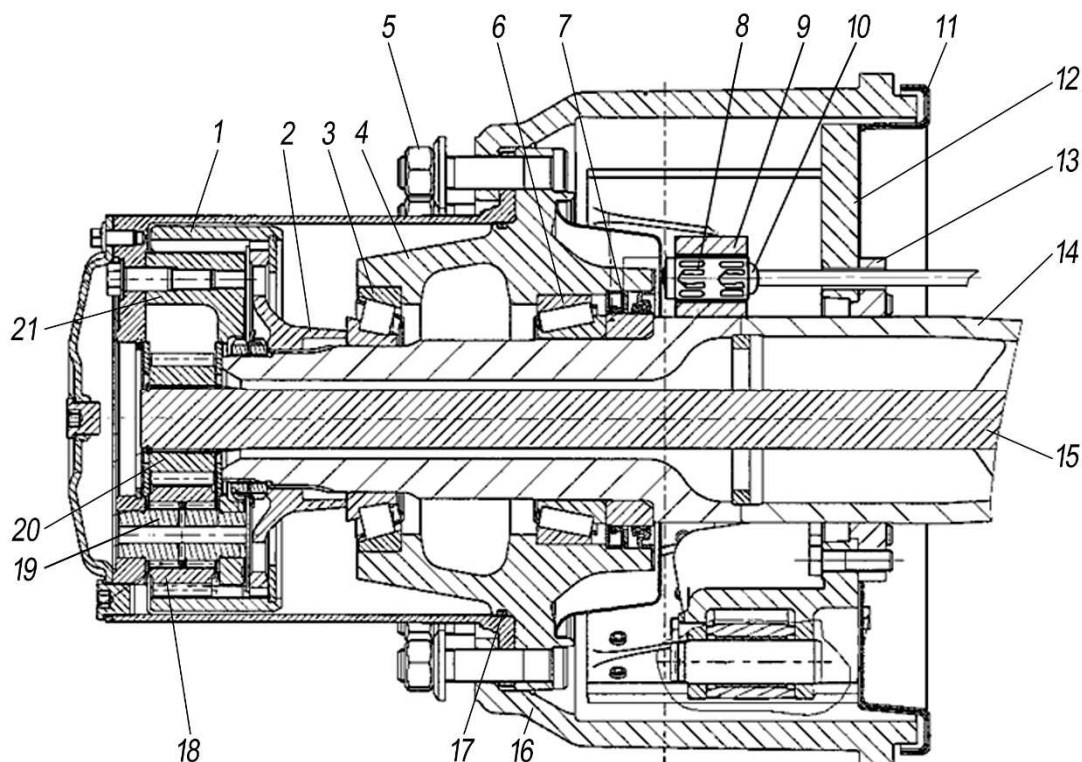
### 5.2.5 Ведущие мосты

Ведущие мосты автомобиля и его модификации имеют разнесенную главную передачу, состоящую из одноступенчатой центральной главной передачи у заднего моста, двухступенчатой центральной главной передачи у среднего моста, и планетарных колесных передач, согласно рисунку 5.2.14, расположенных в ступицах колес. Мосты оборудованы блокировкой межколесного дифференциала, имеют автоматические тормозные регулировочные рычаги. Блокировка межосевого дифференциала находится на среднем мосту.

От правильности эксплуатации зависит надежность и, соответственно, долговечность ведущих мостов. Особенно это важно в начальный период эксплуатации, когда происходит приработка всех узлов.

При эксплуатации автомобиля необходимо соблюдать требования:

- нагрузка на мост не должна превышать значения, указанного в инструкции;
- следует избегать больших скоростей и резкого торможения.



1-колесо коронное зубчатое; 2-ступица коронного колеса; 3,6-подшипники роликовые конические; 4-ступица; 5-болт колесный; 7-манжеты уплотнительные; 8-втулка зажимная датчика АБС; 9-кронштейн датчика АБС; 10-датчик АБС; 11-щиток тормозного механизма; 12-суппорт тормозного барабана; 13-фланец крепления суппорта; 14-картер моста; 15-полуось; 16-барабан тормозной; 17-кольцо уплотнительное; 18-сателлит; 19-ось сателлита; 20-колесо солнечное зубчатое; 21-водило

Рисунок 5.2.14 - Колесная передача в ступицах колеса ведущего моста

Технические параметры среднего и заднего ведущих мостов даны в таблице 5.2.2.

Таблица 5.2.2 - Технические параметры среднего и заднего ведущих мостов

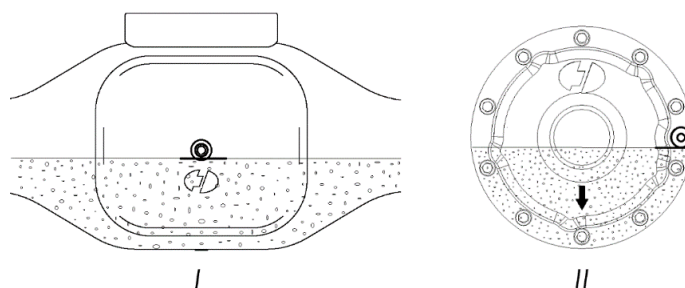
Наименование	Параметры
Номинальная нагрузка на мост, кг	10 000
Передаточное число моста	5,92/4,266
Передаточное число колесной передачи	3,947/3,2
Размер тормоза, мм	∅ 410x220
Способ установки колес	Фиксация отверстий центра обода колеса. Колесные болты 10-М22x1,5. Диаметр расположения центров крепежных отверстий ∅ 335

### 5.2.5.1 Замена масла в мостах

- 1 Вывернуть сливную и контрольно-заливную пробки картера моста.
- 2 Слить масло из картера моста.
- 3 После полного слива масла установить сливную пробку (при наличии уплотнений заменить новыми).
- 4 Заправить маслом до кромки заливной горловины.
- 5 Установить контрольно-заливную пробку. Момент затяжки пробок  $80 \pm 10$  Н·м ( $8 \pm 1$ ) кгс·м.

**ВНИМАНИЕ!** При заправке маслом колесного редуктора стрелка на крышке ступицы должна быть установлена, как показано на рисунке 5.2.15 «II» (вертикально вниз)!

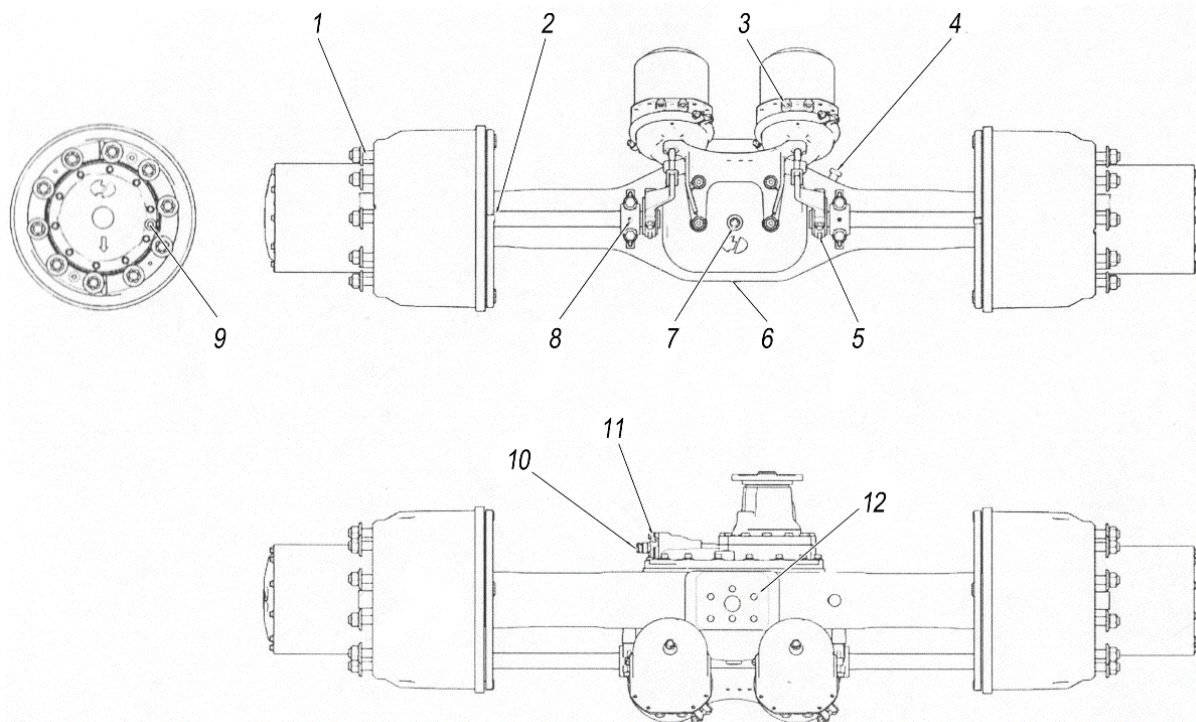
**ЗАПРЕЩАЕТСЯ** смешивание (доливка) масел различных марок и различных фирм!



I - центральная главная передача; II - колесный редуктор

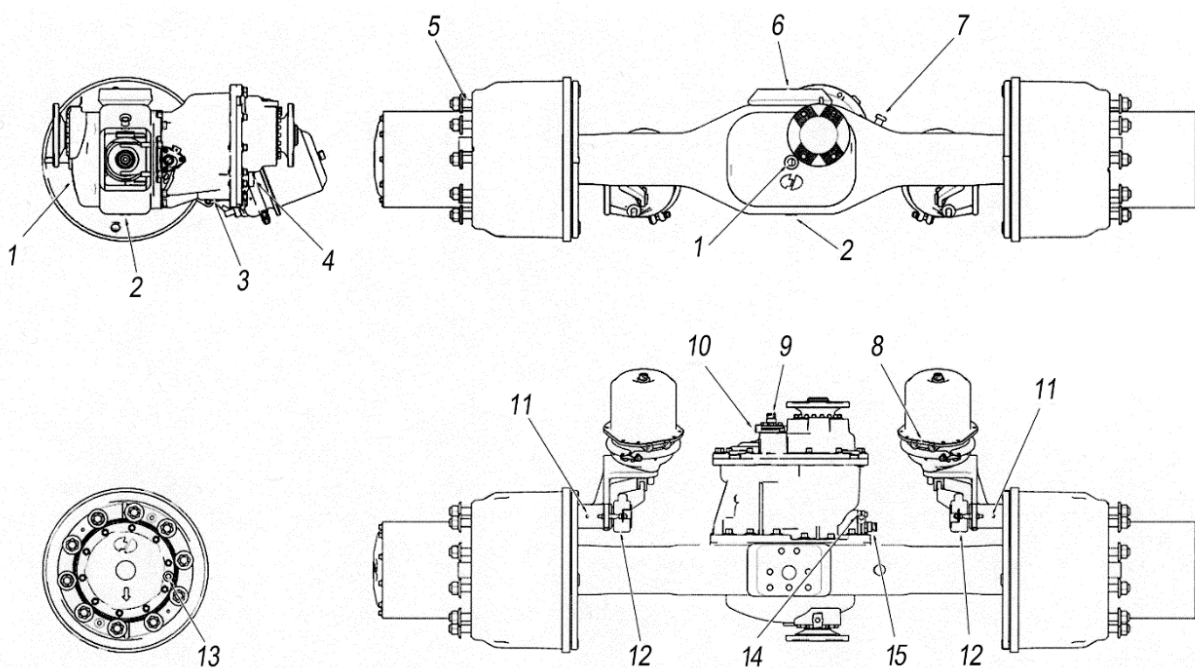
Рисунок 5.2.15 - Замена масла в мостах

Точки смазки и резьбовые отверстия ведущих мостов показаны на рисунках 5.2.16, 5.2.17.



1-колесные болты; 2-масленка тормозного щита, для смазывания втулки поворотного кулака; 3- тормозная камера с энергоаккумулятором стояночного тормоза; 4-сапун картера моста; 5- масленка втулки вала поворотного кулака рабочего тормоза; 6-сливная пробка на картере моста; 7- контрольно-заливная пробка на картере моста; 8-масленка втулки рабочего тормоза; 9-пробка сливная; 10- датчик включения блокировки межколесного дифференциала; 11-механизм включения блокировки межколесного дифференциала; 12-резьбовые отверстия крепления кронштейна верхних реактивных штанг

Рисунок 5.2.16 - Ведущий задний мост



1-контрольно-заливная пробка на картере моста; 2-сливная пробка на картере моста; 3-сливная пробка на картере главного редуктора главной передачи; 4-контрольно-заливная пробка главной передачи; 5-колесные болты; 6-резьбовые отверстия крепления кронштейна верхних реактивных штанг; 7-сапун картера моста; 8-тормозная камера с энергоаккумулятором стояночного тормоза; 9-датчик включения блокировки межосевого дифференциала; 10-механизм включения блокировки межосевого дифференциала; 11-масленка втулки вала поворотного кулака рабочего тормоза; 12-масленка рычага рабочего тормоза; 13-пробка сливная; 14-механизм включения блокировки межколесного дифференциала; 15-датчик включения блокировки межколесного дифференциала

Рисунок 5.2.17 - Ведущий средний мост

## 5.3 Ходовая часть

### 5.3.1 Рама

Рама автомобиля состоит из двух лонжеронов, получаемых методом гибки, соединенных между собой поперечинами и передним буфером с помощью болтов и самостопорящихся гаек.

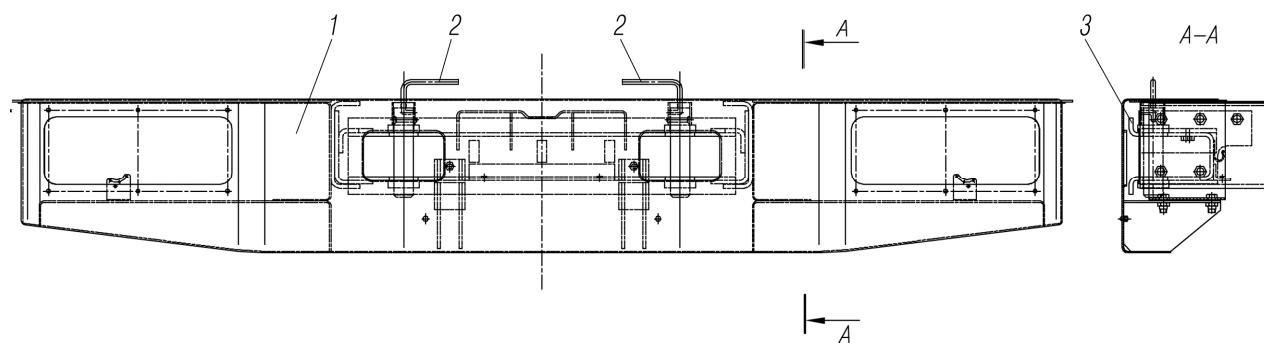
Уход за рамой заключается в наблюдении за состоянием болтовых соединений. Необходимо следить за тем, чтобы не нарушалась геометрическая схема рамы и прочность ее элементов, а также не ослаблялся момент затяжки болтовых соединений.

В передней части на раме установлена буксирная поперечина 3 с буксирным устройством по ГОСТ 25907, позволяющим использовать жесткий буксир типа «штанга» или «треугольник», применяемый в качестве сцепного звена с буксирующим автомобилем.

Буксирная поперечина 3 с буфером 1 показана на рисунке 5.3.1.

В транспортном положении рукоятки буксирных шкворней зафиксированы перпендикулярно продольной оси автомобиля, а их концы утоплены в буфере 1. При необходимости буксирования шкворень нужно приподнять вверх до упора, повернуть на 90° и вытащить его вверх.

**Внимание!** Не допускается буксирование автомобиля с незафиксированными шкворнями 2 в транспортном положении.



1-буфер передний; 2-шкворни; 3-поперечина буксирная

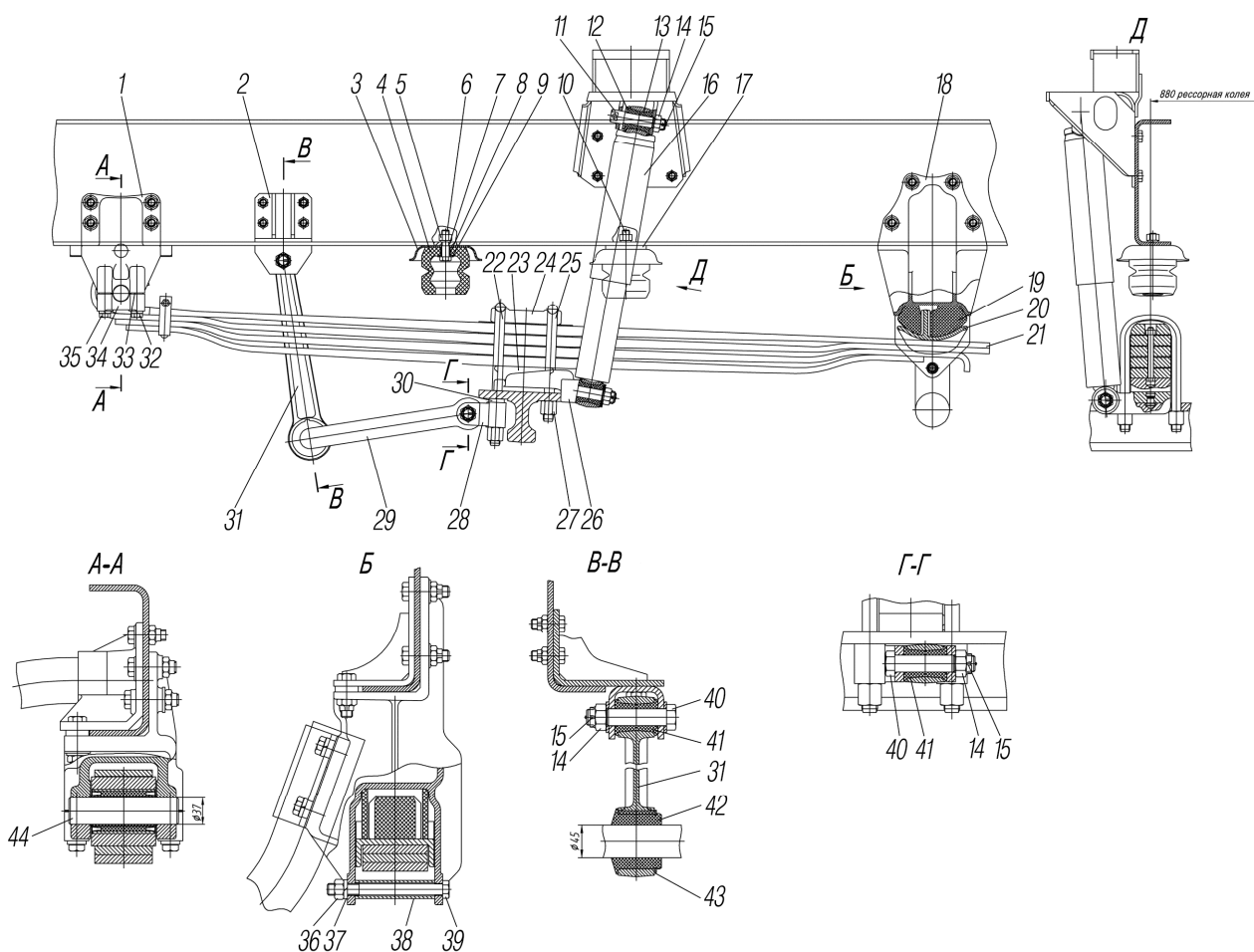
Рисунок 5.3.1 - Устройство буксирное шкворневое

**5.3.1.1. Тягово-сцепное устройство (ТСУ) по ГОСТ Р 41.55-2005 класс изделия С50-5** (см. инструкцию по монтажу и эксплуатации «Тягово-сцепное устройство ТСУ 21-202»).

### 5.3.2 Подвеска автомобиля

**5.3.2.1 Передняя подвеска автомобилей** состоит из двух продольных параболических рессор 21, согласно рисунку 5.3.2, работающих совместно с гидравлическими амортизаторами телескопического типа двухстороннего действия. Проушины амортизатора 16 через резиновые втулки 13 крепятся к кронштейнам, прикрепленным к лонжеронам рамы.

В средней части рессоры закреплены стремянками 22 и 25. Ход моста вверх ограничивается резиновыми буферами 4, закрепленными на нижней полке лонжерона, а вниз зацеплением отогнутого конца третьего листа рессоры за болт 39 распорной втулки.



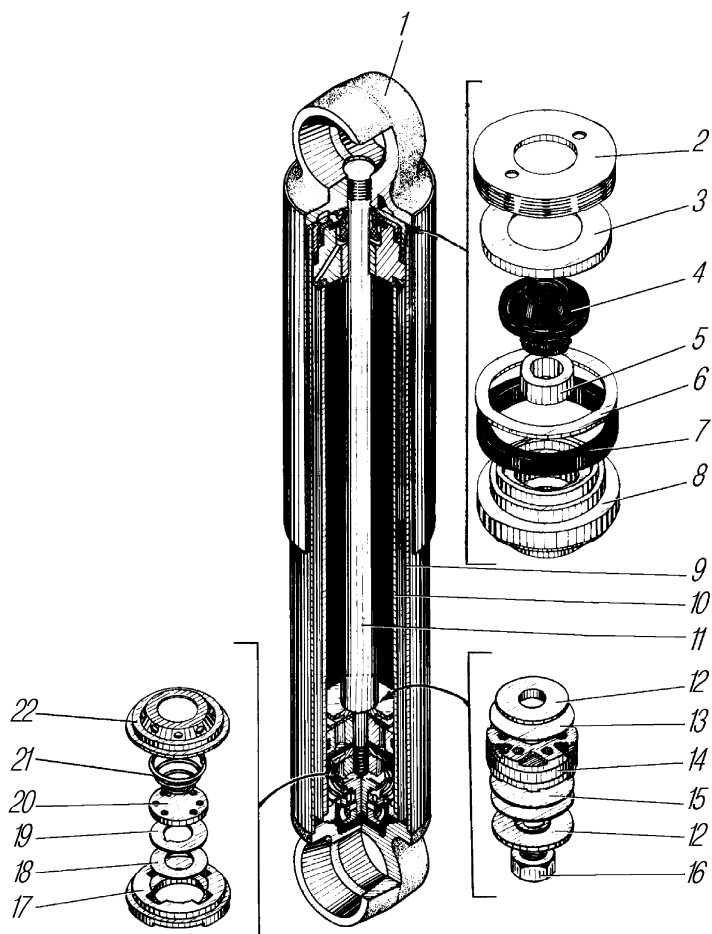
1,18-кронштейны рессоры (передний и задний); 2-кронштейн стабилизатора верхний; 3-чашка буфера; 4-буфер; 5-гайка; 6-болт; 7-шайба; 8-втулка; 9-шайба; 10-болт; 11-палец амортизатора; 12-шайба; 13-втулка амортизатора; 14-гайка пальца амортизатора; 15-шплинт; 16-амортизатор; 17-шайба; 19-упругий элемент; 20-опора рессоры; 21-рессора; 22,25-стремянки рессоры (передняя, задняя); 23-подушка со штифтом; 24-накладка рессоры; 26-кронштейны амортизатора нижние с пальцем (правый и левый); 27-гайка стремянки; 28-кронштейн крепления стабилизатора нижний; 29-стабилизатор; 30-шайба; 31-стойка стабилизатора; 32,35-болты; 33-шайба; 34-крышка; 36-гайка; 37-шайба; 38-втулка распорная; 39-болт распорной втулки; 40-палец крепления стабилизатора; 41,42-втулки стабилизатора; 43-кольцо стопорное; 44-палец

Рисунок 5.3.2 - Подвеска передняя

Рессоры через ушки пальцами 44, которые фиксируются крышками 34, соединены с передними кронштейнами 1. Между крышками 34 и кронштейнами 1 на болтах 32, расположенных сзади по ходу движения автомобиля, установлены шайбы 33. Задние концы рессор свободно входят в проушины задних кронштейнов 18 и опираются на него через опору 20 и резиновую подушку 19. Подвеска автомобиля снабжена стабилизатором поперечной устойчивости 29, который увеличивает угловую жесткость подвески, уменьшая угол крена подрессоренной части автомобиля при действии поперечной (боковой) силы, повышает устойчивость автомобиля. Стабилизатор через полиуретановые втулки 41, 42 одним концом крепится за кронштейн 28, установленный под балкой моста, другим через стойку 31 за кронштейн 2, установленный на раме.

**5.3.2.2 Гидравлические амортизаторы** показаны на рисунке 5.3.3, предназначены для гашения колебаний возникающих в результате упругих деформаций элементов подвески автомобиля при движении по неровной поверхности. Принцип действия гидравлических амортизаторов заключается в следующем: при относительных перемещениях поддрессоренных и неподдрессоренных частей автомобиля имеющаяся в амортизаторе жидкость, перетекая из одной его полости в другую через небольшие отверстия, оказывает сопротивление вертикальному перемещению штока и гасит колебания автомобиля.

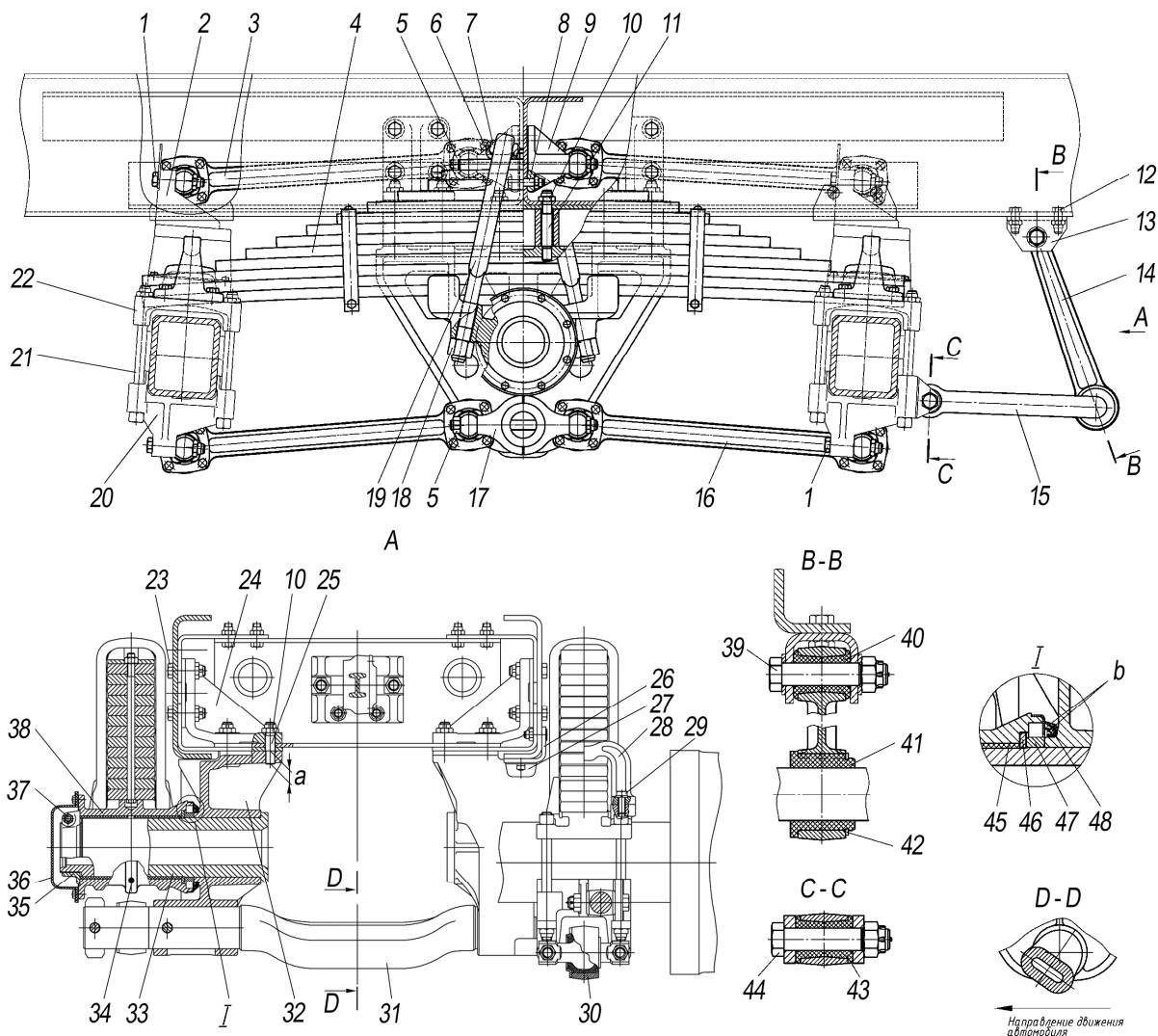
Применение амортизаторов увеличивает срок службы рессор и улучшает устойчивость и управляемость автомобиля. Ход амортизаторов 300 мм.



1-головка верхняя; 2-гайка корпуса; 3-шайба; 4-сальник штока; 5-втулка корпуса; 6-шайба; 7-кольцо уплотнительное; 8-корпус сальника; 9-корпус амортизатора; 10-цилиндр; 11-шток поршня; 12-тарелки ограничительные; 13, 15, 18-диски клапанные; 14-поршень; 16-гайка поршня; 17-корпус клапана; 19-диск дроссельный сжатия; 20-диск нажимной; 21-пружина; 22-крышка

Рисунок 5.3.3 - Амортизатор

**5.3.2.3 Задняя подвеска** автомобиля показана на рисунке 5.3.4, балансирующего типа, на двух продольных полуэллиптических рессорах 4. Концы рессор скользят по опорам 22, закрепленным на балках мостов болтами 21. Рессоры стремянками 19 через накладки 7 прикреплены к балансирам 38, качающимся на оси балансира 33.



1,5-болты крепления реактивных штанг; 2, 9-кронштейны крепления верхних реактивных штанг (к балке моста и поперечине); 3,16-штанги реактивные (верхняя, нижняя); 4-рессора; 6-фиксатор накладок; 7-накладка рессоры; 8-болт крепления кронштейнов реактивных штанг к поперечине; 10-гайка крепления кронштейна балансира к поперечине (усилителю); 11,25-шпилька; 12-болт крепления кронштейна стабилизатора к лонжерону; 13-кронштейн крепления стабилизатора верхний; 14-стойка стабилизатора; 15-стабилизатор; 17-опора реактивной штанги; 18-гайка стремянки; 19-стремянка рессоры; 20-кронштейн реактивной штанги нижний; 21-болт крепления опоры рессоры; 22-опора задней рессоры; 23-болт крепления усилителя к лонжерону; 24-усилитель кронштейна балансира; 26-кронштейн буфера; 27-буфер; 28-ограничитель качания моста; 29-болт крепления ограничителя качания моста; 30-шарнир резинометаллический реактивной штанги; 31-стяжка; 32-кронштейн балансира; 33-ось балансира; 34-масленка; 35-гайка балансира; 36-колпак балансира; 37-болт стяжной гайки балансира; 38-балансир; 39,44-палец крепления стабилизатора (верхний, нижний); 40,41,43-втулка стабилизатора; 42-кольцо стопорное; 45-втулка балансира; 46-шайба; 47-кольцо упорное; 48-кольцо защитное; «а»-конец шпильки с тугой резьбой; «б»-полость под защитным кольцом

Рисунок 5.3.4 - Подвеска задняя



Оси запрессованы в кронштейны 32, которые шпильками 11 и 25 через усилители кронштейнов балансира 24 крепятся к раме. Толкающие и тормозные усилия передаются от мостов к раме через две верхние 3 и четыре нижние 16 реактивные штанги. Боковые усилия передаются через рессоры. Задняя подвеска автомобиля, так же как и передняя, снабжена стабилизатором поперечной устойчивости 15, установка которого аналогична установке стабилизатора передней подвески.

Шарниры реактивных штанг 30 двухопорные, резинометаллические и в процессе эксплуатации не требуют технического обслуживания.

Ход мостов задней подвески вверх ограничивается упором балки моста в буфер 27, закрепленный на нижней полке лонжерона. Ход мостов вниз ограничивается зацеплением ограничителей качания мостов 28 за концы рессор.

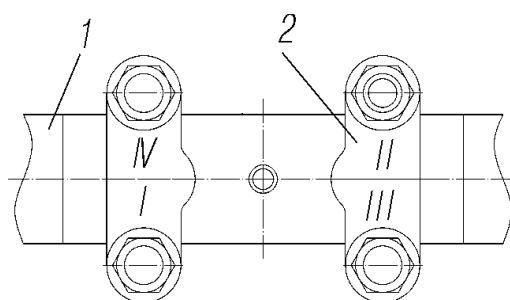
На автомобилях стяжка 31 кронштейнов балансира под углом (как показано на рис. 5.3.4 для предотвращения контакта с карданом при провисании заднего моста.

**4.3.2.3 Техническое обслуживание** подвески заключается в смазке деталей и сборочных единиц, проверке крепления амортизаторов, стабилизаторов поперечной устойчивости, реактивных штанг, рессор и кронштейнов, контроле за состоянием амортизаторов и резинометаллических шарниров ушков передних рессор. Ослабление болтовых соединений не допускается. Особенно необходимо следить за креплением реактивных штанг и кронштейнов к раме автомобиля.

Необходимо проверять взаимное расположение листов рессор, так как продольный сдвиг может свидетельствовать о срезе центрального болта. Для предупреждения среза центральных болтов и преждевременных поломок листов рессор и стремянок следует своевременно подтягивать гайки стремянок передних и задних рессор.

При каждой разборке рессор смазать соприкасающиеся листы с вогнутой стороны графитной смазкой, предварительно удалив старую смазку, грязь и следы коррозии.

При сборке смазать резьбу стремянок графитной смазкой или типа ТСгип. Гайки стремянок задних рессор затягивать на не нагруженном автомобиле в последовательности, показанной на рисунке 5.3.5, сначала моментом 350-450 Н·м (35-45 кгс·м), затем окончательно в том же порядке моментом 900-1000 Н·м (90-100 кгс·м). Гайки стремянок передней рессоры затягивать на полностью груженом автомобиле в соответствии с этой же схемой первоначально моментом 200-250 Н·м (20-25 кгс·м), затем окончательно моментом 400-500 Н·м (40-50 кгс·м).



1-рессора; 2-балансир задней рессоры (балка переднего моста); I-IV-порядок затяжки гаек стремянок

Рисунок 5.3.5 - Схема затяжки гаек стремянок рессор

**Не допускается ослабление болтов 32, 35, согласно рисунку 5.3.2, крепления крышек 34 переднего кронштейна передней рессоры.** Болты затягивать в следующем порядке: сначала затянуть моментом 180-220 Н·м (18-22 кгс·м) болты 32, расположенные сзади по ходу движения автомобиля, под которыми, между кронштейном 1 и крышками 34 установлены шайбы 33, затем тем же моментом затянуть передние болты 35. **Затяжка болтов 32, 35 в другом порядке не допускается!**

В случае необходимости демонтажа крышек 34 при ремонте или замене передней рессоры отмечать их положение и при сборке устанавливать обратно только на прежние

места, при этом шайбы между крышками и кронштейном устанавливаются только под болтами, расположенными сзади по ходу движения автомобиля. **Со стороны переднего болта 35 шайбы не устанавливать!**

При каждой разборке ступиц балансира удалить старую смазку, грязь и следы коррозии. При необходимости заменить изношенные детали (втулки балансира 45, кольца защитные 48, согласно рисунку 5.3.4). При сборке ступицы балансира заполнить полость «b» под кромкой защитного кольца 48 смазкой Литол-24, установить балансир на место, протереть насухо и смазать герметиком УГ-6 (допускается Анакрол-202, Фиксатор-6, Локтайт 243) резьбовую часть гайки балансира 35 и оси балансира. Завернуть гайку 35 моментом не менее 80 Н·м (8 кгс·м), затем отвернуть ее на  $\frac{1}{6}$  оборота. Выдавливание герметика в зазор между торцами гайки балансира 35 и торцом балансира 38 не допускается. Затянуть гайку стяжного болта 37 моментом 80-100 Н·м (8-10 кгс·м). После установки колпака балансира 36 на место смазать ступицу балансира. Смазку ступиц балансира производить смазкой Литол-24 путем шприцевания через масленку 34 согласно карте смазочных материалов и рабочих жидкостей. Смазку закачивать до ее появления из-под защитного кольца 48.

При замене шпилек 11, 25, согласно рисунку 5.3.4, крепления кронштейнов балансира к усилителям 24 и поперечине рамы их следует вворачивать в отверстия в кронштейне балансира 32 концом с тугой резьбой (с маркировкой на торце) «а» моментом 280-310 Н·м (28-31 кгс·м).

При установке оси балансира с кронштейнами балансира и стяжкой на автомобиль (после демонтажа) ее установку произвести в соответствии с рисунком 5.3.4 (обеспечив указанное направление разворота стяжки).

Обслуживание амортизаторов проводить в ремонтных мастерских, соблюдая чистоту. Полированные поверхности штока, рабочего цилиндра и других деталей предохранять от забоин и других повреждений.

При растяжении и сжатии амортизатор должен оказывать равномерное сопротивление. Усилие нового амортизатора при ходе отбоя должно быть в пределах 5,95-8,05 кН (595-805 кгс), а при ходе сжатия - 1,52-2,28 кН (152-228 кгс); уменьшение усилий сжатия и отбоя в процессе эксплуатации более чем на 25 % не допускается. Усилие проверяется на прессе с ходом штока 100 мм и частотой 100 ходов в минуту. Свободное перемещение штока амортизатора указывает на его неисправность.

На автомобилях устанавливаются амортизаторы с ходом 300 мм.

На автомобиле могут быть установлены амортизаторы разных заводоизготовителей (БААЗ – г. Барановичи, ГЗАА – г. Гродно, ПААЗ – г. Первоуральск), конструкция клапанной системы которых и характеристики несколько отличаются. Поэтому в случае замены амортизаторов на автомобиль следует устанавливать амортизаторы только одного завода-изготовителя (информация о заводе-изготовителе наносится на нижней части корпуса или кожуха амортизатора).

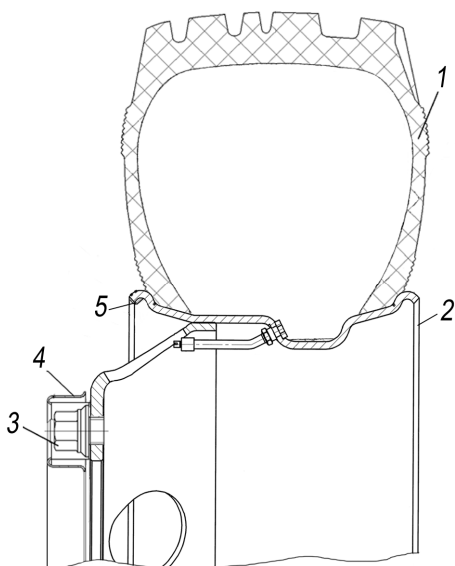
### **5.3.3 Колеса и шины**

**5.3.3.1 На автомобиле установлены дисковые колеса с бескамерными радиальными шинами 315/80R22,5. Обод колеса 9,00x22,5 неразъемный.**

Передние колеса одинарные, согласно рисунку 5.3.6, задние — двоянные, согласно рисунку 5.3.7. Для доступа к вентилю внутреннего заднего колеса применен удлинитель вентиля, закрепленный на кронштейне.

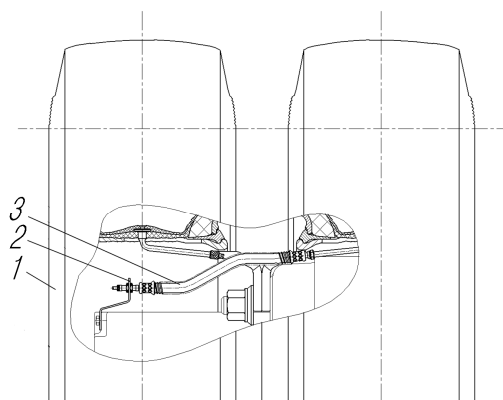
Колеса закрепляются на ступице десятью гайками в сборе с упорными шайбами. Центрирование колес по центральному отверстию диска.

Гайки крепления передних колес закрываются защитными дисками (колпаками), которые закрепляются этими гайками.



1-шина; 2-колесо; 3-гайка крепления колеса; 4-колпак защитный; 5-груз балансировочный

Рисунок 5.3.6 - Установка передних колес



1-колесо в сборе с шиной; 2-кронштейн; 3-удлиннитель вентиля

Рисунок 5.3.7 - Установка задних колес

**5.3.3.2 Уход за колесами и шинами** заключается в правильной подготовке их к эксплуатации (подбор и монтаж), соблюдении норм нагрузок и давления, своевременном техническом обслуживании колес и шин, поддержании в исправном состоянии узлов ходовой части и других узлов автомобилей, влияющих на работу шин, соблюдении правил и приемов вождения автомобиля.

При эксплуатации шин необходимо руководствоваться «Правилами эксплуатации автомобильных шин» (АЭ 001-04), введенными в действие с 01.02.2004 г.

**5.3.3.2.1 Обслуживание шин.** При ежедневном обслуживании и каждом ТО проверять состояние шин и колес: удалить застрявшие посторонние предметы в протекторе, боковине и между сдвоенными колесами; шины не должны иметь разрушений, неотремонтированных местных повреждений (пробоев, порезов), местных отслоений протектора и боковины, а колеса — механических повреждений, коррозии и трещин на деталях; проверить исправность вентилях, золотников, наличие колпачков, определиться с пригодностью шин по износу протектора и подбору их по осям автомобиля, проверить крепление колес и давление воздуха в шинах.

При обнаружении каких-либо недостатков по шинам и колесам принять меры по их устранению, произвести ремонт или замену. Любое повреждение шины должно быть осмотрено специалистом, который определит возможность ремонта шины или требуется ее

замена. Ремонт должен быть осуществлен специалистом, который возьмет на себя ответственность за ремонт.

Кроме того, при ТО производится проверка схождения и углов установки передних колес и их балансировка.

Следует осматривать шины на стоянках с целью удаления инородных предметов (камни, стекла и др.), застрявшие в протекторе, боковине и между сдвоенными колесами, при необходимости произвести ремонт поврежденных шин, пользуясь автоаптечками.

Не допускается эксплуатация автомобиля с ослабленным креплением колес или при отсутствии хотя бы одной гайки или болта крепления.

Не реже одного раза в неделю проверять внутреннее давление во всех шинах автомобиля, в том числе и в запасной и довести его до нормы.

Замер внутреннего давления производится в полностью остывших шинах ручным манометром, показания которого должны быть сверены с показаниями контрольного манометра. Запрещается снижать давление в теплых шинах.

Для подкачки шин следует пользоваться шлангом для подкачки шин или любым другим шлангом с наконечником и накидной гайкой под резьбу М16х1,5 на другом конце шланга. Подсоединять шланг к клапану накачки шин (см. раздел «Тормозные системы»).

**При подкачке шин запрещается находиться в зоне подкачиваемого колеса.**

Движение на шинах с пониженным внутренним давлением не допускается, так как это может привести к перегреву шины и термическим повреждениям ее составных частей. Эти повреждения необратимы и могут привести к разрыву шины и внезапному резкому полному падению давления в шине.

Последствия движения на недокачанной шине могут проявиться не сразу, иногда, даже после того, как давление было установлено в соответствии с нормой. Во избежание этого, если падает давление в шине, необходимо остановиться как можно скорее, выявить и устранить причину утечки. При уводе автомобиля в сторону также немедленно остановить автомобиль и определить причину его увода.

Соблюдение норм внутреннего давления играет первостепенную роль в обеспечении безопасности движения, сохранности шин и экономии топлива.

Запрещается стоянка автомобиля на шинах, у которых внутреннее давление ниже установленной нормы.

Не допускается стоянка автомобиля на одном месте с полной нагрузкой более двух суток, ненагруженных — более 10 суток. При необходимости более продолжительной стоянки автомобиля следует разгружать шины с помощью подставок или передвигать автомобиль.

Места стоянки автомобилей должны быть очищены от грязи, нефтепродуктов, масел, химикатов и других веществ, разрушающих резину. Должна быть исключена возможность примерзания шин к дорожному покрытию из-за скопления воды около автомобиля.

При обнаружении на шинах нефтепродуктов протереть шины досуха.

Перестановку колес на одной оси и по осям автомобиля рекомендуется производить при выявлении технической необходимости: при наличии неравномерного или интенсивного износа рисунка протектора, необходимости подбора шины по осям и сдвоенным колесам, необходимости установки на переднюю ось более надежных шин.

При выявлении интенсивного или неравномерного износа рисунка протектора шин, который может вызываться неисправностями ходовой части, рулевого управления или тормозов, а также неправильным вождением, следует установить причину его появления и принять меры к ликвидации этих причин, независимо от сроков проведения технического обслуживания автомобиля. Одновременно определить возможность дальнейшей эксплуатации этих шин.

Не допускается установка на одну ось автомобиля шин различных размеров, конструкций (радиальной, диагональной, камерной, бескамерной), моделей, с различным рисунком протектора, ошипованных и не ошипованных, морозостойких и неморозостойких, новых и восстановленных, новых и с углубленным рисунком протектора.

При частичной замене шин, вышедших из строя, производить доукомплектование автомобиля шинами того же размера и модели, что и установленные на данном автомобиле, так как шины одного и того же размера, но разных моделей могут отличаться по конструкции, иметь неодинаковые тип рисунка протектора, радиус качения, сцепные качества и другие эксплуатационные характеристики.

Для обеспечения нормальной работы шин на сдвоенных колесах автомобиля рекомендуется подбирать шины так, чтобы разница по величине износа протектора и величине диаметра шины была наименьшей.

Рекомендуется новые шины взамен изношенных (освежаемых) менять полным комплектом.

**5.3.3.3 Шиномонтажные работы.** Монтаж и демонтаж шины выполнять на специально оборудованном участке с применением специализированного оборудования, приспособлений и инструмента; в условиях, исключающих попадание песка и грязи внутрь шины.

При монтажно-демонтажных работах необходимо помнить правила:

- не снимать и не ставить колесо с шиной на автомобиль, не убедившись в надежности вывешивания колеса. Гайки крепления колес ослаблять и затягивать (окончательно) на невывешенном и заторможенном автомобиле, при этом необходимо убедиться, что все гайки затянуты одинаково;

- не снимать со ступицы колесо с шиной, не выпустив предварительно полностью воздух из шины.

**Запрещается демонтаж с обода шин, находящихся под давлением.**

При выпуске воздуха из шин необходимо соблюдать осторожность, поскольку при этом возможно ранение глаз частицами, которые выбрасываются из колеса вместе с воздухом;

- не монтировать шину на обод, не соответствующий по размерам данной шине;
- производить сборку обода с шиной только установленного размера для данной модели автомобиля;

- не применять шины с предельным износом рисунка протектора (остаточная высота шашек менее 1,0 мм или по появлению индикатора износа), шины с расслоением каркаса, отслоением протектора или боковины, не отремонтированными местными повреждениями или разрывами до нитей корда и сквозными пробоинами, повреждениями металлических бортовых колец шины, поврежденным вентилем;

- не допускаются к монтажу шины, борта которых имеют наплывы, выпрессовки резины и облой на носке, задиры и повреждения, препятствующие монтажу;

- не допускается применение при монтажно-демонтажных работах кувалд и подобных предметов, способных деформировать детали колес;

Накачивание шины воздухом необходимо производить в специальном металлическом ограждении, а в дорожных условиях с применением предохранительных устройств, способных защитить обслуживающий персонал при самопроизвольном демонтаже колеса с шиной;

- при накачивании шины необходимо пользоваться специальными наконечниками, соединяющими вентиль камеры со шлангом от воздухоподдаточной точки и обеспечивающими прохождение воздуха через золотник;

- в случае неплотной посадки бортов шины на полки обода после накачивания воздухом необходимо выпустить воздух из шины, демонтировать ее и устранить причину, вы-

завшую неплотную посадку бортов шины, после чего произвести заново монтаж шины на обод, накачку шины и проверку плотности посадки бортов;

Монтажу подлежат только исправные, чистые и сухие, соответствующие по размерам и типам шины ободья.

Шины, хранившиеся при температуре ниже 0 °С, перед монтажом должны быть выдержаны в нормальных условиях при комнатной температуре в течение 3-4 часов.

**Перед сборкой колеса** проверить техническое состояние колеса и шины: обод не должен иметь деформаций, трещин, острых кромок и заусенцев, ржавчины и т.п.; шина должна быть без повреждений бортов, глубоких порезов, пробоев на боковине или беговой дорожке.

Необходимо удалить грязь, ржавчину и остатки резины с поверхностями обода, обращенных к шине и в зоне сварных швов и окрасить места с нарушением окрасочного слоя лаком или краской для металла.

Удалить из внутренней полости шины посторонние предметы (песок, мелкие камешки и др.) протереть внутреннюю и посадочные поверхности шины, устранить повреждения и задиры на бортах. Наплывы резины и облой обрезать заподлицо с основной поверхностью резины бортов.

Для облегчения сборки и обеспечения полной посадки шины на посадочные поверхности обода, рекомендуется борта шины смазать мыльным раствором, глицерином или парафином. Не использовать в качестве смазки масла минерального происхождения (солидол, моторное масло и пр.).

Не разрешается применять шины для монтажа при обнаружении производственных или эксплуатационных дефектов.

Детали колес с нарушением их формы, геометрии и трещинами также выбраковываются.

При получении новых ободьев отдельно или на автомобилях, а также в период эксплуатации рекомендуется проверять их осевое (торцевое) и радиальное биение, которые не должны превышать 2,5 мм.

#### **5.3.3.4 Разборка/сборка колеса с шиной**

**Предупреждение!** В связи с высокой трудоемкостью проведения разборки/сборки неразъемных колес с бескамерными шинами, а также с целью исключения повреждения их бортов при монтажно-демонтажных работах, разборку и сборку колес с шинами рекомендуется производить в специализированных мастерских.

**5.3.3.4.1 Установка колес.** Перед установкой колес очистить посадочное место на ступице и колесе. Смазать смазкой посадочный диаметр на ступице, резьбу на болтах крепления колес. Капнуть каплю масла между гайкой и опорной шайбой.

Одновременно с установкой передних колес установить защитные колпаки.

При установке сдвоенных колес на мост автомобиля необходимо совместить окна дисков обоих колес с целью обеспечения возможности доступа к вентилю шины внутреннего колеса для установки удлинителя и замера давления воздуха в шине и подкачки шины без снятия наружного колеса.

При монтаже удлинителя вентиля накидную гайку завернуть рукой на вентиль до соприкосновения резины с металлом, а затем завернуть на один оборот, не более.

Гайки крепления колес затянуть равномерно в два три приема согласно рисунку 5.3.8. Возможная схема перестановки шин приведена на рисунке 5.3.9.

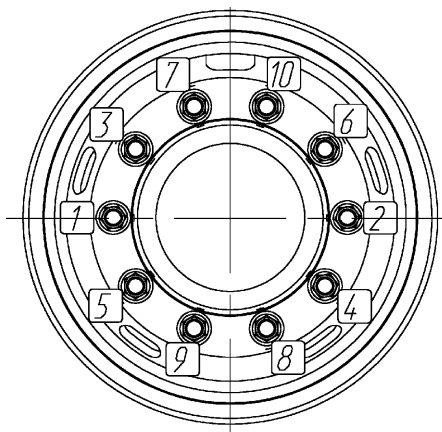


Рисунок 5.3.8 - Схема затяжки гаек крепления колес

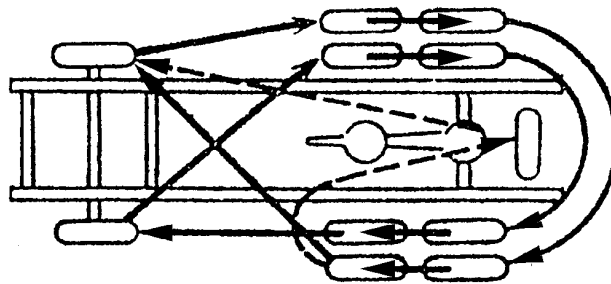
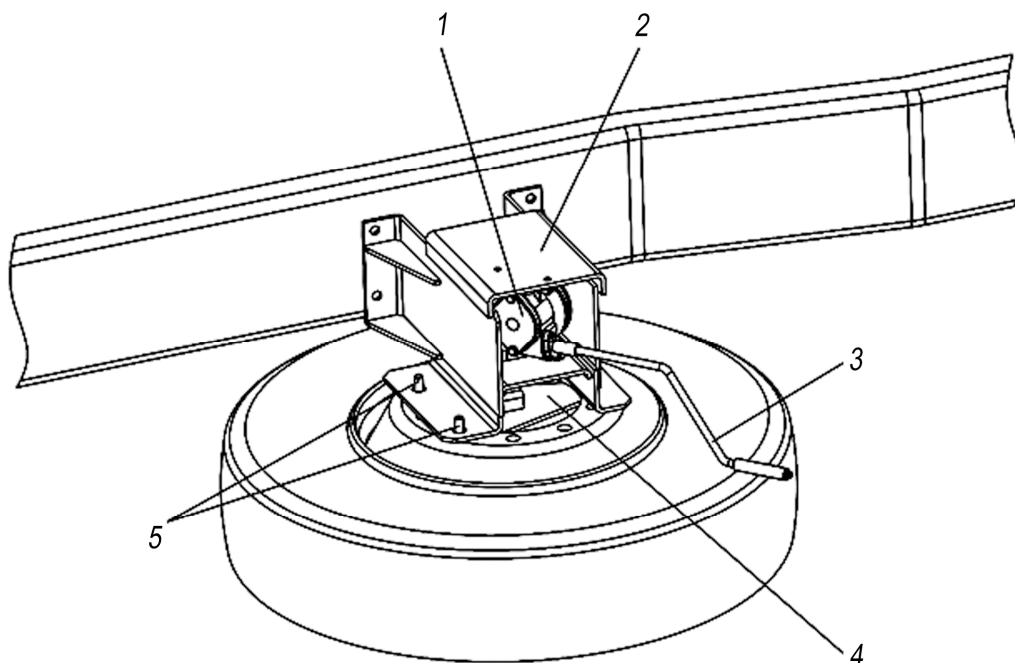


Рисунок 5.3.9 - Схема перестановки шин

### 5.3.4 Держатель запасного колеса

Держатель запасного колеса 2, согласно рисунку 5.3.10, горизонтального расположения. Подъем и опускание запасного колеса осуществляется с помощью редуктора с тросом 1.

Для опускания запасного колеса необходимо отвернуть три гайки крепления колеса 5, предварительно натянув трос держателя запасного колеса с помощью редуктора.



1-редуктор с тросом; 2-держатель запасного колеса; 3-рукоятка съемная; 4-плита крепления колеса; 5-гайки крепления колеса на держателе запасного колеса

Рисунок 5.3.10 - Держатель запасного колеса

Основание держателя запасного колеса и откидной кронштейн изготовлены из прокатных профилей, соединенных между собой сваркой.

Подъем и опускание запасного колеса осуществляется червячным редуктором 1. В транспортном положении запасное колесо фиксируется плитой 4 и гайками 5. Перед опусканием держателя запасного колеса необходимо отвернуть гайки 5 и надеть съемную рукоятку 3 на вал редуктора. Вращением рукоятки опустить запасное колесо. В опущенном состоянии снять трос с плиты крепления запасного колеса 4.

Подъем и закрепление запасного колеса в транспортном положении осуществляется в обратном порядке, после чего ослабляется натяжение троса.

Обслуживание держателя запасного колеса состоит в проверке крепления держателя к раме автомобиля и колеса в держателе.



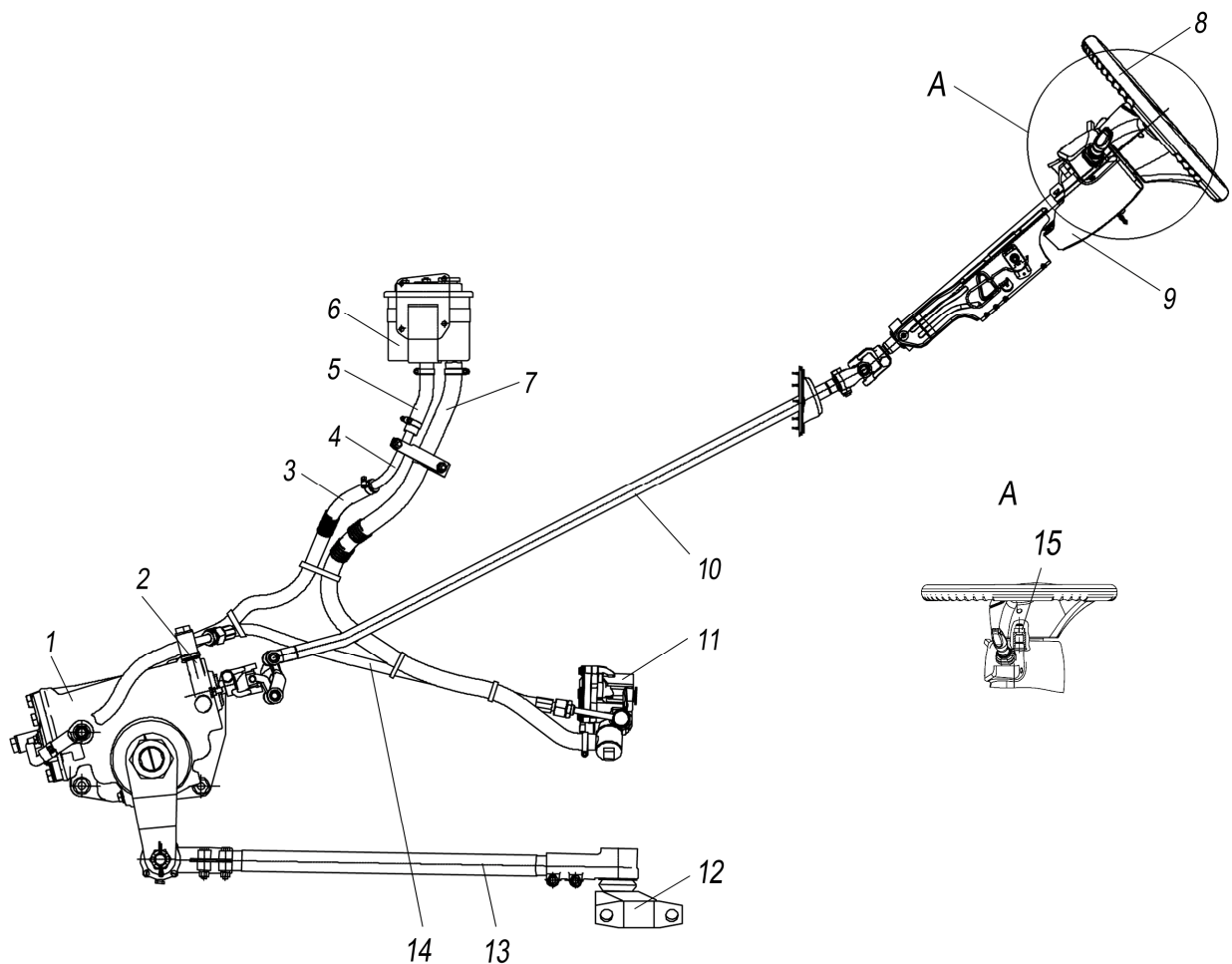
## 5.4 Рулевое управление

### 5.4.1 Рулевое управление

**5.4.1.1** Рулевое управление, согласно рисунку 5.4.1 (а,б), состоит из рулевого привода и гидравлического усилителя. Рулевой привод включает в себя колонку рулевого управления 9, механическую часть рулевого механизма, сошку, тягу сошки, тягу рулевой трапеции, рычаг поворотного кулака 12 и рычаги рулевой трапеции.

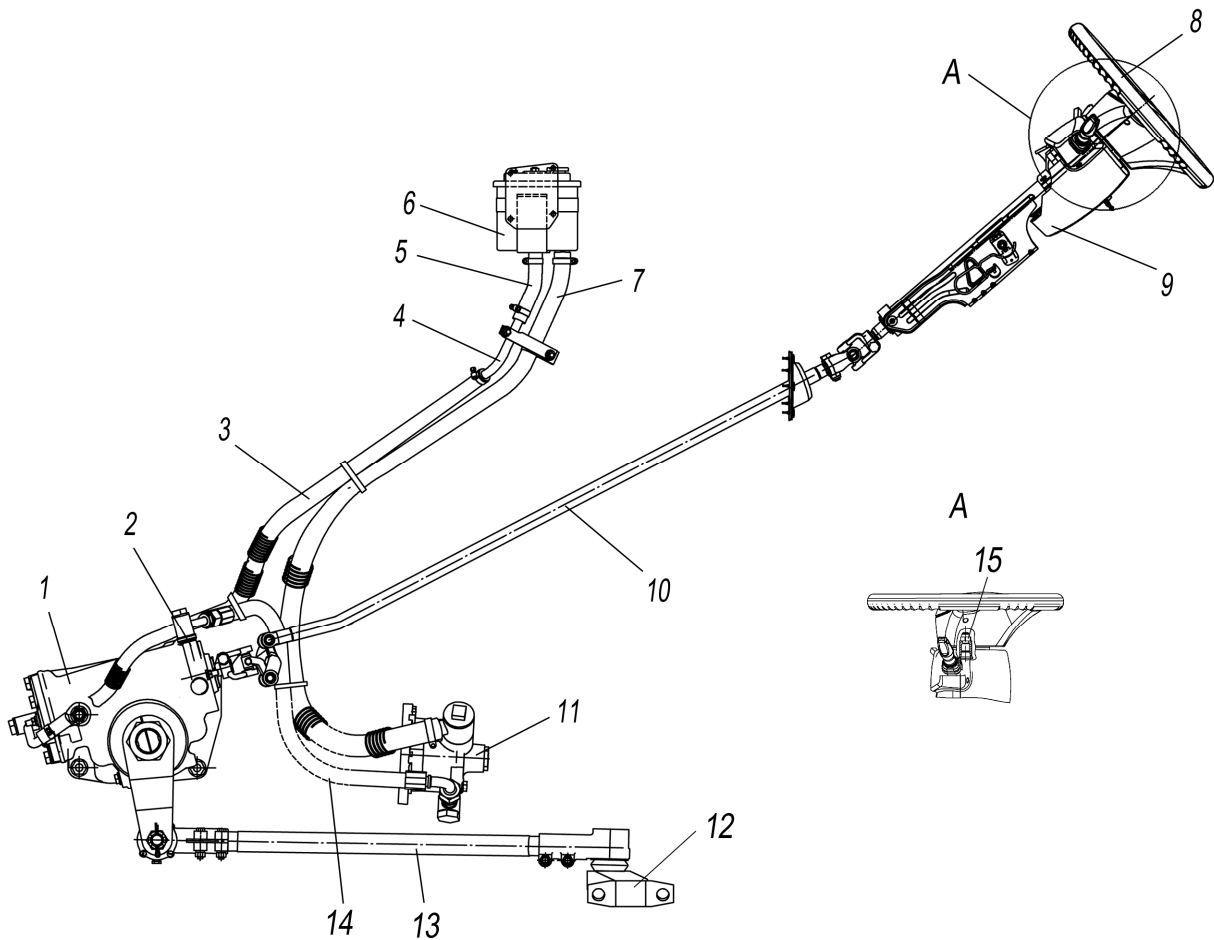
**5.4.1.2** Гидравлическая схема рулевого управления (усилителя) показана на рисунке 5.4.2.

**5.4.1.3** Рулевой механизм со встроенным гидроусилителем интегрального типа. Рабочая передача-винт-шариковая гайка-рейка-сектор. Рейка одновременно является поршнем усилительного механизма.



1-рулевой механизм с сошкой; 2-механизм усилительный; 3,5,7-шланги низкого давления; 4-трубка; 6-бачок масляный; 8-рулевое колесо; 9-колонка рулевая; 10-карданный вал; 11-насос; 12-рычаг поворотного кулака; 13-тяги сошки; 14-шланг высокого давления; 15-гайка крепления рулевого колеса

Рисунок 5.4.1 (а) - Рулевое управление с механизмом типа винт- шариковая гайка-рейка-сектор (с двигателем ЯМЗ-53676)



1-рулевой механизм с сошкой; 2-механизм усилительный; 3,5,7-шланги низкого давления; 4-трубка; 6-бачок масляный; 8-рулевое колесо; 9-колонка рулевая; 10-карданный вал; 11-насос; 12-рычаг поворотного кулака; 13-тяга сошки; 14-шланг высокого давления; 15-гайка крепления рулевого колеса

Рисунок 5.4.1 (б) - Рулевое управление с механизмом типа винт- шариковая гайка-рейка-сектор (с двигателем ЯМЗ-653)

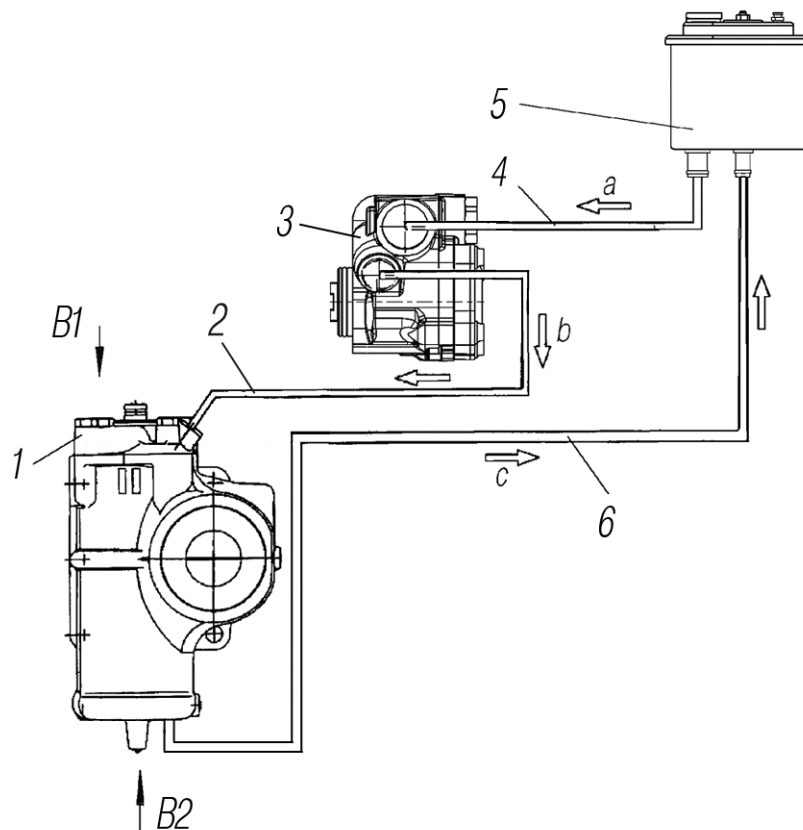
Зубчатое зацепление вала сошки и рейки в среднем положении не имеет бокового зазора.

Механизм имеет клапан с поворотным золотником, который состоит из работающего в червяке 13 поворотного золотника 1, как показано на рисунке 5.4.3. Поворотный золотник 1 и головка червяка 13, расположенная в корпусе клапанов 14, имеют дозировочные канавки, расположенные в радиальных направлениях.

Золотник и торсион, торсион и червяк просверлены совместно и зафиксированы штифтами 10 и 15. При отсутствии воздействия на рулевое колесо торсион удерживает золотник в нейтральном положении. При приложении усилия к рулевому колесу торсион закручивается и поворачивает золотник в направлении соответствующих дозировочных канавок.

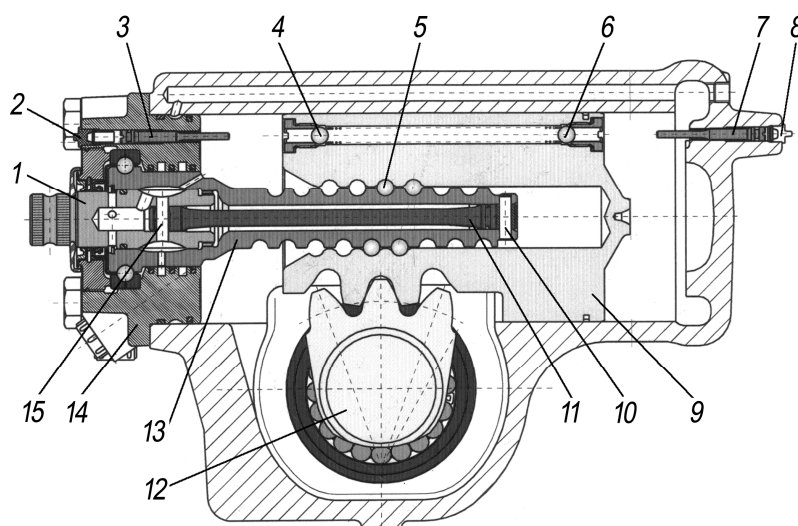
Масло от насоса поступает в одну из поршневых полостей рулевого механизма, в зависимости от направления поворота, и усиливает движение поворота сошки за счет гидравлического давления на поверхность поршня.

Поворот золотника относительно головки червяка ограничен упорами.



1-рулевой механизм; 2-нагнетательный трубопровод; 3-насос; 4-всасывающий трубопровод; 5-бачок масляный; 6-сливной трубопровод; В1-регулирующий винт ограничения давления при повороте налево; В2-регулирующий винт ограничения давления при повороте направо

Рисунок 5.4.2 - Гидравлическая схема рулевого управления (гидроусилителя)



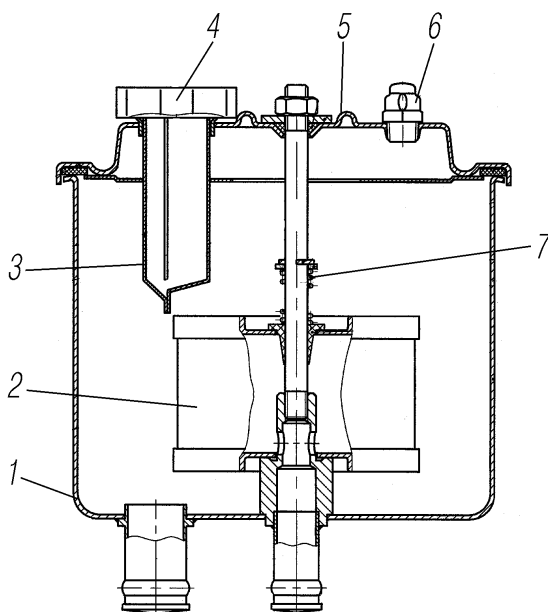
1-золотник; 2, 8-пробки; 3,7-винты регулировочные ограничения давления; 4,6-клапаны ограничения давления; 5-шарики; 9-поршень; 10, 15-штифты; 11-торсион; 12-вал сошки (сектор); 13-червяк; 14-корпус клапанов

Рисунок 5.4.3 - Механизм рулевой

Рулевой механизм снабжен гидравлическими клапанами ограничения давления конечных положений (поворота) руля, которые частично перепускают масло на слив, когда колеса близки к предельным углам поворота, при этом дальнейший поворот управляемых колес будет происходить с дополнительным усилием на рулевом колесе. Без этой функции происходило бы значительное увеличение давления и температуры в рулевой системе, если колеса с усилием упрутся в упоры конечных положений на балке управляемой оси. При этом существенно увеличивалась бы нагрузка на узлы системы рулевого управления снижая их ресурс.

**5.4.1.4 Бачок масляный рулевого управления.** Бачок установлен отдельно от насоса. В бачке имеется заливной фильтр 3 показанный на рисунке 5.4.4. Масло, возвращаясь в бачок, проходит через фильтр 2. При засорении фильтра 2, последний приподнимается, сжимая пружину 7, и масло поступает в бачок, минуя фильтр. Уровень масла в бачке контролируется указателем при незавернутой пробке 4.

Уровень масла должен находиться в пределах участка между меток на указателе.

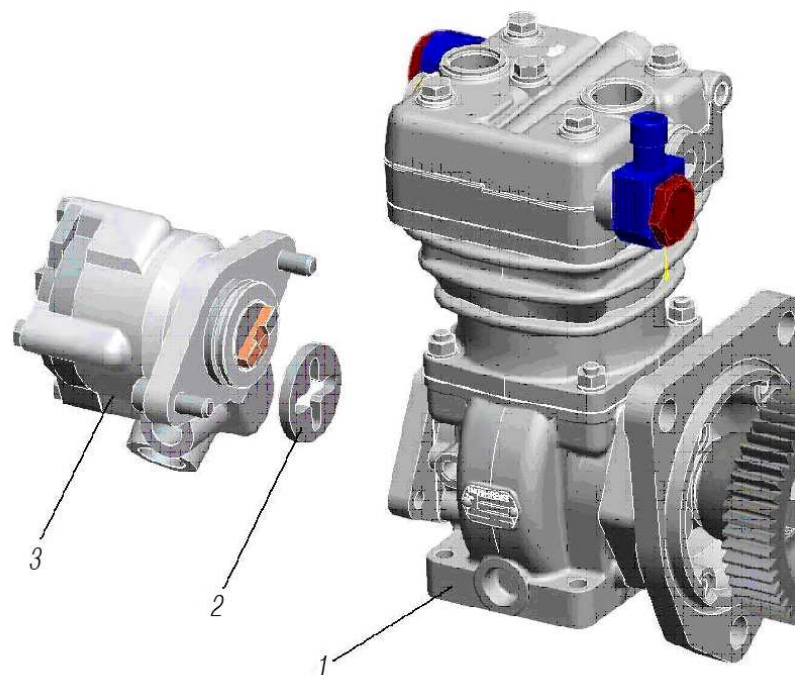


1-корпус; 2-фильтр; 3-фильтр заливной; 4-пробка заливной горловины с указателем уровня масла; 5-крышка; 6-сапун; 7-пружина

Рисунок 5.4.4 - Бачок масляный рулевого управления

**5.4.1.5 Насос гидроусилителя рулевого управления** показан на рисунке 5.4.5 — лопастного типа, привод насоса от компрессора посредством шайбы с крестообразным отверстием. В насосе смонтирован клапан ограничения расхода и давления. Клапан ограничения давления отрегулирован на давление срабатывания в пределах 150-165 кгс/см<sup>2</sup>. Устоявшаяся номинальная производительность насоса составляет 16-20 л/мин.

**5.4.1.6 Рулевые тяги.** Долговечность наконечников рулевых тяг зависит от состояния защитных муфт, поэтому поврежденные в процессе эксплуатации муфты необходимо заменять. При появлении значительного люфта в шарнирах наконечников наконечники необходимо заменить.



1-компрессор; 2-шайба; 3-насос

Рисунок 5.4.5 - Насос гидроусилителя руля

#### 5.4.2 Техническое обслуживание рулевого управления

Техническое обслуживание рулевого управления заключается в периодической проверке крепления рулевого механизма, трубопроводов, свободного хода рулевого колеса, а также в обслуживании агрегатов гидросистемы. Ремонтить агрегаты, такие как насос и рулевой механизм следует в специализированных сервисных центрах.

##### 5.4.2.1 Замена масла в гидросистеме рулевого управления:

- 1 Прогреть масло в гидросистеме до температуры не ниже 20°C.
  - 2 Поднять переднюю часть автомобиля так, чтобы колеса не касались земли или установить автомобиль передними колёсами на поворотные круги.
  - 3 Отсоединить сливной шланг от бачка, предварительно поставив емкость для сливаемого масла.
  - 4 Запустить двигатель не более, чем на 10 секунд для того, чтобы масло вытекло из бачка и из насоса.
  - 5 Остановить двигатель и несколько раз повернуть рулевое колесо влево и вправо для удаления остатков масла.
  - 6 Почистить бачок снаружи. Удалить старый фильтр, не допуская стекания капель с фильтра в бачок, поставить новый.
- Перед заправкой системы маслом присоединить и закрепить все гидравлические соединения.
- 7 Залить масло в бачок чуть ниже верхней метки на шупе пробки заливной горловины бачка.
  - 8 Запустить двигатель не более чем на 5 секунд, затем еще долить масло. Продолжать доливать масло, не допуская попадания воздуха в гидросистему из-за снижающегося уровня масла в процессе прокачки.

9 Когда масло достигнет верхней отметки на щупе несколько раз повернуть руль в обе стороны, пока в бачке не прекратят всплывать пузырьки воздуха. При необходимости долить масло.

Контроль уровня масла производить при не завёрнутой пробке заливной горловины.

**5.4.2.2 Настройка срабатывания клапанов ограничения давления конечных положений рулевого механизма.** Проверка и настройка срабатывания ограничительных клапанов в рулевом механизме производить (при необходимости) после замены сошки или тяги сошки, или рулевого механизма.

Работу проводить на снаряженном автомобиле, стоящем над смотровой ямой на горизонтальной твердой и ровной опорной поверхности, разгрузив управляемую ось или установив колеса оси на поворотные диски. Допускается проведение работ на автомобиле, под мосты которого установлены опорные стойки.

Перед началом работы заполнить гидросистему маслом и удалить из неё воздух. Отрегулировать гидравлические ограничители давления в рулевом механизме при максимальных углах поворота управляемых колёс, для чего при неработающем двигателе:

- удалить пробки 2 и 8 как показано на рисунке 5.4.3 и ослабить гайки рулевого механизма;

- вывернуть шестигранным ключом 5 мм, не прилагая значительных усилий, регулировочные винты 3 и 7 до контакта колес (поворотного кулака) с упорами на балке оси.

**Внимание!** Усилие, прикладываемое к ободу рулевого колеса, на всех этапах регулировки не должно превышать 50 Н (5 кгс). Не рекомендуется удерживать рулевое колесо в крайнем положении более 5 секунд.

**Внимание!** Перемещение регулировочных винтов производить в нейтральном положении золотника рулевого механизма (рулевое колесо отпустить в любом промежуточном положении управляемых колёс) и холостых оборотах двигателя. Необязательно устанавливать колёса в положение, соответствующее прямолинейному движению. По окончании работы установить все снятые заглушки на место и завернуть контргайки.

Регулировку всегда проводить при номинальных оборотах коленчатого вала двигателя (начиная, примерно с 1200 об/мин).

Вращая рулевое колесо в крайние положения проверить для левого и правого колёс наличие зазора между упорами. Зазор должен быть не менее 3 миллиметров и при этом дальнейший поворот может быть осуществлён только с увеличенным усилием, прикладываемым к рулевому колесу.

В случае, если ограничительные упоры какого либо колеса соприкасаются, необходимо повернуть рулевое колесо в обратную сторону и завернуть шестигранным ключом 5 мм, не прилагая значительных усилий, соответствующий регулировочный винт 3 или 7 до обеспечения указанного выше зазора.

## 5.5 Тормозные системы

Тормозная система предназначена для замедления или остановки движения транспортного средства или обеспечения его неподвижности во время стоянки.

Автомобиль оборудован тормозной системой, аварийной, стояночной и управлением тормозами прицепа, соответствующей требованиям правил ЕЭК ООН №13-11.

### 5.5.1 Устройство и обслуживание рабочих тормозов

Рабочая тормозная система предназначена для уменьшения скорости и остановки автомобиля независимо от его скорости, нагрузки и уклонов дорог, для которых он предназначен.

Привод тормозных механизмов пневматический, двухконтурный, с отдельным торможением колес переднего моста и заднего моста (задней тележки). Управление осуществляется педалью в кабине водителя и механически связан с двухсекционным тормозным краном.

Описание рабочих тормозов и тормозных камер смотреть в руководстве на мосты, прикладываемому к автомобилю.

**5.5.1.1 Регулировка общего хода педали тормоза и положения выключателя сигнала торможения.** Свободный ход  $L_1$ , согласно рисунку 5.5.1, педали тормоза, замеренный по хорде дуги центра площадки педали от верхнего положения должен соответствовать 10-14 мм. Проверку проводить по манометру, подключенному к пневмосистеме тормозов автомобиля (следствием завершения свободного хода педали тормоза является нарастание давления в пневмосистеме тормозов). При необходимости, провести регулировку положения педали изменением длины толкателя (выкручивание/закручивание проушины толкателя 11, после чего гайку 10 затянуть с моментом 23,5-35,3 Н·м (2,4-3,6 кгс·м).

Полный ход  $L$  педали тормоза, замеренный по хорде дуги центра площадки педали, до контакта педали с буфером 14 должен соответствовать 140-145 мм. При необходимости провести регулировку положения педали изменением положения упорного болта 4, после чего гайку 5 затянуть моментом 12-18 Н·м (1,2-1,8 кгс·м).

Установочный размер «а» между опорной пятой штока и корпусом выключателя сигнала торможения должен быть 0,2-1,2 мм. При отклонении от установочного размера «а», после проверки полного хода  $L$  педали тормоза необходима регулировка положения выключателя сигнала торможения его перемещением при отпущенных гайках 7. При регулировке шток выключателя должен упираться в опорную площадку упора педали. По окончании регулировки гайки 7 затянуть моментом 2-4 Н·м (0,2-0,4 кгс·м).

При тугом перемещении педали ось толкателя смазать графитовой смазкой УСсА ГОСТ 3333-80.

### 5.5.2 Пневматический привод рабочих тормозов

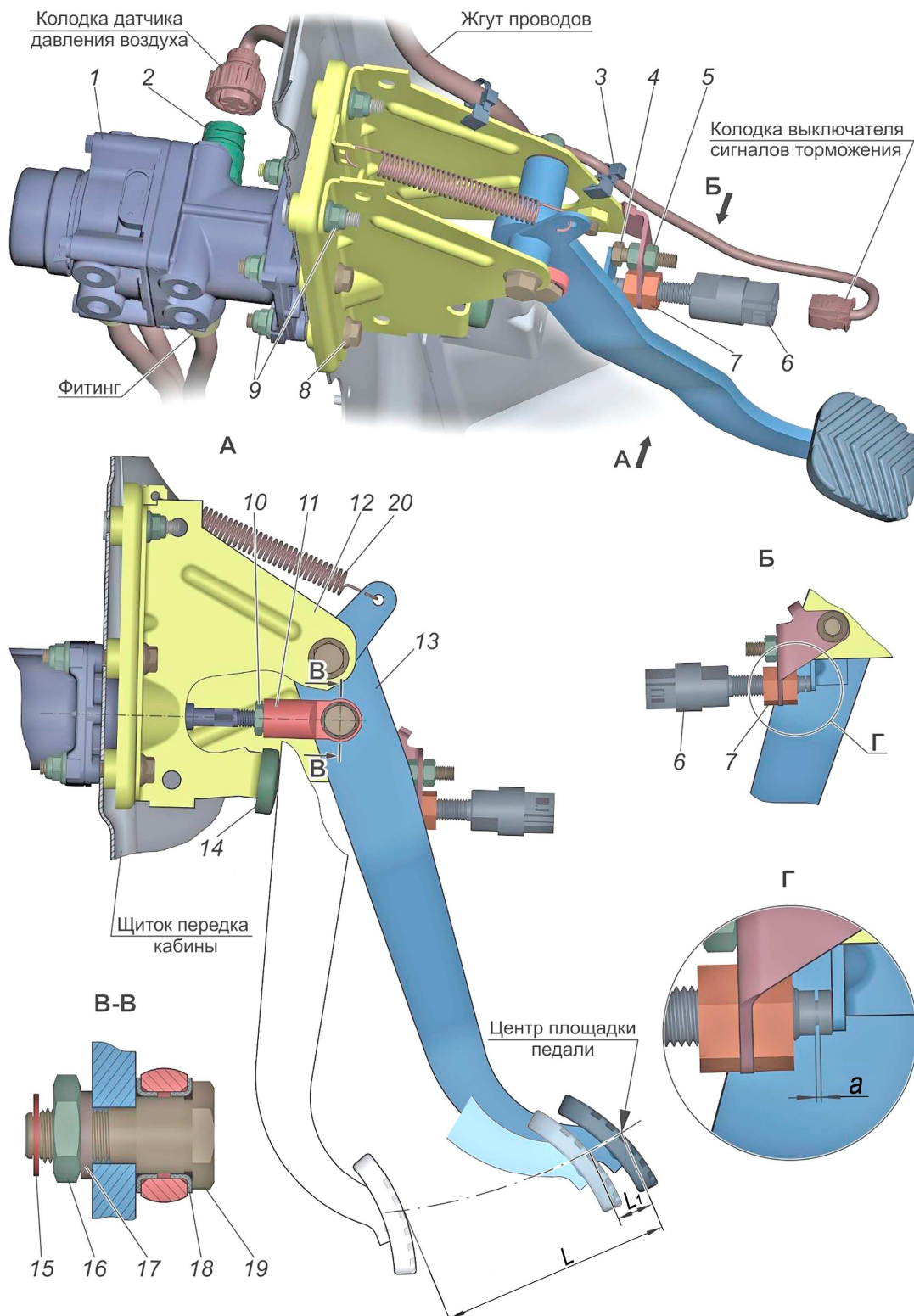
Принципиальная схема привода тормозов с выводами на прицеп показана на рисунке 5.5.2 (а).

Сжатый воздух из компрессора 26 поступает в маслоотделитель 25, регулятор давления с адсорбером 2, четырехконтурный защитный клапан 5, ресивер адсорбера 1. Воздух очищается от влаги, масла и разделяется на контуры.

Первый основной контур состоит из ресивера 8, нижней секции тормозного крана 24, модуляторов 20, тормозных камер 21.

Второй основной контур состоит из ресиверов 6, верхней секции тормозного крана 24, ускорительного клапана рабочего тормоза 16, тормозных камер 14, модуляторов 15.

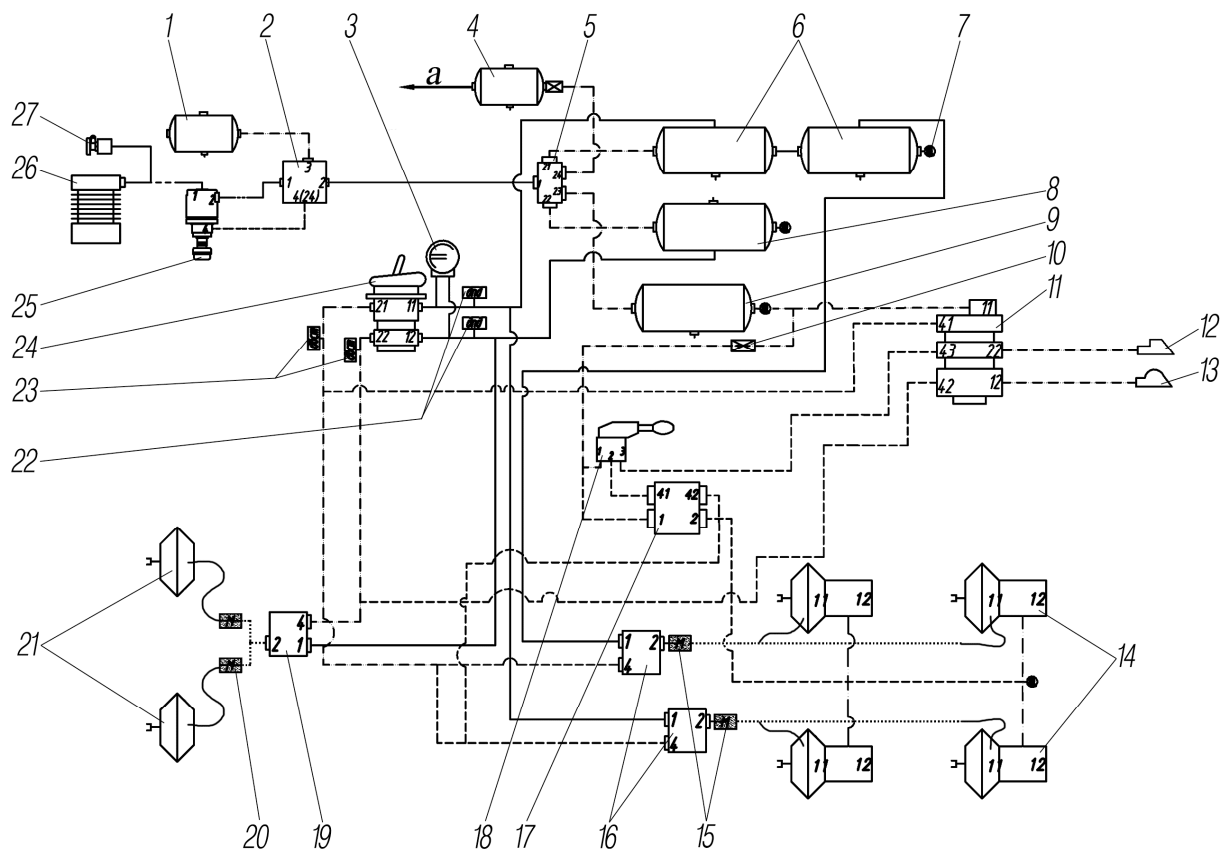
Третий контур состоит из воздушного ресивера 9, крана управления стояночной тормозной системой, клапана управления тормозами прицепа 11 с двухпроводным приводом, автоматических соединительных головок 12, 13 для подключения прицепов.



1-тормозной кран; 2-датчик давления; 3-поясок с клипсой; 4,8-болты; 5,7,9,10,16-гайки; 6-выключатель сигналов торможения; 11-проушина толкателя; 12-кронштейн педали тормоза; 13-педаль тормоза; 14-буфер; 15,17-шайбы; 18-втулки оси толкателя; 19-ось толкателя; 20-оттяжная пружина; L- полный ход; L1- свободный ход; a=0,2-1,2 мм

Рисунок 5.5.1 - Установка педали тормоза и тормозного крана





1-ресивер адсорбера; 2-регулятор давления с адсорбером; 3-манометр двухстрелочный; 4-ресивер нетормозных потребителей; 5-клапан защитный четырехконтурный; 6-ресиверы тормозов задней тележки; 7-клапаны контрольного вывода; 8-ресивер тормозов передней тележки; 9-ресивер тормозов прицепа и СТС; 10-клапан обратный; 11-клапан прицепа с клапаном обрыва; 12-головка соединительная управляющая; 13-головка соединительная питающая; 14-камеры тормозные с пружинным энергоаккумулятором; 15,20-модуляторы АБС; 16,19-клапан ускорительный рабочего тормоза; 17-клапан ускорительный стояночного тормоза; 18-кран стояночного тормоза с ручным управлением; 21-камеры тормозные; 22-датчик падения давления; 23-датчик включения сигналов торможения; 24-кран тормозной; 25-маслоотделитель; 26-компрессор; 27-клапан буксирный; а-к пневмогидроусилителю (ПГУ)

Рисунок 5.5.2 (а) - Схема пневматического привода тормозов с выводами на прицеп

Условные обозначения к рисункам 5.5.1, 5.5.2:

— · · —	- трубка металлическая диаметром 16 мм;
— — —	- трубка металлическая диаметром 14 мм;
————	- трубка полиамидная диаметром 15 мм;
— — — —	- трубка полиамидная диаметром 10 мм;
— — — — —	- трубка полиамидная диаметром 6 мм;
— · · · ·	- трубка полиамидная диаметром 8 мм;
· · · · · ·	- трубка полиамидная диаметром 12 мм;
~~~~~	- шланг

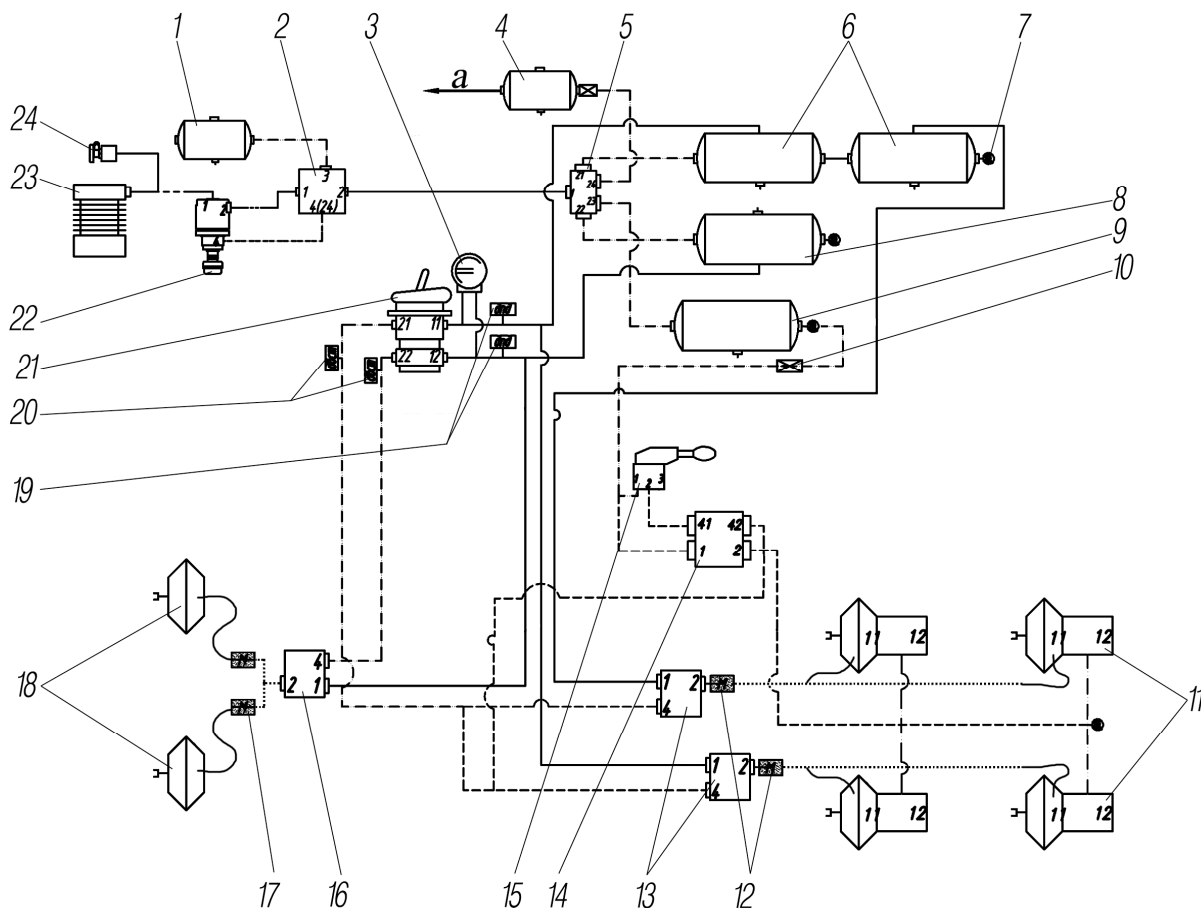
При нажатии на педаль тормоза срабатывают первый и второй контуры тормозного привода автомобиля, а также третий контур привода тормозов прицепа.

При выходе из строя одного из контуров другие остаются работоспособными. Для диагностики системы во всех контурах устанавливаются клапаны контрольного вывода.

На всех воздушных ресиверах устанавливаются краны слива конденсата.

Аппараты пневматического привода тормозов служат для создания на автомобиле запаса сжатого воздуха и для приведения в действие тормозов автомобиля и прицепа.

Принципиальная схема привода тормозов без выводов на прицеп показана на рисунке 5.5.2 (б).



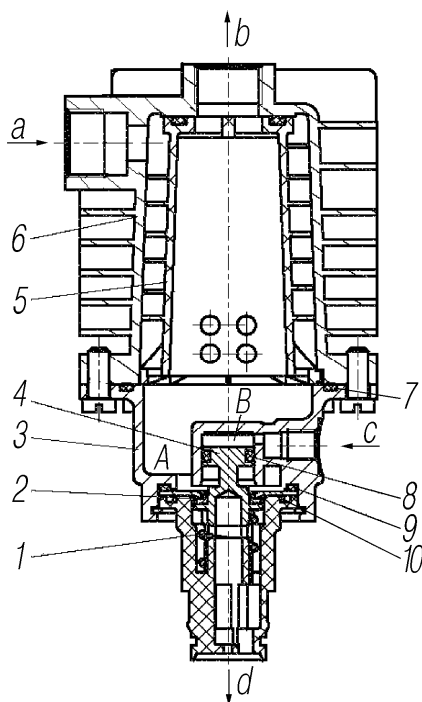
1-ресивер адсорбера; 2-регулятор давления с адсорбером; 3-манометр двухстрелочный; 4-ресивер нетормозных потребителей; 5-клапан защитный четырехконтурный; 6-ресиверы тормозов задней тележки; 7-клапаны контрольного вывода; 8-ресивер тормозов передней тележки; 9-ресивер тормозов прицепа и СТС; 10-клапан обратный; 11-камеры тормозные с пружинным энергоаккумулятором; 12,17-модуляторы АБС; 13,16-клапан ускорительный рабочего тормоза; 14-клапан ускорительный стояночного тормоза; 15-кран стояночного тормоза с ручным управлением; 18-камеры тормозные; 19-датчик падения давления; 20-датчик включения сигналов торможения; 21-кран тормозной; 22-маслоотделитель; 23-компрессор; 24-клапан буксирный; а-к пневмогидроусилителю (ПГУ)

Рисунок 5.5.2 (б) - Схема пневматического привода тормозов без выводов на прицеп

**5.5.2.1 Компрессор.** Работу и обслуживание компрессора проводить согласно руководству по эксплуатации руководством по эксплуатации «Двигатели ЯМЗ-536, ЯМЗ-5361, ЯМЗ-5362, ЯМЗ-5363, ЯМЗ-5364, ЯМЗ-53676» или руководством по эксплуатации «Силовые агрегаты ЯМЗ-650, ЯМЗ-6501, ЯМЗ-6502» и дополнением к нему «Двигатели ЯМЗ-653, ЯМЗ-653-01, ЯМЗ-653-03 ЯМЗ-653-05 их модификации и комплектации».

**5.5.2.2 Маслоотделитель** показан на рисунке 5.5.3, предназначен для очистки нагнетаемого компрессором сжатого воздуха, а также конденсации и вывода содержащихся в воздухе влаги, масла и других загрязнений. Установлен перед регулятором давления с адсорбером, позволяет продлить срок службы патрона осушки.

Сжатый воздух от компрессора подается в вывод «а» и с большой скоростью по винтовой поверхности шнека 5 направляется вниз вдоль внутренней стороны верхнего корпуса 6. При прохождении по винтовой поверхности шнека 5 воздух охлаждается, часть содержащихся в нем водяных паров конденсируется и вместе с маслом и другими загрязнениями оседает на стенке верхнего корпуса и винтовой линии, стекая в дальнейшем в грязеприёмник нижнего корпуса 3. Очищенный воздух через радиальные отверстия в шнеке попадает во внутреннюю полость шнека и далее в вывод «б».



1-пружина; 2-клапан; 3-корпус нижний; 4-поршень; 5-шнек; 6-корпус верхний; 7, 8, 9-кольца уплотнительные; 10-седло клапана; а, b, с, d-выводы

Рисунок 5.5.3 - Маслоотделитель

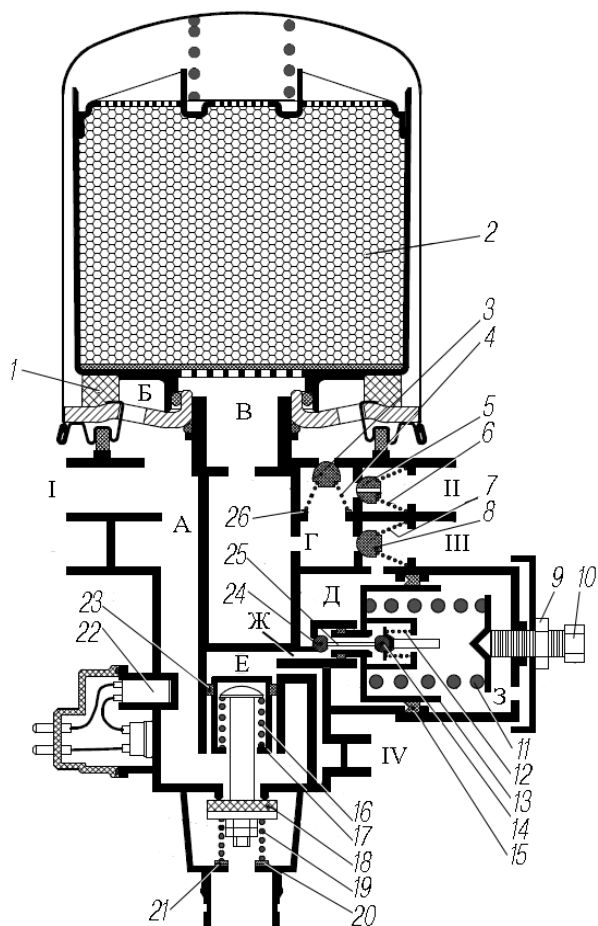
При срабатывании регулятора давления в полость «В» через вывод «с» подается давление, которое совместно с рабочим давлением в полости «А» воздействует на поршень 4, преодолевая усилие пружины 1. Клапан 2 открывается, и собравшееся масло и конденсат через вывод «d» выводятся в атмосферу.

**5.5.2.3 Влагомаслоотделитель со встроенным регулятором давления** показан на рисунке 5.5.4, предназначен для выделения из сжатого воздуха конденсата и автоматического удаления его из питающей части привода.

Сжатый воздух от компрессора подводится к выводу I аппарата и попадает в полость «А». Проходя по каналу в полость «Б» и далее через фильтр 1 в верхнюю часть адсорбирующего патрона, воздух очищается от масла, твёрдых частиц и капельной влаги. Проходя далее через адсорбент (цеолит) 2, сжатый воздух подвергается окончательной осушке, и поступает в полость «В» и канал «Г».

Далее, преодолевая сопротивление пружины 7 обратного клапана 8, сжатый воздух подаётся в вывод III, а затем в тормозную систему автомобиля. Одновременно сжатый воздух, преодолев усилие пружины 6 дроссельного клапана 5 с отверстием диаметр 1,5 мм,

поступает через вывод II в регенерационный воздушный баллон. В это же время сжатый воздух проходит в полость «Д» под уравнивающим поршнем 13, на который воздействует пружина 11. При этом выпускной клапан 14, соединяющий полость «Е» над разгрузочным поршнем 17 с окружающей средой через канал «Ж» и полость «З», открыт. Впускной клапан 24 под действием толкателя 25 и пружины 12, закрыт. Под действием пружины 19 закрыт также разгрузочный клапан 18. Такое состояние влагомаслоотделителя со встроенным регулятором давления соответствует наполнению ресиверов тормозной системы сжатым воздухом от компрессора.



1-фильтр; 2-цеолит; 3-клапан перепускной; 4-пружина перепускного клапана; 5-клапан дроссельный; 6-пружина дроссельного клапана; 7-пружина обратного клапана; 8-клапан обратный; 9-гайка; 10-винт регулировочный; 11-пружина уравнивающего поршня; 12-пружина; 13-поршень уравнивающий; 14-клапан выпускной; 15-манжета; 16-пружина разгрузочного поршня; 17-поршень разгрузочный; 18-клапан разгрузочный; 19-пружина разгрузочного клапана; 20, 21-шайбы регулировочные; 22-подогреватель разгрузочного узла; 23-кольцо уплотнительное; 24-клапан впускной; 25-толкатель; 26-шайба регулировочная; А, Б, В, Д, Е, З-полости; Г, Ж-каналы; I-вывод от компрессора; II-вывод к регенерационному баллону; III-вывод в пневмосистему; IV-управляющий подвод/отвод

Рисунок 5.5.4 - Схема влагомаслоотделителя со встроенным регулятором давления

При достижении в полости «Д» давления выключения, уравнивающий поршень 13, преодолев усилие пружины 11, перемещается вправо. При этом выпускной клапан 14 закрывается, впускной клапан 24 открывается. Сжатый воздух через открытый впускной клапан 24 из полости «Д» поступает в полость «Е», разгрузочный поршень 17 пе-

ремещается вниз, разгрузочный клапан 18 открывается и сжатый воздух из компрессора выходит в окружающую среду вместе со скопившимся над седлом разгрузочного клапана и разгрузочным клапаном 18 конденсатом. При этом давление в канале «Г» и полости «В» падает, обратный клапан 8 закрывается. В результате этого компрессор работает в разгрузочном режиме без противодействия.

Одновременно закрывается дроссельный клапан 5. Сухой воздух из регенерационного воздушного баллона, через дроссельное отверстие диаметр 1,5 мм дроссельного клапана 5, канал «Г», полость «В» и адсорбирующий патрон, восстанавливая свойства цеолита 2, выходит в атмосферу, попутно увлекая за собой осевшие в фильтре 1 капли влаги, масла и частицы пыли.

При падении (в результате расхода воздуха) давления в выводе III до давления включения, уравнивающий поршень 13 под действием пружины 11 перемещается влево. Впускной клапан 24 закрывается, выпускной клапан 14 открывается, сообщая, полость «Е» с окружающей средой через канал «Ж» и полость «З». При этом разгрузочный клапан 18 под действием пружины 19 закрывается и компрессор снова нагнетает сжатый воздух в ресиверы системы.

Разгрузочный клапан 18, кроме того, работает и как предохранительный клапан. Если встроенный регулятор давления не срабатывает при давлении выключения, то при достижении давления срабатывания предохранительного клапана, разгрузочный клапан 18 открывается, преодолев усилие пружин 19 и 14, и воздух выходит в атмосферу. Давление срабатывания предохранительного клапана регулируется числом шайб 20, 21 под пружиной разгрузочного клапана 19. Встроенный подогреватель 22 разгрузочного узла предотвращает возникновение неисправности из-за возможного замерзания конденсата.

Особенностью конструкции данного влагомаслоотделителя является то, что разгрузочный клапан размещён в прямом потоке тёплого сжатого воздуха, подаваемого от компрессора. В случае неисправностей в цепи электропитания подогревателя, через некоторое время тёплый воздух, поступающий от компрессора, отопит разгрузочный клапан, тот возвратится в нормальное положение и регулятор давления включится на наполнение системы. В случаях чрезмерного засорения, либо замерзания влаги в патроне с адсорбентом из-за ненадлежащей эксплуатации (длительная эксплуатация без регенерации и т. п.), приводящих к прекращению прохождения воздуха через адсорбирующий патрон, подача воздуха в пневмосистему осуществляется через перепускной клапан 3 с перепадом давления 0,15-0,24 МПа, который при необходимости регулируется шайбой 26 под пружиной разгрузочного клапана 4. При этом аппарат обеспечивает только функцию регулирования давления. Данный режим работы аппарата является аварийным, допускаемым при невозможности на месте провести замену патрона либо восстановление его пропускной способности и при экстренной необходимости продолжения движения. Длительная эксплуатация в этом режиме, особенно при отрицательных температурах, может привести к выходу из строя аппаратов пневмосистемы из-за негативного воздействия конденсата.

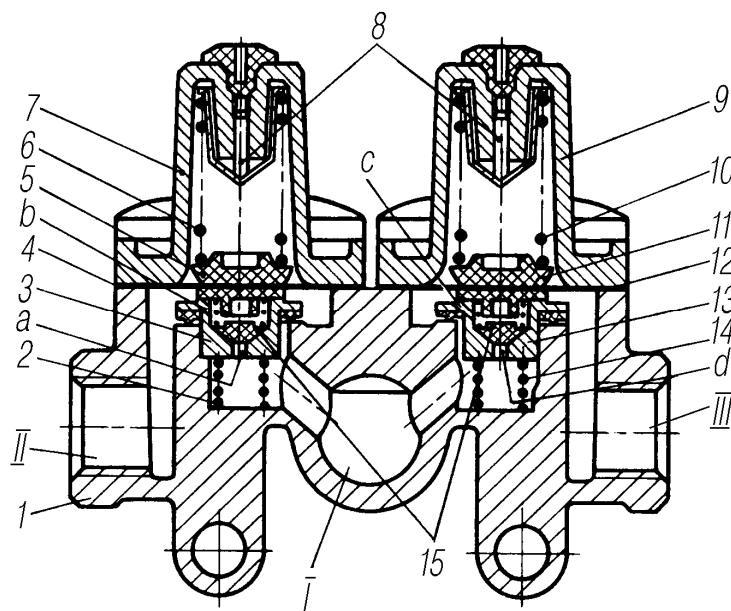
Технические характеристики встроенного регулятора давления:

Наименование параметра или размера	Значение параметра или размера
Максимальное рабочее давление, МПа	1,35
Давление включения, МПа	0,72 <sup>+0,06</sup>
Давление выключения, МПа	0,85±0,02
Давление срабатывания предохранительного клапана, МПа	от 1,0 до 1,35
Наличие глушителя*	есть
Подсоединение блока нагрева	Разъем DIN 72585-1A2.1-Sn/K2

Наименование параметра или размера	Значение параметра или размера
Номинальная мощность нагревателя, Вт	125
Номинальное напряжение, В	24
Цвет разъема блока нагрева	черный
Температура включения нагревателя, °С	7±6
Температура отключения нагревателя, °С	35±3
Запас по точке росы, ΔТ, °С, не менее	20
Рабочие значения температур при эксплуатации, °С	от минус 45 до плюс 80 включительно
Присоединительные резьбы	M22×1,5-6H, M12×1,5-6H
Габаритные размеры, мм, не более:	
длина	188
ширина	148
высота	293
Масса, кг, не более	4,52

\* Для исполнений с глушителем уровень звука не более 72дБ(А), измеряется в соответствии с Правилами ЕЭК ООН №51 (02), приложение 6, пересмотр 1.

**5.5.2.4 Клапан защитный четырехконтурный** показан на рисунке 5.5.5, предназначен для разделения одной питающей магистрали на два основных и два дополнительных контура: автоматического отключения одного из контуров в случае его повреждения или нарушения герметичности, сохранения запаса сжатого воздуха в неповрежденных контурах, сохранения сжатого воздуха во всех контурах в случае повреждения питающей магистрали.



1-корпус; 2,6,10,14-пружины; 3,13-клапаны; 4, 12-диафрагмы; 5,11-направляющие; 7, 9-крышки; 8-винт регулировочный; 15-клапан обратный; I-вывод к компрессору; II, III-выводы в контуры торозной системы; а, d-отверстия дроссельные; b, c-отверстия боковые

Рисунок 5.5.5 - Клапан защитный четырехконтурный

Сжатый воздух, подведенный к выводу I, проходит через дроссельные отверстия «а» и «d», открывает обратный клапан 15 и через боковые отверстия «b» и «с» в клапанах 3, 13 поступает в выходы контуров II, III и два дополнительных контура.

В связи с тем, что воздух через дроссельные и боковые отверстия проходит медленно, рост давления в контурах в первоначальный момент происходит медленно. Пройдя дроссельные отверстия, воздух давит на диафрагмы 4, 12 и, преодолев усилие пружин 6, 10, обеспечивает полное открытие клапанов 3 и 13. В выводах II и III устанавливается давление, равное давлению на выводе I.

Наличие дроссельных отверстий в клапанах 3 и 13 обеспечивает наполнение контуров тормозного привода при очень малом давлении на выводе I.

В случае падения давления в одном из контуров, подсоединенных к основным выводам II и III, имеет место падение давления на выводе I и в контуре, подсоединенном к исправному основному выводу, до давления закрытия клапана неисправного контура. В дополнительных контурах давление падает до давления закрытия клапанов.

Технические характеристики клапана защитного четырехконтурного:

Наименование параметра или размера	Значение параметра или размера
Марка	8040.35.15.310
Рабочее давление, МПа	0,85
Давление открытия контуров 21,22,24, МПа	от 0,64 до 0,67
Давление открытия контура 23, МПа	от 0,68 до 0,71
Давление статического закрытия контуров, МПа, не менее	0,55
Давление динамического закрытия контуров, МПа, не менее	0,55
Рабочие значения температуры при эксплуатации, °С	От минус 45 до плюс 80
Присоединительные резьбы	M22x1,5 – 6H, M16x1,5 – 6H
Габаритные размеры, мм, не более	115×84×142
Масса, кг, не более	1,0

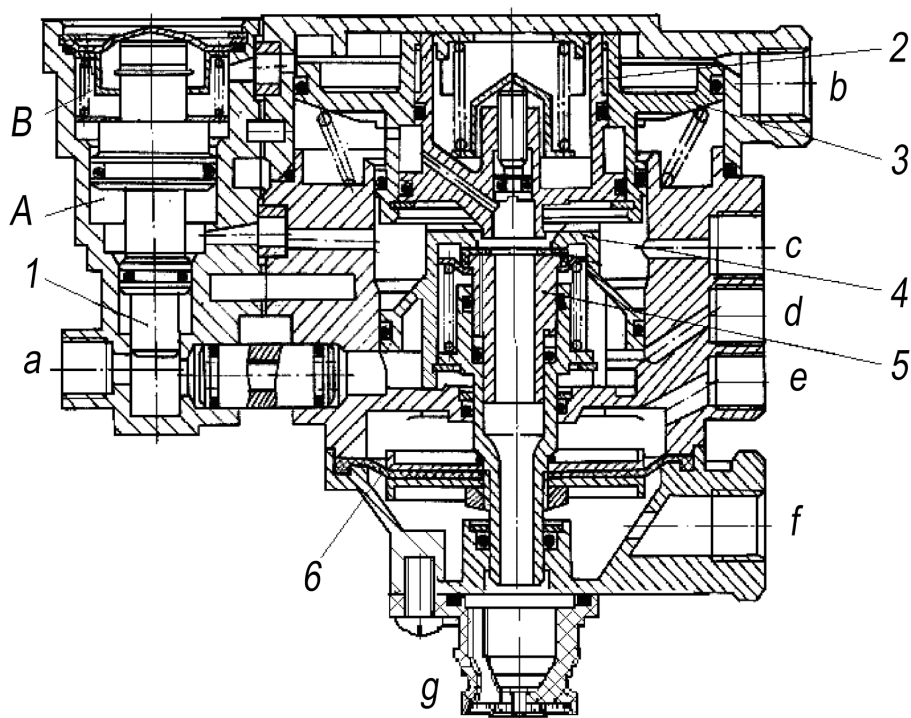
**5.5.2.5 Клапан управления тормозами прицепа с двухпроводным приводом и клапаном обрыва** показан на рисунке 5.5.6, предназначен для управления двухпроводным приводом тормозов прицепа. В случае повреждения или обрыва управляющей магистрали прицепа обеспечивает падение давления в питающей магистрали, что приводит к автоматическому торможению прицепа.

К выводу «а» клапана присоединяется питающая магистраль от ресивера тягача, к выводу «d» — питающая магистраль двухпроводного привода прицепа. Вывод «с» соединяется с управляющей магистралью двухпроводного привода, к выводам «b» и «f» подается сжатый воздух от обеих секций тормозного крана (то есть от контуров привода рабочей тормозной системы тягача), а вывод «е» соединен с ручным тормозным краном обратного действия (т.е. с приводом запасной и стояночной тормозных систем). Вывод «g» является атмосферным.

В расторможенном состоянии автомобиля сжатый воздух от ресивера тягача через вывод «а» попадает в вывод «d» и далее в питающую магистраль прицепа. Поступающий сжатый воздух в вывод «е» от ручного тормозного крана обратного действия удерживает средний поршень 4 в крайнем нижнем положении.

При торможении рабочей тормозной системой автомобиля сжатый воздух поступает в выходы «b» и «f», поршни 3 и 2 перемещаются вниз, происходит открытие клапана 5 и заполнение сжатым воздухом магистрали управления тормозами прицепа, подключенной к выводу «с». Повышение давления в выводе «с» продолжается до тех пор, пока давление снизу на поршни 3 и 2 не уравновесит поступающее от вывода «b» давление на эти поршни

сверху. Возникает положение равновесия. Таким образом осуществляется следящее действие. При растормаживании давление в выводах «b» и «f» уменьшается и поршни 3 и 2 перемещаются вверх, закрывая клапан 5. Происходит сброс воздуха из вывода «с» в атмосферу через вывод «g».



1,2,3,4-поршни; 5-клапан; 6-диафрагма; a,b,c,d,e,f,g -выводы; A,B-полости

Рисунок 5.5.6 - Клапан управления тормозами прицепа с двухпроводным приводом и клапаном обрыва

При торможении стояночной или запасной тормозной системой происходит выпуск воздуха из вывода «e», поршень 4 поднимается вверх до упора в седло поршня 2, происходит открытие клапана 5 и заполнение магистрали управления тормозами прицепа. Следящее действие достигается уравниванием давления сжатого воздуха снизу на поршень 4 и суммы давлений сверху на поршень 4 и диафрагму 6.

Технические характеристики клапана управления тормозами прицепа:

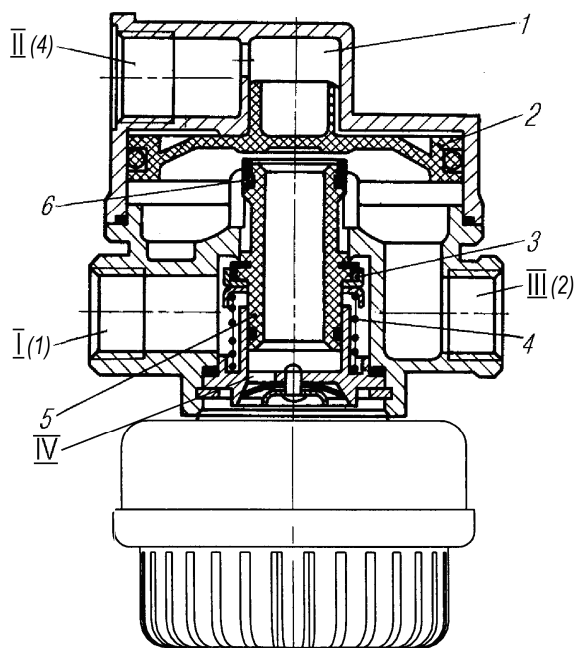
Наименование параметра или размера	Значение параметра или размера
Марка	6024.35.22.010-10*
Рабочее давление, МПа	0,8
Чувствительность к управляющему давлению от тормозного крана, МПа, не более	0,03
Чувствительность к управляющему давлению от крана стояночного тормоза, МПа, не более	0,05
Рабочие значения температур при эксплуатации, °С	от минус 45 до плюс 80
Наименование параметра или размера	Значение параметра или размера
Присоединительные резьбы	M16x1,5-6H
Габаритные размеры, мм, не более	135x169x208
Масса, не более, кг	2,27

\* Для исполнения с глушителем уровень звука не более 72 дБ (А). Измеряется в соответствии с правилами ЕЭК ООН №51 (02), приложение 6, пересмотр 1.



В случае повреждения или разгерметизации управляющей магистрали давление в полости «А» при торможении начинает падать, поршень 1 под действием давления в полости «В» перемещается вниз и перекрывает магистраль питания, подсоединенную к выводу «а». Вследствие этого давление в выводе «d» также начинает падать, так как воздух из питающей магистрали прицепа, подсоединенной к выводу «d», выходит в атмосферу через повреждение управляющей магистрали. Происходит быстрое аварийное самозатормаживание прицепа.

**5.5.2.6 Клапан ускорительный** показан на рисунке 5.5.7, устанавливается в систему торможения колес заднего моста и предназначен для уменьшения времени срабатывания привода тормозов за счет сокращения магистрали впуска сжатого воздуха из воздушного баллона в исполнительный механизм.



1-камера верхняя; 2-поршень; 3-клапан впускной; 4-пружина; 5-корпус клапанов; 6-клапан выпускной; I, II, III, VI-выводы

Рисунок 5.5.7 - Клапан ускорительный

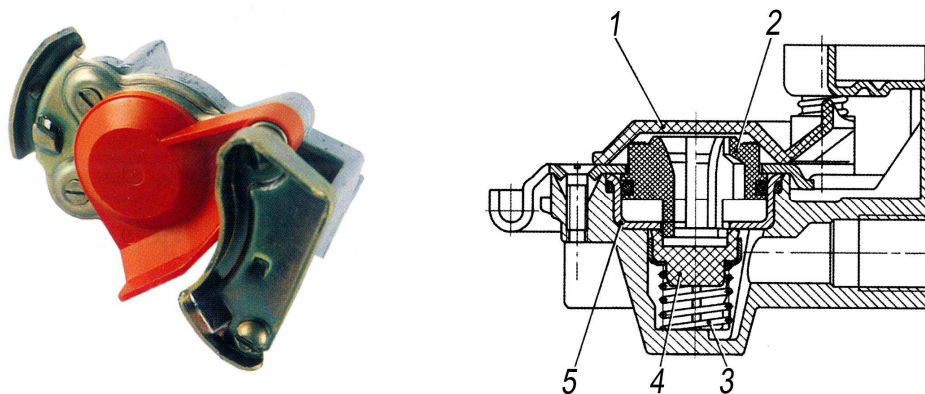
Сжатый воздух подается к выводу I из воздушного баллона. Вывод II соединен с тормозным краном, а вывод III - с пневматическими камерами тормозов мостов.

При отсутствии давления в выводе II поршень 2 находится в верхнем положении. Впускной клапан 3 закрыт под действием пружины 4, а выпускной клапан 6 открыт.

При подаче сжатого воздуха к выводу II от тормозного крана воздух поступает в надпоршневое пространство — камеру 1. Поршень 2 под действием сжатого воздуха движется вниз. Закрывается выпускной клапан, а затем открывается впускной. Камеры, присоединенные к выводу III, заполняются сжатым воздухом из воздушного баллона через вывод I и открытый впускной клапан. Автомобиль затормаживается тормозами мостов.

**5.5.2.7 Соединительные головки** показаны на рисунке 5.5.8. На головках имеются крышки, которые предохраняют систему от попадания пыли и грязи. Крышка питающей головки окрашена в красный цвет, управляющей головки – в желтый цвет.

Для правильного подсоединения тормозной системы прицепа головки соединять в соответствии с их цветом. Вначале подсоединяется управляющая головка (желтая), затем питающая головка (красная). Отсоединять пневмопривод полуприцепа в обратной последовательности.



1-защитная крышка; 2-поршень; 3-пружина; 4-клапан; 5-чашка

Рисунок 5.5.8 - Головка соединительная автоматическая

Соединение головок необходимо производить при отсутствии сжатого воздуха в соединяемых магистралях.

Для соединения головок необходимо отвести в сторону защитные крышки 1 обеих головок одинакового цвета (тягача и прицепа). Головки состыковать уплотнениями и поворачивать до тех пор, пока выступ одной головки не войдет в соответствующий паз другой, т.е. пока не соединится вставка с фиксатором. При этом поршень 2, преодолевая усилие пружины 3, смещается вниз, клапан 4 отрывается от чашки 5 и освобождает проход воздуха.

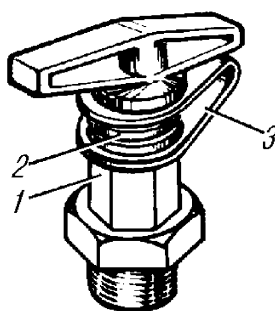
Герметизация стыка двух головок обеспечивается сжатием поршнем уплотнителя ответной головки.

При разъединении тягача и прицепа соединительные головки поворачиваются в обратном направлении. При этом клапан 4 под действием пружины 3 поднимается и закрывает проход воздуха.

Разъединенную головку необходимо закрыть крышкой для защиты от попадания влаги и грязи.

**5.5.2.8 Клапаны контрольного вывода.** Клапаны контрольного вывода показаны на рисунке 5.5.9, предназначены для определения выходных параметров давления воздуха по контурам с помощью контрольных манометров.

Для подсоединения к клапану следует применять шланги с накидной гайкой М16х1,5 (в комплекте ЗИП) и манометры с пределом измерений 0-1000 кПа (0-10 кгс/см<sup>2</sup>).



1-корпус; 2-колпачок; 3-петля

Рисунок 5.5.9 - Клапаны контрольного вывода

### 5.5.3 Техническое обслуживание пневматического привода тормозов

**5.5.3.1** При техобслуживании пневматического привода тормозов автомобиля, прежде всего, необходимо следить за герметичностью системы в целом и ее элементов. Особое внимание следует обращать на герметичность соединений трубопроводов и гибких шлангов и места соединений шлангов. Места сильной утечки воздуха определяются на слух, а места слабой утечки — с помощью мыльной эмульсии. Утечка устраняется подтяжкой соединительных гаек моментом:

- для трубопроводов диаметром 10 мм — 21,6-27,5 Н·м (2,2-2,8 кгс·м);
- для трубопроводов диаметром 14 мм — 49-60,8 Н·м (5,0-6,2 кгс·м);
- для трубопроводов диаметром 16 мм — 36-44 Н·м (3,6-4,4 кгс·м).

Во избежание поломки присоединительных бобышек на тормозных аппаратах момент затяжки штуцеров, угольников и другой арматуры не должен превышать 30-50 Н·м (3-5 кгс·м).

Проверку герметичности следует проводить при номинальном давлении в пневмоприводе 588 кПа (6,0 кгс/см<sup>2</sup>), включенных потребителей и неработающем компрессоре.

Падение давления в ресиверах от номинального не должно превышать 49 кПа (0,5 кгс/см<sup>2</sup>) в течение 30 минут при свободном положении органов управления и в течение 15 мин после полного приведения в действие органов управления.

Во время срабатывания регулятора давления на разгрузку компрессора происходит продувка адсорбента влагомаслоотделителя сухим воздухом из регенерационного баллона.

Замену фильтрующего элемента необходимо производить по мере необходимости, когда в ресиверах пневмосистемы обнаруживается наличие конденсата.

**5.5.3.2 Быстроразъемное соединение.** Требования к поверхности и геометрии трубки:

- часть трубки, устанавливаемая в фитинг на уплотняемой длине L не должна иметь повреждений в виде порезов, вмятин, заусенцев, согласно рисунку 5.5.10 (а).
- неперпендикулярность торца трубки не должна превышать 5°, согласно рисунку 5.5.10 (б), для обеспечения данного требования рекомендуется использовать специальные ножницы.

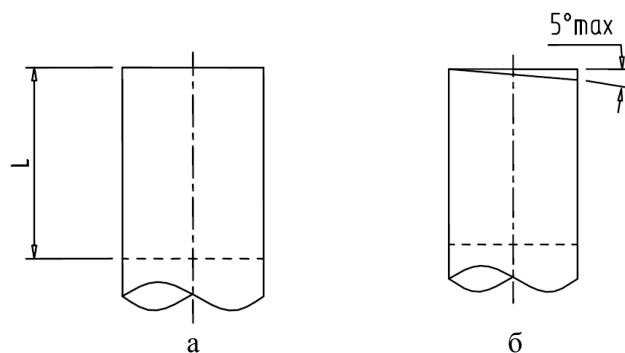


Рисунок 5.5.10 (а,б) - Установка трубки в фитинг

Монтаж (демонтаж) трубки:

- трубка должна быть установлена в фитинг до упора в гильзу, согласно рисунку 5.5.11, на всю монтажную длину Н. Усилие, требуемое для полной установки трубки в фитинг, указано в таблице 5.5.1.

Таблица 5.5.1 - Монтажная длина трубок

Диаметр трубки	Монтажная длина Н, мм	Максимальное монтажное усилие, Н
4/2	17,5	30
6/4	18	40
8/6	19,5	70
10/8	22	90
12/9	21	100
15/12	27	150
16/13	27,5	150
18/14	27,5	120

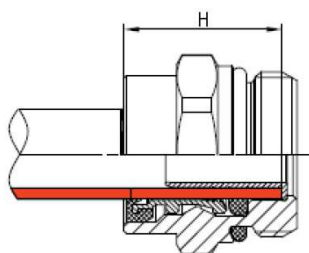


Рисунок 5.5.11 - Трубка в фитинге

Для демонтажа трубки необходимо нажать на защитную манжету фитинга, используя специальный ключ, согласно рисунку 5.5.12, при этом усилие передается на торец цанги. Цанга, перемещаясь, выходит из зацепления с трубкой. Удерживая ключ в нажатом положении извлечь трубку из фитинга.

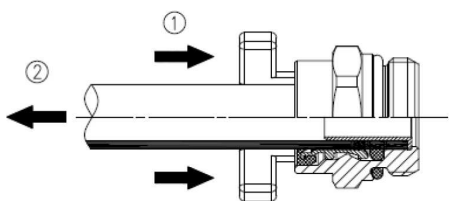


Рисунок 5.5.12 - Специальный ключ

### 5.5.3.3 Контрольные параметры пневмопривода:

- регулятор давления:
  - а) максимальное давление при отключении 870 кПа (8,7 кгс/см<sup>2</sup>);
  - б) минимальное давление при включении 720 кПа (7,2 кгс/см<sup>2</sup>);
- четырехконтурный защитный клапан: давление статического закрытия контуров 450 кПа (4,5 кгс/см<sup>2</sup>);
- клапан управления тормозами прицепа: соответствующее давление при входе или выходе 210 кПа (2,1 кгс/см<sup>2</sup>) - при контрольном давлении 150 кПа (1,5 кгс/см<sup>2</sup>).

### 5.5.4 Аварийная тормозная система

Функции аварийной тормозной системы выполняет один из контуров рабочей тормозной системы. При выходе из строя одного из контуров аварийная тормозная система обеспечивает торможение автомобиля с достаточной эффективностью.

## **5.5.5 Стояночная тормозная система**

**5.5.5.1 Стояночная тормозная система** предназначена для обеспечения неподвижности автомобиля на уклонах. Привод стояночного тормоза пневматический. Управление осуществляется тормозным краном с ручным управлением, расположенным справа от сиденья водителя.

**5.5.5.2 Работа пневмопривода стояночного и аварийного тормозов.** Сжатый воздух из ресивера 9 через обратный клапан 10, согласно рисункам 5.5.2 (а) и 5.5.2 (б), поступает к крану 18, согласно рисунку 5.5.2 (а) (или 15, согласно рисунку 5.5.2 (б)), стояночного тормоза, далее в управляющую магистраль ускорительного клапана 17, согласно рисунку 5.5.2 (а) (или 14, согласно рисунку 5.5.2 (б)) в результате чего последний пропускает воздух из ресивера 9 в камеры энергоаккумуляторов 14, согласно рисунку 5.5.2 (а) (или 11, согласно рисунку 5.5.2 (б)) .

При торможении стояночным тормозом (рукоятка крана 18, согласно рисунку 5.5.2(а) (или 15, согласно рисунку 5.5.2 (б)), установлена в фиксированное положение «ЗАТОРМОЖЕНО») воздух из управляющей магистрали ускорительного клапана 17, согласно рисунку 5.5.2 (а) (или 14, согласно рисунку 5.5.2 (б)), выходит в атмосферу. Пружины энергоаккумуляторов, разжимаясь, приводят в действие тормозные механизмы колес.

Кран управления стояночным тормозом имеет следящее действие, которое позволяет регулировать интенсивность торможения автомобиля в зависимости от положения рукоятки крана.

При аварийном падении давления в контуре привода стояночного тормоза пружинные энергоаккумуляторы 14 срабатывают автоматически и автомобиль затормаживается.

**5.5.5.3 Растормаживание стояночной тормозной системы при аварийных ситуациях.** Если невозможно наполнить ресиверы сжатым воздухом, то автомобиль можно растормозить механически. Для этого вывернуть до упора (приблизительно 30 оборотов) винт механического растормаживания 1, показанный на рисунке 5.5.13 (б).

После устранения неисправностей в пневмоприводе тормозной системы винты ввернуть.

**Внимание!** Если в пневмоприводе тормозной системы нет достаточного давления воздуха, то после механического растормаживания стояночной тормозной системы автомобиль не имеет никаких тормозных систем.

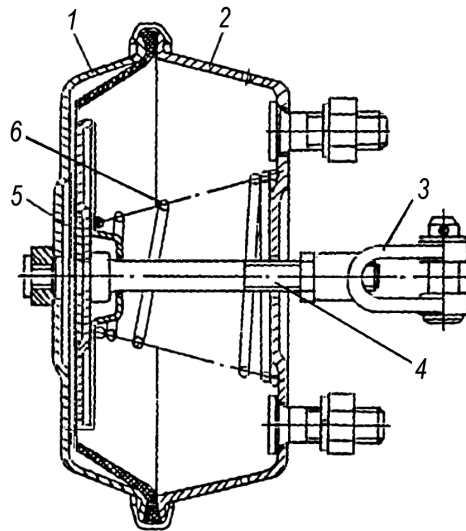
Перед растормаживанием пружинного энергоаккумулятора стояночного тормоза необходимо подложить под колеса противооткатные упоры.

**5.5.5.4 Тормозные камеры.** Для приведения в действия тормозных механизмов колес переднего моста устанавливаются тормозные камеры диафрагменного типа 30. Для приведения в действие тормозных механизмов колес задней тележки устанавливаются тормозные камеры пружинным энергоаккумулятором типа 30/30.

Тормозная камера диафрагменного типа показана на рисунке 5.5.13 (а), предназначена для приведения в действие тормозных механизмов колес первого моста при включении рабочей тормозной системы. Тормозная камера состоит из корпуса 2, крышки 1, штока 4 с диском, мембраны 5 и пружины 6.

При торможении рабочим тормозом сжатый воздух подводится в пространство над мембраной 5 через соединительный штуцер. Мембрана прогибается, воздействует на диск и перемещает шток 4, который поворачивает рычаг, установленный на разжимном кулаке. Кулак прижимает колодки к тормозному барабану с силой, пропорциональной подведенному давлению.

При сбросе давления шток с диском под действием возвратной пружины 6 перемещается в исходное положение, разжимной кулак поворачивается и освобождает колодки. Колодки под действием стяжных пружин отходят от тормозного барабана.



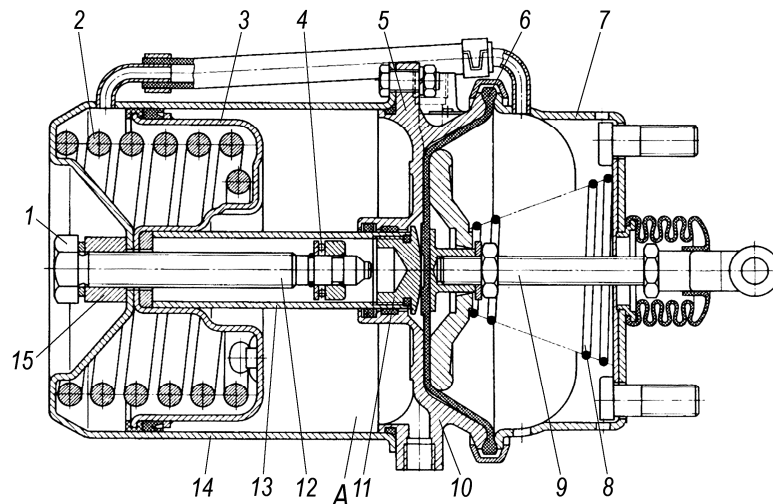
1-крышка; 2-корпус; 3-вилка; 4-шток с диском; 5-мембрана; 6-пружина возвратная

Рисунок 5.5.13 (а) - Камера тормозная диафрагменного типа

Тормозная камера пружинным энергоаккумулятором показана на рисунке 5.5.13 (б), предназначена для приведения в действие стояночного тормоза.

Принудительное механическое растормаживание стояночного тормоза используется при необходимости движения и отсутствия воздуха в пневмосистеме вследствие разгерметизации системы, неисправности двигателя или компрессора.

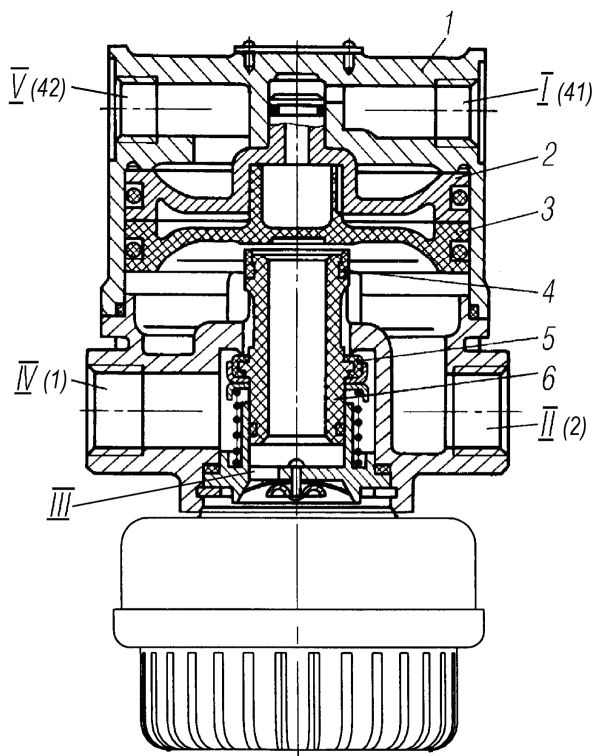
Для принудительного растормаживания стояночного тормоза необходимо вывернуть винт 1 до упора.



1-винт; 2-пружина силовая; 3-мембрана; 4-шарик; 5-диск; 6-диафрагма; 7-корпус тормозной камеры; 8-пружина возвратная; 9-шток тормозной камеры; 10-фланец; 11-втулка фиксирующая; 12-шток пружинного энергоаккумулятора; 13-толкатель; 14-корпус пружинного энергоаккумулятора; 15-втулка направляющая; А-полость

Рисунок 5.5.13 (б) - Камера тормозная с пружинным энергоаккумулятором

**5.5.5.5 Клапан ускорительный стояночного тормоза** показан на рисунке 5.5.14. К выводу IV подается сжатый воздух из воздушного ресивера. Вывод I соединен с краном аварийного и стояночного тормозов, вывод II — с пружинными энергоаккумуляторами. К выводу V подается управляющее давление от рабочей тормозной системы. При этом воздух из ресивера стояночной тормозной системы подается в энергоаккумуляторы.



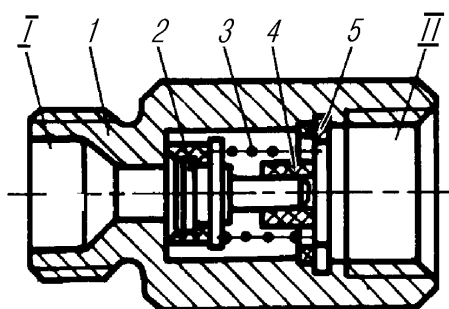
1-корпус верхний; 2-поршень верхний; 3-поршень нижний; 4-клапан выпускной; 5-клапан впускной; 6-корпус клапана; I-вывод от ручного тормозного крана; II-вывод от пружинных энергоаккумуляторов; III-вывод атмосферный; IV-вывод от воздушного ресивера; V-вывод от тормозного крана

Рисунок 5.5.14 - Клапан ускорительный стояночного тормоза

**При приведении в действие рабочих тормозов стояночная тормозная система заблокирована.**

При отсутствии давления в выводе I поршень 3 находится в верхнем положении. Впускной клапан 5 закрыт под действием пружины, а выпускной клапан 4 открыт. Через открытый выпускной клапан и вывод II пружинные энергоаккумуляторы сообщены с атмосферой посредством вывода III. Автомобиль заторможен пружинными энергоаккумуляторами. Если при этом автомобиль тормозится рабочей тормозной системой, то в вывод V подается давление от тормозного крана, которое, воздействуя на поршень 2, перемещает его вместе с поршнем 3 вниз. Выпускной клапан 4 закрывается, впускной клапан 5 открывается, при этом энергоаккумуляторы оттормаживаются. Происходит защита рабочего тормоза от совместного усилия от диафрагмы рабочих тормозов и пружины энергоаккумуляторов.

**5.5.5.6 Клапан обратный** показан на рисунке 5.5.15. При подаче сжатого воздуха в вывод I клапан 2, преодолев усилие пружины 3, открывается, что обеспечивает прохождение сжатого воздуха в вывод II. При снижении давления в выводе I клапан 2 за счет усилия пружины 3 и разности давлений в выводах II и I садится на седло в корпусе 1. Обратный поток сжатого воздуха от вывода II к выводу I становится невозможным.

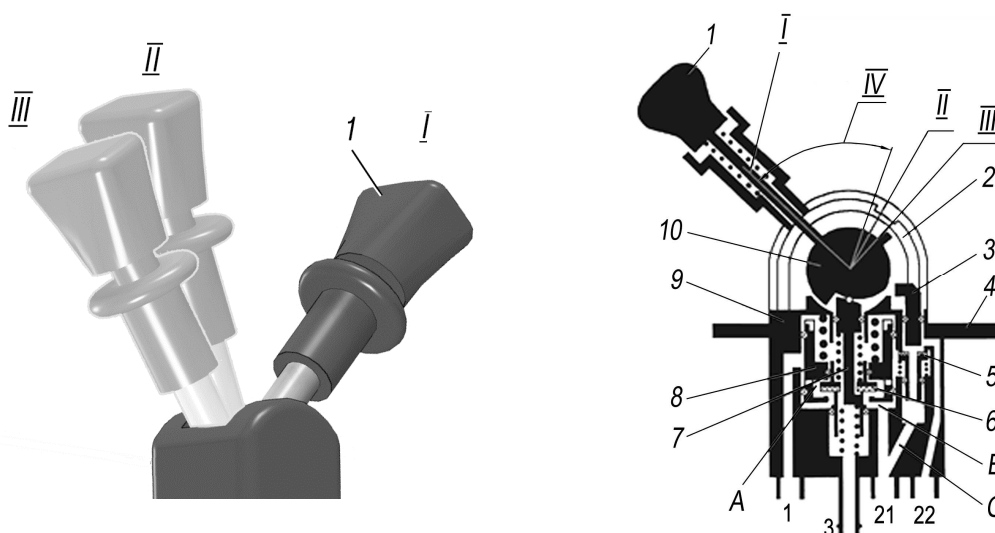


1-корпус; 2-клапан; 3-пружина; 4-штулка направляющая; 5-кольцо упорное; I-подвод сжатого воздуха; II-отвод сжатого воздуха

Рисунок 5.5.15 - Клапан обратный

**5.5.5.7 Кран тормозной с ручным управлением** показан на рисунках 5.5.16 (а,б), предназначен для управления пружинными энергоаккумуляторами и позволяет произвести контрольную проверку достаточности стояночного тормоза тягача для удержания на уклоне всего автомобиля.

Ручной тормозной кран для вспомогательной и стояночной тормозных систем применяется вместе с тормозными камерами с пружинными аккумуляторами. Дополнительное подключение к клапану управления тормозами прицепа обеспечивает передачу тормозного воздействия на прицеп. Имеется положение контроля для проверки эффективности стояночного тормоза автомобиля.



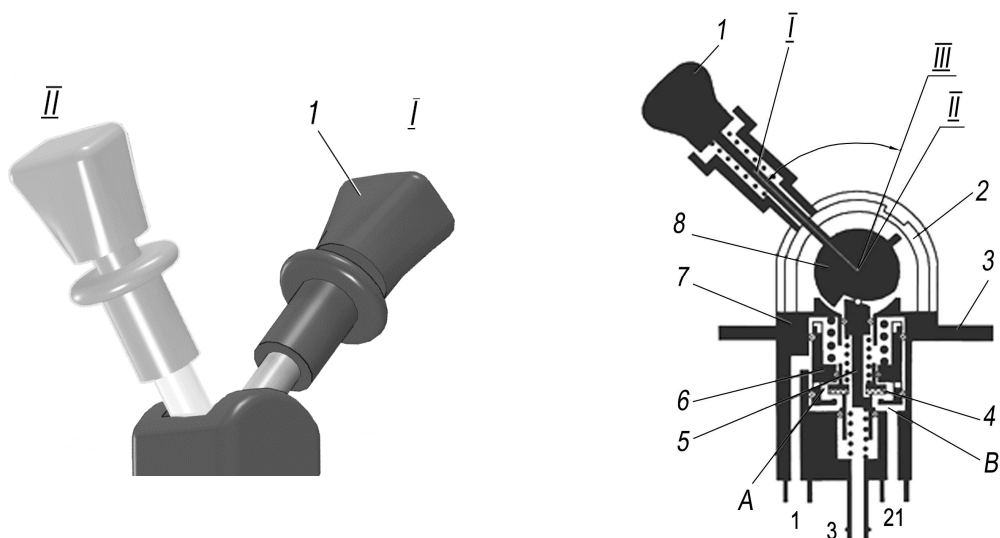
1-рукоятка; 2,9-корпус; 3-толкатель; 4-плита; 5,6-клапан; 7-толкатель; 8-поршень; 10-кулачок; А, В-камеры; С-канал

*Положения рукоятки:* I-движение; II-парковка; III-проверка; IV-зона автоматического возврата

*Подсоединения:* 1, 21, 22-подвод; 3-вывод в атмосферу

Рисунок 5.5.16 (а) - Кран тормозной с ручным управлением для автомобилей с прицепной аппаратурой





1-рукоятка; 2,7-корпус; 3-плита; 4-клапан; 5-толкатель; 6-поршень; 8-кулачок; А, В-камеры  
 Положения рукоятки: I-движение; II-парковка; III-зона автоматического возврата  
 Подсоединения: 1, 21-подвод; 3-вывод в атмосферу

Рисунок 5.5.16 (б) - Кран тормозной с ручным управлением для автомобилей без прицепной аппаратуры

## 5.5.6 Тормозная система автомобиля с антиблокировочной системой (АБС)

**5.5.6.1 Антиблокировочная система (АБС) предназначена для сохранения устойчивости автомобиля при торможении с повышенной эффективностью при различных коэффициентах сцепления колес с дорогой. В связи с установкой АБС автомобиль приобретает ряд достоинств:**

- повышение активной безопасности и улучшение устойчивости и управляемости, особенно на мокрых и скользких дорогах;
- возможность увеличения средней безопасной скорости движения;
- **увеличение срока службы шин.**

АБС состоит из датчиков угловой скорости вращения колес, модуляторов тормозного давления, электронного блока управления, блока предохранителей, соединительных кабелей, контрольной лампы, кнопки диагностики и выключателя внедорожного режима.

**5.5.6.2 Клапан магнитный (модулятор АБС)** показан на рисунке 5.5.17. Задачей модулятора является быстрое (миллисекунды) повышение, снижение или поддержание давления в тормозных цилиндрах в процессе торможения в зависимости от регулирующих сигналов электронного блока.

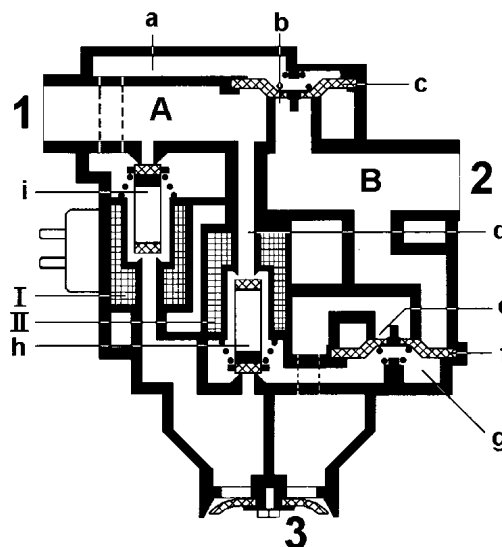
Принцип действия:

а) Повышение давления — оба магнита клапанов I и II не возбуждены, впускное отверстие клапана «i» и выпускное отверстие клапана «h» закрыты. В камере предварительного управления «а» диафрагмы «с» отсутствует давление. Имеющийся на выводе 1 сжатый воздух попадает из камеры А через открытое впускное отверстие «b» в камеру В, а оттуда – через вывод 2 к тормозным цилиндрам. Одновременно сжатый воздух проходит также через отверстие «d» в камеру предварительного управления «g» диафрагмы «f» и выпускное отверстие «e» остается закрытым;

б) Снижение давления — если электронный блок АБС выдает сигнал для сброса давления, то магнит клапана I возбуждается, клапан «i» закрывает соединение с выпуском 3 и проход к камере предварительного управления «а» открывается. Имеющийся в камере

А сжатый воздух проходит в камеру предварительного управления «а» и диафрагма «с» закрывает впускное отверстие «b» в камеру В. Одновременно переключается магнит клапана II, клапан «h» закрывает проход отверстия «d» так, что имеющийся в камере предварительного управления «g» сжатый воздух может выйти в атмосферу через выпуск 3. Диафрагма «f» открывает выпускное отверстие «e» и имеющееся на выводе 2 тормозное давление выходит в атмосферу через выпуск 3;

в) Поддержание давления — с помощью соответствующего импульса при реверсировании магнита II клапана «h» закрывается проход к выпуску 3. Сжатый воздух из камеры А снова проходит через отверстие «d» в камеру предварительного управления «g» и диафрагма «f» закрывает выпускное отверстие «e». Таким образом осуществляется блокировка повышения или падения давления в камере В и соответственно в тормозных цилиндрах.



1-вывод; 2-вывод к тормозным цилиндрам; 3-выпуск в атмосферу; А, В-камеры; I, II-магниты; а, г-камеры предварительного управления; b-отверстие впускное; с, f-диафрагмы; d-отверстие; e-отверстие выпускное; h, i-клапаны

Рисунок 5.5.17 - Модулятор АБС

### 5.5.6.3 Электронный блок управления (ЭБУ) является основной частью АБС.

Блок управления размещен в кабине водителя на переднем щите кабины под панелью приборов с левой стороны. Блок служит для обработки сигналов, поступающих с датчиков угловой скорости, выдачи управляющих сигналов на модуляторы, реле отключения электромагнитного клапана вспомогательного тормоза и контрольной лампы, а также для диагностики элементов системы.

Блоки управления защищены от утечки и короткого замыкания, электростатического разряда, падения напряжения, скачка напряжения при пуске и других электрических переходных процессов.

Блок управления имеет режим управления, который дает преимущества на мягких дорожных покрытиях по уменьшению тормозного пути при сохранении управляемости и устойчивости. Водитель может включить функцию «бездорожье» на панели приборов. Мигание контрольной лампы подтвердит водителю, что функция АБС «бездорожье» задействована

Специальный режим ABS не должен использоваться на дорогах, так как может быть потеряна устойчивость и управляемость.

**5.5.6.4 Работа, обслуживание и диагностика ABS.** При включении питания (при повороте замка включения стартера в положение «ПРИБОРЫ») включается сигнализатор 20, в соответствии с рисунком 4.9, при наличии прицепа с ABS включается сигнализатор 17 происходит автоматический тест-контроль электронного блока и электрических цепей датчиков, модуляторов и устройств коммутации, после завершения теста при отсутствии неисправностей лампа гаснет.

**Система не требует специального обслуживания, кроме контрольной проверки функционирования и проверки установки датчиков ABS при регулировке или замене подшипников в колесных узлах или смене тормозных накладок.**

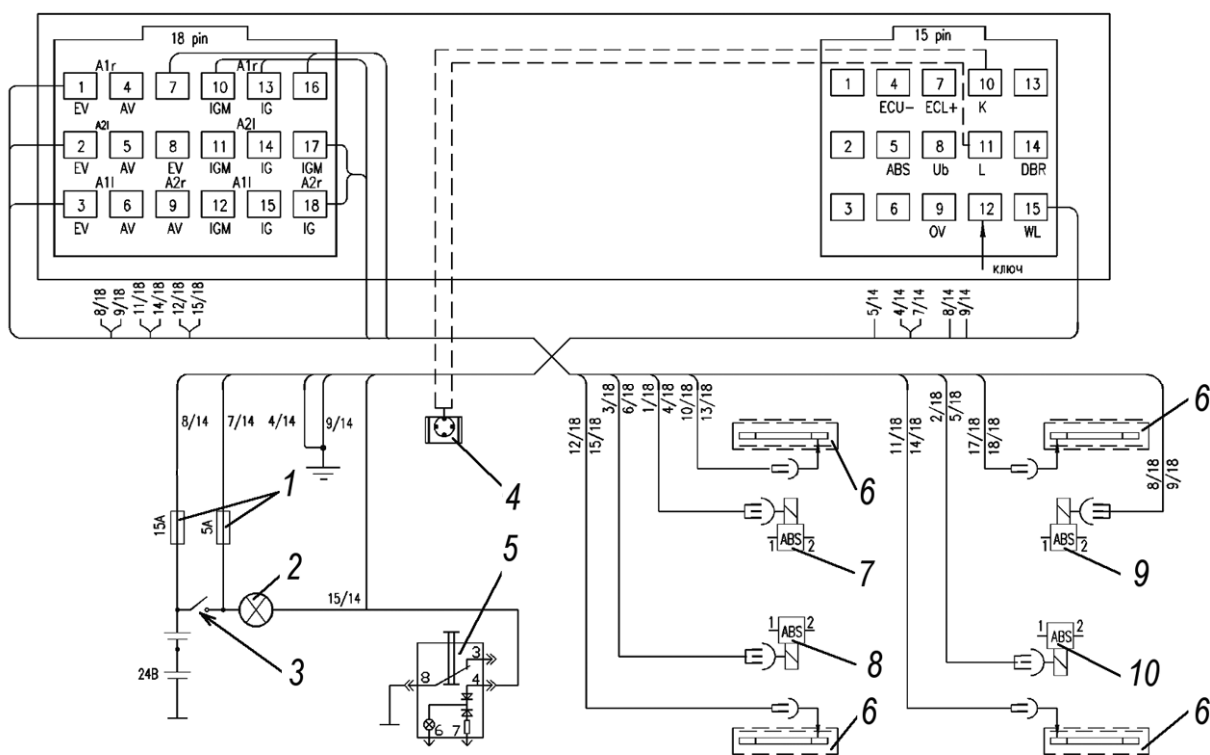
**5.5.6.5 Диагностика ABS.** Состояние системы можно определить либо с помощью диагностического оборудования, либо с помощью блинк-кодов (световых кодов). Проверка по блинк-кодам проста и не требует специального оборудования.

Диагностика по блинк-кодам предназначена для определения неисправностей, которые распознал ЭБУ.

Перед инициализацией диагностики по блинк - кодам необходимо включить зажигание (подать напряжение на ABS).

**В процессе диагностики ABS не функционирует! После включения зажигания и до нажатия кнопки диагностики подождать не менее 1 с.**

**5.5.6.6 Диагностика ABS фирмы Wabco по блинк – кодам.** Электрические схемы подключения компонентов к блоку управления Wabco показаны на рисунках 5.5.18.



1-предохранители; 2-лампа контрольная; 3-выключатель зажигания; 4-разъем диагностический; 5-выключатель диагностики; 6-датчики вращения; 7-модулятор передний правый; 8-модулятор передний левый; 9-модулятор задний правый; 10-модулятор задний левый

Рисунок 5.5.18 - Схема подсоединения штекерных разъемов блока управления Wabco

Вызов кодов ошибок производится одним нажатием на выключатель диагностики АБС на щитке выключателей в течение 0,5-3 с, а отображение производится посредством мигания сигнализатора АБС (выдача так называемых «блинк - кодов»), как это показано на рисунке 5.5.19.

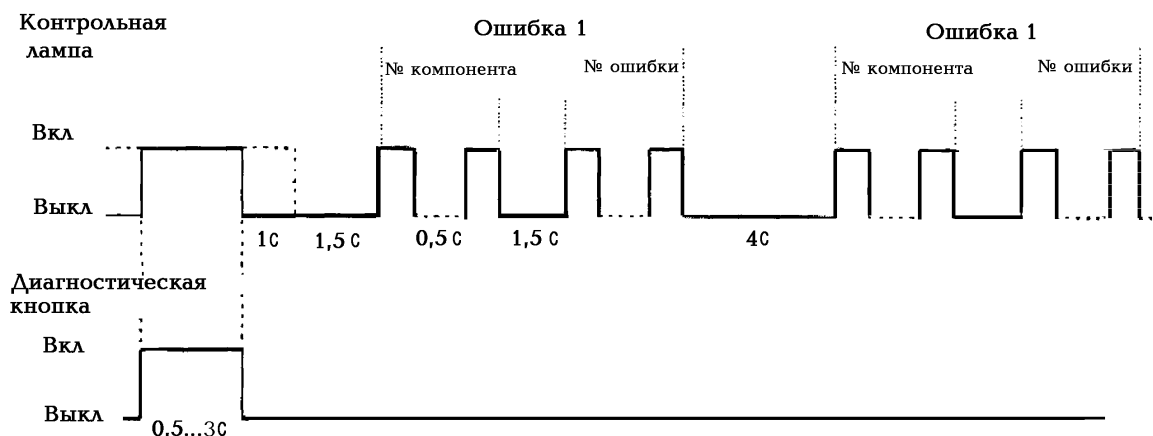


Рисунок 5.5.19 - Вызов кодов ошибок (блинк - кодов)

Если при включении зажигания была зафиксирована активная ошибка, то при активизации режима диагностики электронный блок будет выдавать только эту ошибку, если зафиксировано несколько активных ошибок, то при диагностике будет выдаваться активная ошибка, зафиксированная последней.

**Для выхода из режима диагностики необходимо выключить/включить зажигание или автомобиль должен находиться в движении (наличие сигнала скорости от нескольких осей).**

Если при включении зажигания не зафиксирована активная ошибка, то при активизации режима диагностики будут выдаваться пассивные (не присутствующие в системе в данный момент) ошибки в порядке, обратном появлению (сначала последняя, затем первая). При этом номер ошибки не показывает последовательность появления ошибки. Режим вывода пассивных ошибок прекращается после вывода последней пассивной ошибки, зафиксированной в памяти электронного блока.

Перечень кодов ошибок для «Wabco», список возможных неисправностей и методы их устранения приведены в таблице 5.5.2.

Таблица 5.5.2 - Ошибки, описываемые блинк-кодами для «Wabco»

Световой код	Неисправный элемент	Характер неисправности	Устранение
Pa : Pб			
1-1	Все элементы исправны		
2-1	Модулятор В	Обрыв или замыкание на «массу»	Проверить соединительные кабели, подключение к блоку и модулятору. Устранить повреждение. При отсутствии повреждений заменить модулятор
2-2	Модулятор А	То же	
2-3	Модулятор Д	-«-	
2-4	Модулятор С	-«-	

Окончание таблицы 5.5.2

Световой код	Неисправный элемент	Характер неисправности	Устранение
Pa : Pб			
3-1	Датчик В	Большой воздушный зазор	Отрегулировать зазор между датчиком и ротором. Максимальный зазор 1,3 мм
3-2	Датчик А	То же	
3-3	Датчик Д	Большой воздушный зазор	
3-4	Датчик С	То же	
4-1	Датчик В	Короткое замыкание или обрыв	Проверить датчик, подключение к блоку и датчику, кабель датчика на наличие обрыва или короткого замыкания. Устранить. Заменить датчик
4-2	Датчик А	То же	
4-3	Датчик Д	-«-	
4-4	Датчик С	-«-	
5-1	Датчик В	Перебегающий сигнал	Проверить кабель и уровень сигнала датчика при вращении колес. Проверить целостность ротора
5-2	Датчик А	То же	
5-3	Датчик Д	-«-	
5-4	Датчик С	-«-	
6-1	Датчик В	Дефект ротора или датчика	Заменить ротор или датчик
6-2	Датчик А	То же	
6-3	Датчик Д	-«-	
6-4	Датчик С	-«-	
7-1	Связь с блоком управления	Ошибка связи	Проверить проводку. Устранить неисправность. Проверить блок управления, заменить в случае неисправности
7-3	Реле вспомогательного тормоза	То же	Проверить кабель реле на наличие обрыва или короткого замыкания. Устранить. Проверить работоспособность реле
7-4	Диагностическая лампа АБС	Короткое замыкание или обрыв	Проверить кабель лампы на наличие обрыва или короткого замыкания. Устранить. Проверить работоспособность лампы
8-1	Питание блока управления	Пониженное напряжение бортсети	Проверить аккумуляторы и предохранители. Обеспечить напряжение 24-28 В
8-2	То же	Повышенное напряжение бортсети	Проверить реле напряжения автомобиля. В случае необходимости заменить
8-3	Блок управления	Внутренняя ошибка	Заменить блок управления
8-4	То же	Ошибка конфигурации	Заменить блок управления
8-5	Питание блока управления	Ошибка подключения по «массе»	Проверить правильность подключения. Устранить неисправность

Если сигнализатор АБС не гаснет после устранения неисправности, следует обратиться в сервисный центр.

При проведении ремонта и устранении неисправностей необходимо заглушить двигатель и отключить питание системы. Питание системы отключается при повороте ключа выключателя стартера и приборов в положение «ВЫКЛЮЧЕНО» и выключения «массы».

**При проведении на автомобиле сварочных работ необходимо отключить штепсельные разъемы от электронного блока.**

## 5.6 Электрооборудование

**5.6.1 Система электрооборудования** однопроводная, отрицательный полюс источников электроэнергии и потребителей соединен с «массой» автомобиля. Отрицательный вывод аккумуляторной батареи соединяется с «массой» автомобиля дистанционным выключателем.

Источниками электроэнергии служат две аккумуляторные батареи, соединенные последовательно, и генератор, работающий совместно со встроенным регулятором напряжения. Соединение агрегатов и приборов электрооборудования осуществлено проводами с полихлорвиниловой изоляцией различного сечения. Провода, входящие в жгуты, выполнены определенного цвета для облегчения их нахождения и удобства при монтаже. Одинарные провода могут выполняться любой расцветки. Расцветка провода может быть указана на манжетах, устанавливаемых на обоих концах провода, первой буквой цвета.

Соединение проводов между собой и подсоединение к приборам осуществляется штекерными разъемами.

На автомобиле установлен электронный блок управления двигателем, АБС, комбинация приборов, преобразователи напряжения, блок управления замками дверей и т.п.

Для надежной работы указанных приборов и систем необходимо следить за состоянием предохранителей, установленных в блоках. Не применять нестандартные предохранители в виде согнутой проволоки, болтов, шайб, так как при коротком замыкании в электроцепи это приведет к немедленному выводу из строя изделий, выполненных на базе электроники, или возгоранию проводов. Перегоревший предохранитель следует заменить другим, таким же по назначению рабочего тока.

Схема электрооборудования кабины показана на рисунках 5.6.1-5.6.13 (вкладки) согласно таблице 5.6.1.

Таблица 5.6.1 - Схема электрооборудования кабины

Схемы	Рисунок
Блок реле и предохранителей под капотом	5.6.1
Блок реле и предохранителей в салоне Выключатель приборов и стартера	5.6.2
Наружное освещение	5.6.3
Система отопления: - отопитель; - предпусковой подогреватель/догреватель системы отопления	5.6.4
Комбинация приборов Центральный замок Плафон водителя	5.6.5
Электростеклоподъемники Электропривод и обогрев зеркал Стеклоочиститель	5.6.6
Звуковые сигналы Прикуриватель, розетка Магнитола Обогрев сиденья водителя Блокируемый дифференциал	5.6.7
Система управления двигателем (автомобильная часть)	5.6.8
Моторный тормоз Осушитель воздуха тормозов Фара-прожектор Подогреватель топлива в ФГОТ и ФТОТ Тахограф	5.6.9

Схемы	Рисунок
Раздаточная коробка КОМ ДОМ Выключатель АКБ	5.6.10
Преобразователь напряжения 24/12 В Подогреватель топлива в топливозаборнике Два бака Подкачка шин	5.6.11
Переговорное устройство Круиз-контроль Подключение выключателей самосвальной установки Розетка в кузове-фургоне	5.6.12
АБС	5.6.13

Цепи питания на схемах электрооборудования кабины:

- $\begin{matrix} 30 \\ 24B \end{matrix}$  — +24 В
- $\begin{matrix} 15/1 \\ 24B \end{matrix}$  — + 24 В (клемма 15/1 выключателя приборов и стартера)
- $\begin{matrix} 15/2 \\ 24B \end{matrix}$  — + 24 В (клемма 15/2 выключателя приборов и стартера)
- $\begin{matrix} 50 \\ 24B \end{matrix}$  — + 24 В (клемма 50 выключателя приборов и стартера)
- $\begin{matrix} 58 \\ 24B \end{matrix}$  — + 24 В подсветки выключателей (клемма 58 модуля управления светом)
- $\begin{matrix} 30 \\ 12B \end{matrix}$  — +12 В
- $\begin{matrix} 15/2 \\ 12B \end{matrix}$  — + 12 В (клемма 15/2 выключателя приборов и стартера)
- $\begin{matrix} 58 \\ 12B \end{matrix}$  — + 12 В подсветки выключателей (реле подсветки выключателей 12 В)

Неуказанные сечения проводов — 0,5 мм<sup>2</sup>.

Обозначение цвета проводов на схемах электрооборудования кабины согласно таблице 5.6.2.

Таблица 5.6.2 - Схема электрооборудования кабины

Обозначение	Цвет провода
Б	Белый
Г	Голубой
Ж	Желтый
З	Зеленый
К	Красный
Кч	Коричневый
О	Оранжевый
Р	Розовый
С	Серый
Ф	Фиолетовый
Ч	Черный
	В схеме используется сочетание двух проводов разного цвета

### 5.6.2 Генератор

Регулировку натяжения ремней генератора проводить согласно руководству по эксплуатации на двигатель.

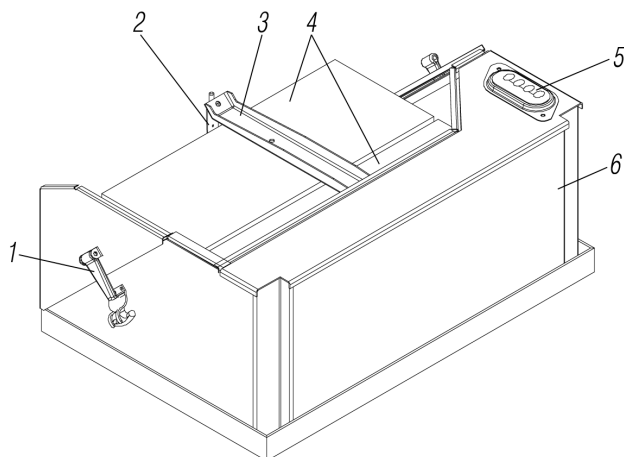


### 5.6.3 Аккумуляторные батареи

Аккумуляторные батареи предназначены для пуска двигателя с помощью стартера и совместной работы с генератором при максимальных нагрузках.

На автомобиле установлены аккумуляторные батареи, залитые электролитом. По особому требованию могут быть установлены сухозаряженные батареи, которые способны сохранять первоначально сообщенный им заряд в течение одного года с момента изготовления.

#### 5.6.3.1 Крепление аккумуляторных батарей. Показано на рисунке 5.6.14.



1-ручка крепления (2 шт); 2-стяжка крепления (2 шт); 3-планка крепления; 4-батарея аккумуляторная (2 шт); 5-втулка для жгутов проводов; 6-ящик аккумуляторных батарей без крышки

Рисунок 5.6.14 - Установка аккумуляторных батарей

#### 5.6.3.2 Установка и снятие АКБ

Заряженная АКБ готова к эксплуатации. Перед установкой или снятием АКБ с транспортного средства заглушить двигатель, отключить все потребители электроэнергии. Во избежание короткого замыкания использовать электроизолированный инструмент.

**5.6.3.2.1 Установка АКБ.** Перед установкой АКБ полностью удалить транспортную упаковку (пленку). При установке АКБ прочно закрепить ее в посадочном гнезде. Проверить состояние наконечников электропроводки транспортного средства (при необходимости обработать наждачной бумагой, снять окислы). При необходимости удалить смазку с полюсных выводов (клемм) АКБ. Подсоединить наконечники питающих проводов сначала к «+» выводу, а затем к «-» выводу АКБ и прочно зафиксировать их. После этого обработать поверхность наконечников изолирующим антикоррозийным составом.

**Внимание!** Удары по полюсным выводам (клеммам) недопустимы!

**5.6.3.2.2 Снятие АКБ.** При снятии АКБ сначала отсоединить питающий провод «-», затем питающий провод «+» и снять АКБ с установочного места.

**5.6.3.2.3 Уход за АКБ.** Необходимо регулярно производить:

- контроль крепления на рабочем месте;
- контроль крепления наконечников на клеммах, своевременную их очистку от окислов и смазку в верхней части;
- контроль чистоты поверхности АКБ;
- контроль состояния заряженности АКБ;
- проверку вентиляционных отверстий, обеспечивающих удаление газа, образующегося внутри АКБ при работе.

Контролировать уровень электролита. Контроль производится через заливные горловины при снятых блоках пробок. При снижении уровня электролита за счет электролиза необходимо доливать только дистиллированную воду.

Уровень электролита в АКБ должен находиться между границами «MIN» и «MAX» на корпусе или должен быть выше кромок пластин от 35 до 40 мм.

Для бесперебойной работы АКБ рекомендуется своевременно проводить проверку состояния заряженности, т.е. проверять напряжение между клеммами батареи (НРЦ), отключенной от бортовой сети транспортного средства, согласно таблице 5.6.3. Степень заряженности АКБ с номинальным напряжением 12 В должна составлять не менее 12,5 В. Плотность электролита  $1,25 \pm 0,1$  г/см<sup>3</sup> (летом) и  $1,27 \pm 0,1$  г/см<sup>3</sup> (зимой).

Если напряжение и плотность электролита не соответствуют указанным выше параметрам, то АКБ необходимо подзарядить в стационарных условиях зарядным устройством.

**Таблица 5.6.3 - Определение степени заряженности АКБ**

Степень заряженности АКБ, %	Напряжение разомкнутой цепи (НРЦ), В	Плотность электролита, приведенная к температуре плюс 25 °С, г/см <sup>3</sup>
100	12,8	1,28
75	12,5	1,25
50	12,2	1,22
25	12,0	1,18
0	11,7	1,12

**5.6.3.2.4 Зарядка АКБ.** Перед зарядкой снимать пробки или блоки пробок с АКБ. Зарядку аккумулятора проводить в хорошо проветриваемом помещении. Присоединить АКБ к зарядному устройству, соединяя положительный полюсный вывод с положительным зажимом зарядного устройства, а отрицательный полюсный вывод — с отрицательным. Заряжать током, равным по величине 10% от номинальной емкости АКБ (например: АКБ 6СТ-190 заряжается током 19,5 А до напряжения 14,4 В), после этого необходимо снизить зарядный ток вдвое от первоначального до полного заряда АКБ. Температура электролита не должна превышать плюс 55 °С. В конце заряда напряжение на АКБ составляет от 16 В до 16,2 В, что будет соответствовать полному заряду АКБ (100 %), при этом плотность электролита в каждой банке будет 1,28 г/см<sup>3</sup>. Использовать только устройства, специально предназначенные для зарядки АКБ.

Определение времени зарядки АКБ постоянным током, в зависимости от состояния заряженности АКБ проверять по формуле и таблице 5.6.4.

$$\text{Время зарядки (ч)} = \frac{\text{Емкость батареи} \times K_p}{\text{КПД зарядки} \times \text{ток зарядки}}$$

КПД зарядки составляет 0,85 (при заряде от 0 до 75 %) или 0,5 (при заряде от 75 до 100 %).

Во избежание повышенного заряда (перезаряда) или разряда (недозаряда) при эксплуатации АКБ, контролировать зарядное напряжение на автомобиле.

Проверка проводится при работающем двигателе с частотой вращения коленчатого вала 1500-2000 об/мин. Зарядное напряжение с включенными электропотребителями (дальний свет фар) равно от 27,6 В до 28,4 В.

При установке АКБ других модификаций зарядку АКБ проводить согласно руководству по эксплуатации (инструкции) на аккумуляторные батареи.

**Таблица 5.6.4 - Определение времени зарядки АКБ постоянным током**

Степень заряженности АКБ, %	Коэффициент разрядки АКБ (Кр)	Напряжение разомкнутой цепи (замер производить через 7 часов после зарядки), В
100	12,8	1,28
75	12,5	1,25
50	12,2	1,22
25	12,0	1,18
0	11,7	1,12

#### 5.6.4 Система освещения и сигнализации

**5.6.4.1 К приборам освещения и сигнализации** относятся две головные фары ближнего и две фары дальнего света, передние противотуманные фары, задние фонари, фонари освещения номерного знака, контурные огни, боковые габаритные фонари, фара-пржектор, фонари знака автопоезда, плафон кабины и лампы освещения приборов, контрольные лампы, расположенные на панели приборов.

Плафон внутреннего освещения показан на рисунке 5.6.15 кабины и расположен на обивке крыши в передней части. Плафон имеет две кнопки и общую секцию освещения кабины.

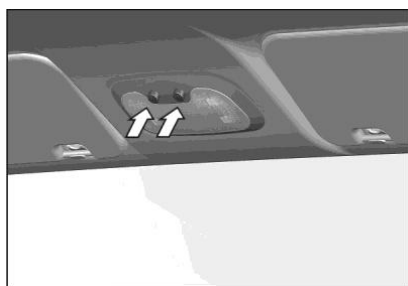


Рисунок 5.6.15 - Плафон внутреннего освещения

Для включения внутреннего освещения кабины нажать кнопку включения плафона со стороны водителя. Для выключения освещения повторно нажать кнопку плафона.

При нажатии кнопки включения плафона со стороны пассажиров, внутреннее освещение кабины, а также плафон освещения подножки на автомобилях с двухрядной кабиной включаются/выключаются «от открытой двери» следующим образом:

- при открывании двери водителя и/или пассажиров освещение кабины и плафон освещения подножки включаются и остаются включенными 10 минут, после чего плафоны выключатся автоматически, во избежание разряда аккумуляторной батареи;
- при закрывании дверей водителя и пассажиров освещение кабины и плафон освещения подножки плавно выключатся через 10 секунд;
- при включении выключателя приборов и стартера в положение I при включенном плафоне, освещение кабины и плафон освещения подножки плавно выключатся через 2 секунды без 10 секундной задержки.

При закрытых дверях, плафон внутреннего освещения не управляется кнопкой со стороны пассажиров.

На автомобилях с двухрядной кабиной плафон внутреннего освещения второго ряда сидений расположен на обивке крыши в средней части. Плафон имеет две кнопки и две секции освещения второго ряда сидений.

Для включения внутреннего освещения второго ряда сидений с правой и/или левой стороны нажать соответствующую кнопку включения плафона. Для выключения освещения повторно нажать кнопку плафона.

**Внимание!** Не включать на длительное время плафоны освещения кабины при неработающем двигателе во избежание разряда аккумуляторной батареи.

**5.6.4.2 Звуковая сигнализация** осуществляется электрическими сигналами высокого и низкого тона. Сигналы включаются выключателем, который установлен на рулевом колесе.

**5.6.4.3 Сигнализация поворота и торможения.** Указатели поворота включаются переключателем, установленным на рулевой колонке. При повороте ручки переключателя по часовой стрелке включаются сигнальные лампы правого поворота: в переднем фонаре, в боковом повторителе и заднем фонаре. При повороте ручки против часовой стрелки включаются сигнальные лампы левого поворота.

Возвращается переключатель в исходное положение автоматически.

Реле-прерыватель обеспечивает прерывистую световую сигнализацию. При неисправности лампы в фонарях контрольная лампа указателей поворота на панели приборов не горит.

Включение всех указателей поворота в мигающем режиме (аварийное состояние автомобиля) производится специальным выключателем 8, согласно рисунку 4.6, при этом в выключателе загорается сигнальная лампа.

При нажатии на тормозную педаль включаются лампы стоп-сигнала задних фонарей.

Остальные звуковые и световые сигнализаторы включаются соответствующими датчиками или выключателями.

**5.6.4.4 Регулировка фар.** Для регулирования установить автомобиль на ровной горизонтальной площадке перед вертикальным экраном на расстоянии  $(7,5 \pm 0,3)$  м до рассеивателей фар.

Регулирование фар производится на снаряженном автомобиле, т.е. автомобиль должен быть полностью заправлен и оснащен всеми вспомогательными принадлежностями и инструментом, колеса должны быть накачаны до давления, соответствующего полной нагрузке. В течение восьми часов автомобиль должен находиться при температуре от 10 до 30 °С.

Регулировка фар заключается в установке первоначального угла наклона ближнего света фар, регулировке фар дальнего света и противотуманной фары.

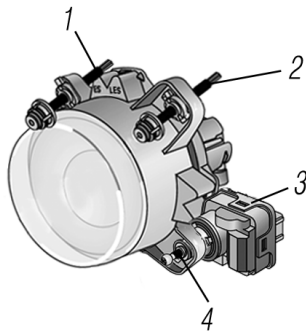
Лампы фар с потемневшими колбами заменить, не дожидаясь их перегорания.

**5.6.4.4.1 Регулировка фар ближнего света.** Регулировку первоначального угла наклона луча ближнего света фар, производить с помощью специальных приборов, предназначенных для этих целей, в соответствии с инструкциями по эксплуатации на эти приборы и по методике данного РЭ.

При установке первоначального угла наклона ближнего света фар установить корректор фар в положение 0 (описание работы корректора фар дано в разделе «Механизмы управления», «4.8 Центральный переключатель света»).

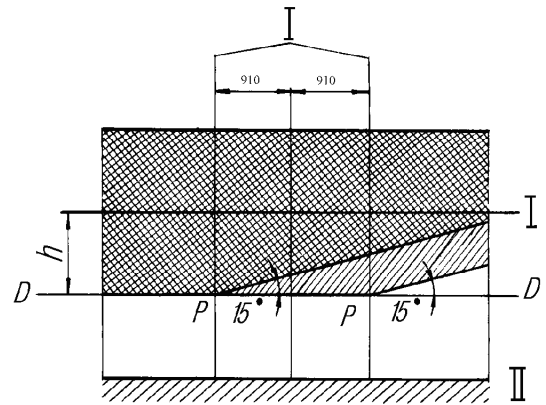
Световой пучок регулируется в режиме ближнего света регулировочными винтами 1, 2, 4, согласно рисунку 5.6.16, и должен давать на контрольном экране светлую зону в нижней части и темную — в верхней, как показано на рисунке 5.6.17.

Разделительная линия светлой и темной зон должна быть горизонтальна и совпадать с линией D-D в левой части экрана, от точки перегиба Р направлена вверх под углом 15° к горизонтали в правой части экрана. Допускаемые предельные отклонения в горизонтальной и вертикальной плоскостях точек перегиба от точек пересечения левой и правой вертикальной линий с линией D-D ( $\pm 35$ ) мм.



1-регулировка горизонтальная; 2-точка фиксированная; 3-корректор фар; 4-регулировка вертикальная

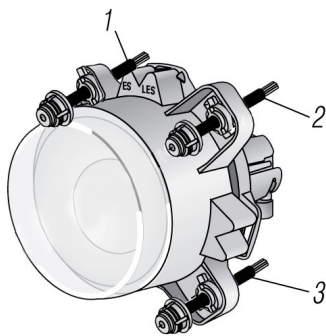
Рисунок 5.6.16 - Фара ближнего света



I-линии центров фар; II-уровень площадки; h-225 мм

Рисунок 5.6.17 - Разметка экрана для регулировки фар ближнего света

**5.6.4.4.2 Регулировка фар дальнего света.** Для регулировки света фар дальнего света следует включить свет и отрегулировать световой пучок регулировочными винтами 1, 2, 3, согласно рисунку 5.6.18. Разметка экрана для регулировки фар дальнего света показана на рисунке 5.6.19.



1-регулировка горизонтальная; 2-точка фиксированная; 3-регулировка вертикальная

Рисунок 5.6.18 - Фара дальнего света

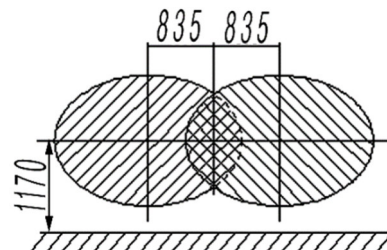


Рисунок 5.6.19 - Разметка экрана для регулировки фар дальнего света

**5.6.4.4.3 Регулировка света противотуманных фар.** Для регулировки света противотуманных фар следует установить экран на расстоянии 5 м до рассеивателей фар, согласно рисунку 5.6.21, и провести на нем горизонтальную линию на высоте 450 мм от поверхности площадки. Размер Н — это расстояние от оси (центра) автомобиля до центра противотуманной фары с правой и левой сторон. Включить свет и регулировать фары регулировочным винтом 1, согласно рисунку 5.6.20, установить и закрепить фару так, чтобы верхняя граница светового пятна совпадала на экране с горизонтальной линией.



1 - винт регулировочный

Рисунок 5.6.20 - Фара противотуманная

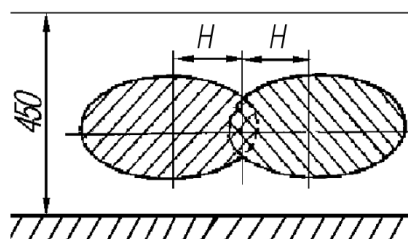


Рисунок 5.6.21 - Разметка экрана для регулировки противотуманной фары

**5.6.3.5 Розетка прикуривателя на 12 В.** Чтобы воспользоваться розеткой, открыть заглушку прикуривателя, закрывающую гнездо розетки.

Розетка предназначена для подключения внешних потребителей (вилка переносной лампы, зарядное устройство и др.).

Длительное (более часа) использование мощных электрических устройств может стать причиной разряда аккумуляторной батареи и сделать невозможным последующий пуск двигателя.

**Внимание!** Не пользоваться розеткой для подключения внешних устройств, мощность которых превышает 120 Вт.

### 5.6.5 Мультимедийная система

В зависимости от комплектации автомобиль может оснащаться мультимедийной системой.

Гнездо разъема USB мультимедийной системы 12 показано на панели переключателей и выключателей на рисунке 4.6.

Громкоговорители расположены в дверях, антенна штывревая расположена на панели крыши.

### 5.6.6 Реле и предохранители

Блоки реле и предохранителей расположены под капотом и в кабине. Таблички с указанием расположений реле и предохранителей расположены на внутренней стороне крышки блоков. Табличка для блока в кабине показана на рисунке 5.6.2 (вкладка), а для блока под капотом показана на рисунке 5.6.1 (вкладка).

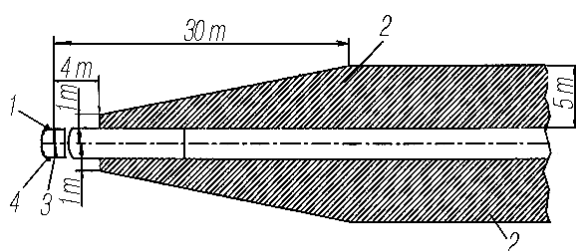
## 5.7 Кабина, оперение и платформа

### 5.7.1 Кабина

Кабина двухдверная трехместная или трехдверная семиместная, или трехдверная двухместная со спальным местом расположена за двигателем, оборудована термошумоизоляцией, сиденьем водителя и пассажиров, системой вентиляции и отопления, обогревом зеркал заднего вида, солнцезащитными козырьками, стеклоочистителем, стеклоомывателем, двумя зеркалами заднего вида с левой и правой сторон, двумя широкоугольными зеркалами с левой и правой сторон и зеркалом бокового обзора.

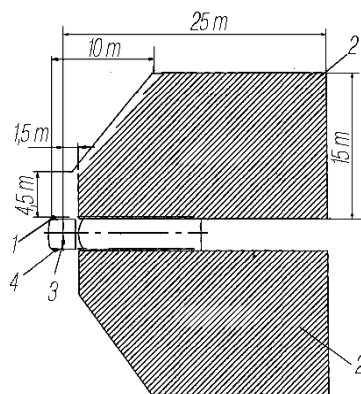
Сферические зеркала отрегулировать, обеспечив зоны обзора через них, согласно рисункам 5.7.1, 5.7.2, 5.7.3, при ослабленных болтах крепления держателей и зеркал, затем надежно закрепить их.

Кабина крепится к раме автомобиля в четырех или шести точках на резиновых подушках. При деформации рамы упругое крепление предохраняет детали кабины от перенапряжения



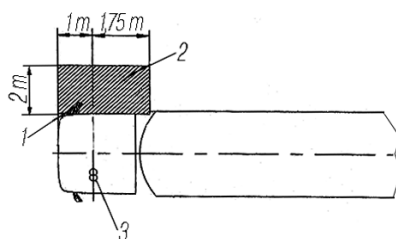
1,4-зеркала заднего вида (левое, правое); 2-зона видимости поверхности дороги; 3-точка глаз водителя

Рисунок 5.7.1 - Зоны обзора через наружные зеркала заднего вида (II класс)



1,4-зеркала широкоугольные; 2-зона видимости поверхности дороги; 3-точка глаз водителя

Рисунок 5.7.2 - Зона обзора через широкоугольное зеркало (IV класс)



1-зеркало; 2-зона видимости поверхности дороги; 3-точка глаз водителя

Рисунок 5.7.3 - Зона обзора через зеркало бокового обзора (V класс)

### 5.7.1.1 Зеркала заднего вида

Регулировка наружных зеркал осуществляется вручную, воздействием на само зеркало.

При запотевании/обмерзании наружных зеркал включить их обогрев выключателем, установленным на панели переключателей и выключателей. Обогрев зеркал выключается повторным нажатием на выключатель.

Регулировку положения зеркал заднего вида производить после регулировки сиденья водителя.

**Внимание!** Во избежание создания аварийной ситуации не производить регулировку зеркал заднего вида во время движения автомобиля.

**5.7.1.2 Двери кабины** оборудованы замками для запираания кабины и стеклоподъемниками.

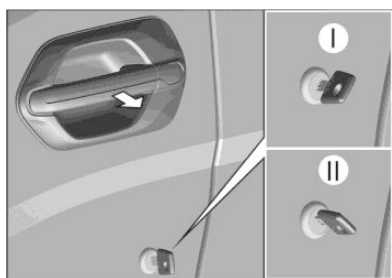
Дверь водителя снабжена выключателем замка, позволяющим блокирование/разблокирование замка снаружи автомобиля.

Отпирание замка двери:

- вставить ключ в скважину выключателя замка и повернуть его вправо до упора (положение I), согласно рисунку 5.7.4;
- вернуть ключ в исходное положение и вынуть его;
- открыть дверь, потянув ручку на себя.

Запирание замка двери:

- закрыть дверь и, вставив ключ в скважину выключателя замка, повернуть его влево до упора (положение II).
- вернуть ключ в исходное положение и вынуть его.



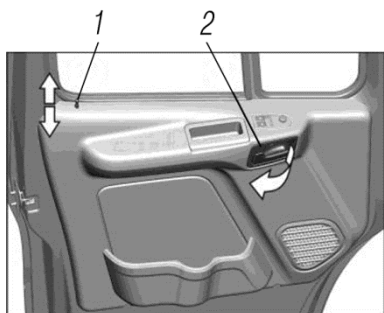
I-кнопка блокировки замка; II-ручка для открывания и закрывания двери

Рисунок 5.7.4 - Дверь кабины

Изнутри замки дверей могут быть заблокированы нажатием на кнопки 1, согласно рисунку 5.7.5. При опущенных кнопках 1 двери нельзя открыть снаружи.

Для открывания заблокированной двери изнутри, потянуть два раза ручку 2 на себя: первый раз — для разблокирования замка (кнопка 1 поднимется), второй — для открывания двери.

Блокирование открытой водительской двери выключателем замка и кнопкой блокировки невозможно. Это предусмотрено для снижения вероятности запираания дверей, если ключ оставлен в замке выключателя приборов и стартера.



1-кнопка блокировки замка; 2-ручка для открывания и закрывания двери

Рисунок 5.7.5 - Дверь кабины



**Внимание!** Приложение значительного усилия (более 9 кгс) к кнопке блокировки и ключу выключателя при открытой водительской двери может привести к поломке замка.

**Центральная система запираения дверей.** Центральный замок не срабатывает при выключенной «массе», при использовании центрального замка следует закрывать дверь водителя ключом при включенной «массе», при этом автоматически закроется дверь пассажира.

Если предполагается длительная стоянка автомобиля или выполнение требований пожарной безопасности после закрытия дверей выключить выключатель «массы» нажатием на резиновый колпачок-кнопку с верхней стороны выключателя «массы», расположенного на заднем кронштейне аккумуляторной батареи. Для открывания дверей с двух сторон кабины необходимо предварительно включить «массу», иначе откроется только дверь водителя.

Центральный замок позволяет одновременное блокирование (запираение) и разблокирование (отпираение) всех дверей.

Запираение снаружи — закрыть двери и повернуть ключ в замке водительской двери влево до упора. Вернуть ключ в исходное положение и вынуть его.

Запираение изнутри — на закрытых дверях нажать вниз кнопку блокировки на водительской двери, при этом кнопки блокировки опустятся на всех дверях.

Отпираение снаружи — повернуть ключ в замке водительской двери вправо до упора. Вернуть ключ в исходное положение и вынуть его.

Отпираение изнутри — потянуть на себя внутреннюю ручку водительской двери один раз. Кнопки блокировки поднимутся на всех дверях, замки всех дверей будут разблокированы. Для открывания двери потянуть на себя внутреннюю ручку еще раз.

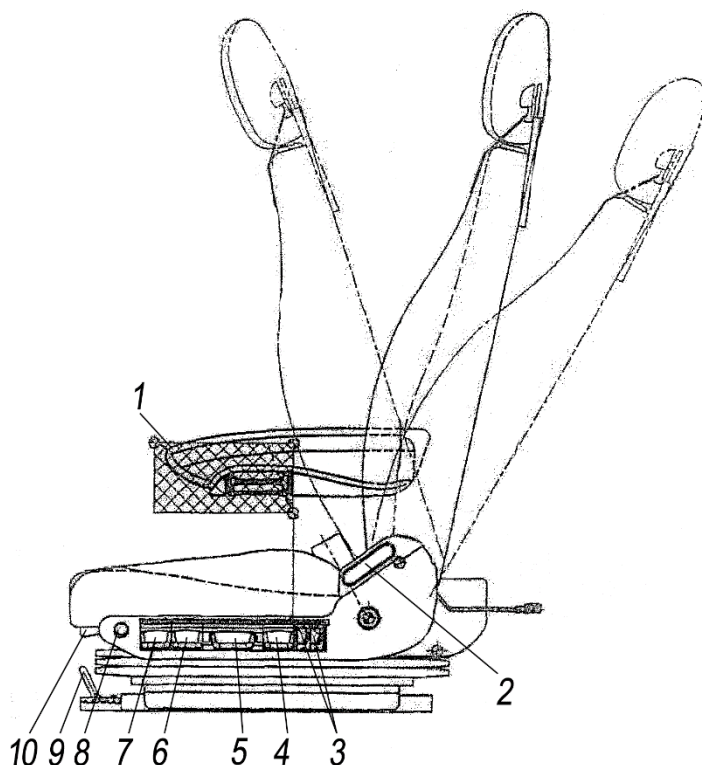
**Внимание!** Центральный замок имеет функцию защиты моторедукторов замков от перегрева, вызванного чрезмерно частым блокированием/разблокированием дверей. При этом центральный замок перестает работать на несколько минут, после чего его работоспособность полностью восстанавливается.

**5.7.1.3 Сиденье водителя** оснащено трехточечным ремнем безопасности с аварийным запирающим, втягивающим устройством. В конструкции сиденья предусмотрена пневматическая система подрессоривания, регулируемая автоматически в зависимости от веса водителя. Обивка из винилискожи либо, ткани (велюр) обеспечивает длительную эксплуатацию и чистку любыми бытовыми моющими средствами.

Сиденье водителя оснащено клавишами регулировки, как показано на рисунке 5.7.6. Величина шага и регулировки сиденья водителя описаны в таблице 5.7.1.

Таблица 5.7.1 - Регулировка сиденья водителя

Поз. на рисунке 5.7.6	Регулировки	Ход	Шаг	Примечание
1	Подлокотник	45 °	-	бесступенчатая
2	Наклон спинки	48 °	2 °	-
3	Величина поясничной поддержки	60 мм	-	бесступенчатая
4	Быстрота спуска	-	-	-
5	Высота подушки	100 мм	-	бесступенчатая
6	Жесткость подвески	-	-	четыре положения
7	Горизонтальное перемещение сиденья	210 мм	10 мм	-
9	Наклон подушки	10 °	2 °	-
10	Перемещение подушки	60 мм	10 мм	-

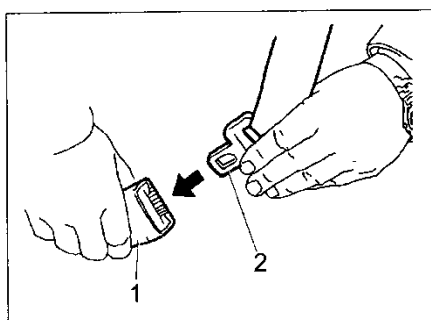


1-управление регулировкой подлокотника; 2-управление регулировкой наклона спинки; 3-управление регулировкой величины поясничной поддержки; 4-управление регулировкой скорости спуска; 5-управление регулировкой высоты подушки; 6-управление регулировкой жесткости подвески; 7-управление регулировкой горизонтального перемещение сиденья; 8-управление подогревом; 9-управление регулировкой наклона подушки; 10-управление регулировкой перемещения подушки

Рисунок 5.7.6 - Сиденье водителя

Ремень безопасности является эффективным средством защиты водителя и пассажиров от тяжелых последствий дорожно-транспортного происшествия.

Чтобы пристегнуться ремнем, необходимо плавно вытянуть его, взявшись за язычок ремня, и вставить язычок 2, согласно рисунку 5.7.7, в замок 1 до щелчка, не допуская при этом скручивания лент. Необходимо убедиться, что нижняя лента ремня плотно прилегает к бедрам. Не допускается, чтобы нижняя лента ремня проходила вокруг талии. Для отстегивания ремня нужно нажать на красную кнопку замка, ремень автоматически возвратится в исходное положение.



1-замок; 2-язычок

Рисунок 5.7.7 - Пристегивание ремнем безопасности

В случае загрязнения лямок, очищать их мягким мыльным раствором. Гладить ленты утюгом не допускается. Ремень подлежит обязательной замене новым, если он подвергся критической нагрузке в дорожно-транспортном происшествии или имеет потертости, разрывы и другие повреждения.

**5.7.1.4 Сиденье пассажиров.** Сиденье пассажиров, показанное на рисунке 5.7.8, двухместное, нерегулируемое, применяется для автомобилей с однорядной кабиной.

На основании сиденья пассажиров с правой стороны имеются приварные кронштейны для установки огнетушителя.



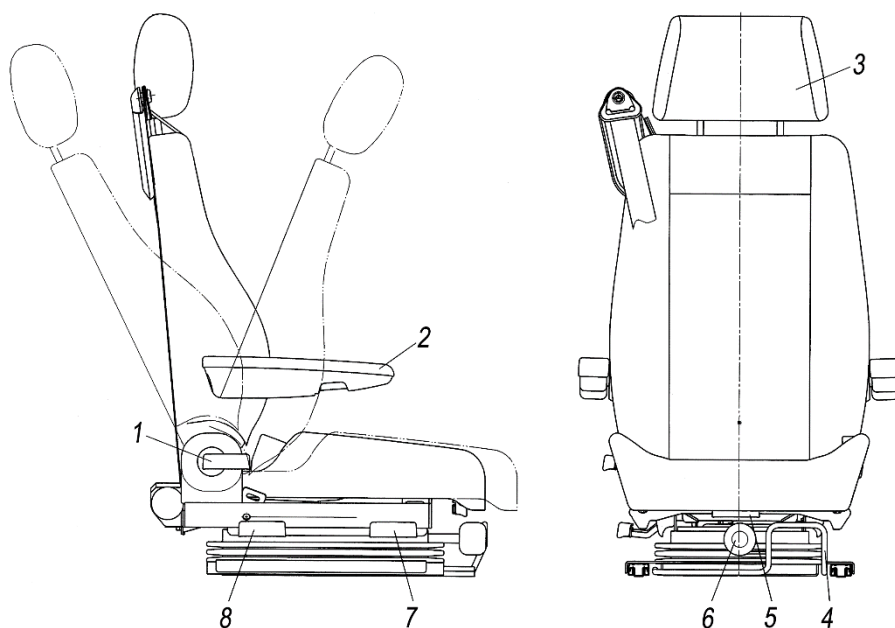
Рисунок 5.7.8 - Сиденье пассажиров с однорядной кабиной

На автомобилях с двухрядной кабиной установлено сиденье пассажира одноместное с дополнительными регулировками, согласно рисунку 5.7.9.

Сиденье пассажира оснащено клавишами регулировки, как показано на рисунке 5.7.9. Величина шага и регулировки сиденья водителя описаны в таблице 5.7.2.

Таблица 5.7.2 - Регулировка сиденья пассажира

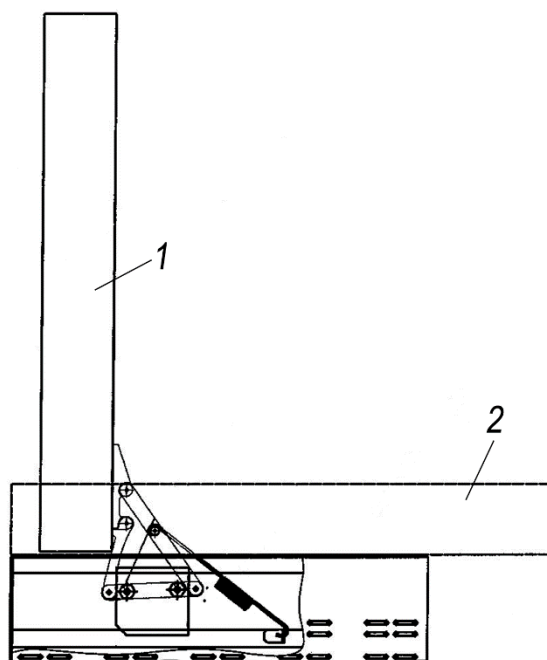
Поз. на рисунке 5.7.9	Регулировки	Ход	Шаг	Примечание
1	Наклон спинки	48 °	2 °	ступенчатая
2	Наклон подлокотников	45 °	-	бесступенчатая
3	Высота подголовника	80 мм	20 мм	ступенчатая
4	Горизонтальное перемещение сиденья	200 мм	10 мм	ступенчатая
5	Перемещение подушки	60 мм	10 мм	ступенчатая
6	Жесткость подвески	-	-	бесступенчатая
7	Перемещение передней части сиденья	60 мм	5 мм	ступенчатая
8	Перемещение задней части сиденья	60 мм	5 мм	ступенчатая



1-управление наклоном спинки; 2-управление наклоном подлокотников; 3-управление высотой подголовника; 4-управление горизонтальным перемещением сиденья; 5-управление перемещением подушки; 6-управление жесткостью подвески; 7-управление перемещением передней части сиденья; 8-управление перемещением задней части сиденья

Рисунок 5.7.9 - Сиденье пассажиров с двухрядной кабиной

Автомобили с двухрядной кабиной могут быть оснащены трансформируемым спальным местом, согласно рисунку 5.7.10.



1-положение спального места в открытом состоянии; 2-транспортное положение спального места

Рисунок 5.7.10 - Спальное место

**5.7.1.5 Стеклоподъемники.** Управление электрическими стеклоподъемниками осуществляется с помощью переключателей, согласно рисунку 5.7.11, расположенных на поручне подлокотников дверей.

**Стеклоподъемники работают только при включенных приборах.**

Для подъема или опускания стекла нажать соответственно вверх или вниз переключатель и удерживать его, пока стекло не займет желаемое положение.

При включенных приборах символы органов управления стеклоподъемниками подсвечиваются.

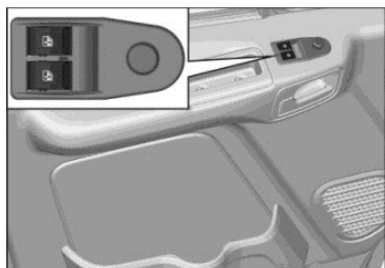


Рисунок 5.7.11 - Переключатели управления электрическими стеклоподъемниками

**5.7.1.6 Стеклоочиститель и омыватель ветрового окна.** Кабина оборудована омывателем и стеклоочистителем ветрового окна. Двухскоростной стеклоочиститель ветрового окна состоит из электрического привода, двух тяг, рычагов щеток и двух щеток. Включается стеклоочиститель переключателем, расположенным на рулевой колонке. При выключении стеклоочистителя щетки автоматически укладываются по нижней кромке стекла.

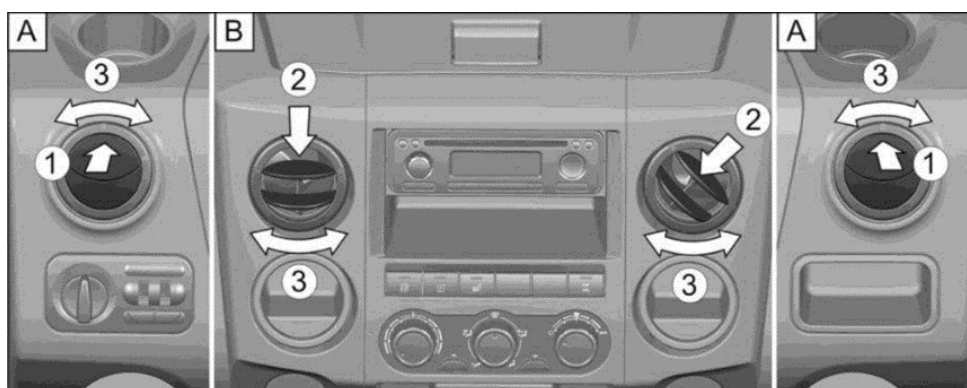
На левой боковине капота установлен бачок омывателя ветрового стекла с насосом и электродвигателем. Вместимость бачка 2 л. Омывающая жидкость подается на стекло по шлангам через два жиклера.

Подача омывающей жидкости осуществляется переключателем, расположенным на рулевой колонке.

При температуре окружающего воздуха выше плюс 5 °С для заполнения бачка применяется профильтрованная вода. При температурах от плюс 5 °С до минус 40 °С рекомендуется применять стеклоомывающие жидкости на основе изопропилового спирта, в соответствии с инструкцией на этикетке.

Промывать стекла с одновременным включением стеклоочистителей. Направление струи жидкости изменять поворотом направляющей в жиклере.






**5.7.1.7 Отопление, вентиляция и кондиционирование воздуха.** Дефлекторы вентиляции салона показаны на рисунке 5.7.12.

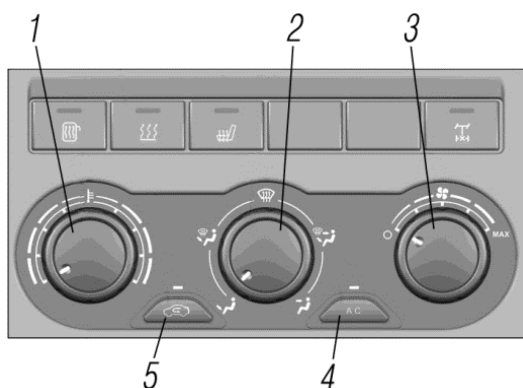


А-боковые дефлекторы (закрыты); В-центральные дефлекторы (открыты); 1-открывание; 2-закрывание; 3- регулировка направления воздушных потоков

Рисунок 5.7.12 - Дефлекторы вентиляции салона


Ручка регулятора распределения потоков воздуха 2, согласно рисунку 5.7.13, имеет пять положений:

-  воздух поступает в ноги водителя и пассажиров;
-  воздух поступает на обдув стекол и в ноги водителя и пассажиров;
-  воздух поступает на обдув ветрового стекла и стекол дверей;
-  воздух поступает на обдув стекол, в салон и в ноги водителя и пассажиров;
-  воздух поступает в салон через дефлекторы вентиляции.




1-ручка регулятора температуры воздуха; 2-ручка регулятора распределения потоков воздуха; 3-ручка регулятора скорости вращения вентилятора отопителя; 4-кнопка включения кондиционера/выключения; 5-кнопка включения/выключения режима рециркуляции воздуха

Рисунок 5.7.13 - Пульт управления отоплением, вентиляцией и кондиционированием воздуха

**5.7.1.7.1 Устранение запотевания стекол.** Для быстрого устранения запотевания ветрового стекла и стекол дверей, установить ручки 1 и 3 на пульте управления в крайнее правое положение, а ручку 2 повернуть вверх .

При включении кондиционера устранение запотевания стекол происходит интенсивнее.


**5.7.1.7.2 Отопление.** Для быстрого обогрева салона установить ручки 1 и 3 на пульте управления в крайнее правое положение, а ручку 2 в положение .

Для достижения максимальной эффективности отопления, а также чтобы изолировать салон от неприятных запахов и дыма включить режим рециркуляции, нажав на кнопку 5. Режим рециркуляции автоматически выключается через 10 минут.

Принудительное выключение режима рециркуляции осуществляется повторным нажатием на кнопку 5. После остановки и последующего пуска двигателя заслонка рециркуляции автоматически переводится в режим забора наружного воздуха.

Не пользоваться режимом рециркуляции длительное время, так как в этом случае прекращается поступление свежего воздуха в салон автомобиля, что может привести к ухудшению самочувствия, а также запотеванию стекол.

Когда салон будет достаточно прогрет, регулятор скорости вращения вентилятора 3 рекомендуем поставить в среднее положение, регулятор распределения потоков воздуха в положение соответствующее комфортному распределению воздуха и регулировать температуру перемещением ручки регулятора температуры 1 в пределах красной зоны.


**5.7.1.7.3 Вентиляция.** Для максимального поступления в салон свежего воздуха, установить ручку 1 на пульте управления в крайнее левое положение, ручку 3 в крайнее правое положение, а ручку 2 в положение .

Отрегулировать направление потоков воздуха дефлекторами вентиляции.

Для исключения проникновения в салон неприятных запахов, выхлопных газов впереди идущих автомобилей, при езде в туннеле и т.п., рекомендуем включить режим рециркуляции кнопкой 5.

**5.7.1.7.4 Система кондиционирования** состоит из компрессора (установлен на двигателе), конденсатора со встроенным ресивером и электрическим вентилятором (установлен на облицовке радиатора), испарителя с ТРВ-клапаном (установлены в кабине), соединительных шлангов.

Испаритель кондиционера встроен в единый корпус с отопительно-вентиляционной установкой.

Для быстрого охлаждения салона включить кондиционер кнопкой 4 и установить ручку 1 на пульте управления в крайнее левое положение, ручку 3 в крайнее правое положение, а ручку 2 в положение .

Для достижения максимальной эффективности кондиционирования, а также чтобы изолировать салон от неприятных запахов и дыма включить режим рециркуляции, нажав на кнопку 5. Режим рециркуляции автоматически выключается через 10 минут. Принудительное выключение режима рециркуляции осуществляется повторным нажатием на кнопку 5. После остановки и последующего пуска двигателя заслонка рециркуляции автоматически переводится в режим забора наружного воздуха.

Не пользоваться режимом рециркуляции длительное время, так как в этом случае прекращается поступление свежего воздуха в салон автомобиля, что может привести к ухудшению самочувствия, а также запотеванию стекол.

Когда салон будет достаточно охлажден, установить регулятор скорости вращения вентилятора 3 в среднее положение, регулятор распределения потоков воздуха в положение соответствующее комфортному распределению воздуха и регулировать температуру перемещением ручки регулятора температуры 1 в пределах синей зоны.

После длительной стоянки закрытого автомобиля в солнечную жаркую погоду, рекомендуется на несколько минут открыть двери или окна, проветрить салон, и только затем включить кондиционер.

Выключение кондиционера осуществляется повторным нажатием на кнопку 4.

Для обеспечения нормальной работы кондиционера рекомендуется его включать не реже одного раза в месяц продолжительностью 5-10 минут. Это необходимо для смазывания узлов кондиционера маслом, содержащимся в растворенном виде в хладагенте. Данную процедуру необходимо производить и в зимнее время года, но при условии положительной температуры окружающей среды.

**Внимание!** Кондиционер является герметичной системой находящейся под высоким давлением. Необходимо соблюдать осторожность при ремонтных работах в автомобиле, не допускать каких-либо механических повреждений узлов и агрегатов кондиционера. В случае разгерметизации или повреждения системы кондиционирования следует обратиться на предприятие технического обслуживания и никогда не осуществлять самостоятельный ремонт.

**Внимание!** При включенной системе кондиционирования не открывать окна и люк, поскольку в этом случае ее эффективность сводится к нулю.

**Внимание!** Избегать прямого потока охлажденного воздуха на части тела водителя и пассажиров, поскольку это может привести к локальному переохлаждению и, как следствие, к простудным заболеваниям.

**5.7.1.8 Вещевые ящики.** В кабине имеются:

1 Верхний вещевой ящик. На отдельных комплектациях автомобиля, крышка вещевого ящика может не устанавливаться.

2 Нижний вещевой ящик.

**Внимание!** Для уменьшения вероятности травмирования пассажира крышка вещевого ящика всегда должна быть закрыта.

3 Карман для документов. При захлопывании крышки не давить на рукоятку.

4 Потолочная консоль. В потолочную консоль имеется возможность установить радиооборудование.

5 Карманы, ниши и емкости для мелких вещей. Для размещения мелких вещей в кабине автомобиля предусмотрены карманы, ниши и емкости на панели приборов и в обивке дверей.

### 5.7.2 Оперение

Для удобства обслуживания двигателя и ремонта отдельные узлы оперения выполнены съемными. Оперение крепится к раме автомобиля через резиновую опорную подушку, а к кабине — при помощи болтового соединения. Капот аллигаторного типа с углом открытия 90°.

### 5.7.3 Платформа

**5.7.3.1** Платформа металлическая, самосвальная платформа ковшового типа с задней разгрузкой

**5.7.3.3 Боковые защитные устройства (БЗУ)\***, показаны на рисунке 5.7.14, обеспечивают эффективную защиту по всей длине транспортного средства (ТС) незащищённых участников дорожного движения от падения под транспортное средство сбоку.

Боковое защитное устройство ТС включает в себя БЗУ левое и БЗУ правое.

При демонтаже БЗУ следует:

- отвернуть болты крепления кронштейнов БЗУ к верхним и нижним соединительным скобам, расположенным с внутренней стороны ограждения;
- снять БЗУ с кронштейнов.

Монтаж БЗУ производить в обратном порядке.

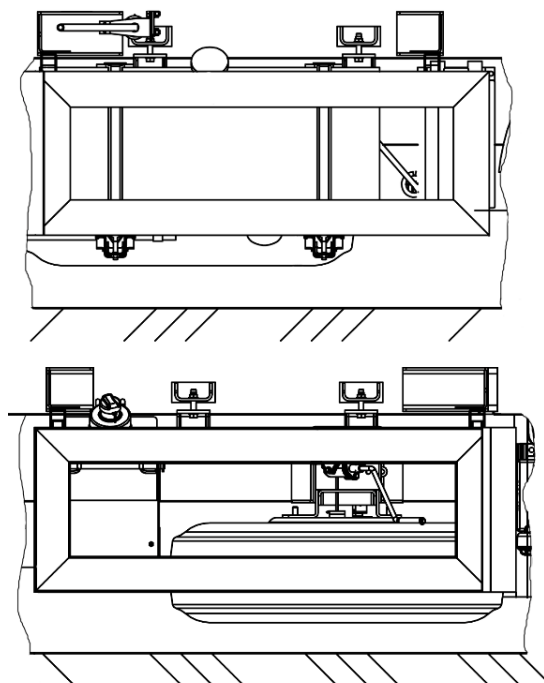


Рисунок 5.7.14 - Установка бокового защитного устройства левого и правого

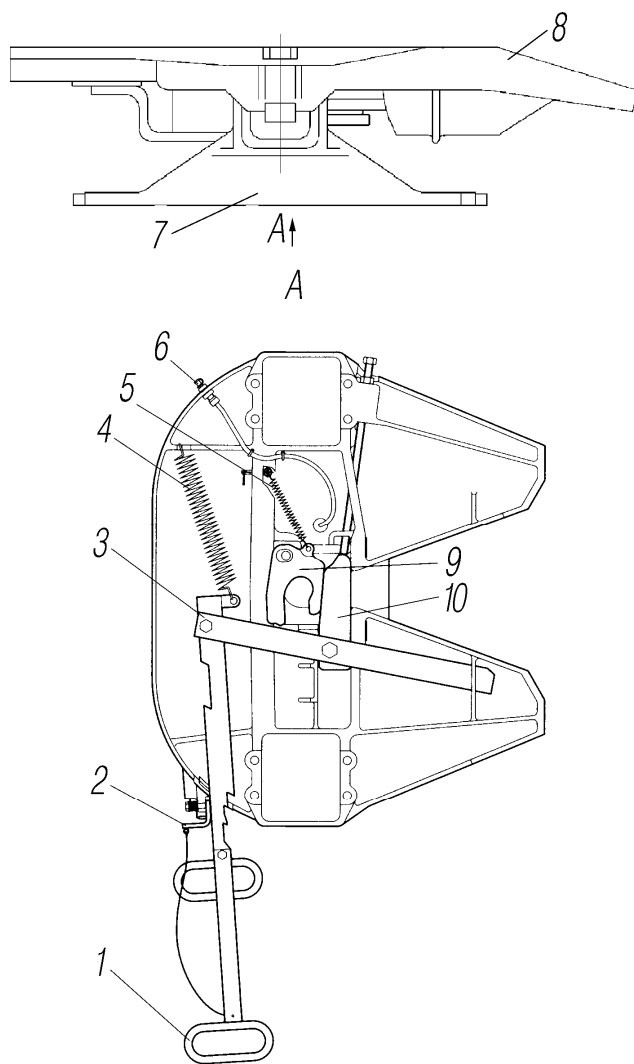
\* На отдельных модификациях автомобиля



### 5.8 Седельно-сцепное устройство

На тягачах установлено седельно-сцепное устройство (ССУ), которое предназначено: для шарнирного соединения тягача с полуприцепом, имеющим шкворень диаметром 50 мм; передачи тягового усилия от тягача к полуприцепу; обеспечения полуавтоматической сцепки и расцепки тягача с полуприцепом.

ССУ состоит из седла 8, в соответствии с рисунком 5.8.1, кронштейнов 7 и разъемно-сцепного механизма. Резиновые амортизаторы в соединении седла и кронштейнов обеспечивают качание седла в продольной и поперечной плоскостях и снижают динамические нагрузки.



1-рукоятка управления расцепкой; 2-предохранитель саморасцепки; 3-рычаг; 4-пружина; 5-пружина; 6-магистраль; 7-кронштейн; 8-седло; 9-крюк запорный; 10-затяжка запорная

Рисунок 5.8.1 - Устройство седельно-сцепное

**5.8.1 Разъемно-сцепной механизм** расположен под седлом и показан на виде «А» (кронштейны 7 условно не показаны). При вытягивании рукоятки управления расцепкой 1 через рычаг 3 задвижка запорная 10 освобождает запорный крюк 9 и он под действием пружины 5 поворачивается в положение для сцепки. При опускании рукоятки под действием пружины 4 задвижка запорная 10 удерживает запорный крюк 9.

При сцепке шкворень полуприцепа поворачивает запорный крюк 9. Задвижка 10 и рукоятка 1 под действием пружины 4 перемещаются в закрытое положение. Предохранитель саморасцепки 2 фиксирует рукоятку 1 в этом положении.

### 5.8.2 Уход за седельно-сцепным устройством

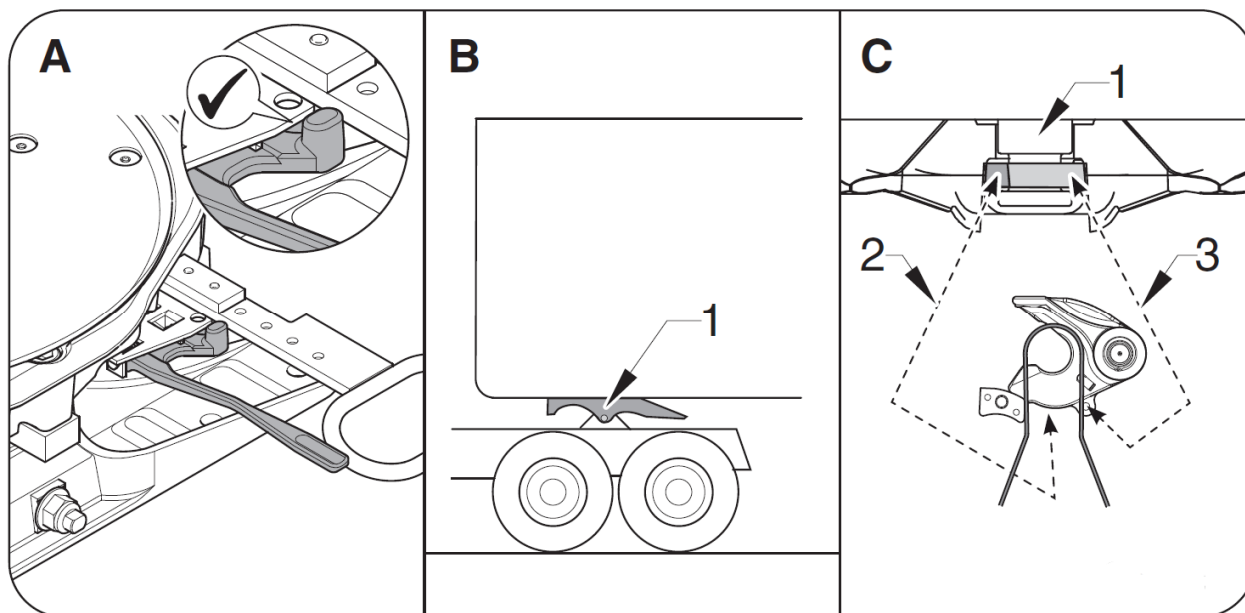
Перед каждым выездом в рейс:

1 Проверить, находится ли предохранительный рычаг в закрытом положении.

2 Провести общий осмотр седельно-сцепного устройства с надрамником на предмет закрепления, износа, коррозии и повреждений.

3 Провести проверку полноты и надежности фиксации в соответствии с рисунком 5.8.2:

4 Провести тест трогания: Зафиксировать тормоза седельного прицепа и малым ходом тронуться с места тягачом - седельный прицеп не должен отцепиться.



1-цапфа центральная; 2, 3-элемент запирающий; А - ручка отпирания зафиксирована в пластине устройства, и выступ предохранительного рычага полностью находится перед ручкой отпирания. В - между седельным прицепом и седельно-сцепным устройством нет зазора; С - запирающий элемент 3 надежно закрыт на центральной цапфе 1

Рисунок 5.8.2 - Проверка запора на полноту фиксации

### 5.8.3 Сцепка и расцепка тягача с полуприцепом

Перед сцепкой убедиться в том, что ССУ и его крепление исправны, седло не загрязнено и на нем нет посторонних предметов, при необходимости очистить верхнюю плоскость седла и смазать свежей смазкой. Полуприцеп надежно затормозить стояночным тормозом и установить на опорном устройстве так, чтобы опорная плоскость полуприцепа находилась от поверхности земли на одном уровне с седлом тягача или ниже его не более чем на 50 мм.

Сцепку и расцепку производить на ровной горизонтальной площадке с твердым покрытием. При этом продольные оси тягача и полуприцепа должны располагаться по одной прямой.

Сцепку производить в следующей последовательности:

- проследить, чтобы запирающий элемент ССУ был полностью поднят, и ручка отпирания оставалась в готовом для запирания положении, как показано на рисунке 5.8.3.

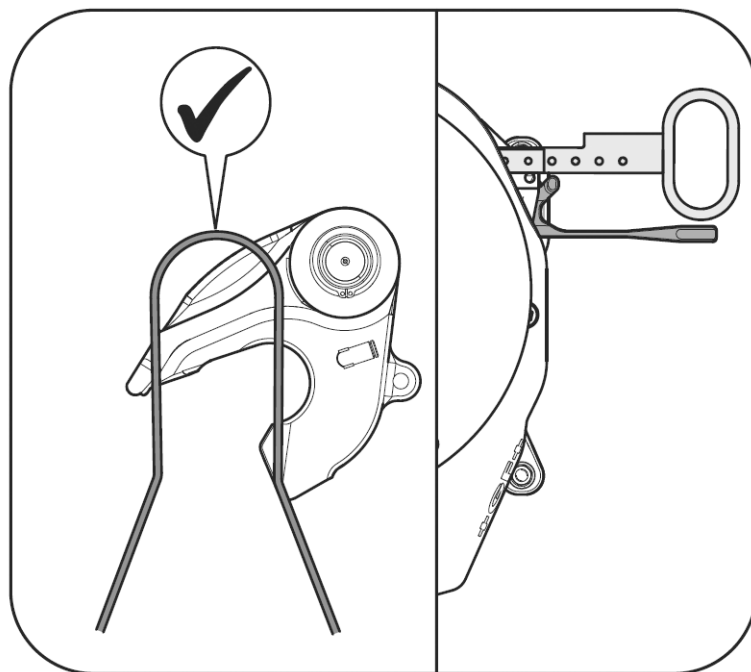


Рисунок 5.8.3 - Запирающий элемент в положении «открыт»

- освободить пространство между тягачом и полуприцепом;
- подвести тягач задним ходом на малой скорости к полуприцепу так, чтобы шкворень полуприцепа вошел в захваты седельного устройства. Сцепка тягача с полуприцепом осуществляется автоматически;
- затормозить тягач стояночным тормозом. Убедиться, что предохранитель саморасцепки 2, в соответствии с рисунком 124, опущен вниз и препятствует перемещению рукоятки на себя;
- поднять опорное устройство полуприцепа в крайнее верхнее положение и надежно закрепить его;
- подсоединить к штепсельной розетке соединительный кабель электропроводки полуприцепа;
- подсоединить к соединительным головкам полуприцепа соединительные шланги пневматического привода тормозов тягача;
- отпустить стояночный тормоз полуприцепа;
- продвинуть автопоезд на некоторое расстояние, убедиться в исправности сцепки, исправной работе тормозов и электрических приборов полуприцепа.

При сцепке тягача с различными марками полуприцепов отрегулировать расстояние между зажимами на шлангах во избежание их разрыва в результате трения о выступающие части тягача.

Перед расцепкой выбрать ровное место для стоянки полуприцепа.

Расцепку производить в следующем порядке:

- затормозить полуприцеп стояночным тормозом;
- опустить опорное устройство полуприцепа до упора в поверхность грунта, разгрузив рессоры тягача. При вынужденной расцепке на неуплотненном грунте под опорное устройство полуприцепа подложить подкладки;

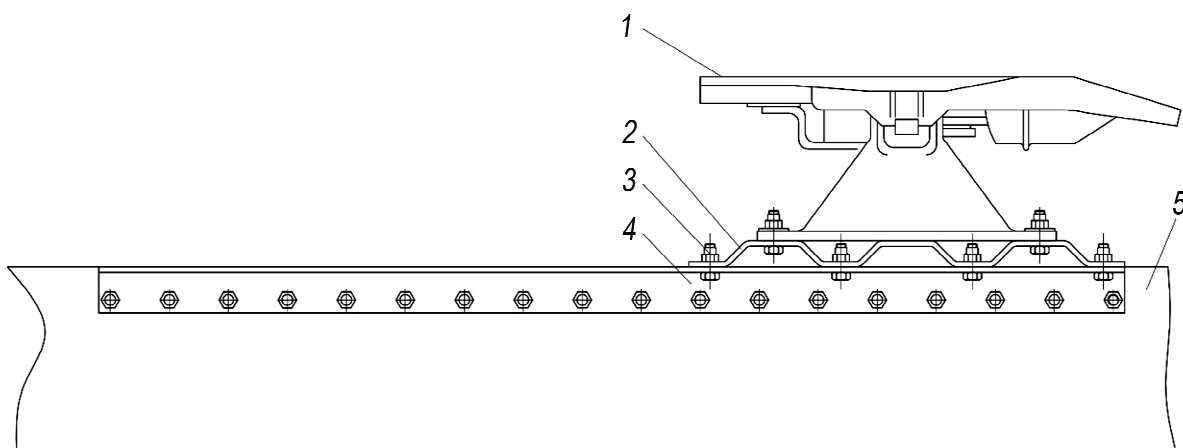
- отсоединить от штепсельной розетки соединительный кабель электропроводки полуприцепа;
- разъединить соединительные головки пневматического привода тормозов (сначала - питающую магистраль, затем - управляющую магистраль) и закрыть защитными крышками. Соединительные головки со шлангами закрепить на площадке тягача;
- переместить предохранитель саморасцепки 2 в верхнее/нижнее положение (зависит от марки седельно-сцепного устройства) и подтянуть рукоятку управления на себя до ее фиксации, при этом запорная задвижка 10 отойдет в сторону, открывая запорный крюк 9;
- включить первую передачу и на малой скорости подать тягач вперед до полной расцепки с полуприцепом;
- запорный крюк с помощью пружины 5 остается в открытом состоянии.

#### 5.8.4 Переналадка продольного положения ССУ на раме.

Для случаев эксплуатации полуприцепа с изменяемым положением шкворня, конструкцией тягача предусмотрена возможность переналадки положения ССУ в продольном направлении на величину, определяемую допустимым значением смещения шкворня на полуприцепе. Положение полуприцепа относительно тягача при этом не изменяется.

Для изменения продольного положения ССУ, установка которого показана на рисунке 5.8.4, необходимо демонтировать детали крепления 3 монтажной плиты 2 седельного устройства 1 к кронштейнам 4 на раме 5 автомобиля. Для этого, при помощи специального подъемного оборудования, переместить ССУ в сборе с монтажной плитой вдоль рамы на необходимое расстояние (с шагом кратным 90 мм) и произвести монтаж деталей крепления плиты к кронштейнам (момент затяжки указанных резьбовых соединений - 44 кгс - 50 кгс).

**Внимание!** Запрещается смещение ССУ на раме, если на полуприцепе не предусмотрена переналадка положения шкворня (только одно положение шкворня).



1-ССУ; 2-плита монтажная; 3-детали крепления монтажной плиты к кронштейнам на раме; 4-кронштейн на раме (слева и справа); 5-рама шасси

Рисунок 5.8.4 - Установка седельно-сцепного устройства

### **5.9 Специальное оборудование**

Схема установки дополнительных агрегатов, их приводы и режимы отбора мощности должны быть согласованы с заводом. Карданные валы, устанавливаемые потребителем для привода дополнительных агрегатов, должны иметь дисбаланс не более 40 г.см. и усилие перемещений в шлицевых соединениях не более 150 Н (15 кгс.).

## 6 Возможные неисправности и методы их устранения

Таблица 6.1 - Возможные неисправности и методы их устранения

Неисправность	Вероятная причина	Метод устранения
<b>Колеса и шины</b>		
Интенсивный неравномерный износ рисунка протектора	Неправильное схождение управляемых колес Нарушена регулировка подшипников ступиц колес и подшипников шкворней поворотных кулаков Износ деталей шарниров рулевых тяг	Отрегулировать схождение колес Отрегулировать подшипники  Изношенные детали заменить новыми
Интенсивный неравномерный износ рисунка протектора	Большое радиальное или боковое биение колес  Резкое торможение или трогание с места, езда при пониженном или повышенном внутреннем давлении в шинах, перегрузка шин массой груза	Колеса с повышенным радиальным или боковым биением заменить Необходимо соблюдать правила и применять рациональные приемы вождения автомобиля. Следует строго соблюдать норму внутреннего давления в шинах, не допускать перегрузки шин
<b>Рулевое управление</b>		
Неустойчивое движение автомобиля, величина свободного хода рулевого колеса более 25°	Износ деталей шарниров рулевых тяг, шлицевых втулок карданного привода руля Ослабление крепления рулевого механизма	Изношенные детали заменить новыми, смазать шлицевые соединения Подтянуть болты крепления рулевого механизма к раме
«Тяжелое» рулевое управление при повороте в обе стороны	Недостаточный уровень масла в бачке гидросистемы рулевого управления Потеря подвижности шлицевого соединения карданного вала рулевого управления Засорен фильтр масляного бака Неисправен насос Система рулевого управления засасывает воздух. Наличие воздуха или воды в системе (пена в бачке, масло мутное)	Долить масло до требуемого уровня  Разобрать, очистить и смазать  Заменить фильтр  Заменить насос Удалить воздух. Если воздух не удаляется, проверить затяжку всех соединений, снять и промыть сетчатый фильтр, проверить целостность прокладки под коллектором Проверить затяжку болтов крепления коллектора и, если все указанное выше не устранило неисправность, сменить масло

Продолжение таблицы 6.1

Неисправность	Вероятная причина	Метод устранения
<p>«Тяжелое» рулевое управление при повороте в одну сторону</p> <p>Тяжелый ход при быстром повороте рулевого колеса</p> <p>Повышенный шум при работе насоса</p> <p>Выбрасывание масла через сапун масляного бака</p> <p>Затрудненный обратный ход рулевого колеса</p>	<p>Задиры на опорных поверхностях золотника</p> <p>Неправильно отрегулированы гидравлические клапаны ограничения давления конечных положений</p> <p>Система рулевого управления засасывает воздух</p> <p>Неисправен насос или модель насоса не соответствует модели автомобиля- насос не обеспечивает требуемой производительности и давления</p> <p>Недостаточный уровень масла в бачке гидросистемы рулевого управления</p> <p>Воздух в масле</p> <p>Неисправен насос</p> <p>Засорение сетчатого фильтра</p> <p>Разрушена прокладка под коллектором</p> <p>Чрезмерно высок уровень масла</p> <p>Засорен фильтр масляного бака</p> <p>Передняя ось/подшипники поворотного кулака тяжелый ход</p> <p>Тяжелый ход рулевой колонки</p> <p>Слишком высокое давление в нагнетающей системе</p>	<p>Заменить рулевой механизм</p> <p>Отрегулировать</p> <p>Устранить негерметичность</p> <p>Долить масло</p> <p>Удалить воздух из системы рулевого управления</p> <p>Заменить</p> <p>Долить масло до требуемого уровня</p> <p>Удалить воздух из системы рулевого управления</p> <p>Заменить насос</p> <p>Промыть фильтр</p> <p>Сменить прокладку</p> <p>Довести уровень масла до нормального</p> <p>Заменить фильтр</p> <p>Отремонтировать</p> <p>Устранить тяжелый ход</p> <p>Гидравлические рукава перегнуты/сжаты</p>
<b>Тормозная система</b>		
<p>При нажатии на педаль тормоза автомобиль не затормаживается</p> <p>При нажатии на педаль тормоза автомобиль не затормаживается</p> <p>Постоянно горит лампа сигнализатора неисправности тормозной системы (при работающем двигателе)</p>	<p>Износ фрикционных накладок, большие зазоры между колодками и барабанами рабочих тормозов</p> <p>Отсутствие воздуха из-за неисправности компрессора, регулятора давления, негерметичности пневмосистемы</p>	<p>Заменить фрикционные накладки. Отрегулировать зазоры между колодками и барабанами рабочих тормозов</p> <p>Устранить неисправность компрессора, заменить регулятор давления. Определить место утечки воздуха и устранить повреждение</p>

Продолжение таблицы 6.1

Неисправность	Вероятная причина	Метод устранения
<p>Тормоза заклинивают (не растормаживаются) Частое срабатывание регулятора давления</p>	<p>Отсутствует свободный ход педали тормоза Утечка сжатого воздуха в магистрали от регулятора до блока защитных клапанов</p>	<p>Отрегулировать свободный ход педали тормоза Подтянуть места соединений, заменить неисправные детали соединений, трубопроводы</p>
<b>Аккумуляторные батареи</b>		
<p>Аккумуляторная батарея не обеспечивает достаточной частоты вращения коленчатого вала двигателя</p>	<p>Разряженность батареи ниже допустимого предела  Повышенное падение напряжения в цепи питания стартера</p>	<p>Зарядить батарею и проверить исправность генератора и регулятора напряжения Очистить зажимы на батарее и наконечники проводов. Смазать их техническим вазелином. При необходимости подтянуть крепление наконечников проводов стартера Сдать батарею в ремонт</p>
<p>Ускоренный саморазряд батареи</p>	<p>Неисправность всех или некоторых аккумуляторов батареи Загрязнение выводов аккумуляторов грязью или электролитом, разлитым по поверхности батареи  Загрязнение электролита посторонними примесями</p>	<p>Протереть батарею сухой тряпкой, а затем другой, смоченной 10%-ным раствором нашатырного спирта или кальцинированной соды Батарею разрядить током, равным 1/10 емкости батареи, до напряжения 1,1-1,2 В на один аккумулятор. Вылить электролит, промыть батарею, залить свежий электролит и зарядить батарею</p>
<p>Ускоренное понижение уровня электролита в батарее</p>	<p>Электролит «выкипает»  Повреждение моноблока батареи</p>	<p>Проверить регулятор напряжения Сдать батарею в ремонт</p>
<p>Из вентиляционного отверстия одного или нескольких аккумуляторов во время заряда выливается электролит</p>	<p>Чрезмерно высокий уровень электролита Чрезмерный зарядный ток  Короткое замыкание пластин в одном из аккумуляторов</p>	<p>Удалить резиновой грушей излишки электролита Проверить регулятор напряжения Сдать батарею в ремонт</p>



Окончание таблицы 6.1

Неисправность	Вероятная причина	Метод устранения
<p>При заряде полностью разряженной батареи быстро повышается напряжение и температура электролита и начинается бурное газовыделение, а плотность повышается незначительно</p>	<p>Сульфатация пластин, которая может возникнуть при длительном неиспользовании батарей, ее эксплуатации при пониженном уровне электролита или систематической ее недозарядки</p>	<p>Сульфатированные пластины исправляют циклом заряд-разряд силой тока не более 1/20 от емкости батареи, при начальной плотности электролита не более 1,12 г/см<sup>3</sup>. Сильно сульфатированные пластины не восстанавливают</p>
<b>Коробка отбора мощности</b>		
<p>Не включается коробка отбора мощности (КОМ)</p>	<p>Повреждение диафрагмы пневмокамеры механизма включения КОМ</p>	<p>Заменить диафрагму</p>
<p>Не выключается КОМ</p>	<p>Износ или повреждение зубьев ведущей шестерни КОМ</p> <p>Большие утечки воздуха из-за недостаточной затяжки соединительной арматуры воздухопроводов или их неисправность</p>	<p>Разобрать коробку, заправить зубья шестерен или заменить изношенные детали</p> <p>Определить места утечки путем нанесения мыльного раствора на шланг и в места соединительной арматуры. Подтянуть соединительную арматуру в местах утечки. Заменить неисправные детали</p> <p>Заменить пружину</p>
<p>Не выключается КОМ</p>	<p>Поломка возвратной пружины механизма включения КОМ</p> <p>Заедание штока крана управления</p> <p>Отсутствие зазора между клапаном и штоком в выключенном положении из-за деформации клапана крана управления</p>	<p>Разобрать кран, устранить причину заедания и смазать поверхность корпуса под шток тонким слоем смазки ЦИАТИМ-201</p> <p>Заменить клапан крана управления</p>

## **7 Особенности эксплуатации**

### **7.1 Подготовка нового автомобиля к эксплуатации**

Перед началом эксплуатации нового автомобиля изучить данное руководство по эксплуатации, провести ежедневное техническое обслуживание и дополнительно:

1 Проверить уровень масла в картере двигателя, коробке передач, картере моста, в бачке насоса рулевого управления, охлаждающей и тормозной жидкостей и при необходимости долить.

2 После заправки топливного бака заполнить топливом систему питания двигателя с помощью ручного топливоподкачивающего насоса, встроенного в фильтр грубой очистки топлива (см. подраздел «Система питания двигателя топливом» раздела «Двигатель» настоящего руководства).

3 Проверить уровень и плотность электролита в аккумуляторных батареях и при необходимости долить дистиллированную воду и подзарядить аккумуляторные батареи.

4 Проверить состояние тормозной системы:

- давление в контурах;
- работу регулятора давления.

5 Довести давление воздуха в шинах до нормы.

6 Проверить работу замков дверей.

7 Проверить работу стеклоподъемников дверей кабины.

8 Произвести пробный выезд.

### **7.2 Пуск и останов двигателя**

#### **7.2.1 Пуск холодного двигателя с помощью предпускового подогревателя**

1. Убедиться в отсутствии загрязнений и посторонних предметов в системе питания воздухом и системе выпуска отработавших газов подогревателя.

2. Для ускорения прогрева двигателя кран отопителя кабины закрыть.

3. Запустить подогреватель, установив переключатель на пульте управления подогревателем в положение «I».

4. При достижении температуры охлаждающей жидкости 40 °С по показанию указателя температуры охлаждающей жидкости на панели приборов кран отопителя открыть.

5. Запустить двигатель как указано в руководстве по эксплуатации двигателя. Подогреватель может продолжать работать и автоматически регулировать работу отопителя кабины. Для этого установить терморегулятор вентилятора кабины на пульте управления подогревателем в нужное положение, переключатель отопителя кабины должен быть в положении «ВЫКЛЮЧЕН».

6. Подогреватель выключить, установив переключатель в положение «O».

### **7.3 Обкатка автомобиля**

Срок службы автомобиля, а также надежность и экономичность его работы зависят от приработки деталей в начальный период эксплуатации. Обкатка может выполняться перед вводом в эксплуатацию нового автомобиля, а также в процессе его эксплуатации. На протяжении этого периода требуется тщательный уход за новым автомобилем и строгое соблюдение правил эксплуатации, изложенных ниже.

В процессе эксплуатации необходимо следить за тепловым режимом агрегатов автомобиля. На протяжении первых от 2500 до 5000 км пробега:

- прогревать двигатель при частоте вращения коленчатого вала 1300-1600 об/мин (для ЯМЗ-53676) и 1100-1300 об/мин (для ЯМЗ-653);

- не превышать скорость движения на первой передаче более 5 км/ч, на второй - 10 км/ч, на третьей - 20 км/ч, на четвертой - 40 км/ч, на пятой - 50 км/ч;
- не эксплуатировать автомобиль в тяжелых дорожных условиях и с прицепом;
- дважды, через 100-150 км и 200-300 км, и при каждом снятии и установке колес на ступицу автомобиля подтянуть гайки крепления колес;
- не снижать давление воздуха в шинах. Эксплуатацию седельных тягачей на протяжении первых от 2500 до 5000 км пробега проводить по дорогам с твердым покрытием с полуприцепом общей массой не более 25 т.

После пробега от 2500 до 5000 км (от 65 до 125 часов работы двигателя) выполнить работы, указанные в разделе «Техническое обслуживание. Техническое обслуживание в начальный период эксплуатации».

#### **7.4 Вождение автомобиля**

Правильное вождение автомобиля является одним из важнейших условий увеличения сроков его службы и безаварийной работы, а также позволяет добиться высоких средних скоростей движения при минимальном расходе топлива.

При работе в тяжелых дорожных условиях движение начинать только на первой передаче. Скорость движения выбирать с учетом экономичного режима работы двигателя, ориентируясь на показания тахометра 1300-1600 об/мин (для ЯМЗ-53676) и 1100-1300 об/мин (для ЯМЗ-653). Превышение предельной частоты вращения коленчатого вала двигателя более 2300 об/мин (для ЯМЗ-53676), 1900 об/мин (для ЯМЗ-653) **НЕ ДОПУСКАЕТСЯ.**

**ЗАПРЕЩАЕТСЯ резко отпускать педаль сцепления при вождении автомобиля с целью исключения выхода из строя агрегатов трансмиссии!**

Не выключать сцепление и не переключать передачи при преодолении крутых подъемов, близких к предельным. Если по каким-либо причинам не удалось преодолеть подъем, медленно спускать автомобиль задним ходом, не допуская разгона.

Тормозить автомобиль плавно, постепенно увеличивая нажатие на педаль. На длинных спусках применять торможение двигателем с использованием вспомогательного тормоза. При этом частота вращения коленчатого вала двигателя может быть близкой к номинальной, но не превышать 2900 об/мин (для ЯМЗ-53676) и 2400 об/мин (для ЯМЗ-653). Если двигатель будет развивать частоту вращения выше 2900 об/мин (для ЯМЗ-53676) или 2400 об/мин (для ЯМЗ-653), периодически интенсивно притормаживать автомобиль рабочими тормозами.

**Внимание! Не выключать двигатель на длинных спусках.**

Останавливать автомобиль на уклоне не рекомендуется. При вынужденной остановке автомобиля необходимо принять меры, исключающие возможность скатывания автомобиля: отключить подачу топлива, включить стояночный тормоз, первую передачу в коробке передач и положить упоры под колеса.

**Во избежание бокового скольжения соблюдать осторожность при движении по скользким и обледенелым дорогам.**

Для снижения сопротивления качению и для экономии топлива давление в разогретых шинах не уменьшать.

При движении на затяжных спусках, при оборотах вращения коленчатого вала двигателя свыше 1000 об/мин, рекомендуется использовать вспомогательный тормоз, при этом любая из передач должна быть включена, а педаль газа не нажата.

При включении вспомогательного тормоза происходит отключение подачи топлива и срабатывание заслонки в выпускном коллекторе двигателя, при этом осуществляется торможение двигателем после каждого отпускания педали газа.

При приближении к длинному спуску, заблаговременно переключить коробку передач на пониженную передачу.

Переключаться с высшего на низший и с низшего на высший диапазон демультипликатора коробки передач на скорости более 25 км/ч **СТРОГО ЗАПРЕЩЕНО!** Во время движения держать рычаг демультипликатора коробки передач в нейтральном положении **ЗАПРЕЩЕНО!**

Трогаться с места на первой передаче. Понижающую передачу «С» в коробке передач ZF 9S1515 использовать только при маневрировании со скоростью до 10 км/ч. Не использовать передачу «С» для движения на подъеме. Не допускается трогание с места резким отпуском педали сцепления.

Для сбережения коробки передач всегда до конца выжимать педаль муфты сцепления. Переключение передач при не полностью выключенном сцеплении приводит к износу синхронизаторов в коробке передач.

Передачу заднего хода включать только на неподвижном автомобиле и при работе двигателя на холостом ходу. При расцеплении муфты сцепления подождать 8-10 с (время выбега диска сцепления), только после этого включать передачу заднего хода.

**Включать и выключать блокировки межосевого и межколесных дифференциалов только после полной остановки автомобиля, при включенной «нейтрالي» в коробке передач.**

**Включение блокировок межосевого и межколесных дифференциалов мостов разрешается только для преодоления особо тяжелых участков пути, а также участков пути с низким сцеплением с дорогой (наличие льда, грязи).**

На особо тяжелых участках (снег, грязь, мягкий грунт, песок и т.д.) при необходимости блокировать межосевой дифференциал среднего моста и межколесные дифференциалы задней тележки. При этом включать блокировки дифференциалов нужно заблаговременно перед преодолением труднопроходимого участка, а не в тот момент, когда автомобиль уже потерял подвижность.

**Буксование ведущих колес при потере автомобилем подвижности или движение с пробуксовкой колес при разблокированных дифференциалах приводит к интенсивному износу дифференциалов и шин.**

При необходимости пользования блокировками дифференциалов, включать вначале блокировку межосевого дифференциала среднего моста и только затем блокировку межколесных дифференциалов. Максимальная скорость движения при включенных блокировках межколесных и межосевого дифференциалов должна быть не более 20 км/ч.

**При заблокированных межколесных дифференциалах допускается только прямолинейное движение автомобиля, нарушение этого правила может привести к поломке дифференциалов!**

Если при включении блокировки какой-либо дифференциал не заблокировался и соответствующий сигнализатор не загорелся, необходимо стронуть автомобиль с места (вперед и назад) на первой передаче в коробке передач и повторить процесс переключения. Дождаться, пока дифференциал полностью заблокируется и загорится соответствующий сигнализатор, после этого начать движение по труднопроходимому участку. **Неполное включение механизма блокировки может привести к разрушению дифференциала.**

**После преодоления труднопроходимого участка пути необходимо выключить блокировку дифференциалов и убедиться в отключении муфты механизма блокировки (сигнализатор должен погаснуть).**

**7.4.1 Движение с прицепом.** Для обеспечения безопасной эксплуатации автомобиля с прицепом убедиться перед сцепкой в соответствии размеров сцепной петли прицепа и тягово-сцепного устройства тягача. Убедиться в отсутствии износа сопрягаемых поверх-

ностей: для ТСУ безззорной сцепки по ГОСТ Р 41.55-2005 (см. Инструкцию по монтажу и эксплуатации).

При движении задним ходом избегать складывания прицепа до упора дышла прицепа в торец лонжерона рамы или другие элементы автомобиля.

Несоблюдение этих требований может привести к заклиниванию петли прицепа в зеве буксирного крюка и поломке буксирного крюка.

**Вниманию водителя!** На автомобилях устанавливаются двигатели ЯМЗ-53676 или ЯМЗ-653 с широким рабочим диапазоном оборотов.

Максимальная мощность двигателя ЯМЗ-53676 развивается при оборотах  $2300 \pm 25$  об/мин, максимальный момент при 1300-1600 об/мин.

Максимальная мощность двигателя ЯМЗ-653 развивается при оборотах  $1900 \pm 25$  об/мин, максимальный момент при 1100-1300 об/мин.

Для полной реализации потенциальных тяговых характеристик автомобиля при интенсивных разгонах, при движении на подъемах использовать весь рабочий диапазон оборотов двигателя и при переходе на следующую передачу, доводя обороты до 2200-2300 об/мин (для ЯМЗ-53676) и 1800-1900 об/мин (для ЯМЗ-653).

### **7.5 Буксирование автомобиля**

Буксирование может осуществляться на гибкой (с использованием буксирного троса) или жесткой сцепке (с использованием буксиров типа «штанга» или «треугольник»), изготовленных по ГОСТ 25907-89.

Для буксирования и вытаскивания автомобиля с помощью буксирных приспособлений и чалочных тросов (цепей) используются имеющиеся буксирные устройства. Буксирование автомобиля или использование его в качестве тягача должны выполняться в соответствии с требованиями Правил дорожного движения и инструкций по технике безопасности, действующих в организациях, эксплуатирующих автомобиль.

**При буксировке автомобиля, во избежание выхода из строя коробки передач, обязательно снять карданный вал (карданную передачу) привода среднего моста.**

**7.5.1 Установка буксирных и вспомогательных устройств.** Сцепку тягача и буксируемого автомобиля проводить в следующей последовательности:

- снять с места крепления буксирный трос или буксир «треугольник» исходя из характера неисправностей и дорожных условий буксировки;
- провести, при необходимости, сборку буксирного приспособления;
- провести сцепку буксируемого автомобиля с тягачом силами экипажей;
- при необходимости подвести воздух от тягача к буксируемому автомобилю, используя шланг накачки шин прицепа и соединительную головку из комплекта ЗИП автомобиля. Шланг гайкой с резьбой М16х1,5 подсоединить к буксирному клапану, установленному за первой поперечиной с правой стороны на тройнике магистрали нагнетания воздуха в регулятор неисправного автомобиля, а на второй конец шланга смонтировать соединительную головку, которую установить на соединительную головку тягача;
- при неисправности аварийной световой сигнализации закрепить на заднем борту буксируемого автомобиля знак аварийной остановки.

**7.5.2 Буксирование автомобиля с неработающим двигателем и усилителем руля** возможно по всем видам дорог. Буксирование автомобиля при неработающем двигателе и усилителе руля без водителя возможно только на жестком буксире типа «треугольник». При этом скорость движения на крутых поворотах не должна превышать 10 км/ч.

При буксировке автомобиля выбирать безопасную скорость движения тягача в соответствии с правилами дорожного движения.

При невозможности растормозить энергоаккумуляторы воздухом, выкрутить болты на энергоаккумуляторах.

**7.5.3 Контрольный осмотр в пути.** Через полчаса после начала буксирования, а затем через каждые 1,5-2 часа необходимо осмотреть сцепные устройства, крепление знака аварийной остановки (если он установлен), рукой на ощупь проверить тепловое состояние картеров агрегатов трансмиссии и ступиц колес, если они неисправны.

## 8 Техническое обслуживание

Техническое обслуживание предназначено для поддержания автомобиля в работоспособном состоянии и надлежащем внешнем виде, для уменьшения интенсивности изнашивания деталей, предупреждения отказов и неисправностей, а также выявления их с целью своевременного устранения. Техническое обслуживание является профилактическим мероприятием, проводимым принудительно в плановом порядке через определенные пробеги или периоды работы автомобиля.

Соблюдение периодичности и качественное выполнение технического обслуживания в установленном объеме обеспечивает постоянную техническую готовность автомобиля и снижает потребность в ремонте. Для качественного выполнения работ техническое обслуживание рекомендуется проводить на специальных постах, оборудованных необходимыми инструментами и приспособлениями.

Работы, связанные с регулированием и обслуживанием приборов системы питания двигателя, электрооборудования, гидравлических систем, должны выполнять квалифицированные специалисты.

Техническое обслуживание двигателя проводить в соответствии с рекомендациями, изложенными в руководстве по эксплуатации «Двигатели ЯМЗ-536, ЯМЗ-5361, ЯМЗ-5362, ЯМЗ-5363, ЯМЗ-5364» или руководстве по эксплуатации «Силовые агрегаты ЯМЗ-650, ЯМЗ-6501, ЯМЗ-6502» и дополнении к нему «Двигатели ЯМЗ-653, ЯМЗ-653-01, ЯМЗ-653-03 ЯМЗ-653-05 их модификации и комплектации».

Техническое обслуживание мостов проводить в соответствии с рекомендациями, изложенными в руководстве по эксплуатации на мосты.

### 8.1 Виды технического обслуживания

Техническое обслуживание по периодичности и трудоемкости выполняемых работ подразделяется на следующие виды:

- ежедневное техническое обслуживание (ЕО);
- обслуживание при возвращении из рейса;
- техническое обслуживание ТО-(2500-5000) выполняется в начальный период эксплуатации после пробега от 2500 до 5000 км;
- техническое обслуживание ТО выполняется через  $30\ 000 \pm 500$  км пробега для автомобилей в соответствии с I категорией эксплуатации.
- смазочные работы с периодичностью 5000, 10 000 выполняются согласно карте смазочных материалов и рабочих жидкостей, могут проводиться силами потребителя и не требуют высокой квалификации персонала и специального оборудования.

### 8.2 Периодичность технического обслуживания

Ежедневное обслуживание выполняется перед выездом автомобиля на линию и по его возвращении.

Техническое обслуживание в начальный период эксплуатации выполняется после первого пробега от 2500 до 5000 км (65-125 часов работы двигателя). Техническое обслуживание в период эксплуатации 30 000 км пробега (750 часов работы двигателя).

Техническое обслуживание специальных транспортных средств, предназначенных для выполнения технологической работы (ремонтные мастерские, автокраны, спецтехника для нефтегазового комплекса и т.д.), необходимо проводить по счетчику моточасов (40 км пробега автомобиля, соответствует одному моточасу работы).

Для автомобилей, выполняющих транспортную работу (автоцистерны, самосвалы, седельные тягачи, и т.п.), техническое обслуживание следует производить по пробегу автомобиля.

Величина пробега автомобиля и время работы силового агрегата между операциями технического обслуживания приведены для первой категории эксплуатации в соответствии с ГОСТ 21624. Периодичность ТО корректируется в зависимости от категории условий эксплуатации автомобиля в соответствии с таблицей 8.1 и природно-климатических районов эксплуатации автомобиля в соответствии с таблицей 8.2. Для определения общего коэффициента корректировки, коэффициенты, определенные по таблицам 8.1 и 8.2, необходимо перемножить между собой. Для определения периодичности ТО автомобиля применительно условиям работы необходимо периодичность при первой категории условий эксплуатации умножить на общий коэффициент корректировки.

**Таблица 8.1- Коэффициент корректирования периодичности ТО в зависимости от условий эксплуатации**

Категория условий эксплуатации	Условия работы автомобиля	Коэффициент корректирования периодичности ТО
I	Автомобильные дороги I, II, III технических категорий за пределами пригородной зоны на равнинной, слабохолмистой и холмистой местности, имеющие цементобетонное и асфальтобетонное покрытие.	1,0
II	<p>Автомобильные дороги I, II, III технических категорий за пределами пригородной зоны в гористой местности, а также в малых городах и в пригородной зоне (во всех типах рельефа, кроме горного), имеющие цементобетонные и асфальтобетонные покрытия.</p> <p>Автомобильные дороги I, II, III технических категорий за пределами пригородной зоны (во всех типах рельефа, кроме горного), а также в малых городах и в пригородной зоне на равнинной местности с покрытием из битумно-минеральных смесей.</p> <p>Автомобильные дороги III, IV технических категорий за пределами пригородной зоны, имеющие щебеночные и гравийные покрытия во всех видах рельефа, кроме гористого и горного.</p>	0,9
III	<p>Автомобильные дороги I, II, III технических категорий за пределами пригородной зоны, автомобильные дороги в малых городах и в пригородной зоне (горная местность), а также в больших городах, имеющих цементобетонное и асфальтобетонное покрытие.</p> <p>Автомобильные дороги I, II, III технических категорий за пределами пригородной зоны (горная местность), автомобильные дороги в малых городах и в пригородной зоне (во всех типах рельефа, кроме равнинного), а также в больших городах (во всех типах рельефа, кроме горного), имеющие покрытия из битумно-минеральных смесей.</p> <p>Автомобильные дороги III, IV технических категорий за пределами пригородной зоны в гористой и горной местности, автомобильные дороги в пригородной зоне и улицы малых городов, улицы больших городов (все типы рельефа, кроме гористого и горного), имеющие щебеночные и гравийные покрытия.</p>	0,7



Окончание таблицы 8.1

Категория условий эксплуатации	Условия работы автомобиля	Коэффициент корректирования периодичности ТО
III	<p>Автомобильные дороги III, IV, V технических категорий за пределами пригородной зоны, автомобильные дороги в пригородной зоне и улицы малых городов, улицы больших городов (равнинная местность), имеющие покрытия из булыжного и колотого камня, а также покрытия из грунтов, обработанных вяжущими материалами.</p> <p>Внутризаводские автомобильные дороги с усовершенствованными покрытиями.</p> <p>Зимники.</p>	0,7
IV	<p>Улицы больших городов, имеющие покрытия из битумоминеральных смесей (горная местность), щебеночные и гравийные покрытия (гористая и горная местность), покрытия из булыжного и колотого камня и из грунтов, обработанных вяжущими (все типы рельефа, кроме равнинного) материалами.</p> <p>Автомобильные дороги V технической категории за пределами пригородной зоны, автомобильные дороги в пригородной зоне и улицы малых городов (равнинная местность), имеющие грунтовое неукрепленное или укрепленное местными материалами покрытие.</p> <p>Лесовозные и лесохозяйственные грунтовые дороги, находящиеся в исправном состоянии.</p>	0,6
V	<p>Естественные грунтовые дороги, внутрихозяйственные дороги в сельской местности, внутрикарьерные и отвальные дороги, временные подъездные пути к различного рода строительным объектам и местам добычи песка, глины, камня и т.п. в периоды, когда там возможно движение.</p>	0,4

Таблица 8.2 - Коэффициент корректирования периодичности ТО в зависимости от природно-климатических условий

Природно-климатический район	Коэффициент корректирования периодичности ТО
Умеренно-холодный	1,0
Умеренно-теплый, умеренно-теплый влажный, теплый влажный	1,0
Жаркий сухой, очень жаркий сухой	0,9
Холодный (со средней температурой января от минус 15 до минус 35 °С)	0,9
Очень холодный (со средней температурой января от минус 35 °С и ниже)	0,8

### 8.3 Перечень работ технического обслуживания автомобилей

#### 8.3.1 Ежедневное технического обслуживания (ЕО)

Содержание работ	Технические требования	Рекомендуемые оборудование, приспособления и инструмент
	<b>Обслуживание перед выездом</b>	
Осмотреть автомобиль и проверить, нет ли подтекания топлива, масла, тормозной и охлаждающей жидкостей, реагента «AUS 32» из соединительного трубопровода, утечек воздуха, при необходимости устранить неисправность		
Осмотреть двигатель, при необходимости очистить его от пыли и грязи		
Провести обслуживание двигателя в соответствии РЭ на двигатель		
Проверить уровень масла в бачке насоса усилительного механизма рулевого управления, при необходимости долить	Уровень масла должен быть между верхней и нижней рисками на указателе, смонтированного в пробку бачка	Указатель уровня масла, обтирочный материал
Заполнить бачок насоса омывателя ветрового стекла	При отрицательных температурах воду из бачка следует слить	Емкость
Проверить исправность и действие приборов освещения, световой и звуковой сигнализации, контрольно-измерительных приборов и стеклоочистителей	Неисправности не допускаются	
Проверить работу генератора по показанию указателя напряжения	Указатель напряжения должен показывать напряжение $28 \pm 0,2$ В. при полностью заряженных АКБ	Указатель напряжения на панели приборов
Проверить исправность: - сцепления;	Сцепление должно обеспечивать полное и плавное включение (не пробуксовывать), полное выключение (не должно «вести»)	
- рулевого управления	Проверить отсутствие внешних повреждений узлов и деталей рулевого управления. Гайки пальцев рулевых тяг должны быть зашплинтованы, люфтов в соединениях рулевого привода не должно быть, ослабление крепления вилок карданных валов не допускается При работающем двигателе проверить отсутствие внешних подтеканий системы рулевого управления	Внешним осмотром

Содержание работ	Технические требования	Рекомендуемые оборудование, приспособления и инструмент
- рулевого управления	При начале движения обратить особое внимание: - возврат в исходное положение рулевого колеса; - заклинивание рулевого колеса; - повышенное усилие на рулевом колесе; - свободный люфт рулевого колеса	Внешним осмотром
- шины	Проверить и при необходимости довести до нормы давление воздуха в шинах	Манометр
Проверить состояние тормозной системы: - давление в контурах; - работу регулятора давления	Давление в обоих контурах должно быть не менее 8.2 бар при срабатывании регулятора. При полностью нажатой педали тормоза утечки не допустимы, давление в контурах не менее 7 бар	Штатный манометр или переносной
Проверить уровень тормозной жидкости в компенсационном бачке гидравлического привода выключения сцепления	Уровень жидкости должен быть не ниже 20 мм от верхней кромки крышки бачка	Емкость, обтирочный материал
Проверить состояние стекол кабины и зеркал заднего вида, а также исправность замков дверей	Неисправности не допускаются	Внешним осмотром
Убедиться в отсутствии отстоя и воды в отстойнике фильтра грубой очистки топлива. При наличии - слить отстой и воду		Внешним осмотром. Емкость, обтирочный материал
Осмотреть крепление седельного устройства и надрамника седельных тягачей	Ослабление крепления седельного устройства и надрамника не допускается	Внешним осмотром
Проверить состояние шин и крепление колес, при необходимости устранить неисправности	Шины должны быть без повреждений и посторонних предметов в протекторе. Ослабление затяжки гаек крепления колес не допускается	Внешним осмотром. При необходимости восстановить момент затяжки гаек крепления колеса
<b>Обслуживание при возвращении из рейса</b>		
Провести обслуживание двигателя в соответствии РЭ на двигатель		
При необходимости вымыть автомобиль и произвести уборку кабины и платформы без попадания воды на обивку пола и мотоотсека		Ручная шланговая мойка, щетки, обтирочный материал
Зимой, чтобы не допустить конденсации влаги в топливном баке, заправить его топливом до полного объема		Топливозаправочная колонка
Слить конденсат из воздушных баллонов. В зимний период сливать конденсат после каждого выезда из теплого гаража	Сливать конденсат при наличии давления в воздушных баллонах	

**8.3.2 ТО-(2500-5000) (65-125 часов работы двигателя) и ТО (750 часов работы двигателя)**

Содержание операции ТО	Рекомендуемые оборудование, приспособления и инструмент	Пробег автомобиля, тыс. км						
		3	4	5	6	7	8	9
		после первых 2,5-5,0	30	60	90	120	150	180
<b>Системы двигателя</b>								
Техническое обслуживание двигателя и электронной системы управления двигателем проводить в соответствии с РЭ на двигатель или силовой агрегат			+	+	+	+	+	+
Проверить и при необходимости подтянуть крепление двигателя во всех точках, все соединения систем впуска воздуха и выпуска отработавших газов. Ослабление крепления не допускается	Ключи 14x17, 17x19	+	+	+	+	+	+	+
Проверить крепление предпускового подогревателя и топливного бачка. Ослабление крепления не допускается. Подтекание охлаждающей жидкости и топлива не допускается. Работа подогревателя с открытым пламенем на выпуске не допустима	Ключи 11x13, 14x17		+	+	+	+	+	+
Проверить крепление фильтра грубой очистки топлива. Ослабление крепления не допускается	Ключ 14x17		+	+	+	+	+	+
Проверить и при необходимости подтянуть крепление радиаторного блока. Ослабление крепления не допускается	Ключ 17x19, плоскогубцы		+	+	+	+	+	+
Проверить крепление воздушного фильтра. Ослабление крепления не допускается	Ключ 10x12, отвертка		+	+	+	+	+	+
Проверить и, при необходимости, подтянуть хомуты системы охлаждения и системы предпускового подогрева двигателя. Подтекание охлаждающей жидкости не допускается	Ключ 7x9, отвертка		+	+	+	+	+	+
Проверить и при необходимости подтянуть гайки топливопроводов. Подтекание топлива не допускается	Ключ 24x27		+	+	+	+	+	+

Содержание операции ТО	Рекомендуемые оборудование, приспособления и инструмент	Пробег автомобиля, тыс. км						
		3	4	5	6	7	8	9
1	2	3	4	5	6	7	8	9
Слить отстой из топливного бака. Подтекание топлива через пробку сливного отверстия не допускается	Ключ 14x17, 17x19, емкость, обтирочный материал		+	+	+	+	+	+
Фильтрующий элемент воздушного фильтра сухого типа обслуживать по показанию индикатора засоренности, но не реже, чем при каждом техническом обслуживании. В условиях повышенной запыленности - чаще, исходя из опыта эксплуатации в данных условиях. При установке нового проверить его состояние визуально, подсвечивая изнутри лампой. Во избежание прорыва картона давление сжатого воздуха должно быть не более 200-300 кПа (2-3 кгс/см <sup>2</sup> ). Струю воздуха направлять под углом к поверхности, силу струи регулировать изменением расстояния шланга от элемента	Ключ 14x17, отвёртка, ёмкость		+	+	+	+	+	+
Проверить и при необходимости прочистить все разъемы соединений системы от грязи и влаги			+	+	+	+	+	+
Проверить трассу подачи реагента «AUS 32» на наличие осадков в виде кристаллов реагента белого цвета. При наличии отложений необходимо проверить сопрягаемые детали на отсутствие повреждений. Неисправные детали следует заменить			+	+	+	+	+	+
Проверить на наличие грязи обрешетку форсунки реагента «AUS 32» (с воздушным охлаждением), при необходимости прочистить			+	+	+	+	+	+
Проверить и при необходимости подтянуть болты крепления кронштейна бака, хомут крепления бака	Ключи 17x19, 22x24		+	+	+	+	+	+
Проверить трассу линии обогрева бака от системы охлаждения двигателя. Подтекание охлаждающей жидкости через соединения не допускается	Ключ 7x9, отвертка		+	+	+	+	+	+

Содержание операции ТО	Рекомендуемые оборудова- ние, приспособ- ления и инструмент	Пробег автомобиля, тыс. км						
		3	4	5	6	7	8	9
1	2							
<b>Трансмиссия</b>								
Проверить и при необходимости отрегулировать свободный и полный ход педали диафрагменного однодискового сцепления (см. раздел «Привод выключения сцепления»). Свободный ход педали сцепления должен быть в пределах от 5 до 10 мм. Полный ход 185 мм	Ключи 17х19, 14х17, плоскогуб- цы, линейка	+	+	+	+	+	+	+
Проверить затяжку и при необходимости подтянуть крепление карданных валов. Ослабление крепления не допускается	Ключ 17х19, ключи кольцевые 22х24, 24х27	+	+	+	+	+	+	+
<b>Ходовая часть</b>								
Проверить и при необходимости подтянуть гайки (ослабление крепления не допускается. Затяжку производить на автомобиле с полной нагрузкой): - крепления стремянок передних рессор;	Ключ торцовый 30х32 гаек стремянок рессор, лопатка монтажная с во- ротком гидро- домкрата	+	+	+	+	+	+	+
- крепления стремянок задних рессор;	Ключ торцовый 46 гаек стре- мянок рес- сор, лопатка монтажная с воротком гидро- домкрата	+	+	+	+	+	+	+
- болтов крепления передних и задних кронштейнов передней подвески к вертикальной полке лонжерона и к усилителям лонжерона;	Ключ 22х24, ключ торцовый 24, вороток	+	+	+	+	+	+	+

Содержание операции ТО	Рекомендуемые оборудование, приспособления и инструмент	Пробег автомобиля, тыс. км						
		3	4	5	6	7	8	9
1	2	3	4	5	6	7	8	9
- гайки шпилек крепления кронштейнов балансира к усилителям и усилителей к вертикальной полке лонжерона;	Ключи кольцевые 22х24, 24х27	+	+	+	+	+	+	+
- болтов крепления реактивных штанг к балке моста, к оси балансира, к кронштейнам поперечины;	Ключ торцовый 24, ломик для проворота коленчатого вала, ключ кольцевой 22х24, ключ накидной 24х27, вороток	+	+	+	+	+	+	+
- болтов крепления кронштейнов верхних реактивных штанг к поперечине;	То же	+	+	+	+	+	+	+
Проверить и при необходимости подтянуть болты крепления крышек пальца рессоры переднего моста. Ослабление крепления не допускается	Ключи 17х19, 22х24	+	+	+	+	+	+	+
Проверить состояние шин, колес и их крепление. См. раздел «Колеса и шины». Ослабление крепления не допускается	Ключи 11х13, 17х19, ключ торцовый 27х38 для гаек колес, домкрат гидравлический, лопатка монтажная с воротком гидродомкрата, тележка ГАРО для снятия колес	+	+	+	+	+	+	+

Содержание операции ТО	Рекомендуемые оборудование, приспособления и инструмент	Пробег автомобиля, тыс. км						
		3	4	5	6	7	8	9
1	2	3	4	5	6	7	8	9
Проверять болты и гайки крепления поперечин и кронштейнов рамы к лонжеронам	Ключ 22х24, ключ торцовый 24, вороток	+	+	+	+	+	+	+
<b>Рулевое управление</b>								
Проверить затяжку и при необходимости подтянуть гайки крепления: - пальцев рулевых тяг. Ослабление крепления не допускается;	Ключ 30х22, ключ плоскогубцы	+	+	+	+	+	+	+
- болтов крепления кронштейна рулевого механизма. Ослабление крепления не допускается;	Ключи 22х24, ключ кольцевой 24х27	+	+	+	+	+	+	+
- карданных вилок рулевого вала. Ослабление крепления не допускается	Ключи 14х17, 17х19	+	+	+	+	+	+	+
Заменить сливной фильтр бачка гидросистемы рулевого управления и проверить уровень масла в бачке насоса усилительного механизма, при необходимости долить. Подтекание масла через уплотнение крышки бачка не допускается. Уровень масла должен быть между верхней и нижней рисками на указателе при не завернутой пробке. Заменить сливной фильтр и масло при ремонте гидроусилителя руля	Ключ для прокачки гидротормозов, отвертка, емкость для масла, емкость для мойки агрегатов, обтирочный материал, указатель уровня масла	+						
Заменить сливной фильтр и масло							+	
Проверить и при необходимости отрегулировать:  - свободный ход рулевого колеса. См. раздел «Рулевое управление» (Проверка свободного хода рулевого колеса);	Люфтомер		+	+	+	+	+	+
- схождение передних колес. См. раздел «Рулевое управление» (Регулирование схождения передних колес)	Ключ 17х19, ключ газовый, мерная линейка L=2000 мм		+	+	+	+	+	+



Содержание операции ТО	Рекомендуемые оборудование, приспособления и инструмент	Пробег автомобиля, тыс. км						
		3	4	5	6	7	8	9
1	2	3	4	5	6	7	8	9
<b>Тормозная система</b>								
Проверить герметичность пневмопривода, при этом обратить внимание на трущиеся места или вредные контакты трубопроводов и устранить их. Пневматическая система не должна иметь утечек воздуха		+	+	+	+	+	+	+
Проверить давление на выходе из обеих секций тормозного крана и работу четырехконтурного защитного клапана (см. раздел «Пневмопривод рабочей тормозной системы»). Давление воздуха на контрольных манометрах должно быть равно давлению в системе (в комбинации приборов) при полностью нажатой тормозной педали	Контрольные манометры	+	+	+	+	+	+	+
Проверить свободный ход педали тормоза, при необходимости отрегулировать (см. раздел «Пневматический привод рабочих тормозов»). Свободный ход педали тормоза должен быть 10-14 мм	Ключи 17x19, 22x24, отвертка, плоскогубцы	+	+	+	+	+	+	+
Проверить работу регулятора давления и клапана управления тормозами прицепа. Давление воздуха на контрольных манометрах должно быть равно давлению в системе (в комбинации приборов)	Ключ 11x13, контрольные манометры		+	+	+	+	+	+
Осмотреть энергоаккумуляторы, очистить от грязи, проверить герметичность и работу тормозных камер, подтянуть гайки крепления. Ослабление крепления не допускается	Ключ 22x24		+	+	+	+	+	+
<b>Электрооборудование</b>								
Проверить уровень электролита в аккумуляторных батареях, при необходимости долить дистиллированную воду	Ключи 11x13, 17x19, емкость с дистиллированной водой, стеклянная трубка диаметром 3-5 мм	+						

Содержание операции ТО	Рекомендуемые оборудование, приспособления и инструмент	Пробег автомобиля, тыс. км						
		3	4	5	6	7	8	9
1	2							
Проверить степень заряженности аккумуляторных батарей, плотность и уровень электролита аккумуляторных батарей. Проверять согласно указаниям руководства по эксплуатации на АКБ (работы проводить не реже одного раза в квартал). При разрядке аккумуляторных батарей на 50 % летом и 25 % зимой, полностью зарядить их на зарядной станции	Ключи 11x13, 14x17, 17x19, денсиметр, емкость с дистиллированной водой, стеклянная трубка диаметром 3-5 мм, обтирочный материал		+	+	+	+	+	+
Проверить крепление кронштейнов контейнера аккумуляторных батарей к раме. Ослабление крепления не допускается	Ключи 17x19, 22x24	+	+	+	+	+	+	+
Очистить поверхность батареи от пыли и грязи, прочистить вентиляционные отверстия в пробках аккумуляторных батарей. Поверхность батареи должна быть чистой, отверстия в пробках прочищены	Обтирочный материал, проволока диаметром 2 мм	+						
Проверить крепление, надежность контакта и чистоту наконечников проводов к клеммам стартера и аккумуляторных батарей. Крепление наконечников проводов должно быть надежным	Ключи 14x17, 17x19	+						
Проверить и при необходимости отрегулировать фары (см. раздел «Система освещения и сигнализации»). Регулировать фары на ненагруженном автомобиле, установленном на ровной горизонтальной площадке	Отвертка, экран со специальной разметкой	+	+	+	+	+	+	+
Проверить надежность крепления пучков электропроводов. Ослабление крепления проводов не допускается	Плоскогубцы, отвертка, нож, изоляционная лента	+						
Проверить регулируемое напряжение на автомобиле	Вольтметр класса точности не ниже 1,0 со шкалой 0-30 В, отвертка		+	+	+	+	+	+

Содержание операции ТО	Рекомендуемые оборудование, приспособления и инструмент	Пробег автомобиля, тыс. км						
		3	4	5	6	7	8	9
1	2							
Проверить состояние изоляции электропроводов и их крепление	Плоскогубцы, отвертка, нож, изоляционная лента		+	+	+	+	+	+
Проверить состояние резиновых чехлов на разъемах задних фонарей, боковых повторителях, выключателя аккумуляторных батарей, на разъемах жгутов шасси. Ослабление крепления проводов не допускается	Внешним осмотром	+						
<b>Кабина, оперение и платформа</b>								
Проверить и при необходимости подтянуть крепление кабины, платформы и оперения. Ослабление крепления не допускается	Ключи 10x12, 11x13, 17x19, 22x24		+	+	+	+	+	+
Проверить состояние резиновых подушек. Трещины и разрывы не допускаются	-		+	+	+	+	+	+
<b>Специальное оборудование</b>								
Проверить крепление картера коробки отбора мощности к картеру коробки передач и крепление масляного насоса к картеру КОМ (при наличии). Ослабление крепления не допускается.	Ключ 14x17	+	+	+	+	+	+	+
Отсоединить и продуть сжатым воздухом трубопроводы системы герметизации тормозных камер. Закупоривание трубопроводов не допускается	Ключ, 14x17, ключ комбинированный 14x14, ключ торцовый 10, шланг воздушный от компрессора		+	+	+	+	+	+

Содержание операции ТО	Рекомендуемые оборудование, приспособления и инструмент	Пробег автомобиля, тыс. км						
		3	4	5	6	7	8	9
1	2							
При работе с прицепом: - визуальный контроль на отсутствие видимых трещин и повреждений ТСУ. Проверить отсутствие люфта ТСУ в продольном направлении (при необходимости подтянуть прорезную гайку). Проверить отсутствие люфта в поперечном направлении (при появлении люфта заменить втулки, установленные в корпусе). Не допускается осевое и продольное перемещение ТСУ;	Ключ торцовый 55, лопатка монтажная с воротком гидродомкрата	При работе с прицепом						
- проверить и при необходимости подтянуть крепление ТСУ к поперечине. Ослабление крепления не допускается	Ключи 17x19, 22x24	При работе с прицепом						
<b>Смазочные работы</b>								
Замену масел и смазочные работы выполнять с периодичностью согласно карте смазочных материалов и рабочих жидкостей								
<b>Дополнительные операции по замене технических жидкостей</b>								
Заменить охлаждающую жидкость в системе охлаждения. Уровень охлаждающей жидкости должен быть у метки «МАХ», расположенной на поверхности расширительного бачка	Емкость с охлаждающей жидкостью, обтирочный материал	Один раз в три года						
Заменить тормозную жидкость в гидравлическом приводе выключения сцепления, при использовании тормозной жидкости: "РОСДОТ" "Томь" или "Нева" Уровень тормозной жидкости в бачке должен быть не ниже 20 мм от верхней кромки крышки бачка	Емкость, обтирочный материал, ключи 8x10	Один раз в пять лет Один раз в три года						
<b>Дополнительные операции при пробеге 10 000 км</b>								
Проверить уровень масла в главных передачах ведущих мостов и колесных редукторах и, при необходимости, долить								

## **8.4 Смазка автомобиля**

### **8.4.1 Общие положения**

В карте смазочных материалов и рабочих жидкостей даны указания по применению горюче-смазочных материалов отечественного производства и их зарубежных аналогов при эксплуатации автомобилей в условиях умеренного климата. Подробные рекомендации и методика выполнения смазочных операций отдельных узлов и деталей указаны в соответствующих разделах руководства по эксплуатации, прилагаемой к каждому автомобилю.

Смазочные операции выполняются при техническом обслуживании (ТО) с установленной периодичностью и при ремонте узла.

При замене моторного масла сезонного на всесезонное и наоборот сменить фильтрующие элементы масляного фильтра и промыть фильтр центробежной очистки масла.

Ассортимент основных и дублирующих сортов горюче-смазочных материалов силового агрегата, а также сезонность и периодичность их замены должны соответствовать рекомендациям руководства по эксплуатации двигателей ЯМЗ, прилагаемого к каждому автомобилю.

Схема смазки автомобилей показана на рисунках 8.4.1, 8.4.2.

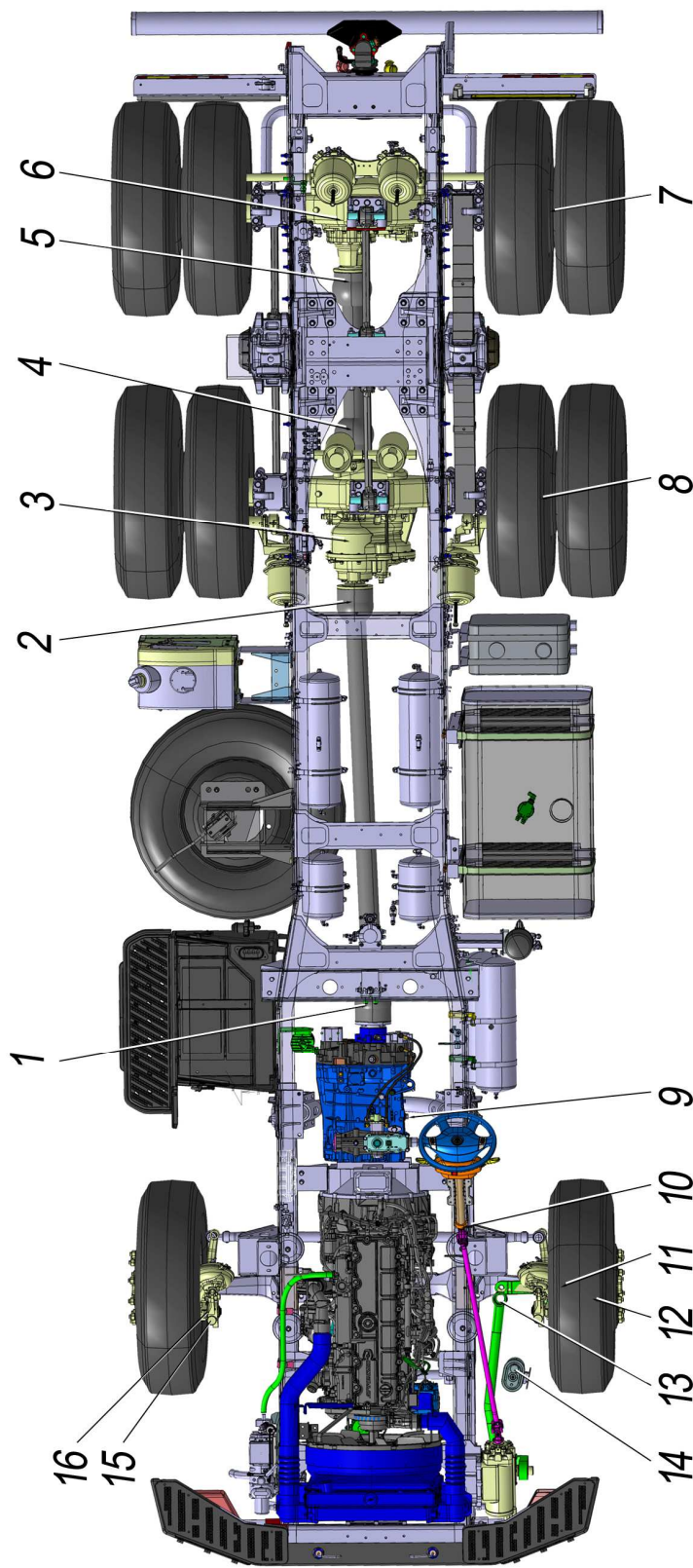


Рисунок 8.4.1 - Схема смазки автомобиля 73945

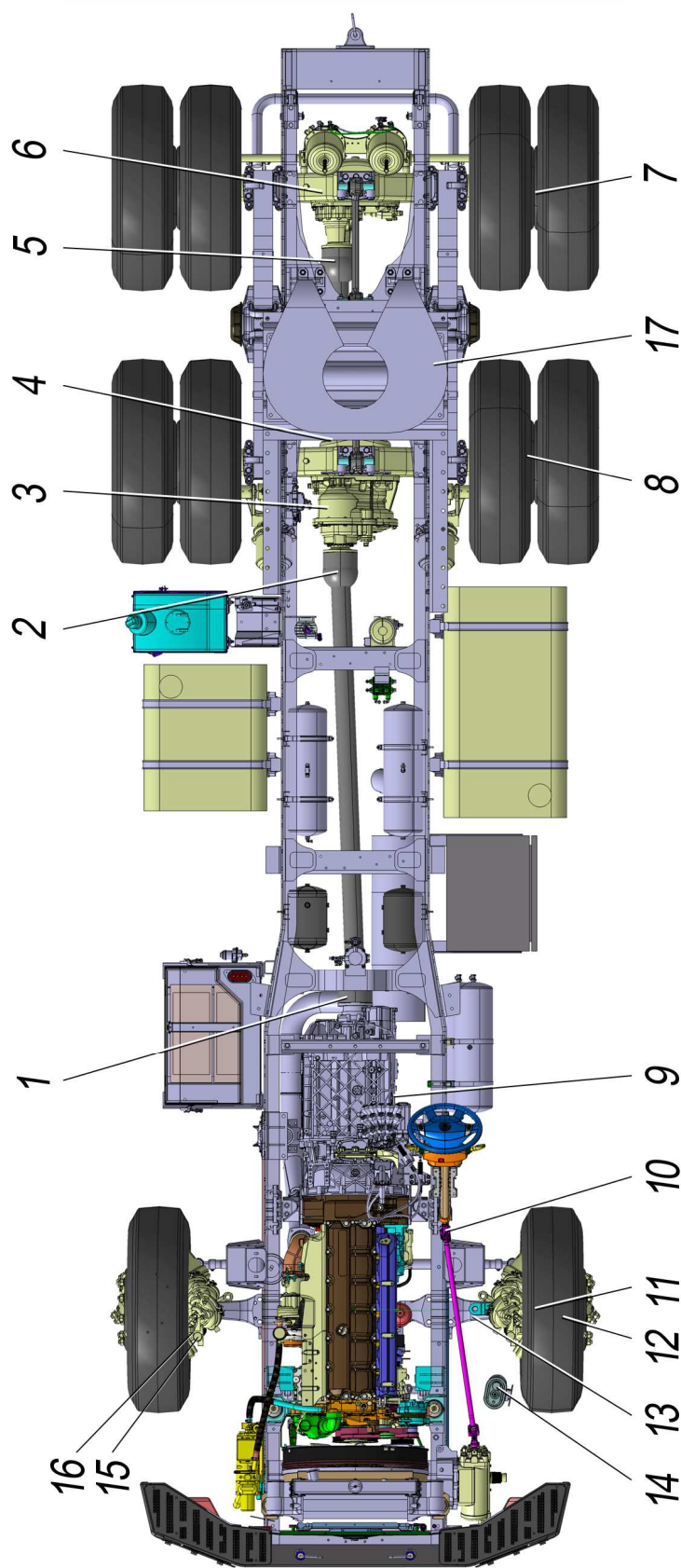


Рисунок 8.4.2 - Схема смазки автомобиля 7470

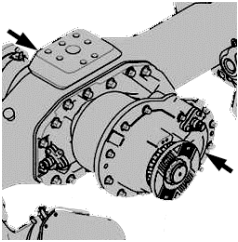
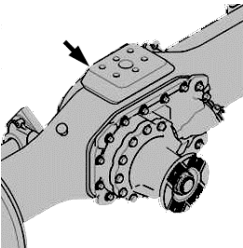
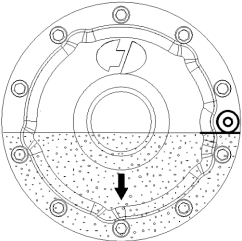




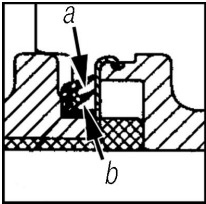
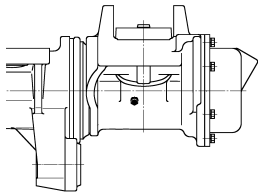
### 8.4.2 Карта смазочных материалов и рабочих жидкостей

Поз. на рисунке 8.4.1(2)	Наименование точек смазывания или заправки системы	Количество точек	Основные марки, сезонность применения	Дублирующие марки, сезонность применения
1	2	3	4	5
-	Система питания двигателя	1	<p>См. руководство по эксплуатации «Двигатели ЯМЗ-536, ЯМЗ-5361, ЯМЗ-5362, ЯМЗ-5363, ЯМЗ-5364»,</p> <p>См. руководство по эксплуатации «Силовые агрегаты ЯМЗ-650, 651, 652»</p>	
-	Картер двигателя ЯМЗ-53676	1		
	ЯМЗ-653	1		
9	Коробка передач* <sup>2</sup> : ZF 9S1515TO* <sup>3</sup>  ZF 16 S 2225TO* <sup>3</sup>	1  1	<p>Всесезонно: масло LUKOIL TRANSMISSION TM-4 75W-80</p>	<p>Всесезонно: масло LUKOIL TRANSMISSION LDI 75W-80 ZF-ECOFLUID HV SAE 80W-90</p> <hr/> <p>LUKOIL TRANSMISSION TM-4/5 75W-80 LUKOIL TRANSMISSION TM-4 80W-90 G-TRUCK GL-4/GL-5 80W-90 G-BOX GL-4/GL-5 75W-90</p>

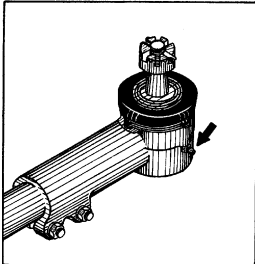
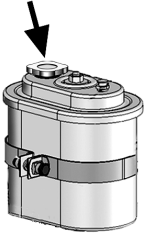
Зарубежные аналоги	Масса (объем) ГСМ, заправляемых в автомобиль (кг, л)* <sup>1</sup>	Периодичность смазывания или смены (пополнения) ГСМ		Рекомендации по смазке (заправке, замене масла или смазки)
		Основная марка	Дублирующая марка	
6	7	8	9	10
	23,0 36,4			См. руководство по эксплуатации «Двигатели ЯМЗ-536, ЯМЗ-5361, ЯМЗ-5362, ЯМЗ-5363, ЯМЗ-5364»,  См. руководство по эксплуатации «Силовые агрегаты ЯМЗ-650, 6501, 6502»
В соответствии со спецификацией ZF TE-ML 02  Трансмиссионные масла с уровнем эксплуатационных свойств по API GL-4/5, классов вязкости по SAE J306: 75W-90, 80W-90, 85W-90	9,1	При каждом восьмом ТО, не реже одного раза в 2 года		Заменить масло
	13,0	При каждом четвертом ТО, не реже одного раза в 2 года		

1	2	3	4	5
<p>3</p> <p>6</p>	<p>Главные передачи ведущих мостов:</p> <p>- среднего;</p>  <p>- заднего</p> 	<p>1</p> <p>1</p>	<p>Всесезонно: масло Лукойл ТМ-5 SAE 80W-90 API GL-5</p>	<p>Всесезонно: масло ТРАНС КП-2 SAE 80W-85 ТРАНС КП-4 SAE 80W-90 ЛУКОЙЛ ТМ-4 SAE 80W-85, 80W-90</p>
<p>8</p> <p>7</p>	<p>Колесные редукторы мостов:</p> <p>- среднего;</p> <p>- заднего</p> 	<p>2</p> <p>2</p>	<p>Всесезонно: масло ЛУКОЙЛ ТМ-5 SAE 80W-90 API GL-5</p>	<p>Всесезонно: масло ТРАНС КП-2 SAE 80W-85 ТРАНС КП-4 SAE 80W-90 ЛУКОЙЛ ТМ-4 SAE 80W-85, 80W-90</p>
<p>11</p>	<p>Шкворни поворотного кулака переднего моста HanDe</p>	<p>4</p>	<p>Смазка Литол-24</p>	<p>Смазка Литол-24, солидол Ж, солидол С</p>



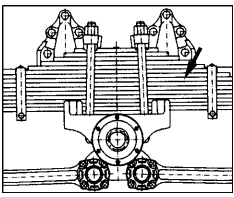
1	2	3	4	5
12	Ступицы колес (передняя ось)	2	Смазка Литол-24 МС-1000	Смазка Лита, солидол Ж, солидол С
	Полость под защитным кольцом ступицы балансира 	4	Смазка Литол-24	Смазка Лита, солидол Ж, солидол С
-	Ступицы балансирной подвески 	2	Смазка Литол-24	Смазка Литол-24РК
15	Втулка кулачкового вала	10	Смазка Литол-24	Солидол Ж, Солидол С
16	Механизм регулировки зазора тормозных колодок HanDe	10		
-	Ролики и штифты тормозной колодки	12	Смазка графитная	Солидол Ж, солидол С
17	Седельно-сцепное устройство: - рабочая поверхность седла;	5	Смазка Литол-24	Солидол Ж, солидол С
	- замковая деталь	1		

6	7	8	9	10
Shell Gadus S2 V220 2, RENOLIT EP2, Shell Gadus S2 V100 3, Mobilgrease XHP 222, Energrease L2	2,0	ТО		Сменить смазку. Нанести смазку на конический роликовый подшипник до полного заполнения пространства между роликами, очистить внешние обоймы подшипника, нанести свежую смазку
Shell Gadus S2 V220 2, RENOLIT EP2, Shell Gadus S2 V100 3, Mobilgrease XHP 222, Energrease L2	0,05	-		Полости «а» и «b» под кромками уплотнительного кольца при сборке после ремонта заполнить смазкой (предварительно удалив старую смазку)
Shell Gadus S2 V220 2, RENOLIT EP2, Shell Gadus S2 V100 3, Mobilgrease XHP 222, Energrease L2	0,34	ТО		Шприцевать до появления смазки из-под уплотнительного кольца
Shell Gadus S2 V220 2, RENOLIT EP2, Shell Gadus S2 V100 3, Mobilgrease XHP 222, Energrease L2	1,0	ТО-(2500-5000) 10 000		Смазать
Alvania HDX2, Rhodina EP2, Mobilgrease Graphited №3	0,72	-		Смазать при замене тормозных накладок
Shell Gadus S2 V220 2, RENOLIT EP2, Shell Gadus S2 V100 3, Mobilgrease XHP 222, Energrease L2	0,28	Каждые 5 000		Разъединить тягач с полуприцепом. Смазать рабочую поверхность седла и запорный крюк, предварительно удалив старую смазку
	0,015			

1	2	3	4	5
1,2,4,5	Крестовины (игольчатые подшипники) карданных валов привода среднего, заднего мостов	4	Смазка № 158	Смазка Литол-24
-	Резьба стремянок передней и задней рессоры	16	Смазка графитная	Масло ТСгип
13	Шарниры рулевых тяг 	4	Смазка Литол-24	Солидол Ж, солидол С
10	Подшипники вала рулевой колонки	2		
-	Шлицевое соединение карданных валов	2		
-	Игольчатые подшипники карданного вала рулевого управления	2	Смазка № 158	Смазка Литол-24
14	Гидравлическая система рулевого управления 	1	Масло ВМГЗ	Гидравлическое масло «Р» ТУ38.1011282-89 (при температуре окружающего воздуха не ниже минус 30 °С), ГИПОЛ-РС
-	Гидравлическая система самосвальной установки	1	Масло ВМГЗ	Масло МГЕ-10А
-	Оси и шарниры самосвальной установки	12	Смазка графитная	Солидол Ж, солидол С

6	7	8	9	10
Shell Gadus S2 V220 2, RENOLIT EP2, Shell Gadus S2 V100 3	0,16		ТО	Смазать через масленки
Alvania HDX2, Rhodina EP2, Mobilgrease Graphited №3	0,02		-	Смазать при ремонте трущиеся поверхности
Shell Gadus S2 V220 2, RENOLIT EP2, Shell Gadus S2 V100 3, Mobilgrease XHP 222, Energrease L2	0,15		ТО-(2500-5000) 10 000	Смазать через масленки
	0,03		-	Смазать при разборке
	0,05		-	Смазать при разборке
	0,012		-	Смазать при разборке
STATOIL TRANSWAY PS DX III	3,9		При каждом пятом ТО	Заменить масло (вместе со сменой фильтра)
Shell Tellus S2 V15	49,0		ТО-(2500-5000)  При каждом втором ТО, не реже одного раза в год	Проверить уровень масла и, при необходимости, долить. Заменить масло и фильтр.  При ремонте заменить масло
Alvania HDX2, Rhodina EP2, Mobilgrease Graphited №3	1,0		ТО	Смазать



1	2	3	4	5
-	Гидравлический привод выключения сцепления	1	Тормозная жидкость РОСДОТ	Тормозные жидкости Томь, Нева
			При температуре ниже минус 30 °С разбавить этиловым спиртом в количестве 18-20 % (по весу)* <sup>4</sup>	
-	Система охлаждения с подогревателем: - для двигателя ЯМЗ-53676; - для двигателя ЯМЗ-653	1	См. руководство по эксплуатации «Двигатели ЯМЗ-536, ЯМЗ-5361, ЯМЗ-5362, ЯМЗ-5363, ЯМЗ-5364», или руководство по эксплуатации «Силовые агрегаты ЯМЗ-650, 6501, 6502»	
-	Листы рессор передней и задней подвески 	4	Смазка графитная	Солидол Ж, солидол С
-	Телескопические амортизаторы	2	Амортизаторная жидкость АЖ-12Т	Лукойл-АЖ ГРЖ-12 Славол-АЖ
-	Держатель запасного колеса	1	Смазка Литол-24	Солидол Ж, солидол С

\*<sup>1</sup> В графе 7 масла и рабочие жидкости даны в литрах, пластичные смазки - в килограммах.

\*<sup>2</sup> Норма заправки масел и рабочих жидкостей в графе 7 указана номинальная, в связи с чем, после заправки уровень масла (жидкости) следует проверить и, в случае необходимости, довести до нормы в соответствии с требованиями раздела «Техническое обслуживание».

\*<sup>3</sup> На заводе коробка передач заправлена трансмиссионным маслом в соответствии со спецификацией ZF TE ML-02.

\*<sup>4</sup> Разбавленную тормозную жидкость заменить на свежую (неразбавленную) с наступлением теплого времени года.

6	7	8	9	10
Shell Donax B, Brake Fluid DOT3/DOT4	0,8	Один раз в три года		Заменить жидкость
	29,0 38,0	Один раз в три года		Заменить жидкость
Alvania HDX2, Rhodina EP2, Mobilgrease Graphited №3	1,3	-		Смазать после разборки рессоры вогнутую поверхность листов, предварительно очистив от коррозии
	1,8 (с ходом 325 мм) 1,9 (с ходом 350 мм)	-		Заменить жидкость после разборки и при ремонте, промыв детали амортизатора в керосине и просушив их
Shell Gadus S2 V220 2, RENO- LIT EP2, Shell Gadus S2 V100 3, Mobilgrease XHP 222, Ener- grease L2	0,005	-		Смазать при ремонте

## 9 Хранение

### 9.1 Общие положения

Новый автомобиль, если он не вводится в эксплуатацию, может храниться без консервации в течение трех месяцев со дня отгрузки с завода. В этом случае после установки автомобиля на место хранения обеспечить техническое обслуживание аккумуляторных батарей в соответствии с указаниями руководства по эксплуатации аккумуляторных батарей.

При необходимости хранения автомобиля свыше указанного срока его следует за консервировать и защитить в соответствии с требованиями настоящего раздела:

1 Места стоянки автомобилей должны быть очищены от грязи, нефтепродуктов, масел, химикатов и других веществ, разрушающих резину. Должна быть исключена возможность примерзания шин к дорожному покрытию из-за скопления воды около автомобиля.

2 На стоянках осматривать шины с целью удаления застрявших в протекторе, боковине посторонних предметов (камней, стекол и др.); при необходимости произвести ремонт поврежденных шин.

3 Следить, чтобы на шины не попадали топливо, масла и другие нефтепродукты, т.к. это приводит к разрушению резины.

4 Хранить автомобиль в сухом, вентилируемом, затемненном помещении или под навесом; автомобиль не должен находиться ближе одного метра от отопительной системы.

5 Не допускать стоянки автомобиля на одном месте с полной нагрузкой более двух суток, ненагруженных — более 10 суток. При необходимости более продолжительной стоянки автомобилей следует разгружать шины с помощью подставок или передвигать автомобиль.

6 Автомобили, подлежащие консервации, следует устанавливать на подставки с полной разгрузкой шин; при хранении на открытой площадке шины, рулевое колесо, резиновые и пластмассовые детали предохранять от непосредственного воздействия солнечных лучей, шины необходимо покрывать водяной эмульсией мела или извести, двигатель с системами накрыть водостойкой упаковочной бумагой или окрашенной пленкой, брезентом и др.

7 Давление воздуха в шинах должно соответствовать значениям, установленным настоящим руководством по эксплуатации.

**8 ЗАПРЕЩАЕТСЯ стоянка автомобиля на шинах, у которых внутреннее давление ниже установленной нормы!**

### 9.2 Подготовка к хранению

1 Заправить до нормы рабоче-консервационными или рабочими маслами картеры редукторов мостов, рулевого управления.

2 Загерметизировать воздухозаборную и выпускную трубы, сапуны масляных баков.

3 Слить воду из бачка омывателя стекол.

4 Выключить выключатель аккумуляторных батарей.

5 При хранении на открытой площадке щетки стеклоочистителя, зеркала заднего вида, широкоугольные, бокового и переднего обзора снять, упаковать и хранить в закрытом помещении.

6 Плотнo закрыть люк вентиляции кабины, закрыть опускаемые стекла, поворотные форточки дверей.

7 Смазать консервационной смазкой открытые участки резьбовых соединений, наружные ручки дверей кабины, рамки поворотных форточек, головки жиклеров омывате-

ля стекол, резьбовую пару «крюк-гайка» буксирного прибора, а открытые поверхности штоков - смазкой Литол-24 или солидолом.

8 Смазать консервационной смазкой прикладываемые к автомобилю монтажные лопатки, внутренние поверхности головок торцовых ключей, отверстия под вороток, щуп, съемники и упаковать указанные изделия парафинированной или другой бумагой.

9 Смазать рабоче-консервационным (моторным или трансмиссионным) маслом шарнирные соединения вспомогательного тормоза, инструментального ящика (при наличии), контейнера АКБ, дверей кабины, замки дверей.

10 Заклеить липкой лентой отверстия, соединяющие внутренние полости с атмосферой на тормозном кране, регуляторе давления, клапанах управления тормозными прицепами, кранах слива конденсата.

11 Разгрузить колеса, подняв их от земли на расстояние от 80 до 100 мм, и подвеску автомобиля в изложенной ниже последовательности с соблюдением следующих указаний:

- для разгрузки колес передней оси автомобилей разгрузочные подставки высотой 450 мм установить под балку передней оси;

- для разгрузки колес заднего/среднего моста разгрузочные подставки высотой 550 мм установить под балку моста;

- для разгрузки задней подвески автомобилей разгрузочные подставки высотой 1150 мм установить под лонжероны рамы в зоне заднего моста;

- для разгрузки передней подвески автомобилей разгрузочные подставки высотой 325 мм устанавливать между накладками передних рессор и лонжеронами рамы.

12 Консервацию силового агрегата производить в соответствии с руководством по эксплуатации силового агрегата.

13 Защиту и консервацию прочих элементов конструкции автомобиля производить в соответствии с таблицей 9.1. Резинотехнические изделия дополнительно обернуть упаковочным материалом.

**Таблица 9.1 - Консервирующие и защитные материалы**

Назначение материала	Наименование и состав
Для консервации агрегатов трансмиссии	Масло рабочее - консервационное ТМ5-12рк ТУ 38 101 844-88 или смесь трансмиссионного масла ТСП-15К ГОСТ 23652-79 с 10% (по объему) присадки АКОР-1
Для консервации наружных неокрашенных и окрашенных поверхностей и резьбовых участков	Смазка пушечная ГОСТ 19537-83
Для консервации штекерных разъемов и клеммовых соединений электрооборудования	Технический вазелин ВТ13-1 ТУ 38 101 180-76, смазка Литол-24 или солидол
Для подкрашивания поврежденных металлических поверхностей	Эмали МЛ 12 оранжевого, песочного, защитного цветов ГОСТ 9754-76; эмали МЛ-152 оранжевого, песочного, золотисто-желтого цветов ГОСТ 18099-78; эмаль МЧ-145 оранжевого цвета ГОСТ 23760-79; эмаль МЧ-123 черного цвета ТУ 6-10-979-84; эмаль МС-17 черного цвета ТУ 6-10-1012-78

Окончание таблицы 9.1

Назначение материала	Наименование и состав
Для защиты от светового воздействия шин, рукавов, приводных ремней и других резиновых изделий	Смесь алюминиевой пудры со светлым масляным лаком или алюминиевой пасты с уайт-спиритом в отношении 1:4 или 1:5 (по массе). Мелоказеиновый состав-смесь из мела 75% (по массе), казеинового клея 20%, гашеной извести 4,5%, кальцинированной соды 0,25%, фенола 0,25%
Упаковочный материал для герметизации и частичной упаковки	Парафинированная бумага ГОСТ 9569-79, конденсаторная бумага ГОСТ 1908-82, пропитанная парафином, двухслойная упаковочная бумага ГОСТ 8828-75, упаковочная битумированная и дегтевая бумага ГОСТ 10354-82, прорезиненная ткань и др.

### 9.3 Техническое обслуживание автомобилей при хранении

1 Ежемесячно проверять давление воздуха в шинах, состояние защитных покрытий и устройств, нет ли подтеканий топлива, масел и специальных жидкостей. Замеченные недостатки устранять.

2 Периодически удалять обнаруженные продукты коррозии с неокрашенных и окрашенных поверхностей, восстанавливать поврежденные лакокрасочные покрытия, неокрашенные поверхности после удаления коррозии покрывать консервационной смазкой. Поврежденные лакокрасочные покрытия зачищать мелкозернистой наждачной бумагой, после чего поверхность протереть ветошью, смоченной в неэтилированном бензине или растворителе, просушить и:

- летом окрашивать эмалью того же цвета в два слоя с выдержкой 5-10 мин;
- зимой смазывать консервационной смазкой.

3 Если агрегаты автомобиля, хранящегося на открытой площадке, заправлены рабочими маслами, то один раз в месяц пуском двигателя на месте хранения и прокручиванием агрегатов (с вывешенными колесами) или пробегом, указанном в подразделе «Подготовка к хранению», проверять работоспособность всех агрегатов, узлов и систем с обязательным пяти-семикратным нажатием на педаль тормоза, включением на 3-5 мин коробки дополнительного отбора мощности.

По окончании проверки все рычаги поставить в нейтральное положение. Проверить работоспособность привода управления подачей топлива.


По окончании работы, связанной с пуском двигателя, загерметизировать системы питания и выпуска газов, выпустить воздух из баллонов через краны слива конденсата.

На автомобилях, хранящихся в неотопливаемых помещениях или под навесом, указанную выше проверку работоспособности узлов, агрегатов и систем производить один раз в квартал.

4 Если агрегаты автомобиля, хранящегося на открытой площадке или под навесом, заправлены рабоче-консервационными маслами, то один раз в шесть месяцев проверять работоспособность привода рабочего тормоза и сцепления, привода управления коробкой передач, раздаточной коробкой, стояночным тормозом путем установки соответствующих рычагов в различные положения. При заедании (заклинивании) привода выяснить причину и устранить.

5 Рабоче-консервационные масла готовить тщательным смешиванием рабочих масел с присадкой АКОР-1 при температуре не выше 60 °С. **КАТЕГОРИЧЕСКИ ЗАПРЕЩАЕТСЯ присадку АКОР-1 заливать непосредственно в картеры агрегатов!**


Для сохранения двигателя и гарантии на него необходимо, не реже одного раза в три месяца, проводить следующий перечень работ с записью в паспорте на изделие:

- поднять кабину. Убедиться в отсутствии на силовом агрегате посторонних предметов, очистить от пыли и грязи;
- проверить состояние подвески двигателя и коробки передач. Убедиться, что резьбовые соединения затянуты, на резиновых компонентах нет трещин;
- убедиться в наличии необходимого количества топлива в баке, при необходимости долить;
- проверить уровень масла в поддоне двигателя, при необходимости долить чистое масло до верхней метки указателя уровня масла. Масло применять в соответствии с руководством по эксплуатации силового агрегата и настоящим руководством;
- слить отстой из водосборного отстойника фильтра грубой очистки топлива в соответствии с руководством по эксплуатации силового агрегата;
- удалить воздух из системы питания двигателя, заполнив систему топливом с помощью ручного топливopодкачивающего насоса, в соответствии с руководством по эксплуатации силового агрегата;
- провести наружный осмотр агрегатов и мест подсоединений систем смазки, питания и охлаждения. Убедиться в герметичности соединений, при необходимости устранить подтекания затяжкой резьбовых соединений в соответствии с руководством по эксплуатации и руководством по ремонту силового агрегата;
- проверить состояние всех приводных ремней и натяжных приспособлений. При необходимости затянуть болты крепления натяжных приспособлений в соответствии с руководством по эксплуатации силового агрегата;
- опустить кабину;
- проверить наличие охлаждающей жидкости и ее уровень в системе охлаждения, при необходимости долить до уровня «МАХ» в расширительном бачке;
- произвести тестирование электронной системы управления двигателем. Сигнализатор  должен погаснуть по истечении 15 с после поворота ключа в положение «ЗАЖИГАНИЕ». Если сигнализатор горит, то возможно имеются неисправности в электронной системе управления. Комбинация приборов в режиме «Диагностика» показывает на экране монитора коды ошибок (неисправностей). Настройка этого режима производится в соответствии с руководством по эксплуатации комбинации приборов. Для устранения неисправностей двигателя необходимо обратиться в сервисные центры;
- запустить двигатель, прогреть до рабочей температуры. После запуска двигателя и выхода на устойчивое поддержание электронной системой управления двигателем числа оборотов коленчатого вала, соответствующего минимальному холостому ходу ( $700 \text{ мин}^{-1}$ ), произвести плавное двух-трех кратное увеличение числа оборотов коленчатого вала на холостом ходу с  $700$  до  $1500 \text{ мин}^{-1}$ . Прогрев двигателя до рабочей температуры и начало движения автомобиля осуществлять в полном соответствии с руководством по эксплуатации силового агрегата;
- давление в системе смазки прогретого двигателя должно быть:
  - 1) не менее  $100 \text{ кПа}$  ( $1,0 \text{ кгс/см}^2$ ) – при  $700 \pm 50 \text{ мин}^{-1}$ ;
  - 2) не менее  $400 \text{ кПа}$  ( $4,0 \text{ кгс/см}^2$ ) – при  $1900 \pm 25 \text{ мин}^{-1}$ ;
- посторонние стуки при работе двигателя НЕ ДОПУСКАЮТСЯ. При обнаружении несоответствий остановить двигатель и устранить причину. В любом случае, без экстренной необходимости не осуществлять останов двигателя, не дождавшись снижения числа оборотов вентилятора. Снижение частоты вращения вентилятора сопровождается характерным, ощутимым на слух, снижением шума от двигателя. Как правило, время необходимое для перехода муфты вентилятора после пуска двигателя в так называемый «управляе-

мый режим» в зависимости от температуры окружающего воздуха и числа оборотов коленчатого вала, составляет 5-8 мин;

- проверить работу системы управления заслонкой в системе выпуска отработавших газов. На работающем двигателе выставить обороты  $1500 \text{ мин}^{-1}$  и произвести включение заслонки. При исправной системе управления заслонкой обороты двигателя должны упасть до минимальных оборотов холостого хода;

- провести пробег автомобиля не менее одного километра и остановить двигатель. В случае невозможности пробега автомобиля, остановить двигатель после 10-ти минутного прогрева на холостом ходу. Не допускать прогрев двигателя путем продолжительной работы на частоте вращения холостого хода. Как только двигатель начнет реагировать на изменение подачи топлива, постепенно увеличивать частоту вращения до средней рабочей ( $1300-1400 \text{ мин}^{-1}$ );

- произвести повторное тестирование электронной системы управления двигателем. Сигнализатор  должен погаснуть по истечении 15 с после поворота ключа в положение «ЗАЖИГ АНИЕ». Если сигнализатор горит, то возможно имеются неисправности в электронной системе управления. Комбинация приборов в режиме «Диагностика» показывает на экране монитора коды ошибок (неисправностей). Настройка этого режима производится в соответствии с руководством по эксплуатации комбинации приборов. Для устранения неисправностей двигателя необходимо обратиться в сервисные центры;

- поднять кабину;
- провести повторный наружный осмотр агрегатов и мест соединений систем смазки, питания и охлаждения. Убедиться в герметичности соединений, при необходимости устранить подтекания затяжкой резьбовых соединений в соответствии с руководством по эксплуатации и руководством по ремонту силового агрегата;

- проверить повторно уровень масла в поддоне двигателя, при необходимости долить чистое масло до верхней метки указателя уровня;

- опустить кабину.

#### **9.4 Снятие автомобиля с хранения**

Перед началом эксплуатации автомобиля после хранения:

- проверить давление воздуха в шинах и довести его до нормы;
- снять автомобиль с подставок и освободить рессоры;
- разгерметизировать системы питания, выпуска газов и вентиляции двигателя и масляный бак;

- снять мягкой тряпкой, смоченной в керосине или неэтилированном бензине, защитную смазку с наружных поверхностей;

- провести расконсервацию двигателя и коробки передач в соответствии с руководством по эксплуатации на двигатель и коробку передач;

- проверить уровень масел в агрегатах трансмиссии, бачке насоса рулевого усилителя, масляном баке, при необходимости довести до нормы;

- провести осмотр и техническое обслуживание автомобиля в объеме ежедневного обслуживания;

- если какие-то из заправленных в агрегаты и системы рабочее - консервационных или рабочих масел и жидкостей не соответствуют сезону эксплуатации или истек срок их годности, то переzapравить их;

- перед пуском двигателя прокачать систему питания топливopодкачивающим насосом;

- снять нижнюю крышку люка картера сцепления, удалить заглушку и поставить крышку люка на место.

## 10 Транспортирование

**10.1** Автомобили можно транспортировать железнодорожным, водным, воздушным транспортом или своим ходом. Вид транспорта оговаривается в договоре на поставку. При этом должны быть выполнены следующие подготовительные работы:

1. Перед погрузкой проверить и при необходимости довести давление воздуха в шинах до нормы и закрыть колесные краны. На автомобилях без системы накачки шин давление в шинах должно быть номинальным.

2. После размещения автомобиля на транспортном средстве:

- затормозить автомобиль стояночным тормозом;

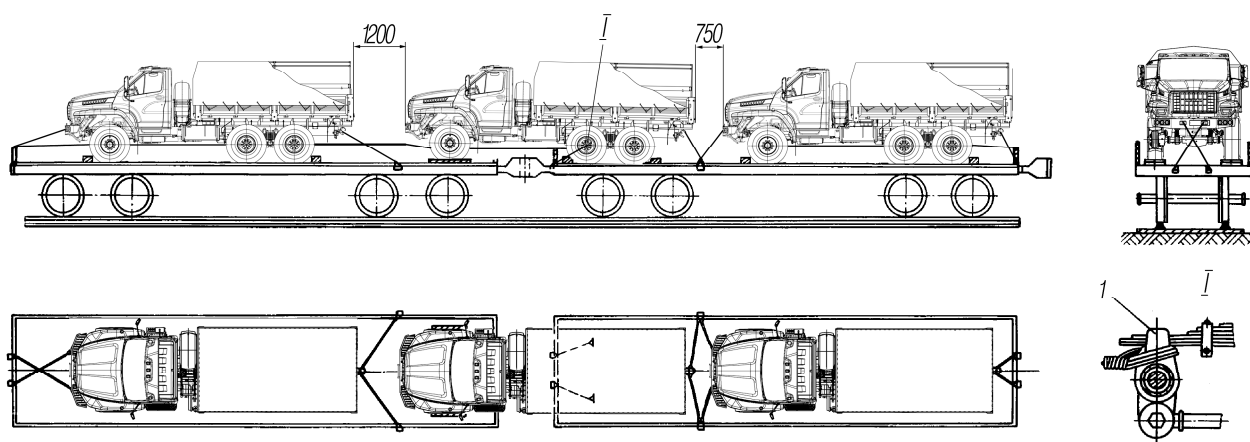
- включить первую передачу в коробке передач и низшую передачу в раздаточной коробке;

- отключить аккумуляторные батареи.

3. Погрузку и разгрузку автомобиля производить своим ходом.

**10.2 При транспортировании автомобилей по железной дороге**, автомобиль, установленный на платформе, крепится двумя растяжками за задний буксирный прибор и двумя за передние буксирные крюки, под передние колеса спереди и под задние колеса сзади необходимо закрепить упорные бруски размером 100x160x760 мм.

Автомобиль, установленный над сцепкой платформ, как показано на рисунке 10.1, крепится двумя растяжками за задний буксирный прибор и двумя растяжками за опорные кронштейны рессор среднего моста. Под колеса среднего моста спереди и под колеса заднего моста сзади необходимо закрепить упорные бруски. Передние колеса зафиксировать боковыми упорными брусками с наружной стороны колес.



1-кронштейн рессоры опорный

Рисунок 10.1 - Схема погрузки и крепления трех автомобилей на двух четырехосных платформах

В каждом отдельном случае условия транспортирования необходимо согласовывать со станцией отправления путей сообщения.

**10.3 При транспортировании автомобилей воздушным транспортом** должны быть выполнены подготовительные работы и дополнительно выключено подрессоривание специальными приспособлениями, которые изготавливает и поставляет грузоотправитель. Конструкция выключателей подрессоривания должна исключать выпадание их при вибрациях, а выбранный материал — смятие, что может привести к ослаблению крепления автомобиля.



Топливные баки автомобиля заполнить наполовину их емкости. Размещать и крепить автомобиль по специальным схемам.

**10.4 При транспортировании водным транспортом** автомобиль грузить без груза в кузове.

**Погрузка, размещение и крепление автомобиля с установками, смонтированными на шасси приводятся в руководстве на изделие.**

Автомобили перевозятся на морских судах во всех грузовых помещениях (трюмах, твиндеках), перевозка автомобилей на верхней палубе производится с согласия грузовладельца-отправителя.

В трюме и на палубе автомобили располагать так, чтобы расстояние между ними было не менее 250 мм со стороны радиатора и не менее 130 мм с остальных сторон.

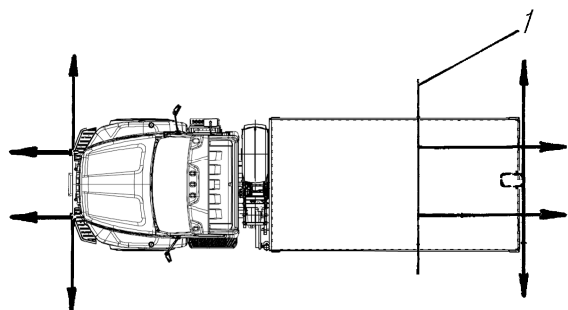
После размещения автомобиля на судне выполнить подготовительные работы, закрепить автомобиль от продольных и поперечных перемещений специальными швартовочными приспособлениями, имеющимися на судне, или проволочными растяжками. Проволочные растяжки натягивать скручиванием нитей монтажными ломиками до тех пор, пока не будет обеспечено надежное крепление автомобиля. Ослабление растяжек или отдельных нитей проволоки не допускается.

Растяжки крепить за передние буксирные крюки, ось балансира и задний буксирный прибор. Варианты крепления показаны на рисунках 10.3 и 10.4.

Растяжки на седельном тягаче крепить за задние буксирные крюки. Швартовочные приспособления или растяжки не должны касаться шин автомобиля. При поперечном размещении автомобилей на судне под колеса автомобилей установить тормозные башмаки.

Размещать и крепить автомобили по судовой схеме.

Ответственность за размещение и крепление автомобиля при транспортировании несет перевозчик.



1-ось балансира

Рисунок 10.3 - Крепление автомобиля на верхней палубе

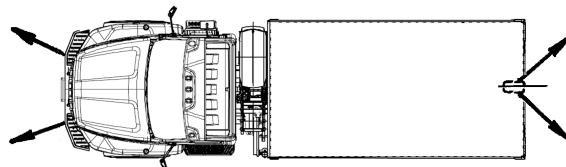


Рисунок 10.4 - Крепление автомобиля в трюме

## 11 Утилизация

По окончании срока эксплуатации автомобиль подлежит утилизации, для этого выполнить следующее:

- вымыть и высушить автомобиль;
- снять аккумуляторные батареи, проверить на пригодность к дальнейшей эксплуатации, в случае непригодности слить электролит в специальную стеклянную посуду и сдать аккумуляторные батареи в приемный пункт;
- слить охлаждающую жидкость из системы охлаждения двигателя в специальную емкость;
- слить масла из агрегатов автомобиля и очистить заправочные полости агрегатов с помощью паровоздушной установки от остатков масла;
- демонтировать электропроводку с автомобиля и сдать в приемный пункт;
- демонтировать колеса, пластиковые и резинотехнические детали с автомобиля и сдать в приемный пункт;
- демонтировать агрегаты автомобиля, разобрать, продефектировать и непригодные для использования в качестве запчастей детали сдать на приемный пункт.

Тормозные аппараты, подлежащие утилизации, подвергаются разборке. Детали сортируются по видам материала. В зависимости от степени износа отдельные детали могут быть использованы для ремонта аналогичных аппаратов, остальные металлические детали сдаются в металлоотходы.

Утилизацию энергоаккумуляторов тормозной системы проводить в специализированных мастерских.

**При работе по утилизации соблюдать меры безопасности, указанные в разделе «2.1 Требования безопасности».**

**При работе с ядовитыми и опасными материалами выполнять общетехнические требования по обращению с ними.**

# ПРИЛОЖЕНИЯ

## ПРИЛОЖЕНИЕ А

(рекомендуемое)

Таблица А.1 - Моменты затяжки основных резьбовых соединений Н. м (кгс. м)

<b>А.1 Двигатель</b>	
Гайки крепления:	
глушителя	24-36 (2,4-3,6)
хомутов приемной трубы глушителя к выпускному коллектору	28-36 (2,8-3,6)
опоры силового агрегата к лонжерону	78-98 (8-10)
задних кронштейнов к опоре	270-340 (27-34)
передних опор	110-140 (11-14)
Болты крепления	
передних кронштейнов к силовому агрегату	49-61 (5-6,2)
задних кронштейнов к силовому агрегату	270-340 (27-34)
Червячные хомуты системы питания воздухом диаметром 90мм	3-3,5 (0,3-0,35)
V-образные хомуты крепления металлорукава системы выпуска газов	12 (1,2)
Гайки хомутов крепления глушителя	27,5-35,3 (2,8-3,6)
<b>А.2 Трансмиссия</b>	
Болты крепления главного цилиндра сцепления М12	44-56 (4,4-5,6)
<b>А.2.1 Карданная передача</b>	
Гайки болтов крепления:	
фланцев карданных валов привода среднего моста и промежуточного карданного вала	160-200(16-20)
фланцев карданных валов привода переднего и заднего мостов	120-160 (12-16)
<b>А.3 Ходовая часть</b>	
<b>А.3.1 Рама</b>	
Болты и гайки крепления поперечин рамы, передней и задней буксирных поперечин, деталей передней и задней подвесок к лонжеронам рамы:	
М14	140-160 (14-16)
М16	180-220 (18-22)
<b>А.3.2 Подвеска</b>	
Гайки крепления:	
стремянок передних рессор (на полностью груженом автомобиле)	400-500 (40-50)
стремянок задних рессор	900-1000(90-100)
пальцев амортизаторов	40-50 (4-5)
Гайки болтов крепления:	
пальцев реактивных штанг	560-620(56-62)
распорной втулки заднего кронштейна передней рессоры	180-220 (18-22)
оси балансира в сборе со стяжкой к усилителям кронштейнов балансира и поперечине	560-620 (56-62)
Гайка центрального болта передней рессоры	70-100 (7-10)
Гайка центрального болта задней рессоры	180-220 (18-22)
Болты крепления крышек пальцев передних рессор	180-220 (18-22)
Болты крепления усилителей кронштейнов балансира к вертикальной полке лонжерона	560-620 (56-62)
Гайки верхних и нижних пальцев крепления стабилизатора передней и задней подвесок, не менее	140 (14)
	(при несовпадении отверстия под шплинт гайку до-тянуть)

Продолжение таблицы А1

Болт стяжной гайки балансира	80-100 (8-10)
Болт крепления ограничителя качания	250-320 (25-32)
<b>А.3.2 Держатель запасного колеса</b>	
Гайки М16	156-215 (16-22)
<b>А.3.3 Тягово-сцепное устройство</b>	
Болты крепления ТСУ	475-525 (48-54)
Гайка прорезная ТСУ	475-525 (48-54)
Болты и гайки крепления поперечины задней буксирной к раме:	
М16	160-220 (16-22)
М14	110-160 (11-16)
Болты и гайки крепления стопорной пластины	28-36 (2,8-3,6)
<b>А.3.4 Колеса</b>	
Гайки крепления колес	400-500 (40-50)
Гайка вентиля камеры	18-30 (1,8-3,0)
<b>А.4 Рулевое управление</b>	
Гайки крепления:	
шаровых пальцев рулевых тяг, не менее	235 (24) с подтяжкой до совпадения ближайшей прорези гайки с отверстием под шплинт
сошки руля	700±70 (71±7,1)
Гайки крепления кронштейна рулевого механизма к раме М16	294,3±19,62 (30±2)
Гайки крепления карданных вилок рулевого управления М10	49±6 (5±0,6)
Гайка крепления рулевого колеса	55±6 (5,6±0,6)
Болты крепления рулевого механизма к кронштейну	468-572 (47,7-58,3)
<b>А.5 Тормозная система</b>	
Гайка крепления тормозных камер	180-210 (18-21)
<b>А.6 Электрооборудование</b>	
Гайка крепления шкива генератора	60-80 (6-8)
Датчик давления комбинированный в пневмосистеме ДКД-ЗК, не более	25,0 (2,5)
Датчик стояночного тормоза 6072.3829, не более	30,0 (3,0)
<b>А.7 Кабина</b>	
Гайки крепления передней опоры кабины М12	80-90 (8-9)
Болты крепления передней и задней опор М10	31-39 (3,1-3,9)

**ПРИЛОЖЕНИЕ Б**  
(рекомендуемое)

Таблица Б. 1 - Данные для контроля и регулировок

Температура охлаждающей жидкости в системе охлаждения, °С	90-100
Свободный ход рулевого колеса (при работающем насосе)	≤25°
Схождение колес (по ободу), мм	1-3
Ход педали сцепления, мм:	
свободный	5-10
полный	185
Ход педали тормоза, мм:	
свободный	10-14
полный	140-145
Давление воздуха пневматической системы, кПа (кгс/см <sup>2</sup> )	650-800 (6,5-8,0)
Регулятор давления:	
максимальное давление при отключении	870 кПа (8,7 кгс/см <sup>2</sup> )
минимальное давление при включении	720 кПа (7,2 кгс/см <sup>2</sup> )
Четырехконтурный защитный клапан:	
давление статического закрытия контуров	450 кПа (4,5 кгс/см <sup>2</sup> )
Клапан управления тормозами прицепа:	
соответствующее давление при входе или выходе	210 кПа (2,1 кгс/см <sup>2</sup> )
при контрольном давлении	150 кПа (1,5 кгс/см <sup>2</sup> )

**ПРИЛОЖЕНИЕ В**  
(справочное)

Таблица В. 1 - **Данные о массе основных сборочных единиц, кг**  
(без заправки горючими и смазочными материалами и рабочими жидкостями)

Рама автомобиля:	
короткая база	626
длинная база	875
Тягово-сцепное устройство (ТСУ)	46,6
Рессора передняя автомобиля:	
с нагрузкой на мост свыше 6300 кг до 7000 кг	84,5
с нагрузкой на мост свыше 5800 кг до 6300 кг	83,7
с нагрузкой на мост свыше 4800 кг до 5300 кг	80,3
Рессора задняя автомобиля:	
с нагрузкой на тележку до 12 000 кг	116,8
с нагрузкой на тележку свыше 12 000 кг	108,9
Ось балансира в сборе	149
Колесо 22,5х9	47,8
Шина 315/80R22.5 модели Бел-278, КАМА NU701, VM-1	120
HEMA HD098C55843	45,2
Аккумуляторная батарея TITAN STANDART 6СТ190OL (ST)	45
Коробка отбора мощности с насосом	24,2
Платформа:	
короткая база	980
длинная база	1210
Кабина	428
Оперение	85
Держатель запасного колеса (основание с откидным шарниром)	72
Глушитель	24
ССУ	272

**ПРИЛОЖЕНИЕ Г**  
**(справочное)**

**Подшипники качения**

Таблица Г.1 - Подшипники качения автомобилей

Обозначение	Тип подшипника	Габаритные размеры* мм	Место установки	Кол -во
804807К3С10 или 804707АС10	Роликовый игольчатый	33,65x50x31 33,65x50x37	Крестовины промежуточного карданного вала, карданного вала привода среднего моста	16
804707А1С10	То же	33,65x50x37	Крестовины промежуточного карданного вала, карданного вала привода среднего моста с торцевыми шлицами	16
804805К1	Роликовый игольчатый	25x39x30,5	Крестовины карданных валов привода переднего и заднего мостов	16
6-312А или 312А	Шариковый радиальный однорядный	60x130x31	Опора промежуточная карданных валов трансмиссии, вал привода заднего моста раздаточной коробки	2
6-180603К2С9	Шариковый радиальный однорядный	17x47x19	Генератор (задняя опора)	1
6-1180304К2С9	То же	20x52x18	Генератор (передняя опора)	1
* Внутренний диаметр х наружный диаметр х монтажная ширина.				

**ПРИЛОЖЕНИЕ Д**  
(справочное)

**Таблица Д.1 - Горюче - смазочные материалы и специальные жидкости**

Основная марка		Дублирующая марка		Количество разовой заправки на один автомобиль
Обозначение	Стандарт	Обозначения	Стандарт	
1	2	3	4	5
Топливо дизельное	ГОСТ Р 52368-2005 вида II или III	См. РЭ на двигатель		См. техническую характеристику
Масло Лукойл ТМ-5	СТО 00044434-009-2006	ТРАНС КП-2 SAE 80W-85	ТУ 38.301-41-191-01	45,1 л (с коробкой передач ZF 9 S 1515 TO) 49 л (с коробкой передач ZF 16 S 2225 TO)
Масло моторное SAE 5W; 10W; 15W-40; API-4	См. РЭ на двигатель			23,0 л (для двигателя ЯМЗ-53676) 36,4 л (для двигателя ЯМЗ-653)
Масло ВМГЗ	ТУ 38.101479-00	Гидравлическое масло «Р»	ТУ 38.1011282-89	3,9 л 52,9 л (для самосвала)
Смазка Литол-24	ГОСТ 21150-87	Солидол Ж, Солидол С,	ГОСТ 1033-79 ГОСТ 4366-76	4,8 кг
Смазка графитная УСсА	ГОСТ 3333-80	Солидол Ж, Солидол С, Смазка Литол-24	ГОСТ 1033-79 ГОСТ 4366-76 ГОСТ 21150-75	3,4 кг
№ 158	ТУ 0254-046-00148843-97	Литол-24	ГОСТ 21150-87	0,172 кг
Амортизаторная жидкость Лукойл-АЖ	ТУ 0253-025-00148599-2001	ГРЖ-12	ТУ 0253-048-05767924-96	1,9 л
Тормозная жидкость «Томь»	ТУ 6-01-1276-82	Тормозная жидкость «Нева», «Роса»	ТУ 6-01-34-93 ТУ 2451-004-104-88057-94	0,8 л
Спирт этиловый	ГОСТ 18300-72 ГОСТ 17299-76			0,262 кг (при температуре окружающего воздуха ниже минус 30 °С)
Охлаждающая жидкость Cool Stream Standart 40	ТУ 2422-022-13331543-2004	См. РЭ на двигатель		29,0 л (для двигателя ЯМЗ-53676) 38,0 л (для двигателя ЯМЗ-653)



**ПРИЛОЖЕНИЕ Е**  
(рекомендуемое)

**Таблица Е.1 - Расцветка проводов автомобилей**

Цвет провода	Обозначение провода на рисунке 5.6.1
Голубой	1XXX
Белый	2XXX
Желтый	3XXX
Серый	4XXX
Оранжевый	5XXX
Фиолетовый	6XXX
Красный	7XXX
Зеленый	8XXX
Розовый	9XXX
Коричневый	0XXX

**ПРИЛОЖЕНИЕ Ж**  
(рекомендуемое)

**Таблица Ж.1 - Автомобильные лампы и их характеристики**

Фонарь задний 7482.3716:		2
габаритные огни	A24-5	2
контурные огни задние	A24-5	4
указатели поворота	A24-21-3	2
«стоп» сигналы	A24-21-3	2
указатели заднего хода	A24-21-3	2
задние противотуманные	A24-21-3	2
Фонарь передний комбинированный UC1A11.3712020:		2
дневные ходовые огни;	A24-21-3	2
габаритные огни;	A24-5	2
указатели поворота	A24-21 (желтая)	2
Фонарь контурный передний	Блок светодиодов, не более 0,8 Вт	2
Фонарь освещения номерного знака ФП131АБ-3717010-02 или ОНЗ 00	A24-5 Блок светодиодов	4 2
Плафон кабины 611.3714-02L	Блок светодиодов	1
Фонарь автопоезда 91.3731010	Блок светодиодов, не более 0,8 Вт	3
Фара - прожектор	АКГ24-70	1
Выключатель световой аварийной сигнализации	A24-1,2	1
Модуль ближнего света 1BL 247 042-017	H1 24В 70Вт	2
Модуль дальнего света 1КО 247 043-037	H1 24В 75Вт	2
Указатель поворота боковой 511.3726010-10	A24-21-3	2
Фонарь габаритный боковой ГФ 1-26 КВ	Блок светодиодов, не более 0,8 Вт	2
Противотуманная фара 1NO 008 582-037	H7 24В 70Вт	2

**ПРИЛОЖЕНИЕ И**  
(справочное)

Таблица Ж.1 - Норма сбора отработанного масла

Двигатель	18,0
Коробка передач	7,3
Картер рулевого механизма	1,2
Редукторы ведущих мостов	19,0
Гидравлическая система рулевого управления	3,0

## ПРИЛОЖЕНИЕ К (справочное)

### К.1. Запасные части, инструмент и принадлежности

К каждому автомобилю завод прикладывает одиночный комплект ЗИП-0, инструмент и принадлежности.

Дополнительно по заказу потребителя могут быть приложены комплекты:

- комплект ЗИП к силовому агрегату, состоящий из инструмента, принадлежностей, комплекта запасных частей гарантийного;
- комплект принадлежностей (лампа переносная, насос ручной для переливания топлива, шприц рычажно-плунжерный);
- комплект инструмента (слесарно-монтажный инструмент, изготавливаемый по требованиям ГОСТ).

Гарантийный срок консервации комплектов ЗИП три года при условии хранения в закрытом помещении.

Завод постоянно ведет работу по совершенствованию автомобиля, поэтому номенклатура комплектов ЗИП может меняться. Точная номенклатура указана в товаросопроводительной документации, прикладываемой к каждому автомобилю.

При отгрузке автомобилей комплект ЗИП-0 укладывается кабине.

На изделия, смонтированные на шасси автомобиля, эксплуатационную раскладку инструмента и принадлежностей производит предприятие -изготовитель изделия.

Шасси автомобиля не комплектуется аптечкой, знаком аварийной остановки.

При эксплуатации автомобиля раскладка инструмента и принадлежностей может производиться по усмотрению водителя.

**Таблица К.1 - Раскладка инструмента и принадлежностей на автомобиле «Урал»**

№ позиции на рисунке К.1.1	Изделие	Количество
<b>В наборе инструмента в инструментальной сумке (поз. 7)</b>		
1	Ключ кольцевой 30х32	1
2	Ключ торцовый специальный 19х22	1
3	Ключ торцовый 30х32	1
4	Отвертка комбинированная	1
5	Плоскогубцы комбинированные	1
6	Набор съемников для демонтажа трубок	1
<b>В кабине</b>		
-	Шланг для накачки шин	1
-	Домкрат гидравлический 16 т	1
-	Лопатка монтажная	1
-	Ремень текстильный с пряжками* <sup>1</sup>	1
-	Рукоятка лебедки ДЗК	1
-	Стопор упора капота	1
7	Сумка инструментальная	1
-	Кабель спиральный (к розетке АБС)* <sup>1</sup>	1
-	Кабель спиральный (к розетке ПС-325)* <sup>1</sup>	1

№ позиции на рисунке К.1.1	Изделие	Количество
-	Кабель спиральный (к розетке ПС-326)* <sup>1</sup>	1
-	Комплект для установки решетки фар	1
<b>В вещевом ящике</b>		
-	Руководство по эксплуатации	1
* <sup>1</sup> Для седельных тягачей		

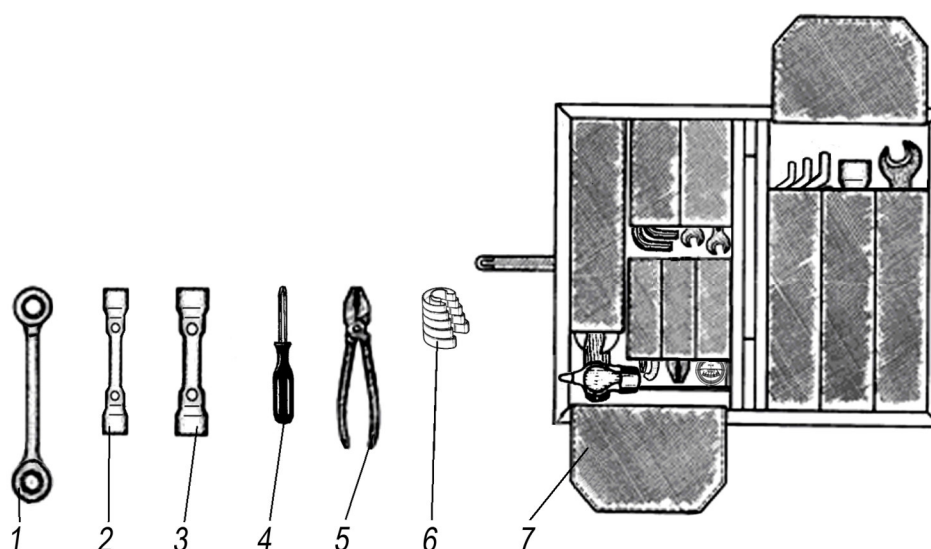


Рисунок К.1.1 - Инструмент автомобиля

## К.2 Гидравлический телескопический домкрат

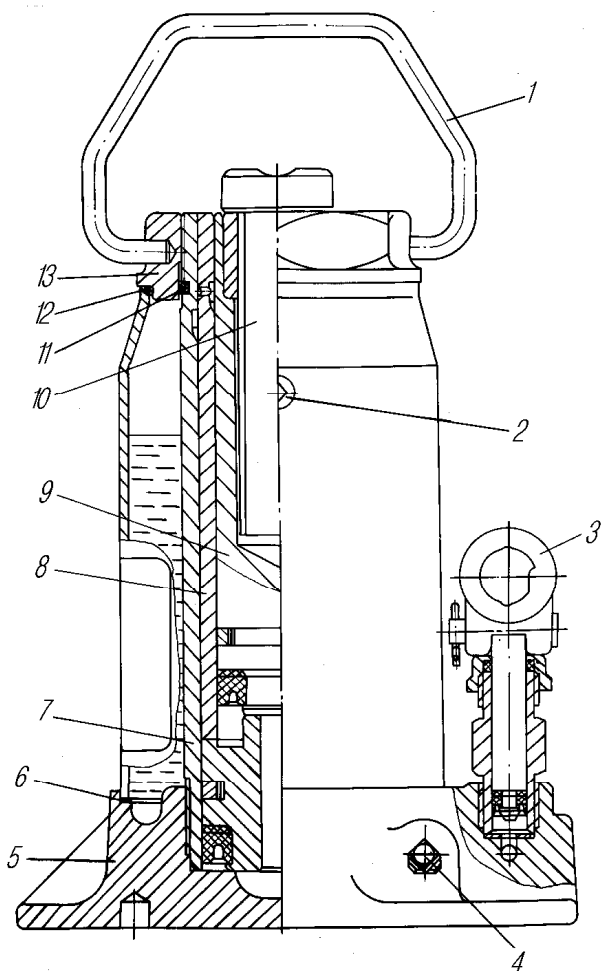
### К.2.1 Технические данные

Тип	гидравлический, телескопический, с одним рабочим плунжером
Грузоподъемность, кН (тс)	160 (16)
Высота домкрата при опущенных плунжерах и ввернутом винте, мм	240
Высота подъема груза, мм	295
Объем масла, л	1,28

Для подъема груза домкратом:

- установить домкрат в нужное положение, вывернуть винт 10, как показано на рисунке К.2.1, на требуемую величину, при слабом грунте для увеличения площади опоры предварительно положить под основание домкрата прочную доску или другой плоский предмет;

- произвести несколько быстрых качаний рычага 3 при отвернутой запорной игле 4;
- завернуть запорную иглу монтажной лопаткой в направлении вращения часовой стрелки до отказа;
- поднять рабочие плунжеры на требуемую величину, качая монтажной лопаткой, вставленной в рычаг 3.



1-ручка; 2-пробка; 3-рычаг насоса; 4-игла запорная; 5-основание; 6-прокладка; 7-цилиндр наружного рабочего плунжера; 8,9-плунжеры рабочие (наружный и внутренний); 10-винт; 11-кольцо уплотнительное; 12-уплотнитель; 13-головка корпуса

Рисунок К.2.1 - Домкрат

При отказе домкрата в работе из-за западания клапанов несколько раз легко ударить монтажной лопаткой по рычагу нагнетательного плунжера.

Для опускания груза:

- медленно отвернуть запорную иглу против вращения часовой стрелки;
- отвернуть пробку 2 для выпуска воздуха и завернуть ее по окончании опускания.

При работе с домкратом необходимо устанавливать под колеса автомобиля упоры. Автомобиль должен быть заторможен стояночным тормозом, включена низшая передача в коробке передач.

Для поднятия переднего моста головку винта домкрата необходимо установить в гнездо хомута крепления рессоры, для поднятия заднего или среднего мостов — под опорный кронштейн рессоры.

**При хранении домкрата винт головки должен быть ввернут, рабочие и нагнетательные плунжеры опущены, а запорная игла отвернута.**

Просачивание масла в плунжерах и запорной игле устранять подтягиванием гаек манжет, а подтекание масла в соединении частей корпуса — подтягиванием головки корпуса.

**Во избежание попадания воздуха в рабочую полость домкрата не поднимать рабочие плунжеры рукой при завернутой запорной игле.**

Если домкрат не обеспечивает полный рабочий ход плунжера, проверить уровень масла. Масло добавлять до уровня заливного отверстия, закрытого пробкой 2, когда плунжеры домкрата полностью опущены и домкрат находится в вертикальном положении.

При отказе домкрата из-за попадания грязи в его рабочую полость, слить загрязненное масло через заливное отверстие, залить керосин, прокачать домкрат при отвернутой запорной игле. Затем, удалив керосин, залить профильтрованное масло ВМГЗ. Допускается заполнение домкрата маслом МКЕ-10А.

**ПРИЛОЖЕНИЕ Л**  
(рекомендуемое)

Таблица Л.1 - Перечень манжет, устанавливаемых на автомобиль

№ п/п	Обозначение	Наименование	Место установки	Кол.	Рис.	Поз.
<i>Подвеска автомобиля</i>						
3	64221-2905338 или 50.2905070 или 50П.2905070	Сальник штока	Амортизатор БААЗ	1	5.3.3	4
		Сальник штока	Амортизатор ГЗАА	-	-	-
		Сальник штока	Амортизатора ПААЗ	-	-	-
4	1115-2918180	Кольцо защитное	Ступица балансира	2	5.3.4	48



**ПРИЛОЖЕНИЕ М**  
(справочное)

**Таблица М.1.1 - Таблица кодов ошибок на жидкокристаллическом индикаторе (изготовитель ООО «Выхлопные системы Вильгельма»)**

<b>DTC номер</b>	<b>Описание DTC</b>	<b>SPN</b>	<b>FMI</b>	<b>Описание</b>	<b>Действия</b>	<b>Возможные последствия</b>
1	Насос мочевины - короткое замыкание на минус	5435	4	Короткое замыкание или обрыв цепи насоса мочевины	Проверить провода насоса и их подключение Заменить насос	Невозможно создать давление мочевины в системе
2	Насос мочевины - замыкание на плюс	5435	3	Короткое замыкание или обрыв цепи насоса мочевины	Проверить провода насоса и их подключение Заменить насос	Невозможно создать давление мочевины в системе
3	Насос мочевины - обрыв цепи	5435	5	Обрыв цепи насоса мочевины либо насос не подключен	Проверить подключение насоса мочевины. Проверить провода насоса мочевины Заменить насос мочевины	Невозможно создать давление мочевины в системе
4	Насос мочевины - общая неисправность	5435	2	Насос не подключен	Подключить насос	Невозможно создать давление мочевины в системе
5	Нагреватель шланга мочевины - короткое замыкание на минус	4353	4	Нагреватель шланга мочевины - короткое замыкание либо обрыв цепи	Проверить провода нагревателя мочевины Заменить шланг мочевины	Возможно замерзание мочевины в шланге
6	Нагреватель шланга мочевины - короткое замыкание на плюс	4353	3	Нагреватель шланга мочевины - короткое замыкание либо обрыв цепи	Проверить провода нагревателя мочевины. Заменить шланг мочевины	Возможно замерзание мочевины в шланге
7	Шланг нагревателя мочевины - обрыв цепи	4353	5	Нагреватель шланга мочевины - обрыв цепи либо шланг не подключен	Проверить провода нагревателя мочевины Заменить шланг мочевины	Возможно замерзание мочевины в шланге
8	Нагреватель бака мочевины - короткое замыкание на минус	3363	4	Нагреватель бака мочевины - короткое замыкание либо обрыв цепи	Проверить провода и подключение насоса Заменить насос	Возможно замерзание мочевины в баке

Продолжение таблицы М.1.1

<b>DTC номер</b>	<b>Описание DTC</b>	<b>SPN</b>	<b>FMI</b>	<b>Описание</b>	<b>Действия</b>	<b>Возможные последствия</b>
9	Нагреватель бака мочевины - короткое замыкание на плюс	3363	3	Нагреватель бака мочевины - короткое замыкание либо обрыв цепи	Проверить провода и подключение насоса Заменить насос	Возможно замерзание мочевины в баке
10	Нагреватель бака мочевины обрыв цепи	3363	5	Нагреватель бака мочевины обрыв цепи или насос не подключен	Проверить подключение насоса мочевины и провода Заменить насос	Возможно замерзание мочевины в баке
11	Форсунка мочевины - короткое замыкание на минус или обрыв цепи	5394	4	Обрыв цепи форсунки мочевины или короткое замыкание	Проверить подключение форсунки Проверить провода форсунки Проверить форсунку Заменить форсунку	Невозможен впрыск мочевины
12	Форсунка мочевины - короткое замыкание на плюс или обрыв цепи	5394	3	Обрыв цепи форсунки мочевины или короткое замыкание	Проверить подключение форсунки Проверить провода форсунки Проверить форсунку Заменить форсунку	Невозможен впрыск мочевины
13	Форсунка впрыска мочевины - общая неисправность	5394	2	Не подключена форсунка	Проверить подключение форсунки Проверить провода форсунки Проверить форсунку Заменить форсунку	
14	Датчик питания - низкое напряжение	3509	4	Напряжение питания вне диапазона 5V (ниже)	Проверить короткое замыкание на проводах +5V Заменить ECU	Неверные показания датчиков Неверное дозирование впрыска мочевины Высокое содержание оксида азота в отработавших газах Невозможно подключение диагностического оборудования

Продолжение таблицы М.1.1

<b>DTC номер</b>	<b>Описание DTC</b>	<b>SPN</b>	<b>FMI</b>	<b>Описание</b>	<b>Действия</b>	<b>Возможные последствия</b>
15	Датчик питания - высокое напряжение	3509	3	Напряжение питания вне диапазона 5V (выше)	Проверить короткое замыкание на проводах +5V Заменить ECU	Неверные показания датчиков Неверное дозирование впрыска мочевины Высокое содержание оксида азота в отработавших газах Невозможно подключение диагностического оборудования
16	Датчик давления мочевины - низкое напряжение	4334	4	Показания датчика давления мочевины вне диапазона	Проверить провода и подключения насоса Заменить насос	Неточное дозирование впрыска мочевины Высокое содержание оксида азота в отработавших газах
17	Датчик давления мочевины - высокое напряжение	4334	3	Датчик давления мочевины не подключен Показания датчика давления мочевины вне диапазона	Проверить провода и подключения насоса Заменить насос	Неточное дозирование впрыска мочевины Высокое содержание оксида азота в отработавших газах
18	Датчик температуры мочевины - низкое напряжение	3031	4	Показания датчика давления мочевины вне диапазона	Проверить подключение и провода насоса Заменить насос	Некорректные показания датчика температуры мочевины
19	Датчик температуры мочевины - высокое напряжение	3031	3	Показания датчика температуры мочевины вне диапазона	Проверить подключение и провода насоса Заменить насос	Некорректные показания датчика температуры мочевины
20	Датчик уровня мочевины - низкое напряжение	1761	4	Показания датчика уровня вне диапазона	Проверить подключение и провода насоса Заменить насос	Некорректные показания датчика уровня мочевины
21	Датчик уровня мочевины - высокое напряжение	1761	3	Показания датчика уровня вне диапазона	Проверить подключение и провода насоса Заменить насос	Некорректные показания датчика уровня мочевины
22	Датчик температуры ОГ T1 - низкое напряжение	3241	4	Показания датчика температуры T1 вне диапазона	Проверить подключения и провода датчика температуры T1 Заменить датчик температуры T1	Остановка впрыска мочевины

Продолжение таблицы М.1.1

<b>DTC номер</b>	<b>Описание DTC</b>	<b>SPN</b>	<b>FMI</b>	<b>Описание</b>	<b>Действия</b>	<b>Возможные последствия</b>
23	Датчик температуры ОГ T1 - высокое напряжение	3241	3	Показания датчика температуры T1 вне диапазона	Проверить подключения и провода датчика температуры T1 Заменить датчик температуры T1	Остановка впрыска мочевины
31	Датчик NOx не подключен или нет сигнала	3226	2	Датчик Nox не подключен	Проверить подключение датчика Nox Проверить проводку датчика NOx Проверить датчик NOx2 (при необходимости заменить)	Невозможно контролировать содержание Nox в отработавших газах
32	Датчик NOx общая неисправность	3234	2	Неверное подключение либо повреждение датчика Nox	Проверить подключение датчика Nox Проверить проводку датчика NOx Проверить датчик NOx2 (при необходимости заменить)	Невозможно контролировать содержание Nox в отработавших газах
33	Нагреватель датчика Nox общая неисправность	3232	2	Поврежден нагревательный элемент датчика Nox	Заменить датчик Nox	Невозможно контролировать содержание Nox в отработавших газах
34	Система мочевины не герметична	4334	1	Высокая скорость насоса и низкое давление	Проверить шланг мочевины на утечку С помощью диагностического оборудования удалить воздух из шланга мочевины Проверить насос	Невозможно создать давление в системе - содержание NOx в отработавших газах выше нормы
35	Замерзание мочевины	4334	10	Низкая скорость насоса мочевины при высоком давлении	Проверить состояние мочевины	Невозможен впрыск мочевины - повышенное содержание оксидов азота в отработавших газах

Продолжение таблицы М.1.1

<b>DTC номер</b>	<b>Описание DTC</b>	<b>SPN</b>	<b>FMI</b>	<b>Описание</b>	<b>Действия</b>	<b>Возможные последствия</b>
36	Низкий уровень мочевины	1761	17	Низкий уровень мочевины	Проверить уровень мочевины Проверить насос	Критический уровень мочевины, остановка насоса
37	Уровень мочевины - длительное отсутствие мочевины в баке	1761	18	Продолжительное время работы системы при отсутствии мочевины в баке	Проверить уровень мочевины Проверить насос	Ограничение крутящего момента
38	Остановка впрыска мочевины	1761	1	Низкий уровень мочевины. Система прекращает впрыск мочевины. Насос продолжает поддерживать давление в системе.	Проверить уровень мочевины Проверить насос	Прекращение впрыска
39	Остановка насоса мочевины	1761	1	Низкий уровень мочевины. Система прекращает впрыск мочевины. Прекращается работа насоса для избежания перегрева	Проверить уровень мочевины Проверить насос	Прекращение впрыска
40	Низкое напряжение	168	4	Низкое напряжение	Проверить напряжение Заменить ECU	Отключение насоса Отключение ECU Полная остановка работы системы
41	Высокое напряжение	168	3	Высокое напряжение	Проверить напряжение Заменить ECU	Повреждение ECU
42	Ошибка соединения с CAN автобуса	190	2	CAN автобуса не функционирует	Проверить CAN автобуса Заменить ECU	
43	Реле общая неисправность	2634	2	Напряжение реле вне диапазона	Проверить предохранитель SCR Проверить реле	
45	ECU - внутренняя неисправность	50009	31			

Продолжение таблицы М.1.1

<b>DTC номер</b>	<b>Описание DTC</b>	<b>SPN</b>	<b>FMI</b>	<b>Описание</b>	<b>Действия</b>	<b>Возможные последствия</b>
46	OBD Warning	50000	14	Срабатывает при наличии другой DTC в системе	Проверить другие DTC	Активна лампа OBD warning
47	OBD Inducement	50001	14	Срабатывает при наличии другой DTC в системе	Проверить другие DTC	Активна лампа OBD warning
48	OBD NOx пороговое значение 1	4090	15	Концентрация NOx в выхлопе выше заданного значения	Проверить форсунку и ее распыление. Проверить давление насоса. Проверить есть ли мочевины в ОГ. Проверить двигатель. Проверить качество мочевины Проверить датчик NOx. Проверить целостность нейтрализатора. Проверить систему.	Содержание NOx в ОГ выше уровня
49	OBD NOx пороговое значение 2	4090	0	Концентрация NOx в выхлопе выше заданного значения	Проверить форсунку и ее распыление. Проверить давление насоса. Проверить есть ли мочевины в ОГ. Проверить двигатель. Проверить качество мочевины. Проверить датчик NOx. Проверить целостность нейтрализатора. Проверить систему	Содержание NOx в ОГ выше уровня

Таблица М.1.2 - Таблица кодов ошибок на жидкокристаллическом индикаторе (изготовителя БОЗАЛ (Dinex))

SPN	FMI	Описание	Текущие условия	Условия активации	Условия деактивации
3241	0	Цепь датчика температуры, измеряющего температуру ОГ на входе нейтрализатора, постоянно проверяется контроллером в отношении высокого значения	Метод по нейтрализатору на входе, конфигурируется как датчик	Когда "нейтрализатор на входе" сконфигурирован по датчику и значение "на входе в нейтрализатор" больше калибровочного значения	Когда "нейтрализатор на входе" сконфигурирован по датчику и значение "на входе в нейтрализатор" меньше или равно калибровочного значения
3241	1	Цепь датчика температуры, измеряющего температуру ОГ на входе нейтрализатора, постоянно проверяется контроллером в отношении низкого значения	Метод по нейтрализатору на входе, конфигурируется как датчик	Когда "нейтрализатор на входе" сконфигурирован по датчику и значение "на входе в нейтрализатор" меньше калибровочного значения	Когда "нейтрализатор на входе" сконфигурирован по датчику и значение "на входе в нейтрализатор" больше или равно калибровочного значения
3241	3	Цепь датчика температуры, измеряющего температуру ОГ на входе нейтрализатора, постоянно проверяется контроллером в отношении значения за пределами диапазона (выше диапазона)	Метод по нейтрализатору на входе, конфигурируется как датчик	Когда "нейтрализатор на входе" сконфигурирован по датчику и значение напряжения "на входе в нейтрализатор" больше калибровочного значения	Когда "нейтрализатор на входе" сконфигурирован по датчику и значение напряжения "на входе в нейтрализатор" меньше или равно калибровочного значения
3241	4	Цепь датчика температуры, измеряющего температуру ОГ на входе нейтрализатора, постоянно проверяется контроллером в отношении значения за пределами диапазона (ниже диапазона)	Метод по нейтрализатору на входе, конфигурируется как датчик	Когда "нейтрализатор на входе" сконфигурирован по датчику и значение напряжения "на входе в нейтрализатор" меньше калибровочного значения	Когда "нейтрализатор на входе" сконфигурирован по датчику и значение напряжения "на входе в нейтрализатор" больше или равно калибровочного значения
3245	0	Цепь датчика температуры, измеряющего температуру ОГ на выходе нейтрализатора, постоянно проверяется контроллером в отношении высокого значения	Метод по нейтрализатору на выходе, конфигурируется как датчик	Когда "нейтрализатор на выходе" сконфигурирован по датчику и значение "на выходе из нейтрализатора" больше калибровочного значения	Когда "нейтрализатор на выходе" сконфигурирован по датчику и значение "на выходе из нейтрализатора" меньше или равно калибровочного значения

Продолжение таблицы М.1.2

SPN	FMI	Описание	Текущие условия	Условия активации	Условия деактивации
3245	1	Цепь датчика температуры, измеряющего температуру ОГ на выходе нейтрализатора, постоянно проверяется контроллером в отношении низкого значения	Метод по нейтрализатору на выходе, конфигурируется как датчик	Когда "нейтрализатор на выходе" сконфигурирован по датчику и значение "на выходе из нейтрализатора" меньше калибровочного значения	Когда "нейтрализатор на выходе" сконфигурирован по датчику и значение "на выходе из нейтрализатора" больше или равно калибровочного значения
3245	3	Цепь датчика температуры, измеряющего температуру ОГ на выходе нейтрализатора, постоянно проверяется контроллером в отношении значения за пределами диапазона (выше диапазона)	Метод по нейтрализатору на выходе, конфигурируется как датчик	Когда "нейтрализатор на выходе" сконфигурирован по датчику и значение напряжения "на выходе из нейтрализатора" больше калибровочного значения	Когда "нейтрализатор на выходе" сконфигурирован по датчику и значение напряжения "на выходе из нейтрализатора" меньше или равно калибровочного значения
3245	4	Цепь датчика температуры, измеряющего температуру ОГ на выходе нейтрализатора, постоянно проверяется контроллером в отношении значения за пределами диапазона (ниже диапазона)	Метод по нейтрализатору на выходе, конфигурируется как датчик	Когда "нейтрализатор на выходе" сконфигурирован по датчику и значение напряжения "на выходе из нейтрализатора" меньше калибровочного значения	Когда "нейтрализатор на выходе" сконфигурирован по датчику и значение напряжения "на выходе из нейтрализатора" больше или равно калибровочного значения
1761	9	Цепь по уровню мочевины постоянно проверяется контроллером через датчик уровня и качества мочевины по времени ожидания	Постоянно	Когда обмен данными с датчиком уровня и качества не установлен	Когда обмен данными с датчиком уровня и качества установлен
1761	19	Цепь по уровню мочевины постоянно проверяется контроллером через датчик уровня и качества мочевины по ошибкам данных	Постоянно	Когда сигнал датчика уровня и качества мочевины получен и есть ошибка по пьезо	Когда сигнал датчика уровня и качества мочевины получен и нет ошибки по пьезо



Продолжение таблицы М.1.2

SPN	FMI	Описание	Текущие условия	Условия активации	Условия деактивации
1761	1	Цепь по уровню мочевины постоянно проверяется контроллером по показаниям "уровень мочевины - пустой бак"	Постоянно	Когда уровень мочевины в баке "пустой"	Когда уровень мочевины в баке не "пустой"
1761	2	Функциональная ошибка при подаче мочевины	Постоянно	Когда подача мочевины снижена	Когда подача мочевины на ожидаемом уровне
1761	17	Цепь по уровню мочевины постоянно проверяется контроллером по показаниям "уровень мочевины - низкий уровень"	Постоянно	Когда уровень мочевины в баке "низкий"	Когда уровень мочевины в баке не "низкий"
3515	9	Цепь по температуре мочевины постоянно проверяется контроллером через датчик уровня и качества мочевины по времени ожидания	Постоянно	Когда обмен данными с датчиком уровня и качества не установлен	Когда обмен данными с датчиком уровня и качества установлен
3515	19	Цепь по температуре мочевины постоянно проверяется контроллером через датчик уровня и качества мочевины по ошибкам данных	Постоянно	Когда сигнал датчика уровня и качества мочевины получен и есть ошибка по пьезо	Когда сигнал датчика уровня и качества мочевины получен и нет ошибки по пьезо
3516	1	Цепь по качеству мочевины постоянно проверяется контроллером в отношении низкого значения	Постоянно	Когда сигнал датчика качества действительный, нет ошибок оборудования и значение концентрации меньше калибровочного значения	Когда сигнал датчика качества действительный, нет ошибок оборудования и значение концентрации больше или равно калибровочного значения
3516	0	Цепь по качеству мочевины постоянно проверяется контроллером в отношении высокого значения	Постоянно	Когда сигнал датчика качества действительный, нет ошибок оборудования и значение концентрации больше калибровочного значения	Когда сигнал датчика качества действительный, нет ошибок оборудования и значение концентрации меньше или равно калибровочного значения

Продолжение таблицы М.1.2

SPN	FMI	Описание	Текущие условия	Условия активации	Условия деактивации
3516	9	Цепь по качеству мочевины постоянно проверяется контроллером через датчик уровня и качества мочевины по времени ожидания	Постоянно	Когда обмен данными с датчиком уровня и качества не установлен	Когда обмен данными с датчиком уровня и качества установлен
3516	19	Цепь по качеству мочевины постоянно проверяется контроллером через датчик уровня и качества мочевины по ошибкам данных	Постоянно	Когда сигнал датчика уровня и качества мочевины получен и есть ошибка по пьезо	Когда сигнал датчика уровня и качества мочевины получен и нет ошибки по пьезо
4340	3	Цепь по подогреваемому трубопроводу мочевины постоянно проверяется контроллером в отношении замыкания, высокое значение (напряжение выше нормального, замкнуто на источник высокого напряжения)	Подогрев трубопровода выключен и DI-AG_LineHeater_Shorted_Low или DI-AG_LineHeater_OpenLoad не обнаружены	Когда напряжение подогреваемого трубопровода выше калибровочного значения	Когда напряжение подогреваемого трубопровода меньше или равно калибровочного значения
4340	4	Цепь по подогреваемому трубопроводу мочевины постоянно проверяется контроллером в отношении замыкания, низкое значение (напряжение ниже нормального, замкнуто на источник низкого напряжения)	Подогрев трубопровода выключен и DI-AG_LineHeater_Shorted_Low или DI-AG_LineHeater_OpenLoad не обнаружены	Когда напряжение подогреваемого трубопровода ниже калибровочного значения и ток подогреваемого трубопровода выше калибровочного значения	Когда напряжение подогреваемого трубопровода выше или равно калибровочного значения или ток подогреваемого трубопровода меньше или равно калибровочного значения
4340	5	Цепь по подогреваемому трубопроводу мочевины постоянно проверяется контроллером в отношении отсутствия нагрузки (подогрев трубопровода отсоединен)	Подогрев трубопровода включен и DI-AG_LineHeater_Shorted_High не обнаружены	Когда напряжение подогреваемого трубопровода выше или равно калибровочного значения и ток подогреваемого трубопровода меньше калибровочного значения	Когда напряжение подогреваемого трубопровода меньше калибровочного значения или ток подогреваемого трубопровода больше или равно калибровочного значения

Продолжение таблицы М.1.2

SPN	FMI	Описание	Текущие условия	Условия активации	Условия деактивации
3236	0	Цепь по массовому расходу воздуха постоянно проверяется контроллером в отношении высокого значения	Метод по массовому расходу воздуха конфигурируется как датчик или из CAN	Когда значение массового расхода воздуха (от датчика или из CAN) больше калибровочного значения	Когда значение массового расхода воздуха (от датчика или из CAN) меньше или равно калибровочного значения
3236	1	Цепь по массовому расходу воздуха постоянно проверяется контроллером в отношении низкого значения	Метод по массовому расходу воздуха конфигурируется как датчик или из CAN	Когда значение массового расхода воздуха (от датчика или из CAN) меньше калибровочного значения	Когда значение массового расхода воздуха (от датчика или из CAN) больше или равно калибровочного значения
3236	3	Цепь по массовому расходу воздуха постоянно проверяется контроллером в отношении значения за пределами диапазона (выше диапазона)	Метод по массовому расходу воздуха конфигурируется как датчик или из CAN	Когда значение массового расхода воздуха конфигурируется по датчику и величина напряжения больше калибровочного значения, или когда значение массового расхода воздуха конфигурируется по CAN и его значение за пределами диапазона	Когда значение массового расхода воздуха конфигурируется по датчику и величина напряжения меньше или равно калибровочного значения, или когда значение массового расхода воздуха конфигурируется по CAN и его значение в пределах диапазона
3236	4	Цепь по массовому расходу воздуха постоянно проверяется контроллером в отношении значения за пределами диапазона (ниже диапазона)	Метод по массовому расходу воздуха конфигурируется как датчик или из CAN	Когда значение массового расхода воздуха конфигурируется по датчику и величина напряжения меньше калибровочного значения	Когда значение массового расхода воздуха конфигурируется по датчику и величина напряжения больше или равно калибровочного значения
4090	0	Цепь по удельным выбросам постоянно проверяется контроллером в отношении ошибки по ограничителю крутящего момента	Модель по выбросам конфигурируется как метод отношения массы к мощности или как метод эффективности нейтрализатора	Когда удельные выбросы выше или равны пределу калибровочного значения	Когда удельные выбросы меньше предела калибровочного значения

Продолжение таблицы М.1.2

SPN	FMI	Описание	Текущие условия	Условия активации	Условия деактивации
4090	16	Цепь по удельным выбросам постоянно проверяется контроллером в отношении ошибки по указателю ("лампочке") индикации неисправностей	Модель по выбросам конфигурируется как метод отношения массы к мощности или как метод эффективности нейтрализатора	Когда удельные выбросы выше или равны пределу калибровочного значения	Когда удельные выбросы меньше предела калибровочного значения
171	0	Цепь по окружающей температуре постоянно проверяется контроллером в отношении высокого значения	Модель по окружающей температуре конфигурируется как датчик	Когда окружающая температура (по датчику или CAN) выше калибровочного значения	Когда окружающая температура (по датчику или CAN) ниже или равно калибровочного значения
171	1	Цепь по окружающей температуре постоянно проверяется контроллером в отношении низкого значения	Модель по окружающей температуре конфигурируется как датчик	Когда окружающая температура (по датчику или CAN) ниже калибровочного значения	Когда окружающая температура (по датчику или CAN) выше или равно калибровочного значения
171	3	Цепь по окружающей температуре постоянно проверяется контроллером в отношении значения за пределами диапазона (выше диапазона)	Модель по окружающей температуре конфигурируется как датчик	Когда окружающая температура конфигурируется по датчику и напряжение выше калибровочного значения, или когда окружающая температура конфигурируется по CAN и ее значение за пределами диапазона	Когда окружающая температура конфигурируется по датчику и напряжение меньше или равно калибровочного значения, или когда окружающая температура конфигурируется по CAN и ее значение в пределах диапазона
171	4	Цепь по окружающей температуре постоянно проверяется контроллером в отношении значения за пределами диапазона (ниже диапазона)	Модель по окружающей температуре конфигурируется как датчик	Когда окружающая температура конфигурируется по датчику и напряжение ниже калибровочного значения	Когда окружающая температура конфигурируется по датчику и напряжение выше или равно калибровочного значения
4340	0	Цепь по подогреваемому трубопроводу мочевины проверяется, когда подогреватель включен, в отношении высокого значения	Подогреватель трубопровода включен и время теста на функциональный ответ закончилось	Когда ток подогревателя трубопровода выше калибровочного значения	Когда ток подогревателя трубопровода меньше или равно калибровочного значения

Продолжение таблицы М.1.2

SPN	FMI	Описание	Текущие условия	Условия активации	Условия деактивации
4340	1	Цепь по подогреваемому трубопроводу мочевины проверяется, когда подогреватель включен, в отношении низкого значения	Подогреватель трубопровода включен и время теста на функциональный ответ закончилось	Когда ток подогревателя трубопровода ниже калибровочного значения	Когда ток подогревателя трубопровода выше или равно калибровочного значения
3222	3	Цепь нагревателя датчика оксидов азота на входе постоянно проверяется контроллером в отношении короткого замыкания (напряжение выше нормального или замыкание на источник высокого напряжения)	Модель по оксидам азота на входе конфигурируется как датчик	Когда FMI возвращено по датчику оксидов азота на входе, напряжение нагревателя выше нормального или замыкание с источником высокого напряжения	Когда FMI возвращено по датчику оксидов азота на входе, напряжение нагревателя не выше нормального или нет замыкания с источником высокого напряжения
3222	5	Цепь нагревателя датчика оксидов азота на входе постоянно проверяется контроллером в отношении обрыва соединения (ток меньше нормального или обрыв)	Модель по оксидам азота на входе конфигурируется как датчик	Когда FMI возвращено по датчику оксидов азота на входе, ток нагревателя меньше нормального или обрыв соединения	Когда FMI возвращено по датчику оксидов азота на входе, ток нагревателя не меньше нормального или нет обрыва соединения
3224	3	Цепь NOx датчика оксидов азота на входе постоянно проверяется контроллером в отношении короткого замыкания (напряжение выше нормального или замыкание на источник высокого напряжения)	Модель по оксидам азота на входе конфигурируется как датчик	Когда FMI возвращено по датчику оксидов азота на входе, напряжение по NOx выше нормального или замыкание с источником высокого напряжения	Когда FMI возвращено по датчику оксидов азота на входе, напряжение по NOx не выше нормального или нет замыкания с источником высокого напряжения
3224	5	Цепь NOx датчика оксидов азота на входе постоянно проверяется контроллером в отношении обрыва соединения (ток меньше нормального или обрыв)	Модель по оксидам азота на входе конфигурируется как датчик	Когда FMI возвращено по датчику оксидов азота на входе, ток по NOx меньше нормального или обрыв соединения	Когда FMI возвращено по датчику оксидов азота на входе, ток по NOx не меньше нормального или нет обрыва соединения

Продолжение таблицы М.1.2

SPN	FMI	Описание	Текущие условия	Условия активации	Условия деактивации
3225	3	Цепь O <sub>2</sub> датчика оксидов азота на входе постоянно проверяется контроллером в отношении короткого замыкания (напряжение выше нормального или замыкание на источник высокого напряжения)	Модель по оксидам азота на входе конфигурируется как датчик	Когда FMI возвращено по датчику оксидов азота на входе, напряжение по O <sub>2</sub> выше нормального или замыкание с источником высокого напряжения	Когда FMI возвращено по датчику оксидов азота на входе, напряжение по O <sub>2</sub> не выше нормального или нет замыкания с источником высокого напряжения
3225	5	Цепь O <sub>2</sub> датчика оксидов азота на входе постоянно проверяется контроллером в отношении обрыва соединения (ток меньше нормального или обрыв)	Модель по оксидам азота на входе конфигурируется как датчик	Когда FMI возвращено по датчику оксидов азота на входе, ток по O <sub>2</sub> меньше нормального или обрыв соединения	Когда FMI возвращено по датчику оксидов азота на входе, ток по O <sub>2</sub> не меньше нормального или нет обрыва соединения
3232	3	Цепь нагревателя датчика оксидов азота на выходе постоянно проверяется контроллером в отношении короткого замыкания (напряжение выше нормального или замыкание на источник высокого напряжения)	Модель по оксидам азота на выходе конфигурируется как датчик	Когда FMI возвращено по датчику оксидов азота на выходе, напряжение нагревателя выше нормального или замыкание с источником высокого напряжения	Когда FMI возвращено по датчику оксидов азота на выходе, напряжение нагревателя не выше нормального или нет замыкания с источником высокого напряжения
3232	5	Цепь нагревателя датчика оксидов азота на выходе постоянно проверяется контроллером в отношении обрыва соединения (ток меньше нормального или обрыв)	Модель по оксидам азота на выходе конфигурируется как датчик	Когда FMI возвращено по датчику оксидов азота на выходе, ток нагревателя меньше нормального или обрыв соединения	Когда FMI возвращено по датчику оксидов азота на выходе, ток нагревателя не меньше нормального или нет обрыва соединения
3234	3	Цепь NO <sub>x</sub> датчика оксидов азота на выходе постоянно проверяется контроллером в отношении короткого замыкания (напряжение выше нормального или замыкание на источник высокого напряжения)	Модель по оксидам азота на выходе конфигурируется как датчик	Когда FMI возвращено по датчику оксидов азота на выходе, напряжение по NO <sub>x</sub> выше нормального или замыкание с источником высокого напряжения	Когда FMI возвращено по датчику оксидов азота на выходе, напряжение по NO <sub>x</sub> не выше нормального или нет замыкания с источником высокого напряжения

Продолжение таблицы М.1.2

SPN	FMI	Описание	Текущие условия	Условия активации	Условия деактивации
3234	5	Цепь NOx датчика оксидов азота на выходе постоянно проверяется контроллером в отношении обрыва соединения (ток меньше нормального или обрыв)	Модель по оксидам азота на выходе конфигурируется как датчик	Когда FMI возвращено по датчику оксидов азота на выходе, ток по NOx меньше нормального или обрыв соединения	Когда FMI возвращено по датчику оксидов азота на выходе, ток по NOx не меньше нормального или нет обрыва соединения
3235	3	Цепь O2 датчика оксидов азота на выходе постоянно проверяется контроллером в отношении короткого замыкания (напряжение выше нормального или замыкание на источник высокого напряжения)	Модель по оксидам азота на выходе конфигурируется как датчик	Когда FMI возвращено по датчику оксидов азота на выходе, напряжение по O2 выше нормального или замыкание с источником высокого напряжения	Когда FMI возвращено по датчику оксидов азота на выходе, напряжение по O2 не выше нормального или нет замыкания с источником высокого напряжения
3235	5	Цепь O2 датчика оксидов азота на выходе постоянно проверяется контроллером в отношении обрыва соединения (ток меньше нормального или обрыв)	Модель по оксидам азота на выходе конфигурируется как датчик	Когда FMI возвращено по датчику оксидов азота на выходе, ток по O2 меньше нормального или обрыв соединения	Когда FMI возвращено по датчику оксидов азота на выходе, ток по O2 не меньше нормального или нет обрыва соединения
520195	14	Ограничитель крутящего момента постоянно проверяется контроллером	Ограничитель крутящего момента конфигурируется как доступный и условия по скорости соответствуют	Когда задержка активизации ограничителя крутящего момента закончилась и имеются некоторые активные ошибки как сконфигурировано для ограничителя крутящего момента	Когда задержка де-активизации ограничителя крутящего момента закончилась и нет активных ошибок как сконфигурировано для ограничителя крутящего момента
520196	14	Прерыватель цепи постоянно проверяется контроллером	Прерыватель цепи конфигурируется как доступный	Когда определена ошибка прерывателя цепи и время по счетчику прерывателя цепи истекло	Когда не определена ошибка прерывателя цепи и время по счетчику прерывателя цепи не истекло
3219	2	Достоверность по подогревателю датчика оксидов азота на входе проверяется только один раз после старта	Один раз, когда статус по мощности и FMI датчика оксидов азота на входе являются действующими	Когда температура по датчику оксидов азота на входе не в диапазоне после "окна" во времени	Когда температура по датчику оксидов азота на входе в диапазоне после "окна" во времени

Продолжение таблицы М.1.2

SPN	FMI	Описание	Текущие условия	Условия активации	Условия деактивации
3216	2	Достоверность в статике по датчику оксидов азота на входе проверяется постоянно в режиме дозирования	Насос в режиме дозирования, сигнал датчика оксидов азота на входе "плоский", статус концентрации по датчику оксидов азота на входе, статус датчика оксидов азота на входе и подача топлива являются действующими	Когда значение концентрации NOx на входе выше калибровочного значения ("плоский") и количество "плоских" выше калибровочного значения	Когда количество плохих "плоских" (концентрация NOx на входе выше калибровочного значения) меньше или равно калибровочного значения
3216	20	Достоверность в динамике по датчику оксидов азота на входе проверяется постоянно в режиме дозирования	Насос в режиме дозирования, сигнал датчика оксидов азота на входе имеет пики, статус концентрации по датчику оксидов азота на входе, статус датчика оксидов азота на входе и крутящий момент двигателя являются действующими	Когда амплитуда концентрации по датчику оксидов азота на входе меньше или равно предельному значению ("плохие пики") и количество "плохих пиков" выше калибровочного значения	Когда количество "плохих пиков" (амплитуда концентрации по датчику оксидов азота на входе меньше или равно предельного значения) меньше или равно калибровочного значения
3216	9	Датчик оксидов азота на входе постоянно проверяется по времени ожидания	Постоянно	Когда AT1IG1 не получен в пределах калибровочного значения	Когда AT1IG1 получен в течение калибровочного значения
3229	2	Достоверность по подогревателю датчика оксидов азота на выходе проверяется только один раз после старта	Один раз, когда статус по мощности и FMI датчика оксидов азота на входе являются действующими	Когда температура по датчику оксидов азота на выходе не в диапазоне после "окна" во времени	Когда температура по датчику оксидов азота на выходе в диапазоне после "окна" во времени
3226	2	Достоверность в статике по датчику оксидов азота на выходе проверяется постоянно в режиме дозирования	Насос в режиме дозирования, сигнал датчика оксидов азота на выходе "плоский", статус концентрации по датчику оксидов азота на выходе, статус датчика оксидов азота на выходе и подача топлива являются действующими	Когда значение концентрации NOx на выходе выше калибровочного значения ("плоский") и количество "плоских" выше калибровочного значения	Когда количество плохих "плоских" (концентрация NOx на выходе выше калибровочного значения) меньше или равно калибровочного значения



Продолжение таблицы М.1.2

SPN	FMI	Описание	Текущие условия	Условия активации	Условия деактивации
3226	20	Достоверность в динамике по датчику оксидов азота на выходе проверяется постоянно в режиме дозирования	Насос в режиме дозирования, сигнал датчика оксидов азота на выходе имеет пики, статус концентрации по датчику оксидов азота на выходе, статус датчика оксидов азота на выходе и крутящий момент двигателя являются действующими	Когда амплитуда концентрации по датчику оксидов азота на выходе меньше или равно предельному значению ("плохие пики") и количество "плохих пиков" выше калибровочного значения	Когда количество "плохих пиков" (амплитуда концентрации по датчику оксидов азота на выходе меньше или равно предельного значения) меньше или равно калибровочного значения
3226	9	Датчик оксидов азота на выходе постоянно проверяется по времени ожидания	Постоянно	Когда AT1IG1 не получен в пределах калибровочного значения	Когда AT1IG1 получен в течение калибровочного значения
3031	2	Достоверность в статике по датчику температуры в баке проверяется только один раз после старта	Один раз, когда активен "холодный старт", сигнал датчика температуры бака (датчик уровня и качества мочевины) является действующим, значение температуры выше MinTankTempStatP laus и значение окружающей температуры является действующими	Когда разница между окружающей температурой и средней температурой бака в "окне" во времени выше или равно калибровочного значения	Когда разница между окружающей температурой и средней температурой бака в "окне" во времени меньше калибровочного значения
3031	20	Достоверность в динамике по датчику температуры в баке проверяется только один раз после старта	Один раз, когда активен подогрев бака, сигналы датчика температуры бака, частоты вращения двигателя, температуры охлаждающей жидкости являются действующими и значение температуры охлаждающей жидкости выше калибровочного значения и частота вращения двигателя выше калибровочного значения	Когда вариация температуры бака меньше предельного значения после калибровочного значения времени	Когда вариация температуры бака больше или равна предельного значения после калибровочного значения времени

Продолжение таблицы М.1.2

SPN	FMI	Описание	Текущие условия	Условия активации	Условия деактивации
3241	2	Цепь по датчику температуры на входе постоянно проверяется контроллером по достоверности в статике	Один раз, когда определен холодный старт, значение температуры окружающей среды является действующим и значение температуры нейтрализатора на входе является действующим	Когда разница между температурой окружающей среды и средней температурой нейтрализатора на входе в "окне" во времени выше калибровочного значения	Когда разница между температурой окружающей среды и средней температурой нейтрализатора на входе в "окне" во времени меньше или равно калибровочного значения
3241	20	Цепь по датчику температуры на входе постоянно проверяется контроллером по достоверности в динамике	Когда амплитуда частоты вращения двигателя в "окне" во времени выше калибровочного значения и когда амплитуда крутящего момента двигателя в этом же "окне" во времени выше калибровочного значения	Когда количество "плохих пиков" (амплитуда по нейтрализатору на входе меньше предельного значения) для оксидов азота на входе равно калибровочному значению	Когда количество "плохих пиков" (амплитуда по нейтрализатору на входе меньше предельного значения) для оксидов азота на входе меньше калибровочного значения
3245	2	Цепь по датчику температуры на выходе постоянно проверяется контроллером по достоверности в статике	Один раз, когда определен холодный старт, значение температуры окружающей среды является действующим и значение температуры нейтрализатора на входе является действующим	Когда разница между температурой окружающей среды и средней температурой нейтрализатора на выходе в "окне" во времени выше калибровочного значения	Когда разница между температурой окружающей среды и средней температурой нейтрализатора на выходе в "окне" во времени меньше или равно калибровочного значения
3245	20	Цепь по датчику температуры на выходе постоянно проверяется контроллером по достоверности в динамике	Когда амплитуда частоты вращения двигателя в "окне" во времени выше калибровочного значения и когда амплитуда крутящего момента двигателя в этом же "окне" во времени выше калибровочного значения	Когда количество "плохих пиков" (амплитуда по нейтрализатору на входе меньше предельного значения) для оксидов азота на выходе равно калибровочному значению	Когда количество "плохих пиков" (амплитуда по нейтрализатору на входе меньше предельного значения) для оксидов азота на выходе меньше калибровочного значения

Продолжение таблицы М.1.2

SPN	FMI	Описание	Текущие условия	Условия активации	Условия деактивации
5394	3	Форсунка проверяется постоянно в течение фазы Toff в отношении замыкания, высокое значение	Диагностика форсунки является действующей	Когда результат диагностики является ошибкой в отношении замыкания, высокое значение	Когда результат диагностики не является ошибкой в отношении замыкания, высокое значение
5394	4	Форсунка проверяется постоянно в течение фазы Toff в отношении замыкания, низкое значение	Диагностика форсунки является действующей	Когда результат диагностики является ошибкой в отношении замыкания, низкое значение	Когда результат диагностики не является ошибкой в отношении замыкания, низкое значение
5394	5	Форсунка проверяется постоянно в течение фазы Toff в отношении отсутствия нагрузки	Диагностика форсунки является действующей	Когда результат диагностики является ошибкой в отношении отсутствия нагрузки	Когда результат диагностики не является ошибкой в отношении отсутствия нагрузки
3361	12	Недействующий RAM не проверяется	Никогда	–	–
3361	12	Недействующий RAM не проверяется	Никогда	–	–
4353	3	Цепь подогревателя постоянно проверяется контроллером в отношении замыкания, высокое значение (напряжение выше нормального или замкнуто на источник высокого напряжения)	Подогреватель выключен и DI-AG_Heater_Shorted_Low или DI-AG_Heater_OpenLoad не определяется во включенном состоянии	Когда напряжение подогревателя больше калибровочного значения	Когда напряжение подогревателя меньше или равно калибровочного значения
4353	4	Цепь подогревателя постоянно проверяется контроллером в отношении замыкания, низкое значение (напряжение ниже нормального, замкнуто на источник низкого напряжения)	Подогреватель выключен и DI-AG_Heater_Shorted_Low или DI-AG_Heater_OpenLoad не определяется во включенном состоянии	Когда напряжение подогревателя меньше калибровочного значения и ток подогревателя больше калибровочного значения	Когда напряжение подогревателя больше или равно калибровочного значения или ток подогревателя меньше или равно калибровочного значения

Продолжение таблицы М.1.2

SPN	FMI	Описание	Текущие условия	Условия активации	Условия деактивации
4353	5	Цепь подогревателя постоянно проверяется контроллером в отношении отсутствия нагрузки (подогреватель отсоединен)	Подогреватель включен и DI-AG_Heater_Shorted_high не определяется в выключенном состоянии	Когда напряжение подогревателя больше или равно калибровочного значения и ток подогревателя меньше калибровочного значения	Когда напряжение подогревателя меньше калибровочного значения или ток подогревателя меньше калибровочного значения
4353	7	Подогреватель не в состоянии "разморозиться", не проверяется	Никогда	—	—
4353	17	Цепь подогревателя постоянно проверяется в отношении "замерзшей" мочевины	Насос в режиме подготовки к дозированию	Когда состояние подогрева является HS1	Когда состояние подогрева не является HS1
4334	3	Давление постоянно проверяется контроллером в отношении значения за пределами диапазона (выше диапазона)	Постоянно	Когда напряжение датчика давления больше калибровочного значения	Когда напряжение датчика давления меньше или равно калибровочного значения
4334	4	Давление постоянно проверяется контроллером в отношении значения за пределами диапазона (выше диапазона)	Постоянно	Когда напряжение датчика давления меньше калибровочного значения	Когда напряжение датчика давления больше или равно калибровочного значения
4334	16	Давление постоянно проверяется контроллером в отношении высокого значения	Датчик давления является действующим	Когда нижнее проходное давление выше калибровочного значения	Когда нижнее проходное давление ниже верхнего предельного значения (калибровочного значения)
4334	18	Давление постоянно проверяется контроллером в режиме подготовке к дозированию в отношении невозможности создания давления	Когда при подготовке к дозированию реагент и давление ниже предельного значения и завершилось время подготовки к дозированию	Когда количество попыток выше калибровочного значения	Никогда
168	3	Напряжение питания постоянно проверяется контроллером в отношении высокого напряжения	Постоянно	Когда напряжение АКБ больше калибровочного значения	Когда напряжение АКБ меньше или равно калибровочного значения

Продолжение таблицы М.1.2

SPN	FMI	Описание	Текущие условия	Условия активации	Условия деактивации
168	4	Напряжение питания постоянно проверяется контроллером в отношении низкого напряжения	Постоянно	Когда напряжение АКБ меньше калибровочного значения	Когда напряжение АКБ больше или равно калибровочного значения
3361	9	Обмен данными с контроллером ЭСУД постоянно проверяется контроллером	Постоянно	Когда обмен данными с контроллером ЭСУД не установлен (некоторые сообщения не получены в течение калибровочного значения времени)	Когда обмен данными с контроллером ЭСУД установлен (все сообщения получены в течение калибровочного значения времени)
5486	3	Температура печатной платы контроллера постоянно проверяется контроллером в отношении значения за пределами диапазона, высокое значение (напряжение выше нормального или замкнуто на источник высокого напряжения)	Постоянно	Когда температура напряжение печатной платы больше калибровочного значения	Когда температура напряжение печатной платы меньше или равно калибровочного значения
5486	4	Температура печатной платы контроллера постоянно проверяется контроллером в отношении значения за пределами диапазона, низкое значение (напряжение ниже нормального или замкнуто на источник низкого напряжения)	Постоянно	Когда температура напряжение печатной платы меньше калибровочного значения	Когда температура напряжение печатной платы больше или равно калибровочного значения
5486	16	Температура печатной платы контроллера постоянно проверяется контроллером в отношении высокого значения	Постоянно	Когда температура печатной платы больше калибровочного значения	Когда температура печатной платы меньше или равно калибровочного значения

Продолжение таблицы М.1.2

SPN	FMI	Описание	Текущие условия	Условия активации	Условия деактивации
3031	3	Температура бака постоянно проверяется контроллером в отношении значения за пределами диапазона, высокое значение (напряжение выше нормального или замкнуто на источник высокого напряжения)	Никогда	—	—
5486	18	Температура печатной платы контроллера постоянно проверяется контроллером в отношении низкого значения	Постоянно	Когда температура печатной платы меньше калибровочного значения	Когда температура печатной платы больше или равно калибровочного значения
3031	4	Температура бака постоянно проверяется контроллером в отношении значения за пределами диапазона, низкое значение (напряжение ниже нормального или замкнуто на источник низкого напряжения)	Никогда	—	—
3509	3	Напряжение питания датчика постоянно проверяется контроллером в отношении значения за пределами диапазона, высокое значение	Постоянно	Когда подача для датчика давления больше калибровочного значения	Когда подача для датчика давления меньше или равно калибровочного значения
3509	4	Напряжение питания датчика постоянно проверяется контроллером в отношении значения за пределами диапазона, низкое значение	Постоянно	Когда подача для датчика давления меньше калибровочного значения	Когда подача для датчика давления больше или равно калибровочного значения

Продолжение таблицы М.1.2

SPN	FMI	Описание	Текущие условия	Условия активации	Условия деактивации
3510	3	Цепь питания по датчику уровня и качества реагента постоянно проверяется контроллером через модуль датчика уровня и качества реагента в отношении значения за пределами диапазона, высокое значение	Постоянно	Когда напряжение питания датчика уровня и качества реагента меньше 9 В	Когда напряжение питания датчика уровня и качества реагента больше 16 В
3510	4	Цепь питания по датчику уровня и качества реагента постоянно проверяется контроллером через модуль датчика уровня и качества реагента в отношении значения за пределами диапазона, низкое значение	Постоянно	Когда напряжение питания датчика уровня и качества реагента меньше 9 В	Когда напряжение питания датчика уровня и качества реагента больше 16 В
4376	3	Цепь обратного клапана постоянно проверяется контроллером в отношении замыкания, высокое значение, когда клапан закрыт (напряжение больше нормального или замкнуто на источник высокого напряжения)	Обратный клапан включен	Когда количество "пиков" при замыкании, высокое значение, больше калибровочного значения и напряжение "байпаса" больше или равно калибровочного значения	Когда отсутствие нагрузки по "байпасу" не определено и количество "пиков" при замыкании, высокое значение, меньше калибровочного значения или напряжение "байпаса" меньше калибровочного значения
4376	5	Цепь обратного клапана проверяется контроллером в отношении отсутствия нагрузки, низкое значение, когда клапан закрыт (напряжение меньше нормального или замкнуто на источник низкого напряжения или отсутствует нагрузка)	Постоянно	Когда напряжение клапана "байпаса" ниже калибровочного значения	Когда напряжение клапана "байпаса" больше или равно калибровочного значения

Продолжение таблицы М.1.2

SPN	FMI	Описание	Текущие условия	Условия активации	Условия деактивации
3361	14	Цепь по уровню и качеству датчика уровня и качества реагента постоянно проверяется контроллером через модуль датчика уровня и качества в отношении обмена данными	Постоянно	Когда обмен данными с датчиком уровня и качества реагента не установлен	Когда обмен данными с датчиком уровня и качества реагента установлен
524287	31	Цепь по уровню и качеству датчика уровня и качества реагента постоянно проверяется контроллером через модуль датчика уровня и качества в отношении ошибок ASIC	Постоянно	Когда сообщение датчика уровня и качества реагента получено по крайней мере один раз и имеется ошибка по ASIC	Когда нет ошибки по ASIC или сообщение датчика уровня и качества реагента пока не получено
524287	31	Цепь по уровню и качеству датчика уровня и качества реагента постоянно проверяется контроллером через модуль датчика уровня и качества в отношении ошибки пьезо-элемента	Постоянно	Когда сообщение датчика уровня и качества реагента получено по крайней мере один раз и имеется ошибка по пьезо-элементу	Когда нет ошибки по пьезо-элементу или сообщение датчика уровня и качества реагента пока не получено
524287	31	Цепь по уровню и качеству датчика уровня и качества реагента постоянно проверяется контроллером через модуль датчика уровня и качества в отношении ошибки NTC	Постоянно		Когда нет ошибки по NTC или сообщение датчика уровня и качества реагента пока не получено
3361	12	Цепь по уровню и качеству датчика уровня и качества реагента постоянно проверяется контроллером через модуль датчика уровня и качества в отношении ошибки Intel	Постоянно	Когда имеется ошибка по ASIC датчика уровня и качества реагента или сообщение датчика уровня и качества реагента не получено	Когда нет ошибки по ASIC датчика уровня и качества реагента и сообщение от датчика уровня и качества реагента получено



Продолжение таблицы М.1.2

SPN	FMI	Описание	Текущие условия	Условия активации	Условия деактивации
4353	0	Ток подогревателя постоянно проверяется контроллером в отношении значения тока, высокое значение, когда подогреватель включен (функциональное определение тока)	Подогреватель включен и завершилось время теста на функциональный ответ	Когда ток подогревателя больше калибровочного значения	Когда ток подогревателя меньше или равно калибровочного значения
4353	1	Ток подогревателя постоянно проверяется контроллером в отношении значения тока, низкое значение, когда подогреватель включен (функциональное определение тока)	Подогреватель включен и завершилось время теста на функциональный ответ	Когда ток подогревателя меньше калибровочного значения	Когда ток подогревателя больше или равно калибровочного значения
4375	7	Плунжер постоянно проверяется контроллером в режиме подготовки к дозированию в отношении заклинивания плунжера	Когда насос в режиме подготовки к дозированию, завершено достаточное количество тестовых циклов и давление по низкому фильтру меньше калибровочного значения	Когда количество ошибочных циклов дозирования больше калибровочного значения	Когда количество ошибочных циклов дозирования меньше или равно калибровочного значения или давление выше калибровочного значения или насос в режиме дозирования
4376	12	Обратный клапан постоянно проверяется в режиме подготовки к дозированию в отношении заклинивания при открытии байпасного клапана	Когда насос в режиме подготовки к дозированию, завершено достаточное количество тестовых циклов и давление по низкому фильтру меньше калибровочного значения	Когда количество ошибочных циклов дозирования меньше или равно калибровочного значения	Когда количество ошибочных циклов дозирования больше калибровочного значения или давление выше калибровочного значения или насос в режиме дозирования
4376	7	Обратный клапан постоянно проверяется в режиме подготовки к дозированию и при увеличении мощности в отношении заклинивания при закрывании байпасного клапана	Постоянно	Когда количество циклов незавершенной очистки больше предельного значения	Когда количество циклов завершенной очистки больше или равно калибровочного значения

Продолжение таблицы М.1.2

SPN	FMI	Описание	Текущие условия	Условия активации	Условия деактивации
4334	15	Давление, высокое значение, постоянно проверяется в режиме дозирования	Насос в режиме дозирования, датчик давления является действующим и расход больше или равно PressureTooHighMinReqFlow значения	Когда нижнее проходное давление больше калибровочного значения	Когда нижнее проходное давление меньше или равно калибровочного значения
4334	17	Давление, низкое значение, постоянно проверяется в режиме дозирования	Насос в режиме дозирования, датчик давления является действующим и расход больше или равно PressureTooHighMinReqFlow значения	Когда нижнее проходное давление меньше калибровочного значения	Когда нижнее проходное давление больше или равно калибровочного значения
4334	10	Давление, нестабильное значение, постоянно проверяется в режиме дозирования	Насос в режиме дозирования и датчик давления является действующим	Когда количество пульсаций между двумя калибровочными значениями больше калибровочного значения	Когда количество пульсаций между двумя калибровочными значениями меньше калибровочного значения
701	3	Цифровой выход 1 постоянно проверяется в отношении замыкания, высокое значение	Цифровой выход 1 выключен	Когда статус диагностики цифрового выхода 1 имеет высокое значение и напряжение цифрового выхода 1 больше или равно 85% напряжения АКБ	Когда статус диагностики цифрового выхода 1 имеет низкое значение или напряжение цифрового выхода 1 меньше 85% напряжения АКБ
701	4	Цифровой выход 1 постоянно проверяется в отношении замыкания, низкое значение	Цифровой выход 1 включен	Когда статус диагностики цифрового выхода 1 имеет низкое значение и напряжение цифрового выхода 1 меньше или равно 321 мВ	Когда статус диагностики цифрового выхода 1 имеет высокое значение или напряжение цифрового выхода 1 больше 321 мВ
701	5	Цифровой выход 1 постоянно проверяется в отношении отсутствия нагрузки	Постоянно	Когда цифровой выход 1 выключен и напряжение цифрового выхода 1 больше 321 мВ и напряжение цифрового выхода 1 меньше 85% напряжения АКБ	Когда цифровой выход 1 включен или напряжение цифрового выхода 1 меньше или равно 321 мВ или напряжение цифрового выхода 1 больше или равно 85% напряжения АКБ

Продолжение таблицы М.1.2

SPN	FMI	Описание	Текущие условия	Условия активации	Условия деактивации
702	3	Цифровой выход 2 постоянно проверяется в отношении замыкания, высокое значение	Цифровой выход 1 выключен	Когда статус диагностики цифрового выхода 2 имеет высокое значение и напряжение цифрового выхода 2 больше или равно 85% напряжения АКБ	Когда статус диагностики цифрового выхода 2 имеет низкое значение или напряжение цифрового выхода 2 меньше 85% напряжения АКБ
702	4	Цифровой выход 2 постоянно проверяется в отношении замыкания, низкое значение	Цифровой выход 1 включен	Когда статус диагностики цифрового выхода 2 имеет низкое значение и напряжение цифрового выхода 2 меньше или равно 321 мВ	Когда статус диагностики цифрового выхода 2 имеет высокое значение или напряжение цифрового выхода 2 больше 321 мВ
702	5	Цифровой выход 2 постоянно проверяется в отношении отсутствия нагрузки	Постоянно	Когда цифровой выход 2 выключен и напряжение цифрового выхода 2 больше 321 мВ и напряжение цифрового выхода 2 меньше 85% напряжения АКБ	Когда цифровой выход 2 включен или напряжение цифрового выхода 2 меньше или равно 321 мВ или напряжение цифрового выхода 2 больше или равно 85% напряжения АКБ
4375	3	Поршневой насос постоянно проверяется в течение фазы Toff в отношении замыкания, высокое значение	Диагностика поршневого насоса является действующей	Когда напряжение высокой стороны больше или равно 3 В и напряжение низкой стороны больше или равно 3В (напряжение высокой стороны больше или равно 7 В и напряжение низкой стороны меньше 3 В	Когда напряжение высокой стороны меньше 3 В или напряжение низкой стороны меньше 3 В (напряжение высокой стороны меньше 7 В или напряжение низкой стороны больше или равно 3 В
4375	4	Поршневой насос постоянно проверяется в течение фазы Toff в отношении замыкания, низкое значение	Диагностика поршневого насоса является действующей	Когда напряжение высокой стороны меньше 3 В и напряжение низкой стороны меньше 3В	Когда напряжение высокой стороны больше или равно 3 В или напряжение низкой стороны больше или равно 3 В
4375	5	Поршневой насос постоянно проверяется в течение фазы Toff в отношении отсутствия нагрузки	Диагностика поршневого насоса является действующей	Когда напряжение высокой стороны больше или равно 3 В и меньше 7 В, и напряжение низкой стороны меньше 3В	Когда напряжение высокой стороны меньше 3 В или больше 7 В, или напряжение низкой стороны больше или равно 3В

Продолжение таблицы М.1.2

SPN	FMI	Описание	Текущие условия	Условия активации	Условия деактивации
4334	0	Датчик давления постоянно проверяется в отношении значения в пределах диапазона, высокое значение	Подогрев не имеет статус HS1, продувка (очистка) завершена и значение давления является действующим	Когда давление больше калибровочного значения в "окне" времени	Когда давление меньше или равно калибровочного значения в "окне" времени
4334	1	Датчик давления постоянно проверяется в отношении значения в пределах диапазона, низкое значение	Подогрев не имеет статус HS1, продувка (очистка) завершена и значение давления является действующим	Когда давление меньше калибровочного значения в "окне" времени	Когда давление больше или равно калибровочного значения в "окне" времени
4334	10	Датчик давления постоянно проверяется в отношении значения в пределах диапазона, "зависание" значения	Когда насос в режиме дозирования и значение расхода больше калибровочного значения и количество ходов для теста истекло	Когда количество событий по ошибкам давления больше калибровочного состояния (амплитуда давления меньше или равно калибровочного значения)	Когда если количество событий превышения по счетчику больше калибровочного значения (амплитуда давления больше калибровочного значения)
3363	3	DIAG для вспомогательного подогревателя по замыканию, высокое значение	Вспомогательный подогреватель выключен (цифровой выход 1, цифровой выход 2 или цифровой выход 1 и 2)	Diag_DigOutxx_ShortedHigh является активным в функции калибровки вспомогательного подогревателя	Diag_DigOutxx_ShortedHigh является "чистым" в функции калибровки вспомогательного подогревателя
3363	4	DIAG для вспомогательного подогревателя по замыканию, низкое значение	Вспомогательный подогреватель включен (цифровой выход 1, цифровой выход 2 или цифровой выход 1 и 2)	Diag_DigOutxx_ShortedLow является активным в функции калибровки вспомогательного подогревателя	Diag_DigOutxx_ShortedLow является "чистым" в функции калибровки вспомогательного подогревателя
3363	5	DIAG для вспомогательного подогревателя, отсутствие нагрузки	Вспомогательный подогреватель выключен (цифровой выход 1, цифровой выход 2 или цифровой выход 1 и 2)	Diag_DigOutxx_OpenLoad является активным в функции калибровки вспомогательного подогревателя	Diag_DigOutxx_OpenLoad является "чистым" в функции калибровки вспомогательного подогревателя

Окончание таблицы М.1.2

SPN	FMI	Описание	Текущие условия	Условия активации	Условия деактивации
4334	21	Определены утечки в системе между насосом и форсункой. Возможно определение при дозировании 0 мл/ч	Насос в режиме дозирования, давление в пределах диапазона	Насос, подающий реагент, достигает определенного значения (калибровочного) после периода времени (калиброванного) при дозировании 0 мл/ч или отклонение между количеством реагента, подаваемого насосом и дозируемого форсункой больше, чем предельное (калибровочное) значение	Когда текущие условия больше не являются достоверными или если время закончилось когда насос имеет расход 0 мл/ч или если максимальное значение достигнуто когда насос имеет расход 0 мл/ч
4334	20	Определено блокирование в системе между насосом и форсункой	Система должна быть в режиме дозирования и давление должно быть в пределах диапазона и величина дозирования должна быть больше 0 мл/ч	Относительное отклонение между количеством реагента, подаваемого насосом и дозируемого форсункой меньше чем предельное (калибровочное) значение	Когда текущие условия больше не являются достоверными или когда максимальное значение (калибровочное) достигнуто

## **ПРИЛОЖЕНИЕ Н**

(обязательное)

### **Н.1 Регламентные работы при перевозке химически активных веществ**

Если автомобиль используется для перевозки химически активных веществ, необходимо:

1 После каждой рабочей смены мыть автомобиль до полного удаления остатков груза, в том числе подкапотное пространство, платформу внутри и снизу (с подъемом платформы и открывания заднего борта), пол и дверные пороги кабины (со снятием коврика), трубопроводы, наконечники шлангов тормозной системы и гидросистемы самосвальной установки, изделиях задней световой сигнализации и освещения. Мойку производить с учетом требований, изложенных в подразделе «Ежедневное техническое обслуживание».

Рекомендуется мойку осуществлять в два приема: вначале очистить автомобиль от загрязнений чистой водой, а затем промыть с применением моющих средств. Следует применять моющие средства: Лотос ГОСТ 25644-83; МЛ-51; Лабонид-102; МС-6; МС-8; Темп-100 и другие. Рабочая концентрация растворов 10-20 г/л.

Очищать автомобиль от ядохимикатов и нефтепродуктов необходимо на специальных участках, обеспечивающих нейтрализацию сточных вод.

2 Своевременно выявлять очаги коррозии, очищать и подкрашивать поврежденные места.

3 Еженедельно смазывать дизельным топливом выступающие части резьбовых соединений крепления колес, стремянок рессор, оперения, надрамника, буксирной поперечины, тягово-цепного устройства, задних фонарей, фонаря освещения номерного знака и боковых повторителей.

Прежде чем отвернуть гайки крепления указанных крепежных соединений, необходимо очистить выступающую над поверхностью гайки резьбовую часть болтов, обработать ее специальным водовытесняющим составом, предназначенным для облегчения отворачивания (разборки) резьбовых соединений, например, УНИСМА-1 ТУ2384-033- 0024292-2003.

4 При каждом ТО смазать:

- штыри штекерных соединений задних фонарей, фонарей освещения номерного знака, соединения датчиков давления воздуха в баллонах;

- клеммовые соединения датчиков неисправности в тормозной системе и выключателей света СТОП.

**ПРИЛОЖЕНИЕ Р**  
(копия)

**ПРОИЗВОДИТЕЛЬ:**  
**ООО “АДВЕРС”**  
www. autoterm.ru

**Отдел продаж**  
443100 г. Самара, ул. Лесная, 11  
Тел.(846) 270-68-64  
Факс (846) 270-65-09  
E-mail: [advers-ts@yandex.ru](mailto:advers-ts@yandex.ru)

**Гарантийный отдел**  
Телефон (факс): (846) 266-25-41, 266-25-43  
Телефон (846) 266-25-42, 266-25-39  
E-mail: [garant@autoterm.ru](mailto:garant@autoterm.ru)

**Техническая поддержка**  
E-mail: [support@autoterm.ru](mailto:support@autoterm.ru)  
Телефон (846) 263-07-97 доб.231



**Подогреватель предпусковой дизельный**  
**14ТС-10-Е4**

Руководство по эксплуатации  
14ТС.451.20.00.00.000 - 22 РЭ

## Содержание

	Стр
1 Введение	3
2 Основные параметры и характеристики	3
3 Техника безопасности	4
4 Описание устройства и работы подогревателя	5
5 Блок управления подогревателя	9
6 Пульт управления	9
7 Неисправности	11
8 Неисправности элементов системы управления подогревателем	11
9 Техническое обслуживание	13
10 Рекомендации	15
11 Транспортировка и хранение	15
12 Список предприятий, выполняющих гарантийный ремонт жидкостных подогревателей и воздушных отопителей производства ООО «Адверс»	16



## 1 Введение

Настоящее «Руководство по эксплуатации» (РЭ) предназначено для изучения устройства, работы и правил эксплуатации подогревателя предпускового дизельного 14ТС-10-Е4 (далее по тексту – подогреватель), предназначенного для предпускового разогрева дизельного двигателя с жидкостной системой охлаждения, при температуре окружающего воздуха до минус 45°С.

Полный набор свойств подогревателя включает следующие функции.

1 Обеспечение надежного запуска двигателя при низких температурах воздуха.

2 Дополнительный догрев двигателя и салона при работающем двигателе в условиях сильных морозов.

3 Подогрев салона и лобового стекла (для удаления обледенения) при неработающем двигателе.

4 Возможность запуска предпускового подогревателя в ручном режиме на 3 или 8 часов работы с одновременной установкой программы работы «предпусковой» или «экономичной».

«Руководство» может не отражать незначительные конструктивные изменения, внесенные предприятием-изготовителем после подписания к печати данного РЭ.

Пример записи обозначения подогревателя при заказе и в документах другой продукции:

«Подогреватель предпусковой дизельный 14ТС-10-Е4 ТУ4591-004-40991176-2003»

## 2 Основные параметры и характеристики

2.1 Теплопроизводительность, кВт		15,5 ± 1,5 (на режиме <i>полный</i> ) 9 (на режиме <i>средний</i> ) 4 (на режиме <i>малый</i> )
2.2 Расход топлива, л/час	-	2,0 ± 0,2 (на режиме <i>полный</i> ) 1,2 (на режиме <i>средний</i> ) 0,54 (на режиме <i>малый</i> )
2.3 Номинальное напряжение питания, В	-	24 В
2.4 Применяемое топливо	-	дизельное топливо по ГОСТ305 (в зависимости от температуры окружающего воздуха)
2.5 Теплоноситель	-	тосол, антифриз

2.6 Потребляемая мощность подогревателя, Вт, не более	- 132 (на режиме <i>полный</i> ) - 101 (на режиме <i>средний</i> ) - 77 (на режиме <i>малый</i> ) - 47 (на режиме <i>остывания</i> )
2.7 Продолжительность одного рабочего цикла по любой из программ, часов, не менее	- 3 или 8
2.8 Режим запуска	- ручной
2.9 Масса подогревателя со всеми комплектующими элементами, кг, не более	- 10

### 3 Техника безопасности

3.1 Монтаж подогревателя и его составных частей должен производиться специализированными организациями, в виду сложности изделия содержащего в своем составе: горелку, в которой сгорает топливо, теплообменник, обеспечивающий передачу тепла в результате сгорания топлива охлаждающей жидкости, перекачиваемой помпой, топливный насос, воздушный нагнетатель, блок управления, управляющий работой подогревателя по программе, датчики температуры и т.п.

3.2 Подогреватель разрешается применять только для целей, указанных в настоящем руководстве по эксплуатации.

3.3 Запрещается прокладывать топливопровод внутри салона или кабины автомобиля.

3.4 Автомобиль, оборудованный подогревателем, должен иметь огнетушитель.

3.5 Подогреватель запрещается применять в местах, где могут образовываться и скапливаться легко воспламеняемые пары и газы или большое количество пыли.

3.6 Запрещается эксплуатировать подогреватель в закрытых непроветриваемых помещениях.

3.7 При заправке автомобиля топливом подогреватель должен быть выключен.

3.8 При появлении неисправностей в работе подогревателя необходимо обращаться в специализированные ремонтные организации, уполномоченные заводом-изготовителем.

3.9 При проведении электросварочных работ на автомобиле или ремонтных работ на подогревателе необходимо отключить его от аккумуляторной батареи.

3.10 При монтаже и демонтаже подогревателя должны соблюдаться меры безопасности, предусмотренные правилами проведения работ с электрической сетью, топливной и жидкостной системами автомобиля.

3.11 Запрещается подключение подогревателя к электрической цепи автомобиля при работающем двигателе и отсутствии аккумуляторной батареи.

3.12 Запрещается отключение эл. питания подогревателя до окончания цикла продувки.

3.13 Питание подогревателя электроэнергией осуществляется от аккумуляторной батареи независимо от *массы* автомобиля.

3.14 Запрещается подсоединять и отсоединять разъем нагревателя при включенном электропитании подогревателя.

3.15 После выключения подогревателя повторное включение должно быть не ранее, чем через 5-10 секунд.

3.16 При несоблюдении вышеперечисленных требований потребитель лишается прав на гарантийное обслуживание подогревателя.

3.17 В целях безопасности эксплуатации подогревателя, после трех подряд неудачных запусков, необходимо обратиться в сервисную службу для выявления и устранения неисправности.

### 3 Описание устройства и работы подогревателя

Подогреватель работает независимо от автомобильного двигателя.

Питание подогревателя электроэнергией осуществляется от автотранспортного средства. Схема электрических соединений подогревателя приведена на рис. 1. Питание подогревателя топливом может осуществляться из топливного бака автомобиля или из топливного бака входящего в комплектацию подогревателя.

Подогреватель является автономным нагревательным устройством, которое содержит:

- нагреватель ( основные узлы нагревателя показаны на рис. 2);
- топливный насос для подачи топлива в камеру сгорания;
- циркуляционный насос (помпа) для принудительной прокачки рабочей жидкости системы охлаждения (тосола) через теплообменную систему нагревателя;
- блок управления, осуществляющий управление вышеперечисленными устройствами;
- пульт управления.

Подогреватель своим жидкостным контуром встраивается в систему охлаждения двигателя таким образом, чтобы его помпа обеспечивала циркуляцию охлаждающей жидкости в двигателе и нагревателе.

Принцип действия подогревателя основан на разогреве жидкости, которая принудительно прокачивается через теплообменную систему нагревателя.

Для разогрева жидкости в качестве источника тепла используются газы от сгорания топливной смеси в камере сгорания. Тепло через стенки теплообменника передается охлаждающей жидкости, которая прокачивается через систему охлаждения двигателя автомобиля.

При включении подогревателя осуществляется тестирование и контроль работоспособности элементов подогревателя: индикатора пламени, датчиков температуры и перегрева, помпы, электромотора нагнетателя воздуха, свечи, топливного насоса и их электроцепей. При исправном состоянии начинается процесс розжига. Одновременно включается циркуляционный насос (помпа).

Подогреватель может работать по одной из двух программ: «экономичной» или «предпусковой». Экономичная программа отличается меньшей потребляемой мощностью.

По заданной программе происходит предварительная продувка камеры сгорания и разогрев до необходимой температуры свечи накаливания. Затем, по той же программе начинает подаваться топливо и воздух. В камере сгорания начинается процесс горения. Контроль над горением топливной смеси в камере сгорания осуществляется индикатором пламени. Всеми процессами при работе подогревателя управляет блок управления.

Блок управления осуществляет контроль над температурой охлаждающей жидкости и в зависимости от величины температуры охлаждающей жидкости устанавливает режимы работы подогревателя: «полный», «средний» или «малый». На режиме «полный» по программе «предпусковая» охлаждающая жидкость нагревается до 70°C, по программе «экономичная» до 55°C, а при нагреве свыше 70°C или 55°C, соответственно, переходит на режим «средний». На режиме «средний» по программам «предпусковая» или «экономичная» охлаждающая жидкость нагревается до температуры 75°C, а при нагреве свыше 75°C подогреватель переходит на режим «малый». На режиме «малый» охлаждающая жидкости нагревается до 80°C (по обеим программам), а при нагреве свыше 80°C переходит на режим «остывания», при этом прекращается процесс горения, продолжается работа помпы и обогрев салона автомобиля. При охлаждении жидкости ниже 55°C по программе «предпусковая» подогреватель автоматически включается вновь на режим «полный», а по программе «экономичная» на режим «средний».

Продолжительность полного цикла работы по программе «предпусковая» составляет 3 часа, по программе «экономичная» 8 часов. (см. раздел 6) Кроме того, имеется возможность выключить подогреватель в любой момент цикла.

При выключении подогревателя вручную или если он выключается автоматически по истечению установленного времени работы, прекращается подача топлива и производится продувка камеры сгорания воздухом.

Особенности автоматического управления работой подогревателя в аварийных и нестандартных ситуациях:

1) если по каким-либо причинам не произошёл запуск подогревателя, то процесс запуска автоматически повторится. После 2-х неудачных попыток происходит выключение подогревателя;

2) если во время работы подогревателя горение прекратится, то подогреватель выключится;

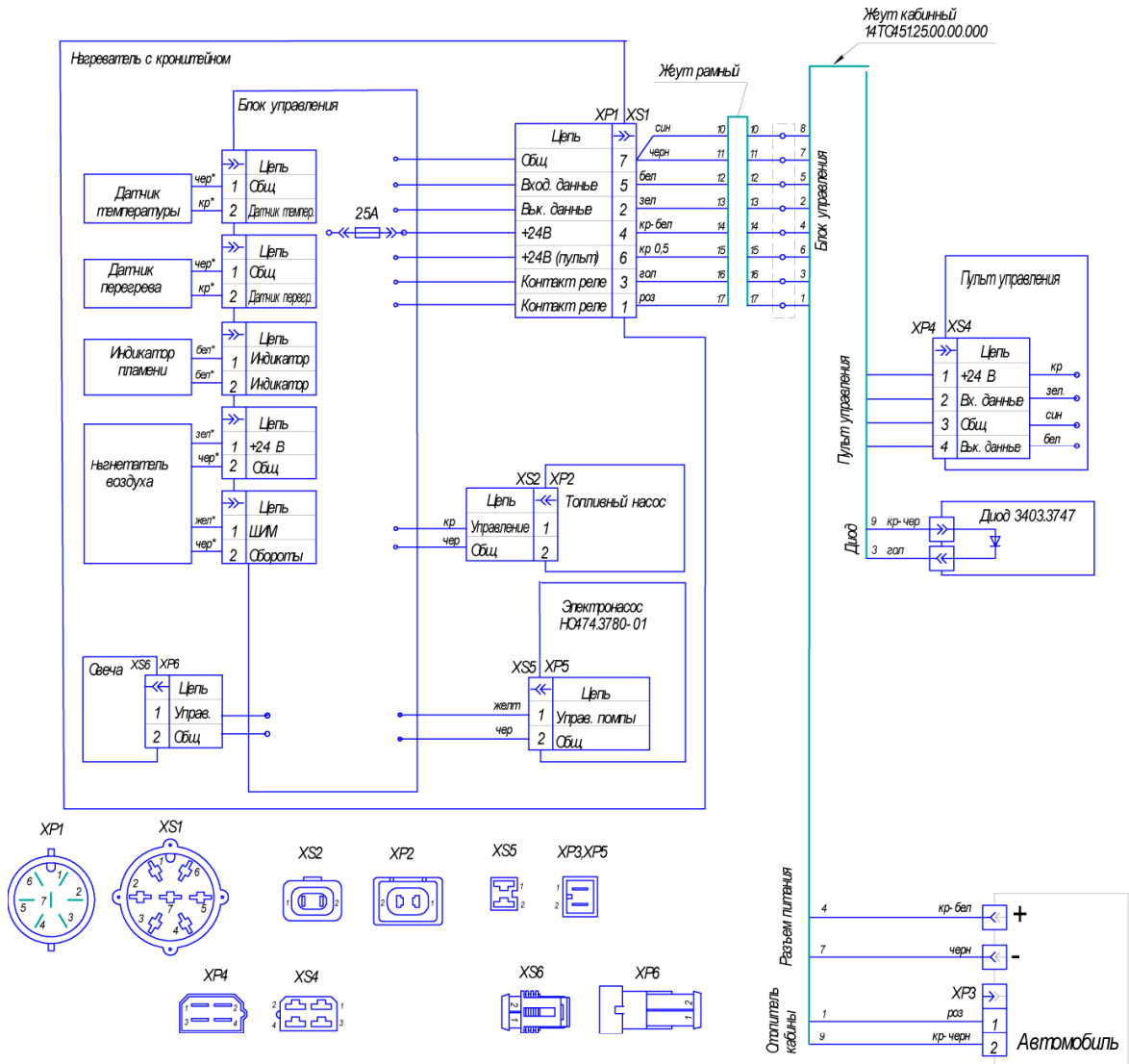


Рис. 1- Схема электрических соединений

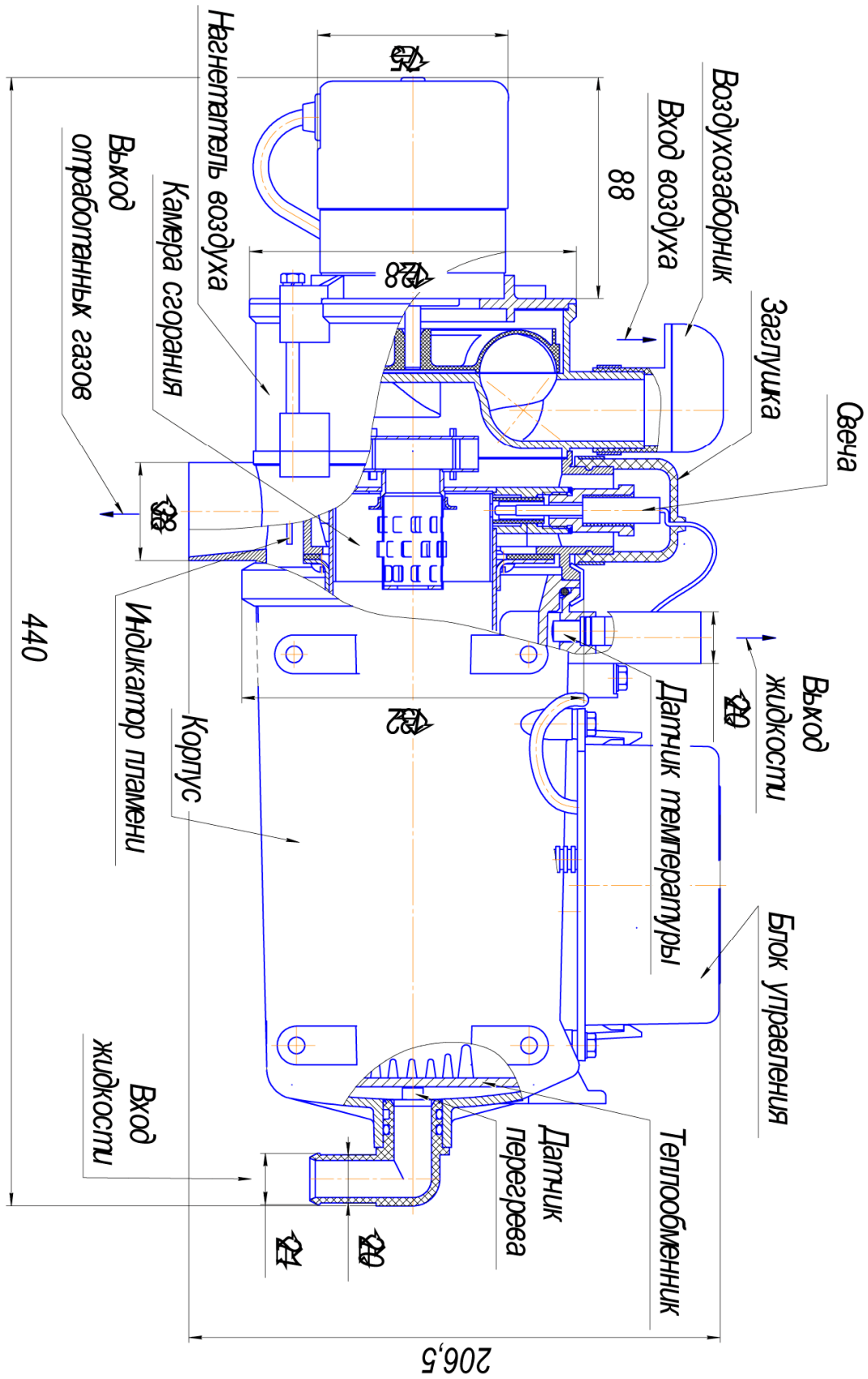


Рис. 2 – Основные узлы нагревателя

3) при перегреве подогревателя (например, нарушена циркуляция охлаждающей жидкости, воздушная пробка и др.) происходит автоматическое выключение подогревателя;

4) при падении напряжения ниже 20В или его повышении свыше 30В происходит выключение подогревателя.

5) при аварийном выключении подогревателя на пульте управления начнет мигать светодиод. Количество миганий, через паузу, показывает вид неисправности. Расшифровку вида неисправности смотри в разделе 8 "Руководства по эксплуатации".

**Примечание.** Обогрев кабины автомобиля возможен только при открытом положении крана отопителя салона и замкнутым прерывателем массы автомобиля.

## 5 Блок управления подогревателя (БУ)

БУ обеспечивает управление подогревателем совместно с пультом управления.

БУ выполняет следующие функции:

- а) включение и выключение подогревателя по команде с пульта управления;
- б) начальную диагностику (проверку исправности) узлов подогревателя при запуске;
- в) диагностику узлов подогревателя во время всей работы;
- г) запуск и автоматическую работу по программам «предпусковая» или «экономичная» (переход на различные режимы в зависимости от температуры охлаждающей жидкости двигателя);
- д) выключение подогревателя:
  - при окончании заданного цикла (цикл 3 часа или 8 часов);
  - при потере работоспособности одного из контролируемых узлов;
  - при выходе параметров за допустимые пределы (температуры, напряжения и срыве пламени в камере сгорания).

## 6 Пульт управления

Пульт управления (далее по тексту - пульт) предназначен для применения в составе подогревателя в качестве устройства, обеспечивающего ручное управление подогревателем.

Пульт предназначен для:

- запуска и останова подогревателя в ручном режиме;
- выбора режима работы;
- управления вентилятором отопителя кабины;
- показа состояния подогревателя (работает, не работает или не работает по причине возникновения неисправности).

### 6.1 Устройство пульта управления и работа с ним

На лицевой панели пульта расположены: два клавишных переключателя (поз.1 и 2), светодиод (поз.3) и ручка для регулирования температуры в салоне автомобиля (потенциометр) (поз.4) см. рис. 3.

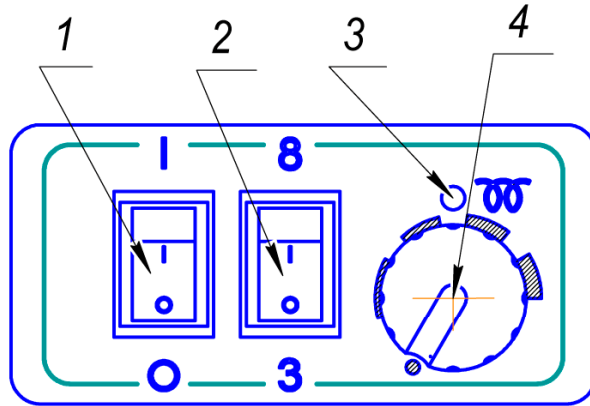


Рис 3 – Лицевая панель пульта управления

6.1.1 Переключатели предназначены для выполнения следующих команд:

- переключатель поз.1 служит для запуска ( положение « I » ) и отключения подогревателя ( положение « O » );
- переключатель поз.2 служит для выбора режима работы предпускового «3» или экономичного «8».

Режим работы «предпусковой» предназначен для разогрева и поддержания в теплом состоянии двигателя в течение 3 часов.

Режим работы «экономичный» предназначен для поддержания в теплом состоянии двигателя и кабины водителя при неработающем двигателе, максимальное время работы в этом режиме 8 часов.

6.1.2 Ручка потенциометра поз. 4 служит для управления вентилятором отопителя кабины ( при условии, что температура охлаждающей жидкости более 55°C, а переключатель отопителя салона на панели в кабине находится в положении «ВЫКЛ», масса автомобиля включена) следующим образом:

- а) при установке ручки потенциометра в крайнее левое положение вентилятор отопителя кабины будет отключен;
- б) при установке ручки потенциометра в крайнее правое положение вентилятор отопителя кабины будет работать непрерывно;
- в) при установке ручки потенциометра между крайними положениями вентилятор будет включаться циклично. Продолжительность цикла 10 минут.

Например, если ручка установлена в такое положение, при котором вентилятор отопителя проработает 4 минуты, и только через 6 минут он повторно включится на 4 минуты и т. д.



Таким образом, он будет работать до изменения положения ручки потенциометра или до выключения подогревателя. После каждого изменения положения ручки потенциометра (между крайними положениями) следующее включение вентилятора отопителя кабины произойдет в интервале от 2 до 8 минут.

6.1.3 Светодиод поз.4 показывает состояние подогревателя:

- светится - при работе подогревателя;
- мигает - при неисправности (аварии). Количество миганий после паузы соответствует коду неисправности (см. таблицу 2).
- не светится - при неработающем подогревателе.

**Внимание.** Для повторного включения подогревателя после его автоматической остановки переключатель поз.1 необходимо перевести в положение « О » и не ранее чем через 5-10 секунд в положение « I »

## 7 Неисправности

Неисправности, которые могут быть устранены собственными силами.

7.1 Подогреватель после включения не запускается, светодиод на пульте не светится при этом необходимо проверить предохранитель 30А который находится в блоке управления (см. схему электрических соединений рис 1 ).

7.2 Все другие возникшие неисправности подогревателя автоматически показываются миганием светодиода на пульте.

7.3 Характерные неисправности подогревателя и методику их устранения смотри в разделе 8.

7.4 При неисправностях возникших во время эксплуатации, при устранение которых требуется частичная разборка подогревателя, необходимо обращаться в ремонтную мастерскую.

## 8 Неисправности элементов системы управления подогревателем

8.1 Поиск неисправностей необходимо начать с проверки контактов разъемов проверяемых цепей (см. таблицу 1 и схему электрических соединений на рис. 1).

Таблица 1

Цепь	Нагреватель	Помпа	Пульт
Помпа	1,2 – XS2	1,2-XP2	-
Топливный насос	1,2- XS3	1,2 XP3	-
+ 24В	4 –XS1	1-XS2	1-XP4
- Общий	7-XS1	2-XS2	3-XP4

8.2 Все другие возникшие неисправности подогревателя показаны в таблице 2.

Таблица 2

Количество миганий светодиода	Описание неисправности	Комментарий. Устранение неисправностей
1	Перегрев  Опознан возможный перегрев. Разница температур, замеренных датчиком перегрева и датчиком температуры, слишком большая	Датчик перегрева или датчик температуры выдаёт температуру выше 102°C. Проверить полностью жидкостный контур и работу циркуляционного насоса.  Разница значений температур, замеренных датчиком перегрева и датчиком температуры, составляет более 20°C (значение температуры с датчика перегрева или датчика температуры больше 70°C). Проверить датчик перегрева и датчик температуры и при необходимости заменить. Проверить работу циркуляционного насоса.
2	Попытки запуска исчерпаны	Если допустимое количество попыток запуска использовано – проверить количество и подачу топлива. Проверить систему подвода воздуха для сгорания и газоотводящий трубопровод.
3	Прерывание пламени	Проверить количество и подачу топлива. Проверить систему подвода воздуха для сгорания и газоотводящий трубопровод. Если подогреватель запускается, то проверить индикатор пламени и при необходимости заменить. Проверить топливной фильтр тонкой очистки на засорение
4	Неисправность свечи накаливания  Неисправность мотора нагнетателя воздуха	Проверить свечу накаливания, при необходимости заменить.  Проверить электропроводку мотора нагнетателя воздуха, при необходимости заменить нагнетатель воздуха
5	Неисправность индикатора пламени	Проверить соединительные провода. Проверить омическое сопротивление между контактами разъема индикатора. При обрыве омическое сопротивление более 90 Ом. При обрыве индикатор пламени заменить. Проверить омическое сопротивление между контактами разъема индикатора. При КЗ омическое сопротивление менее 10 Ом. При КЗ индикатор пламени заменить.

Продолжение таблицы 2

6	Неисправность датчика перегрева Неисправность датчика температуры	Проверить соединительные провода. Выходной сигнал и напряжение находятся в линейной зависимости от температуры (0°С соответствует 2.73 В и при увеличении температуры на 1°С соответственно увеличивается выходной сигнал на 10 мВ). Проверить датчик и при необходимости заменить.
7	Неисправность циркуляционного насоса Неисправность топливного насоса Неисправность реле упр. вентилятором автомобиля	Проверить электропровода циркуляционного насоса на короткое замыкание, проверить циркуляционный насос и при необходимости заменить. Проверить электропровода топливного насоса на короткое замыкание, проверить топливный насос на производительность и при необходимости заменить. Проверить электропровода реле, устранить короткое замыкание, при необходимости реле заменить
9	Отключение, повышенное напряжение Отключение, пониженное напряжение	Проверить подводящую электропроводку. Напряжение между 4 и 7 контактами разъема XS1 должно быть не выше 30 В. Проверить подводящую электропроводку. Напряжение между 4 и 7 контактами разъема XS1 должно быть не ниже 20 В
10	Превышено время на вентиляцию	За время продувки недостаточно охлаждён подогреватель. Проверить систему подачи воздуха для сгорания и газоотводящий трубопровод. Проверить индикатор пламени и при необходимости заменить.

## 9 Техническое обслуживание

Техническое обслуживание (ТО) подогревателя включает в себя следующие виды:

- ежедневное техническое обслуживание (ЕО);
- сезонное (при переводе АТС на зимнюю эксплуатацию).

Ежедневное техническое обслуживание подогревателя (ЕО) необходимо выполнять во время отопительного сезона. Перечень работ, выполняемых при ЕО, приведен в таблице 3.

Сезонное техническое обслуживание выполняется перед началом отопительного сезона.

При сезонном техническом обслуживании подогревателя проверить его техническое состояние в соответствии с таблицей 3.

Таблица 3

Наименование объекта ТО, Содержание работ и методика их проведения	Технические требования к объекту	Приборы, материалы, инструмент	Вид ТО	
			Ежеднев ное	Сезонное
Электрооборудование Проверка надежности крепления электрических контактов приборов подогревателя. При налете грязи или масла на контактах удалить чистой замшей смоченной в бензине. При обнаружение подгара на рабочей поверхности контактов, зачистить их мелкой стеклянной шкуркой № 150 ГОСТ6456-82 и протереть бензином.	Визуальный осмотр	Бензин Уайт-спирит	по мере необходимости	+
Воздухозаборник. Снять воздухозаборник промыть в бензине и продуть сетку сжатым воздухом	Визуальный осмотр	Бензин (ацетон)	по мере необходимости	+
Свеча - снять резиновый колпачок, закрывающий свечу, и отсоединить подходящие провода, вывернуть свечу и снять с нее нагар. - проверить резиновый колпачок закрывающий свечу на механические повреждения, при наличие повреждений заменить.	Визуальный осмотр	Спец ключ Чистая ветошь Бензин (ацетон) Отвертка		Через 500 ч
Камера сгорания Чистка отверстия Ø 1.5 мм для подачи воздуха на свечу	Визуальный осмотр.	Ключ КО-13, Отвертка,		Через 500 ч
Топливная система. Проверить герметичность топливopроводов, при необходимости провести подтяжку хомутовых соединений.	Визуальный осмотр.	Отвертка	+	+
Жидкостная система. Чистка теплообменника	Визуальный осмотр.	Ключ КО-13, Отвертка, Щетка Емкость под тосол		Через 500 ч
Проверить герметичность жидкостной системы при необходимости провести подтяжку хомутовых соединений.	Визуальный осмотр.	Ключ КО-13, Отвертка	+	+

Независимо от времени года и пробега автомобиля рекомендуется через каждый месяц включать подогреватель на 5-10 минут.

## 10 Рекомендации

10.1 Для обеспечения надежной работы подогревателя необходимо включать его один раз в месяц на 5-10 минут, в том числе и в теплый период года, если подогреватель не эксплуатируется. Данная операция необходима для удаления образующихся вязких пленочных отложений на движущих частях топливного насоса. Не выполнение данной операции может привести к отказу работы подогревателя.

10.2 Применять моторное масло, топливо и охлаждающую жидкость соответствующих сезону марок.

10.3 Регулярно контролировать степень зарядки аккумуляторной батареи.

10.4 Надежная работа отопителя зависит от вида топлива, которое должно применяться в зависимости от температуры окружающей среды. Рекомендуемые виды топлива приведены в таблице 4.

Таблица 4

Темпер. окружающей среды, °С	Вид топлива или смеси
Выше 0	Топливо дизельное Л-0,2-40 или Л-02-62ГОСТ305-82
От 0 до минус 5	Топливо дизельное З-0,2 минус 45 ГОСТ305-82
От минус 5 до минус 20	Топливо дизельное З-0,2 минус 45 ГОСТ305-82 или топливо дизельное А-0,4 ГОСТ305-82
Ниже минус 20	Топливо дизельное А-0,4 ГОСТ305-82

## 11 Транспортировка и хранение

11.1 Подогреватели безопасны при транспортировке и могут транспортироваться любыми транспортными средствами в том числе воздушным и железнодорожным транспортом, обеспечивающим защиту упакованных изделий от атмосферных осадков и климатических факторов согласно условиям 5 ГОСТ 15150-69, а от механических воздействий по категории С ГОСТ 23216 -78.

11.2 Условия транспортирования и хранения подогревателей в части климатических факторов должны соответствовать условиям хранения 5 ГОСТ 15150-69.

**Список предприятий, выполняющих гарантийный ремонт жидкостных подогревателей и воздушных отопителей производства ООО «Адверс»**

Город	Название организации	Адрес	Телефон
<b>Российская федерация</b>			
Архангельск	ООО "Архангельский МАЗ центр"	Окружное шоссе, д. №3	(8182) 24-33-69, 62-58-30,29-77-69
	ООО "Архангельский автоцентр КАМАЗ"	Кузнечевский промузел	(8182) 29-74-90, 29-76-22, факс 29-74-68
Аксай	ООО "Авто-холод"	ул. Западная, 37	(86350) 5-99-27, 5-95-81
	ИП Бородин С.В.	ул. Западная, 33	89034067300
	ООО"СИБ Трансхолд Ростов"	ул. Западная, 37	(86350) 5-99-72, 5-99-73
Артем	ООО «КАМАЗтехобслуживание»	п.Угловое, ул.Сахалинская,8	(42337) 4-40-14, факс (4232) 31-01-83
Астрахань	ООО «Астраханский автоцентр КАМАЗ»	Фунтовскоешоссе, 9Б	(8512) 33-35-18, факс 33-99-04
Ачинск	ООО "Сервисный центр КАМАЗ"	Южная пром зона, квартал 5 строение 13	Тел./факс (39151)6-76-62
Балаково	ЗАО «КамРТИ»	ул. Транспортная, 1 а/я 16	(8453)62-83-18, факс 62-82-97
Барнаул	ООО "Барнаульский а/ц КАМАЗ"	ул. Мамонтова, 301	(3852)68-22-19, 68-38-98, 68-29-00, факс 68-22-19
Батайск	ООО "Ростовводпром-Техно"	ул. Энгельса, 353	
Беднягина	СТО "Кубанец"	Краснодарский край, Тимашевский р-н, х. Беднягина, ул. Коммунистическая, 20	(86130)31465, 8918-4427951, 8918-3757215
Белгород	ООО "ТТ Деловой мир"		(4722) 34-42-77, 31-50-54
	ООО "Климат системы автомобиля"	ул. Зелёная Поляна, 2а	(4722)37-37-06
	ООО "Камацентр "	Михайловское шоссе, 19	(4722)21-12-65, факс 21-34-47, 34-44-06
	ООО "Трансавтокомплект"	Михайловское шоссе, 19	(4722)21-12-65, факс 21-34-47, 34-44-06
	ООО "Крансервисцентр"	ул. Железнодорожная, 133	(4722)36-40-83, 55-44-27,37-19-85, 58-05-88, 58-07-33, 8-961-173-26-33
Бийск	ООО "Бийский а/ц КАМАЗ"	ул. Кольцовская, 110 Б	(3854)71-83-47, 71-76-63, факс 35-31-33
	"АВТОЗАВОД" Алтай" Тракторный завод		(3854)24-12-44, 39-16-34, факс 24-27-74
Благовещенск	ООО "Автоцентр Самарагд"	ул.Театральная, 226	(4162) 35-46-77, факс 35-44-53,35-48-20, 35-47-13, 35-46-77,35-44-53
Братск	ЗАО "БратскАвтодизельСервис"	Единая база, а/я 779	(3953)36-41-59, 36-72-57, факс 36-24-54, 33-77-77
	ООО "УралДорСервис-Приангарье"	ул. Кирова, 26	(3953)41-89-72, 48-11-78
Брянск	«Брянский авторемонтный завод № 2»	ул. Фрунзе, 64А	(4832)46-54-21, 66-54-67, факс 66-54-21
	ИП Шейн	пер. Гончарова, 72	(4832)72-05-55, 72-15-86
Бугульма	ООО "Управление технологического транспорта Бугульминское"	ул. М.Джалиля, 70	(85514)4-50-56, 4-12-69, факс 7-12-96, 7-10-40
Владивосток	ООО «Приморский автоцентр КАМАЗ»	ул. Магнитогорская, 4	(4232)31-01-83, 31-01-84, факс 31-39-93
Владимир	ООО "Владимирский а/ц КАМАЗ"	Промышленный пр., 1	(4922)42-32-08, факс 42-25-72
Волгоград	«Волгоградский автоцентр КАМАЗ»	ул. Краснополянская, 74 а	(8442)35-67-42, факс 35-66-08
	ООО «Волгакамазавтосервис»	ул. Степная, 18Б	(8442)96-62-32, 31-25-23, факс 96-51-22
	ИП Квасников С.В.		сот. 8-917-834-68-47
	ООО "Зубр"	ул. Краснополянская, 23	(8442) 54-43-55, 54-43-22, 98-98-60, сот. 9173371591
Вологда	ООО "Вологодский автоцентр КАМАЗ"	ул. Гагарина, 86	(8172) 53-00-74, 53-10-35, 53-44-38, факс 53-08-43
	ООО "НАБИ - ТехСервис"	ул. Пригородная, 8-б	Тел/факс: (8172) 74-44-74
Воронеж	ИП Фенев А.И.	ул. Ф. Энгельса, 12, 219	(4732) 91-74-90
	ОАО "Воронежагротранс"	ул. Плехановская, 53	(4732) 52-07-22, 52-13-62, факс 52-13-24, 37-51-16
Дальнегорск	ООО "ДАЛЬНЕГОРСКАВТОКОМПЛЕКТ"	пр. 50 лет Октября, 294.	(42373) 3-68-20, 3-63-44, 3-69-32
Дзержинск	ОАО Дизель	ул. Красноармейская, 17А	(8313)36-72-43, 36-71-49, 36-73-49

Екатеринбург	ООО "ТФК "Автотранслизинг"	ул. Ляпустина, 60	(343)334-17-02
	ФГУП "5 ЦАРЗ" Минобороны России	ул.Белимбаевская, 4	(343)322-98-47, 322-98-26, факс 372-69-67
	ООО "Формула звука +"	ул. Вилонова, 41	(343)345-79-82, 345-79-83
	ООО "Селма -Урал"	ул. Вилонова, 41	(343)345-79-80, 345-79-81, 89222236991, 89120359687
	ООО "Уралсиб автоприбор"	1). Гл. офис ул. Тагинская, 60А (тер-рия Автоспец маш)	8-922-109-47-52
2.) Точка продаж и сервиса Трасса Екатеринбург-Тюмень, 30 км, стоянка Березовая Роща"		8-922-109-47-53	
3) Точка продаж и сервиса Трасса Екатеринбург-Пермь 10 км, стоянка грузового транспорта			
Заволжье	ООО "ЗМЗ-Транссервис"	ул Лесозаводская, 37	(83161)6-52-98, факс 3-79-26, 8-910-384-18-78
Зеленодольск	ООО "Арбакам-Автосервис"	с.Осиново а/я 11	(84371)2-99-84
	ООО "Зеленодольский автоцентр КАМАЗ"	ул. Столичная, 30	(84371) 3-01-74, факс 3-01-74
Иваново	ООО "Ивановский автоцентр КАМАЗ"	ул. 13-я Березниковская, 1а	(4932)41-83-97, 23-66-12, факс23-44-91
	ОАО "Автокран"	ул. Некрасова, 61	(4932)23-48-25, 24-85-93, факс 23-50-42, 29-26-31
Ижевск	ООО «Ижевский автоцентр КАМАЗ»	ул. Маяковского, 14	(3412)50-68-18, факс 78-35-79, 50-60-41, факс 50-64-95
Иркутск	ЗАО "Байкал-АвтоТрак-Сервис"	ул. Ракитная, 15	(3952)34-05-50, факс 34-26-20, 63-11-80
	ЗАО "Иркутский а/ц КАМАЗ"	ул. Блюхера, 12А, а/я3984	(3952)44-49-70, 44-03-05, факс 44-49-70
Казань	ООО "Авторемцентр"	ул.Беломорская, 69А	(843)571-85-23, 246-74-33
	ООО «КАМАГРОСЕРВИС»	ул. Карла Маркса, 35	(843)264-56-01, факс 299-41-08, 503-40-39, 533-40-39, 512-15-21
	ООО "Старт"	Андреев Виталий	8-927-246-88-49
	ООО Фирма Кран-Сервис	ул.Тази Гиззата, 6 3-этаж офис № 14	(843)526-01-85, 278-72-70
	ООО "Автоателье Термотранс"	ул.2(ая)Азинская, 7 а/я121	(843)273-08-09, факс 273-16-32
Калуга	ЗАО «Калужский автоцентр КАМАЗ»	ул. Достоевского, 41	(4842)56-28-27, 56-29-97, факс 56-28-27, 57-84-02
Каменск-Шахтинский	ИП Слукин	ул. Героев Пионеров, 91а	(86365) 4-48-58, 8928-1124311
	ООО «Каменск-Шахтинский автоцентр КАМАЗ»	ул. Нефтяников, 22Б	(86365) 2-25-04, 2-25-03, факс 2-25-05, 2-25-03
Камышин	ОАО "Г АЗИПРОМКРАН"	ул. Некрасова, 1	(84457)23-397
Кандалакша	ОАО «Севертехснаб» (Маз центр)	ул. Промышленная, 12	(81533) 7-20-15, 9-54-57, 7-12-24, 9-52-41, факс 7-10-09
Кемерово	ЗАО "Кемеровский а/ц КАМАЗ"	ул. Попова, 26	(3842) 62-33-92, 62-29-59, 62-63-35, факс 62-33-92, 62-33-35
	ООО "Сибпромтранс"	ул. Муромцева, 1	(3842)64-81-41, 8-901-616-17-99
Киров	ООО "Фирма Клен"	ул. Попова, 61	(8332) 57-89-24, факс 56-21-36
	ООО "Партнер"	ул. Попова, 61	(8332)63-12-91, 78-66-07, 78-50-80
Комсомольск-на-Амуре	Компания "Автомобиль", ИП Нерсесян С.В.	пр. Мира, 35/2	(4217) 54-53-18, 54-41-15
Красногорск	ООО "Аргамак-Сервис"	мкр. Гольево, Ильинское шоссе	(495)232-06-61, 109-36-02 , факс 109-36-02, 980-03-30, 995-01-11
	ООО "Красногорский а/ц КАМАЗ"	л.Строительная, 4	(495)562-24-04, 995-01-11 доб. 213, факс 562-24-56, 490-36-23
Краснодар	ЗАО «Краснодарский автоцентр КАМАЗ»	ст. Динская, ул. Красная, 125	(86162) 6-15-90, 6-27-33, факс 6-26-01, 2-16-84
	ЗАО «Кубаньгрузсервис» "Сервисный центр камаз"	ул. Тихорецкая, 24	(861) 31-59-30, факс 31-92-12, 234-00-07, 231-92-12

Красноярск	ООО ПКФ "КАНГИН-Ко"	ул. 26 Бакинских комиссаров, 10А	(3912)63-22-46, факс 64-89-45
	ООО "ОРИОН-МОТОРС"	ул. 60 лет Октября, 162	Тел./факс (3912) 55-52-67, 55-52-68, 63-30-84
	ООО "Красноярский а/ц КАМАЗ"	ул. Башиловская 10а	(3912)28-50-51, факс 52-09-67
	ООО "Техавтоцентр"	ул. 2-ая Брянская, 43А	(3912)55-52-28, 55-52-58, 79-98-22
	Сервисный центр «ТАВИЛ»	ул. 60 лет Октября, 105Д	(391) 2363722, 2364749
	ООО «Сигма»	ул. 60 лет Октября, 105	(3912) 36-57-80, 36-41-01
Кугеси	ОАО «Производственная фирма «Чебоксарсагагропромтехсервис»	ул.Механизаторов	(83540)2-14-65, 2-15-54, 2-15-34
Кунгур	ООО АТП "СЕРВИС"	ул.Ст.Разина 1	(34271)2-41-75
Курган	ООО "Автотехцентр-29"	ул. Бурова-Петрова, 113	(3522)56-71-55, 56-78-33, 56-75-12, факс 56-72-67
Курск	ОАО "Аграрник"	ул. Магистральная, д.1	(4712) 37-14-45, 37-73-08, факс 37-14-45
	ЗАО "Корпорация ГРИНН"	Курская обл., Курский р-н, пос. Ворошнево	(4712)56-30-22, 56-58-44, факс 24-61-43, 73-00-14
Ленск	ООО "Транскомплектсервис"	Первомайская, д.15, кв.52	Тел/факс (41137)4-98-63, 4-16-63
Липецк	ООО "Липецкий а/ц КАМАЗ"	район Цементного завода, а/я 1001	(4742)48-18-78, факс 48-18-56
Магадан	ООО «Магаданский автоцентр КАМАЗ»	Марчканское шоссе, 44	Тел/факс ( 4132) 60-73-21, Отдел поставок 60-60-87,
Магнитогорск	ООО МАГНИТОГОРСКИЙ СПЕЦАВТОЦЕНТР КАМАЗ	ул. 9 Мая, 12	(3519)24-59-26
Маяк	ООО "Маяк-трансермонт"	ул. Молодой Гвардии, д.67	8-912-827-98-04, (8332)47-98-04, факс 40-50-55
Миасс	ЗАО "Техсервис"	Тургоякское шоссе а/я 641	(3513)29-87-56
Минеральные Воды	ООО "Кавминводский автоцентр "КАМАЗ"	ул. Советская, 20	(8793) 97-77-90, факс (87922) 5-14-36, 5-13-33
Москва	ООО "Концерн Блок"	ул. Перовская д.1	(495)368-34-81, факс 306-35-45
	ООО "ФПК Сатори"	ул. Монтажная, 8	(495)164-90-10, 164-08-76, факс 737-32-97, 730-79-72
	ЗАО "Компания Симекс-сервис"	г. Сходня, ул. Горная, 31	(495)574-06-03, 574-24-24, 574-25-34, 574-16-22, факс574-06-03
	ООО "Автосила"	Востряковский проезд, 10Б, строение 6	Тел./факс(495) 232-68-00
	ООО "САН"	п. Тураево, ул. Тураевская, 22	(495) 555-13-22, факс 552-34-36, 555-20-90
	ООО "Конерн Все краны"	пл. "Северянин", владение 7	(495)188-77-12, 641-26-37
	ООО "Теплостар М"	Дмитровское шоссе, 69	(495)663-99-58, 502-47-93
	ООО "Автоника"	Шмитовский проезд, д. 32, стр. 1	(495) 506-70-06, (916) 957-24-14
Набережные-Челны	ООО "ЮФаС" "Маз сервис"	Г.Камала 4-45 а/я 205	(8552)55-05-92, 55-05-94, 38-01-06
	ООО "Теплостар"	Промкомзона, ОАО "КИП Мастер", офис 107Б	(8552)53-45-72, факс 53-45-73, 8-917-286-13-38
Нарьян-Мар	ИП Грачева	п. Факел ул. Молодежная 8. кв. 1.	
Невинномысск	ООО «Новые автомобильные технологии»	ул. Менделеева, 42А	(86554)7-87-27,7-94-99, факс 7-87-27
Нерюнгри	ООО "Дом Техники"	ул.Советская, д.9	
Нижневартовск	ООО "САМОТЛОРТРАНС"	ул. Авиаторов, 15	(3466)63-34-03, факс 63-31-86
	ООО Нижневартовский автоцентр		(3466)61-36-16, 63-13-33, факс 63-13-32
	ООО "Коммунальник"	ул. Ленина, панель № 18 западного промышленного узла.	(3466)61-28-01, факс 67-17-63
Нижний Новгород	ООО "ТОИР-Сервис"	ул. Торфяная, 35 а/я 40	(8312)25-51-99
	ООО "Теплостар - НН"	ул. Рябцева, 35	(831) 224-53-18, 89503513268
Новокузнецк	ООО "СибТрансМет"	ул. Л. Чайкиной, 1А	(3843)46-19-13
Новоросийск	ООО Дарвин Плюс	ул. Золотая рыбка, 20в	8-906-433-07-31, (8617) 301-821, 301-820
	ООО "Автотранс-Сервис"	ул. Золотая рыбка, 1 а.	



Новосибирск	ООО «ТЕПЛО СИБИРИ»	ул. Жуковского, 98А	(383) 287-96-62
	ООО «ТРИАЛ-СЕРВИС»	ул. Большая, 308/7	(383)325-33-84, 325-33-83
	ООО "Сибавторесурс"	ул.Садовая, 200	(3832)62-51-46, факс 62-51-35, 62-51-57
	ООО "Новосибирский а/ц КАМАЗ"	ул. Сухарная, 25, а/я 121	(3832)26-29-91, факс 25-14-84
	ЗАО "УралАЗавтосервис"	ул. Обская, 102	(3832)69-44-88
Новочеркасск	ООО ИКЦ "МЫСЛЬ" НГТУ	ул. Троицкая, 88	(863-52) 2-03-41, 2-07-41, 2-20-56, 4-80-95
Новый Уренгой	ИП Паршин Д.А.	м-н мирный, 4/3, кв. 65	8-912-430-52-53, 8-922-05-11-201, 8-961-55-85-835
Ногинск	ООО "КамТехРесурс"	ш. Энтузиастов	(495)627-37-66
Ноябрьск	ООО «Кволити автотрейдинг»	ул. Ленина, 63, оф. 48	(3496)43-10-55
Омск	ЗАО "Автокамтехобслуживание"	Р.П. Таврическое, ул. Клименко,8	(3812)26-66-03 8-905-944-98-01, факс 26-65-97, 26-65-58
	Автоматин «ДАЛЬНОБОЙЩИК»(ИП Гаджиев)	ул.2-я Солнечная,49А	8-903-927-0752, 8-961-881-8797, 8-913-145-39-78
	ООО "Омск-Дизель"	ул. Семиреченская, 102	(3812) 55-05-01
Оренбург	«Оренбургский автоцентр КАМАЗ»	ул. Авторемонтная, 5	(3532)75-57-65, 75-75-18, 75-05-08
Пенза	ООО «Пензенский автоцентр КАМАЗ»	ул. Чаадаева, 121	
Пермь	ЗАО "Пермский автоцентр КАМАЗ"	ул. Васильева, 17	(342)269-72-99, 8-912-499-70-71
Петропавловск-Камчатский	ООО «Петропавловск-Камчатский автоцентр КАМАЗ»	пр. Победы, 11 км., зд.РММ	(4152) 16-87-37, 5-88-54, факс (41522) 9-16-39
Подольск	ЗАО "ТСК "ТЕХИНКОМ"	Домодедовское шоссе, 7	тел/факс: (495) 221-68-51, 221-75-02
Псков	ООО "ГрузАвтотехсервис"	ул. Линейная, 3	(8112) 72-76-23, факс 75-11-98
Ревда	ООО «Темир-Текс»	ул. Клубная, 8	(34397)3-30-56, 2-21-36, факс 3-30-62
Реутов	ООО "Автомаш Холдинг"	ст. Стройка, д. 8	(495)540-27-37, 540-27-38
Ржев	ООО "Термо Сервис"		(48232)2-32-73, 8-910-648-73-69
Ростов-на-Дону	ООО "РБА-Ростов"		(863) 237-06-55, 237-06-54
	ЗАО «Ростовский автоцентр КАМАЗ»	ул. Доватора, 154Б	(863) 224-44-10, факс 224-43-10
	ООО "СИВ Трансхолд Ростов"	пер. Братский, 46	Тел/факс (86350)5-99-72, факс. 5-99-73
Рязань	ООО "Рязанский Межрегиональный автоцентр КАМАЗ"	р.п. Шилово, ул. Рязанская, 143	(49136)2-13-31, факс 2-13-31
	ООО "Автотехстрой"	ул. Ленинского комсомола, 5	(4912)24-33-65, 24-33-66, факс 24-33-66, 8-910-642-70-10
Самара	Теплостар-сервис	Московское шоссе, 23 км, Самарское УТЭП	8-927-265-17-92
	ООО «Поволжский региональный автоцентр КамАЗ»	Ракитовское шоссе, 3	(846)958-13-36, 958-14-44
	ООО НПО "АЭ-Системы"	ул Советской Армии, 217 блок 1	8-927-603-30-35, факс 926-14-63
	ООО "Росинвест сервис"	ул. Товарная, 1	Пашков Александр Викторович 8-927-652-56-93
Санкт-Петербург	ООО «Автосервис»	Полностровский пр., 54	(812)295-87-16, факс 245-50-56, 346-58-38
	ООО «Стоком»	ул. Рошинская, 9	(812) 387-14-51, 387-11-57, факс 387-10-53, 387-14-51
	ООО «Парнас-Автокомплекс»	пр. Культуры, 44	Тел/факс(812) 449-05-84
	ООО "Управление механизации № 6"	ул. Бехтерева, 4	(812) 567-72-97, 567-81-05, факс 567-79-68
	ООО "ЕВРОТРАНС"	ул. Земледельческая, 3	(812) 449-43-69, факс 449-60-50
	ООО "Дизель Авто", ООО "Дорога авто"	пр. 9 января, 19	(812) 706-98-16, 772-83-10, сот.9717713
	ООО "Петромашсервис"	Волковский пр., 71	(812) 712-80-43, 712-80-46, 712-80-42, сот. 716-36-60
	ООО "Терм-А"	1)Гл. офис: п. Шушары, промзона, ул. Ленина, 1А, оф. 414. 2) Точка продаж и сервиса: шоссе Москва-С.Петербург, 31 км, кафе "ИБО".	(812) 326-79-33, 972-63-93

## 14ТС.451.20.00.00.000 - 22 РЭ. Стр.20 из 22

Саранск	«Саранский автоцентр КАМАЗ»	ул. 1-я Промышленная, 15	(8342)75-46-54, 75-43-67, факс 73-29-49, 75-44-15
Саратов	ООО "РефМастер"	пос. Строителей	(8452)46-53-41, 38-26-00, 8-903-328-85-15
	ООО «Саратовский автоцентр КАМАЗ»	п. Зоринский	(8452)61-70-19, 61-70-21, 61-87-21, факс 61-87-13
	ООО "Производственно-коммерческое предприятие "КамаЗ-сервис"	ул. Вольский тракт, 5 км	(8452)48-99-72, 62-83-13, 52-33-08
Смоленск	ЗАО "Смоленский а/ц КАМАЗ"	Рославльское шоссе, 7-й км.	(4812) 41-81-08, 41-82-53, 41-84-00
Ставрополь	ООО "Ставропольский автоцентр "КАМАЗ"	пр. Кулакова, 20А	(8652) 38-71-72, 38-71-60, факс 38-70-79, 38-71-61
Старый Оскол	ООО "Старооскольский а/ц КАМАЗ"	станция Котел-10	(4725) 32-72-76
Стерлитамак	ООО "Стерлитамакский автоцентр КАМАЗ"	ул. Павлова, 10	(3473)21-56-25, 21-56-15, факс 21-56-25
Сургут	ОАО «Научно-технический центр «Эврика-Трейд»	ул. Профсоюзов, 62	Тел./факс (3462)51-51-51
Сыктывкар	ЗАО "Торгово-транспортная компания"	ул. Гаражная, 1	(8212) 29-39-97, 29-39-98, 31-16-46, 31-00-23, 31-03-92, факс 29-39-99
Тамбов	ООО "Тамбовский а/ц КАМАЗ"	ул. Авиационная, 143	(4752)74-43-85, 74-67-64
	ФГУП "2048 Центральная инженерная база" МО РФ	ул. Карбышева, 1	(4752) 47-95-11, 47-83-52
Тверь	ООО "Новый тверской автоцентр КАМАЗ"	ул.П.Савельевой, 41	(4822) 55-35-30, 55-32-22, 56-33-49, факс 55-35-30
	ООО "УралАвтосервис"	проезд Стеклопластик, 5	(4822)55-39-60, 56-44-22
Темрюк	ИП Бабанов	Краснодарский край, Темрюкский р-он, ст. Старотиторовская, ул.Таманская, 58	8-918-416-98-26
Тольятти	ЗАО «СпецАвтоЦентр КАМАЗ»	ул. Северная, 23	(8482)37-42-42, 40-70-02
	ООО "АКОСТА-СТ" "маз сервис"		(8482)39-10-10, 8-927-891-19-06
Туймазы	ООО Камазцентр	ул. Заводская, 11	(34782)7-79-90, 8-917-44-06-026
Тула	ЗАО "Тульский а/ц КАМАЗ"	п. Горелки, ул. Молодёжная, 16А	(4872) 38-02-39, 38-04-97
Тында	ООО «Тындинский автоцентр КАМАЗ»	ул. Советская, 53	(41656) 4-94-51, факс 4-94-67
Тюмень	ООО "Теплостар"	ул. 50 лет Октября, 206, оф.17	(3452) 27-56-12, 89129255575, 89068277521, 89220730777, 89044909111
	ЗАО "Производственно-технический комплекс"	ул. Щербакова, 137	(3452)49-58-72, 49-58-70, факс 49-58-73
	ЗАО "Тюменский экспертный центр"	ул. Республики, 252	(3452)21-10-02, 21-45-71
Улаи-Удэ	ЗАО "Бурятский автоцентр КАМАЗ"	ул. Дальнеугульбинская, 5а	(3012)22-44-33 доп. 114
Ульяновск	ООО "Теплостар-Авто"	Московское шоссе, 72	(8422) 95-12-52
	ООО «Комес+»	Московское шоссе, 17	(8422) 64-72-08, 65-38-13, 65-38-16
	«Ульяновский автоцентр КАМАЗ»	ул. Автомобилистов, 3	(8422)38-03-05, 37-64-44, 38-03-05, факс 37-67-69
	ООО "Техноком-С"	ул. Кузоватовская, 36-45	(8422)96-53-93, 72-30-52, 63-35-18
Усть-Ильимск	ООО "Регион-Авто"	Усть-Илимск-17, а/я 1637	(39535)9-14-03, 9-27-94, факс 9-14-42
Уфа	ООО "УфаАвтоХолод"	ул. Менделеева, 173/1-5	(347)271-53-76, 8-987-254-77-70
	ОАО "Мезон-Авто"	ул. Силикатная, 7 а/я 57	(3472)51-67-67, 79-88-37, 79-88-55
	ООО «Предприятие механизации и транспорта нефтепереработки» ООО "АТП-Новыйл"	площадка НУНПЗ	(347)269-83-77, 235-83-30, 269-83-06
	ООО «Башкирский автоцентр КАМАЗ»	ул. Гвардейская, 57	(347)267-01-03, 8-927-927-00-39
	ООО "БашУралАвтосервис" "МАЗ Сервис"		(347)221-07-02
	ООО "Комфорт Авто Башкирия"	Трасса М-5 стоянка у п. Алаторка	8 927-236-51-35
Ухта	ООО "СпецТехАрсенал"	ул.Западная, 12	(82147) 5-22-99
Чебоксары	ООО Трансавтосервис	пр. Мира, 72 маг.Универсам	(8352) 56-39-57, 8-906-380-57-81
	«Чебоксарский автоцентр КАМАЗ»	ул. Базовый проезд, 4	(8352)21-16-96, 21-16-95
	ИП "Николаев Г.В."		(8352)53-19-01, 8-905-199-18-28

Челябинск	ЗАО "КОМПАНИЯ УРАЛКАМ"	ул. Автоматики, 7	(351)724-58-44, 724-43-00, 724-40-60
	ООО КАМАЗАВТОМАРКЕТ	ул. Валдайская, 17	(351)772-76-10, ICQ 326-144-300
	ОАО "Челябинский механический завод"	Копейское шоссе, 38	(351)259-91-07, 295-91-48 (внутренний 11-48)
	ООО "Комфорт Авто Урал"	1)ул. Героев Танкограда, 60П 2) Трасса Челябинск-Курган 29 км развязка п. Вахрушево, стоянка "Меридиан"	(351) 235-83-91, 8-908-085-83-91, 8 908-085-83-92, 8-908-085-38-34
Череповец	ОАО "АВТОКОЛОННА 1504"	ул. Краснодонцев, 1	(8202) 23-34-37, 921-130-99-77, факс 23-15-15, 23-23-54, 28-12-63
Чита	ООО"ЧитаКАМАЗсервис"	ул. Курнатовского, 82	(3022)30-79-77, 30-79-83, факс 30-79-77
Чита	ООО "Чита-Автоцентр-Москвич"	ул. П-Осипенко, 22-2	(3022)35-19-90
Южно-Сахалинск	ООО "Сахалин-запчасть"	ул. Шлакоблочная, 34а	(4242) 77-95-41, факс 50-57-39
Якутск	"Якутский автоцентр КАМАЗ" Филиал ОАО "Магаданский автоцентр КАМАЗ"	ул. Челоскина, 37/6	(4112) 44-93-55, факс (4112) 44-93-29
Ярославль	ООО "МАЗ сервис"	ул. Полушкина Роща, 5	(4852)25-26-03, факс 72-12-92, 25-22-04
	ООО "РЕМСЕРВИС"	Ярославская обл., деревня Кузнечиха	(4852)76-48-87, 49-31-27, 49-31-28, 49-31-28, факс 76-49-02
	ЗАО "Промтехмонтаж - Диагностика"	ул. Рыбинская, 45	(4852)49-33-20
<b>Украина</b>			
Киев	ООО "Теплостар-Украина"	Радужная, 59-Б	(044) 541-24-43, 541-20-81, 541-22-47
<b>Белоруссия</b>			
Минск	УП Мидель	ул. Социалистическая, 26 (въезд со стороны Партизанского пр. от метро «Могилевская»)	(017) 238-39-86, (029) 338-39-86, 560-45-60
	ОДО "КАМАЗ-Авто"		(10-375-17) 204-84-78
<b>Казахстан</b>			
Актау	СП ТОО "Актауский автоцентр КАМАЗ"	ст. Мангышлак, пос	(107) (7292) 21-92-36, 21-91-36
Актобе	СП ТОО "Актюбинский автоцентр КАМАЗ"	ул.А.Молдагуловой, 52	(107) (7132) 54-59-78, 56-20-47, 54-54-75, 56-82-31, 55-07-10
Астана	СП ТОО "Акмолинский а/ц КАМАЗ"	Промзона, р-он ТЭЦ-2.	(107) (7172) 29-32-58, 29-32-57
Актобе	ТОО "ЗапКазТехника"		(107) (7132) 56-03-03
Алма-Ата	Алматинский Автоцентр "КАМАЗ"	ул.Северное кольцо, 49	(107) (7272) 34-81-72, 34-81-82, 4-81-75
Атырау	СП ТОО "АТЫРАУСКИЙ АВТОЦЕНТР КАМАЗ"	ул. Жарбосынова 84А	(107) (3122) 21-42-90, 21-42-93, 21-57-00, 20-21-61
Жезказган	ТОО "Жезказганский Центр Технического Обслуживания "КАМАЗ"	ул. Сатпаева, 80	(107) (7102) 72-44-01, 72-16-39, факс 72-44-25, 72-61-68
Караганда	ТОО "Карагандинский Центр Технического Обслуживания"	ул. Бензинная 1	(107) (7212) 42-21-55, 42-89-50
Костанай	СП ТОО "Кустанайский автоцентр КАМАЗ"	ул. Карбышева, 32	(107) (7142) 22-74-93, 22-55-62, 22-24-93, факс 29-38-67, 29-37-89
Кошкөтау	ТОО "КАМАЗ - Кокшөтау"		(107) (7162) 75-02-51, 8 (701) 532-83-84
Павлодар	ТОО "ПАВЛОДАРШИНТРЕЙД"	ул. Торговая, 4	
Петропавловск	ТОО "ВИС"	ул. Смирнова, 75	(107) (7182) 53-43-40, 53-96-77, факс 53-96-76, 77-01-26
Уральск	СП ТОО "Уральский автоцентр КАМАЗ"	ул.Космическая 8/1	(107) (7152) 47-30-57
Усть-Каменогорск	ТОО "Бипэк КамаЗ"	Набережная Крансых Орлов, 25/1	(107) (7112) 28-35-16, 28-31-59, 28-30-59
Усть-Каменогорск	СРКП ТОО «Усть-Каменогорский автоцентр КАМАЗ»	пр. Абая	(107) (7232) 25-96-28, факс 25-96-31,
Шымкент	ТОО "Шымкентавтокомплект"	Туркестанское шоссе б/н	(3232) 23-01-21, факс (107) (7232) 23-01-21

<b>Филиалы</b>			
Самара	Теплостар-сервис	Московское шоссе, 23 км, Самарское УТЭП	8-927-265-17-92
Киев	ООО "Теплостар-Украина"	ул. Радужная, 59-Б	(044) 541-24-43, 541-20-81, 541-22-47
Нижний Новгород	ООО "Теплостар-НН"	603047, ул. Рябцева, 35	(831) 224-53-18, 89503513268
Новосибирск	ООО «СИБАВТОРЕСУРС»	ул. Садовая, 200	(383) 262-51-14
Красноярск	ООО «ОРИОН-МОТОРС»	ул. 60-лет Октября, 162	(391) 235-99-55, 263-30-84
Иркутск	ООО «Техцентр Северный»	ул. Тракторная, 15	(395) 278-02-87, 278-02-86, 278-02-85
Москва	ООО "Теплостар-М"	Дмитровское шоссе, 69	(495)663-99-58, 502-47-93, +79015399123, +79629945542
Набережные Челны	ООО ТД "Теплостар"	423800, Россия РТ г. Набережные Челны, Промкомзона, ОАО "КИП Мастер", офис 107Б	8-917-286-13-38, (8552) 53-45-72, (8552) 53-45-73

**Внимание!** Более точный список на сайте [www. autoterm.ru](http://www.autoterm.ru)

## ПРИЛОЖЕНИЕ С

(копия)

**ВАЖНЫЙ ДОКУМЕНТ!**  
Обязательно передать клиенту до монтажа  
тягово-сцепного устройства!

ЗАО ПРОИЗВОДСТВЕННАЯ КОМПАНИЯ  
**ТЕХНОСТРОН**

**ТЯГОВО-СЦЕПНОЕ УСТРОЙСТВО**



**ТСУ  
21-202**

**ИНСТРУКЦИЯ ПО МОНТАЖУ И ЭКСПЛУАТАЦИИ**

Набережные Челны - 2010 г.

В связи с постоянной работой над усовершенствованием конструкции изделия компания оставляет за собой право на внесение изменений, не отраженных в данной инструкции, не ухудшающие прочностные и эксплуатационные характеристики.

Графическое изображение деталей изделия в инструкции могут отличаться от реального.

## ОГЛАВЛЕНИЕ

1. Технические характеристики.....	2
2. Комплектность.....	3
3. Порядок установки ТСУ на поперечину.....	4
4. Устройство и работа.....	9
5. Техническое обслуживание.....	15
6. Гарантии изготовителя.....	17
ПРИЛОЖЕНИЕ А.....	18
Для заметок.....	20

### 1. Технические характеристики

- 1.1 Класс изделия С50-5 по ГОСТ Р 41.55-2005.
- 1.2 Габаритные размеры ТСУ в состоянии поставки (приложение А) - 480x326x365.
- 1.3 Диаметр штифта стопорного рычага шкворня ГОСТ 12017-81 равен  $\phi 48,7$ мм.
- 1.4 Присоединительным размером является диаметр хвостовой части вилки ТСУ под крепление к раме автомобиля -  $\phi 62$ , а также размеры места расположения крепежных элементов необходимых для крепления ТСУ в сборе к раме согласно документации 21-202СБ.
- 1.5 Номинальные размеры, предельные отклонения размеров, отклонения формы и расположения поверхностей элементов указаны в технической документации на изготовление ТСУ.
- 1.6 Масса ТСУ с комплектующими - 40 кг.
- 1.7 Максимальная техническая масса прицепа - 22 т.
- 1.8 Углы поворота дышла прицепа относительно шкворня согласно ГОСТ Р 41.55-2005:
  - угол вращения (вращение сцепной петли в горизонтальной плоскости вокруг вертикальной оси, проходящей через точку сцепки) должен быть не менее  $90^\circ$  влево и  $90^\circ$  вправо;

- угол отклонения в продольной плоскости (вращение вокруг горизонтальной оси, проходящей через точку сцепки и перпендикулярной вертикальной плоскости симметрии тягача) должен быть не менее 20° вверх и 20° вниз;
- угол крена (вращение вокруг горизонтальной оси, проходящей через точку сцепки и лежащей в вертикальной плоскости симметрии тягача) должен быть не менее 25° вправо и 25° влево.
- тяговый механизм имеет свободу вращения вокруг оси стержневой части.

## 2. Комплектность

2.1 В комплект поставки входит (см. рис. 1):  
 21-202-010 ТСУ (в сборе)-1 шт., 21-202-225 Буфер-2 шт., 21-202-238 Втулка (установлены в корпус)-3 шт., 21-202-241 Корпус-1 шт., 21-202-245 Колпак гайки-1 шт., 21-202-247 Чашка-1 шт., 21-202-248 Упорная шайба-1 шт., 21-202-249 Гайка прорезная (М45х2)-1 шт., Шплинт 8х80 ГОСТ 397-79- 1 шт., Болт М20х1,5-6gx70.109.019 ГОСТ 7805-70-4 шт., 853528 Гайка М20х1,5-4 шт., 21-202ПС Паспорт-1 шт., 21-202ИМ Инструкция по монтажу и эксплуатации-1 шт.

2.2 В комплект поставки также входит документ о качестве (паспорт, гарантийный талон), инструкция по монтажу и эксплуатации, и по требованию потребителя копии имеющихся сертификатов соответствия.

3

## 3. Порядок установки ТСУ на поперечину

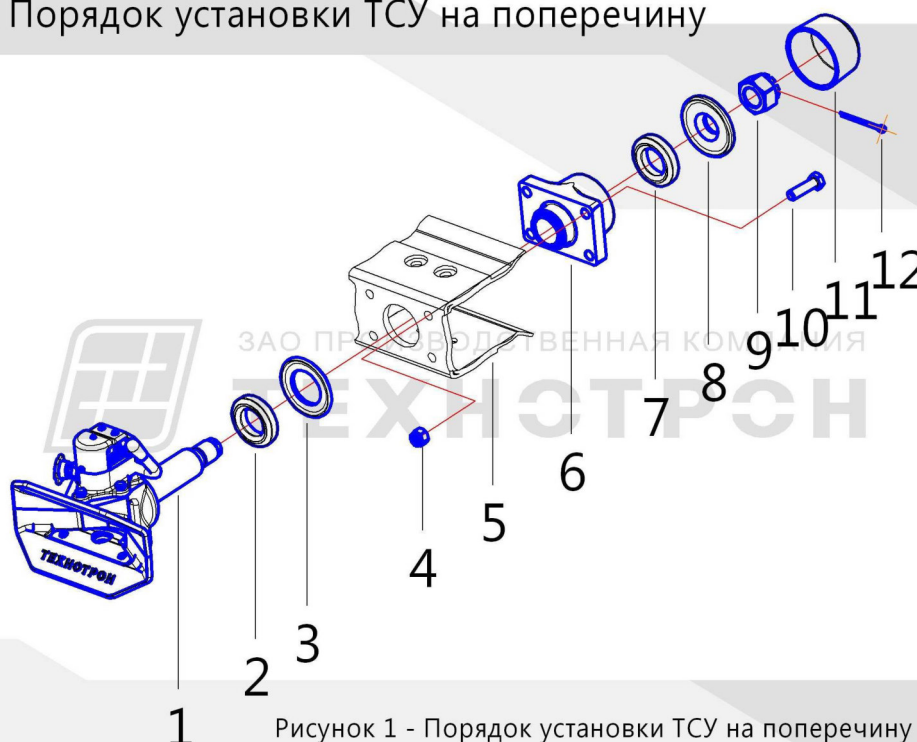


Рисунок 1 - Порядок установки ТСУ на поперечину

- |                                            |                           |
|--------------------------------------------|---------------------------|
| 1 - Тягово-сцепное устройство              | 7 - Буфер резиновый       |
| 2 - Буфер резиновый                        | 8 - Чашка                 |
| 3 - Шайба упорная                          | 9 - Гайка прорезная М45х2 |
| 4 - Гайка самоконтрящаяся М20х1,5          | 10 - Болт М20х70          |
| 5 - Поперечина рамы (в комплект не входит) | 11 - Колпак защитный      |
| 6 - Корпус                                 | 12 - Шплинт 8х80          |

При монтаже тягово-сцепного устройства следует учесть:

- действующие предписания (правила безопасности по эксплуатации транспортных средств, ГОСТ 2349-75, ГОСТ Р 41.55-2005);
- дышло прицепа (проушина сцепной тяги) должно соответствовать классу D50 по ГОСТ Р 41.55-2005; основные размеры проушины должны соответствовать ГОСТ Р 41.55-2005 и ИСО 1102-75.

**ВНИМАНИЕ! Категорически запрещается использовать тороидальные проушины сцепных тяг класса L по ГОСТ Р 41.55-2005.**

- свободное пространство для осевого поворота головки тягово-сцепного устройства минимум на  $\pm 25^\circ$ .

5

3.1 Установить корпус поз. 6 с внутренней стороны поперечины поз. 5 как показано на рис. 1.

3.2 Корпус поз. 6 крепить к поперечине поз. 5 болтами М20х1,5-6g x 70.109.016 ГОСТ 7805-70 поз. 10 и самоконтрящимися гайками 853528 М20х1,5-6Н поз. 4, по 10 классу прочности по ГОСТ 1759.5-87. Ориентация болтов поз. 10 относительно поперечины поз. 5 не имеет значения (болты можно устанавливать как с внутренней, так и с наружной стороны поперечины поз. 5).

**Длина болта поз. 10 (70 мм) указана для крепления корпуса поз. 6 к поперечине рамы поз. 5 толщиной не более 16 мм. При креплении корпуса поз. 6 к поперечине рамы поз. 5 толщиной свыше 16 мм длину болтов поз. 10 увеличить пропорционально увеличению толщины поперечины рамы поз. 5.**

Затяжку гаек поз. 4 производить моментом крутящим 475...525 Н\*м (48,42...53,52 кгс\*м).

6



Обратите внимание на то, отличаются ли качественные характеристики болтов и гаек производителей автомобилей от указанных здесь характеристик.

3.3 Установить шайбу упорную поз. 3 на корпус поз. 6 с внешней стороны поперечины поз. 5.

3.4 Установить буфер резиновый поз. 2 на вилку ТСУ поз. 1 до упора.

3.5 ТСУ поз. 1 аккуратно установить в корпус поз. 6 (смазку с хвостовой части ТСУ не удалять; в случае отсутствия смазки, повторно нанести тонкий слой смазки ЦИАТИМ-221).

3.6 Установить второй буфер резиновый поз. 7 на вилку ТСУ поз. 1 с внутренней стороны поперечины поз. 5.

3.7 Установить чашку поз. 8 на вилку ТСУ поз. 1.

3.8 Чашку поз. 8 крепить гайкой прорезной поз. 9. Затяжку гайки прорезной поз. 9 производить моментом крутящим 475...525 Н\*м (48,42...53,52 кгс\*м).

3.9 Гайку прорезную поз. 9 фиксировать от самоотвинчивания шплинтом поз. 12.

7

**ВНИМАНИЕ:** В случае если отверстия под шплинт в вилке ТСУ и гайки прорезной не совпали, и установить шплинт не удастся - дотяните гайку прорезную до совмещения со следующим отверстием под шплинт на вилке ТСУ.

**Категорически запрещается снижать момент затяжки гайки прорезной, указанный выше!**

**Никогда не ослабляйте гайку прорезную для совмещения отверстий под шплинт!**

3.10 Колпак защитный поз. 11 установить на чашку поз. 8.

8

## 4. Устройство и работа

### 4.1 Сцепка

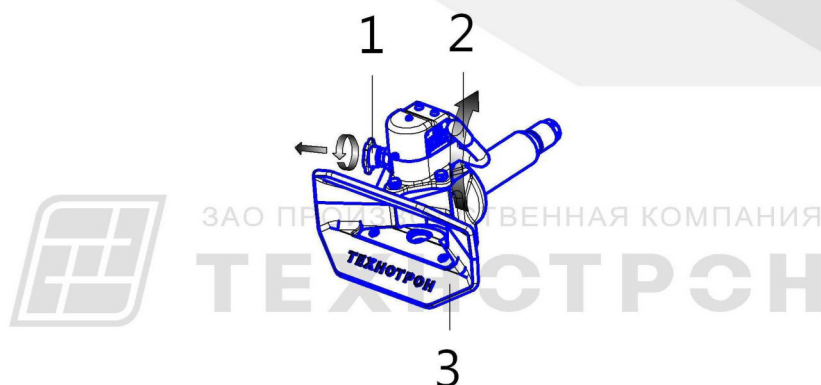


Рисунок 2 - Взвод исполнительного механизма

9

4.1.1 Перед сцепкой необходимо открыть предохранитель саморасцепки, для этого необходимо потянуть на себя до упора рукоятку предохранителя саморасцепки поз. 1 (см. рис. 2) и не отпуская ее повернуть по часовой стрелке до ее фиксации в заданном положении.

4.1.2 Перевести рукоятку взвода исполнительного механизма поз. 2 (рис. 2) в верхнее положение до ее защелкивания. Если с первого раза взвести рукоятку не удалось, то нужно повторить операцию открытия предохранителя саморасцепки и резким движением вверх взвести рукоятку.

4.1.3 Проверить фиксацию ловителя тягово-сцепного устройства поз. 3 (рис. 2).

4.1.4 Растормозить передний мост прицепа с шарнирным дышлом.

4.1.5 Медленно подать тягач назад.

*При сцепке с прицепом с жестким дышлом (с центрально расположенной осью) учесть следующее: сцепная петля должна быть ориентирована строго по центру ловителя тягово-сцепного устройства поз. 3 (рис. 2).*

*При несоблюдении этого указания возможны повреждения ловителя, сцепной петли, автоматического устройства и опорного устройства.*

10

4.1.6 Исполнительный механизм должен сработать, а шкворень занять свое рабочее (нижнее) положение и зафиксировать проушину сцепной тяги.

#### 4.2 Контроль сцепки

После каждой операции сцепки на самом тягово-сцепном устройстве обязательно следует проверить, произошла ли сцепка должным образом.

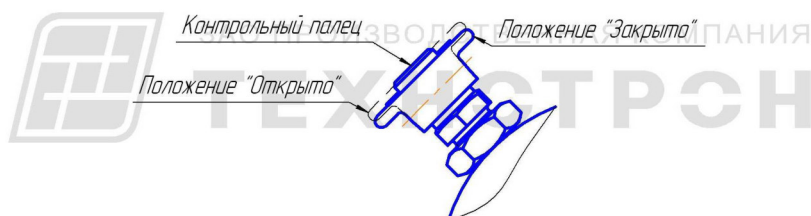


Рисунок 3 - Контроль сцепки ТСУ

11

После сцепки рукоятка предохранителя саморасцепки должна принять свое первоначальное положение (на рис. 3 - положение «Закрыто»), контрольный палец должен выступать относительно рукоятки предохранителя; в темное время суток это можно установить на ощупь. Рукоятка взвода исполнительного механизма также должна принять свое нижнее положение; в случае если этого не произошло необходимо попробовать довести рукоятку до нижнего положения вручную.

**ВНИМАНИЕ! Если контрольный палец (рис. 3) не выступает относительно рукоятки - сцепка не произошла должным образом; существует опасность аварии! В таком случае с прицепом двигаться нельзя!**

Для предотвращения саморасцепки, в таком случае, необходимо «растянуть» автопоезд - подать его с начала вперед примерно на расстояние 1 метр, а затем обратно. После этого произвести **повторный контроль!**

12

#### 4.3 Ручное закрытие сцепного механизма ТСУ

В случаях когда ТСУ не используется рекомендуется чтобы его исполнительный механизм находился в закрытом положении. Это необходимо для предотвращения усадки пружин исполнительного механизма, а также для исключения попадания абразивных веществ в устройство фиксации шкворня - втулку нижнюю.

Для ручного закрытия сцепного механизма ТСУ необходимо приподнять шкворень с помощью подходящего инструмента (например «монтажки»), уперев его в накладку, находящуюся под шкворнем.

**ВНИМАНИЕ! При выполнении данной операции будьте осторожны - не держите голову в плоскости движения рычага инструмента - силы пружин исполнительного механизма, приложенных к рычагу инструмента, достаточно чтобы нанести серьезную травму.**

13

#### 4.4 Расцепка

Для расцепки ТСУ необходимо выполнить следующее:

4.4.1 Заблокировать прицеп стопорными башмаками.

4.4.2 Отсоединить все шланги и кабели от тягача.

4.4.3 Открыть предохранитель саморасцепки переведя его в положение "открыто" как описано в п. 4.1.1.

4.4.4 Взвести рукоятку взвода исполнительного механизма в верхнее положение до ее фиксации.

4.4.5 Подать тягач вперед на расстояние примерно 1 метр.

4.4.6 Убедиться что расцепка произошла успешно.

*После расцепки исполнительный механизм должен сработать, а шкворень должен занять свое нижнее положение. В случае если этого не произошло, закрыть исполнительный механизм вручную как описано в п. 4.3.*

14

## 5 Техническое обслуживание

### 5.1 Уход

5.1.1 В процессе эксплуатации ТСУ для смазки трущихся поверхностей применять пластичную смазку ЦИАТИМ-221 ГОСТ 9433-80.

5.1.2 В процессе эксплуатации необходим ежедневный визуальный контроль на отсутствие видимых трещин и других повреждений.

5.1.3 Не допускается очистка (мытьё) поверхностей ТСУ с применением абразивных и химически агрессивных веществ.

5.1.4 Перед очисткой ТСУ с помощью промывочных аппаратов высокого давления защитить исполнительный механизм от вымывания смазки. После промывки необходимо смазать все трущиеся поверхности смазкой ЦИАТИМ-221 ГОСТ 9433-80.

### 5.2 Техническое обслуживание

Техническое обслуживание проводить каждые 5000 км.

Во время технического обслуживания необходимо проверить:

- диаметр рабочей части шкворня должен быть не менее 47 мм!
- затяжку крепежных элементов (моменты затяжек см. п. 3.2);

15

- отсутствие люфта ТСУ в продольном направлении (при необходимости подтянуть прорезную гайку согласно п. 3.2);
- целостность (отсутствие расслоений) резиновых буферов;
- отсутствие люфта ТСУ в поперечном направлении (при появлении люфта заменить втулки внутри корпуса);
- отсутствие горизонтального люфта шкворня и степень износа шкворня в месте сопряжения со втулкой нижней - минимальный диаметр должен быть не менее 31,5 мм;
- степень износа втулки нижней в месте сопряжения со шкворнем - максимальный диаметр должен быть не более 31,7 мм;
- целостность (отсутствие трещин) накладки (рис. 4, Приложение А); высота накладки от основания должна быть не менее 16 мм ;
- работоспособность исполнительного механизма согласно п.п. 4.1, 4.2;
- работоспособность предохранителя саморасцепки согласно п.п. 4.1, 4.2;
- произвести смазку шкворня и стержневой части вилки ТСУ смазкой ЦИАТИМ-221 ГОСТ 9433-80; корпус исполнительного механизма набить смазкой через прямоугольное отверстие для фиксатора ловителя с задней стороны.

**НЕСООТВЕТСТВУЮЩИЕ ДЕТАЛИ ЗАМЕНИТЬ!**

16

## 6 Гарантии изготовителя

6.1 Гарантийный срок эксплуатации - 18 месяцев с момента установки, но не более 30000 км пробега автомобиля при соблюдении правил, указанных в данном руководстве.

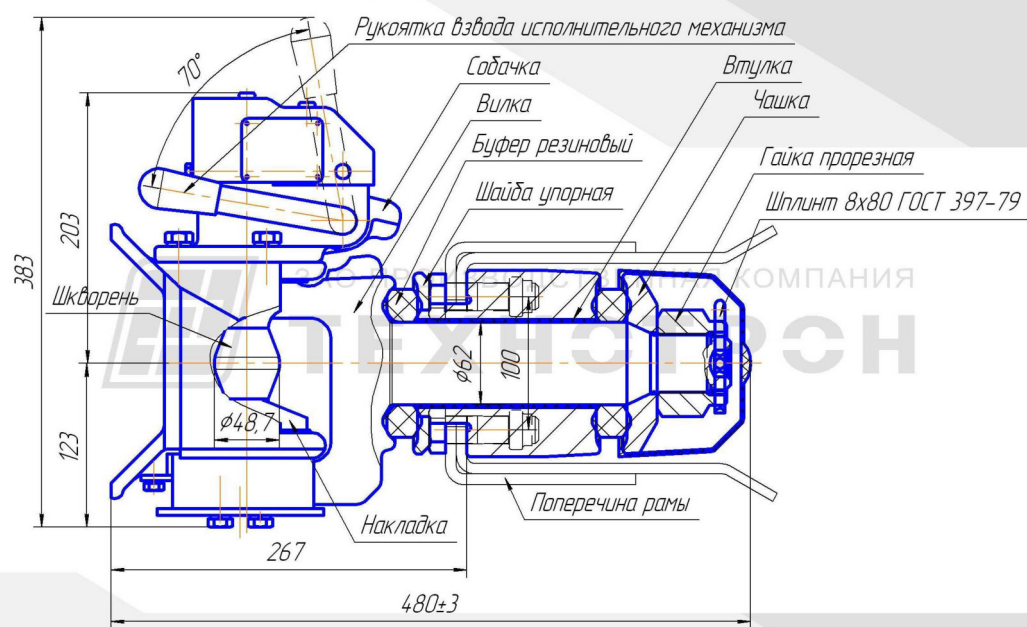
6.2 В течение гарантийного срока эксплуатации и наработки изготовитель обязуется производить безвозмездно замену всех составных частей, преждевременно вышедших из строя по вине изготовителя.

6.3 В случаях применения ТСУ без согласования с изготовителем, эксплуатации его с нарушением указаний по эксплуатации, а так же внесения каких-либо конструктивных изменений без согласования с изготовителем, изготовитель рекламаций от потребителей не принимает и не рассматривает.

17

## ПРИЛОЖЕНИЕ А

Габаритные, установочные, присоединительные размеры



18

Рисунок 4, а

## Лист регистрации изменений

Лист регистрации изменений									
Изм.	Номера листов (страниц)				Всего листов (страниц) в документе	Номер документа	Входящий номер сопроводительного документа и дата	Подпись	Дата
	измененных	замененных	новых	аннулированных					
1	55	55	-	-	262	73945/7470-3902035 РЭ	Бюллетень 73945/7470-01-2019 от 25.11.2019		26.11.2019
2	38	38	-	-	262	73945/7470-3902035 РЭ	Бюллетень 73945/7470-01-2021 от 22.01.2021		28.01.2021
3	172,173	172,173	-	-	262	73945/7470-3902035 РЭ	Бюллетень 73945/7470-02-2021 от 29.01.2021		29.01.2021
4	37	37	-	-	262	73945/7470-3902035 РЭ	Бюллетень 73945/7470-03-2021 от 09.04.2021		20.04.2021
5	196	196	-	-	262	73945/7470-3902035 РЭ	Бюллетень 73945/7470-04-2021 от 07.05.2021		07.05.2021
6	200, 205-228	200, 205-228	-	-	262	73945/7470-3902035 РЭ	Бюллетень 73945/7470-01-2022 от 11.03.2022		11.03.2022
7	17	17	-	-	262	73945/7470-3902035 РЭ	Бюллетень 73945/7470-01-2023 от 21.06.2023		21.06.2023
8	125	125	-	-	262	73945/7470-3902035 РЭ	Бюллетень 73945/7470-02-2023 от 05.07.2023		05.07.2023
9	6	6	-	-	262	73945/7470-3902035 РЭ	Бюллетень 73945/7470-01-2024 от 09.02.2024		09.02.2024
10	6	6	-	-	262	73945/7470-3902035 РЭ	Бюллетень 73945/7470-02-2024 от 19.02.2024		19.02.2024