

Распоряжение № 3160 от 20.09.2016

ДОПОЛНЕНИЕ № ДЭ 140-1
на автомобили УРАЛ с газовой системой питания
к руководству по эксплуатации 4320N-3902035 РЭ
«Автомобили Урал-NEXT с колесной формулой 4х4, 6х6 и их модификации»
(первое издание),
к руководству по эксплуатации 4320M-3902035 РЭ
«Автомобиль Урал-4320M и его модификации»
(издание второе, уточненное)

© Автомобильный завод Урал
Перепечатка, размножение или перевод,
как в полном, так и в частичном виде, не
разрешается без письменного разреше-
ния АО «АЗ «Урал»

УРАЛ **URAL**

Миасс – март 2019

В настоящем дополнении приводятся данные по устройству, эксплуатации и техническому обслуживанию оригинальных систем и узлов автомобилей УРАЛ.

При эксплуатации автомобилей УРАЛ, оснащенных газовой системой питания следует пользоваться:

- руководством по эксплуатации «Автомобиль Урал-4320М и его модификации» издание второе;
- руководством по эксплуатации «Автомобили Урал-NEXT с колесной формулой 4x4, 6x6 и их модификации»;
- настоящим дополнением.

В случае возникновения вопросов, связанных с внештатной работой газобаллонного оборудования, Вы можете воспользоваться телефоном горячей линии:

+7(800)3330717

Содержание

Введение.....	4
1 Требования безопасности и предупреждения	5
1.1 Требования безопасности.....	5
1.2 Требования безопасности при заправке газовым топливом.....	6
1.3 Действия водителя при пожаре.....	7
1.4 Предупреждения.....	7
2 Описание устройства и работы составных частей автомобиля, их регулирование и обслуживание.....	8
2.1 Двигатель.....	8
2.2 Устройство и эксплуатация газовой системы питания топливом.....	8
3 Электрооборудование.....	18
3.1 Схема подключения газового двигателя.....	18
3.2 Схема электрооборудования автомобилей с газовой системой питания топливом с кабиной типа Next	20
3.3 Схема электрооборудования автомобилей с кабиной бескапотного типа с газовой системой питания топливом.....	25
3.4 Схема жгута проводов подключения питания и соединения электрооборудования кабины Next.....	26
4 Особенности эксплуатации.....	28
4.1 Подготовка нового автомобиля к эксплуатации.....	28
4.2 Пуск и останов двигателя.....	28
4.3 Основные свойства природного газа.....	28
4.4 Заправка газобаллонного оборудования.....	29
5 Возможные неисправности и методы их устранения.....	32
6 Техническое обслуживание.....	33
6.1 Виды технического обслуживания газобаллонного оборудования.....	33
6.2 Периодичность технического обслуживания газобаллонного оборудования.....	33
6.3 Карта смазочных материалов и жидкостей.....	36
7 Утилизация.....	38
8 Хранение.....	38
Приложение Д Горюче - смазочные материалы и специальные жидкости.....	39

Введение

Автомобили Урал-4320М, Урал-4320-NEXT в зависимости от комплектации могут быть оснащены газовыми двигателями ЯМЗ-536. Данное дополнение содержит техническое описание оригинального дополнительного оборудования газовой топливной системы, порядок заправки автомобиля газовым топливом, основные свойства применяемого топлива и требования техники безопасности, обеспечивающие безаварийную эксплуатацию автомобилей.

Эксплуатацию автомобилей вести в соответствии с действующими в Российской Федерации нормативно-техническими документами в отношении газомоторных автомобилей, работающих на сжатом природном газе.

Нормативно-технические документы, регламентирующие порядок эксплуатации, хранения, обслуживание газобаллонных автотранспортных средств:

1. Требования пожарной безопасности для предприятий, эксплуатирующих автотранспортные средства на сжатом природном газе. РД 3112199-1069-98. (утв. Минтрансом РФ 21.05.1998)

2. Распоряжение Минтранса России от 19.10.2012 №НА-124-р «Об утверждении Методических рекомендаций по технической эксплуатации газобаллонных колесных транспортных средств, находящихся в эксплуатации в Российской Федерации»

3. Распоряжение Минтранса России от 30.07.2012 №НА-96-р «Об утверждении Методических рекомендаций по установке газобаллонного оборудования на колесные транспортные средства, находящиеся в эксплуатации в Российской Федерации»

4. Руководство по организации и выполнению услуг и работ по переводу на сжатый природный газ автотранспортных средств, находящихся в эксплуатации. РД 03112194-1099-03 (утв. Минтрансом РФ 01.06.2003)

5. Руководство по организации эксплуатации газобаллонных автомобилей, работающих на сжатом природном газе. РД 03112194-1095-03 (утв. Минтрансом РФ)

1 Требования безопасности и предупреждения

1.1 Требования безопасности

1.1.1 Внимание! К вождению, техническому обслуживанию и ремонту автомобиля, работающего на компримированном (сжатом) газе, допускаются лица, прошедшие соответствующую подготовку, сдавшие экзамены по правилам техники безопасности и получившие соответствующие удостоверения.

1.1.2 Перед выездом на линию и по возвращении с линии необходимо провести осмотр газобаллонного оборудования (ГБО) с целью проверки герметичности, обнаружения внешних неисправностей и повреждений газобаллонной аппаратуры.

1.1.3 Проверку на герметичность осуществляют с помощью нанесения пенообразующего (мыльного) раствора на места разъемов (соединений) ГБО.

1.1.4 При обнаружении запаха газа во время движения автомобиля, его стоянки, ТО, ремонта, заправки, хранения необходимо немедленно принять меры к прекращению утечки, исключению воспламенения или взрыва образующейся смеси газа с воздухом, и проветриванию зоны образования утечки. Необходимо выключить двигатель, отключить «массу» или минусовую клемму аккумулятора, перекрыть расходные вентили на баллонах и переместить автомобиль в безопасное для людей место.

1.1.5 Категорически запрещается движение на автомобиле с негерметичным ГБО.

1.1.6 Запрещается курение и пользование открытым огнем в кабине, салоне и непосредственной близости от автомобиля, если баллоны наполнены газом.

1.1.7 Автомобиль должен быть укомплектован порошковым огнетушителем в кабине водителя.

1.1.8 В кабине водителя, багажных отделениях не должны находиться взрывоопасные или легковоспламеняющиеся грузы или предметы.

1.1.9 Запрещается оставлять в промежуточном положении расходные и наполнительные вентили. Во избежание утечки газа вентили должны быть полностью закрыты или полностью открыты.

1.1.10 Отогревать газовую аппаратуру в случае ее обмерзания можно только горячей водой, паром, теплым воздухом или инфракрасной лампой. Запрещается применение открытого пламени.

1.1.11 В целях пожарной безопасности категорически запрещается:

- ремонтировать газовую аппаратуру при работающем двигателе;
- выпускать газ в помещениях, в местах стоянки других транспортных средств, вблизи от места нахождения людей и источников огня;
- останавливать автомобиль около мест с открытым огнем и подносить к нему открытые источники пламени для освещения, пайки и т.п.
- производить обслуживание и ремонт газобаллонной аппаратуры при наличии людей в салоне и кабине;
- производить самостоятельно выпуск газа из баллона;
- в случае утечки газа запускать двигатель с открытыми вентилями баллонами;
- эксплуатировать газобаллонный автомобиль (ГБА) при обнаружении внешних механических повреждений, неисправной газовой аппаратуры и утечках газа из системы;
- эксплуатировать ГБА при обнаружении утечки газа;
- продолжать движение при обнаружении запаха газа в кабине водителя и пассажирском салоне;

- производить проверку герметичности соединений открытым пламенем и пользоваться огнем для каких-либо целей;
- останавливать ГБА около мест, где осуществляют работы с открытым пламенем;
- ставить ГБА, имеющий утечку газа, на стоянку в помещении или на консервацию;
- производить заправку автомобиля при нахождении людей в салоне или в заправочном боксе.

1.1.12 При запуске двигателя при низких температурах предварительный прогрев производить при помощи предпускового подогревателя. Не разрешается прогревать двигатель в закрытых помещениях с плохой вентиляцией.

1.1.13 Во избежание хлопков и взрыва газозвдушной смеси в воздушном фильтре или глушителе запрещается эксплуатация автомобилей при неисправной системе подачи газа.

1.1.14 При ремонте (отворачивании гаек, выворачивании болтов, штуцеров и т.д.) необходимо использовать инструменты, не допускающие искрообразования.

1.1.15 Запрещается подтягивать гайки и соединения, стучать металлическими предметами по аппаратуре и газопроводам при наличии давления в газовой топливной системе.

1.1.16 Перед проверкой приборов электрооборудования на автомобиле необходимо плотно закрыть все вентили и тщательно проветрить пространство в моторном отсеке.

1.1.17 Запрещается перестановка и замена баллонов без разрешения лица, ответственного за эксплуатацию автомобилей с ГБО.

1.1.18 Требования пожарной безопасности при организации технологических процессов эксплуатации, технического обслуживания, ремонта, заправки и хранения газобаллонных транспортных средств на предприятиях должны выполняться в соответствии с «Руководящим материалом РД-3112199-98» (изд- во: Москва, 1998 г.).

1.2 Требования безопасности при заправке газовым топливом

Водитель должен заправлять ГБА только тем газом, который предназначен для данного ГБО - компримированным природным газом (КПГ) - на специально предусмотренных для газобаллонных автомобилей заправочных станциях, отвечающих соответствующим требованиям.

Заправлять газобаллонные автомобили КПГ разрешается только на стационарных автомобильных газонаполнительных компрессорных станциях (АГНКС) или от передвижных газозаправщиков (ПАГЗ) в соответствии с «Правилами технической эксплуатации и безопасного обслуживания оборудования автомобильных газонаполнительных компрессорных станций».

1.2.1 При заправке ГБО категорически запрещается:

- курить и пользоваться открытым огнем;
- производить какой-либо ремонт автомобиля или газобаллонного оборудования, подтягивать гайки или соединения трубопроводов, вентиляей, редукторов и других узлов, находящихся под давлением;
- стучать металлическими предметами по аппаратуре;
- выполнять заправку путем перекачки газов из одного баллона в другой.

1.2.2 Въезд ГБА в заправочный бокс должен производиться по разрешению оператора-наполнителя или по указанию соответствующей световой сигнализации.

1.2.3 На территории заправочной станции водитель обязан соблюдать Правила дорожного движения, при этом скорость движения не должна превышать 5 км/ч. Расстояние между заправляемым и ожидающим своей очереди ГБА должно быть не менее 15м.

1.2.4 Заправка производится при отсутствии в ГБА пассажиров.

1.2.5 Заправку газобаллонных автомобилей должен осуществлять непосредственно оператор-наполнитель или водитель ГБА под наблюдением оператора-наполнителя.

Внимание!

1.2.6 Запрещается находиться во время заправки рядом с наполнительным шлангом.

1.3 Действия водителя при пожаре

В случае пожара на автомобиле необходимо закрыть магистральный вентиль и вентили баллонов, выработать газ из системы питания двигателя, остановить двигатель, выключить массу и приступить к тушению пожара. При тушении использовать огнетушитель или песок. С целью исключения повышения давления в баллонах со сжатым газом их следует обильно поливать холодной водой.

При активизации горения в зоне расположения баллонов водитель должен во избежание несчастных случаев при взрыве баллона предупредить окружающих об опасности и необходимости покинуть зону пожара.

Внимание!

Запрещается заливать водой горящий двигатель.

1.4 Предупреждения

1.4.1 Необходимо своевременно предъявлять специализированной организации газовые баллоны на освидетельствование. Запрещается использовать баллоны, у которых:

- истек срок периодического освидетельствования;
- отсутствуют установленные клейма;
- неисправны переходники и вентили;
- поврежден корпус (трещины, коррозия, изменение формы);
- ослаблено крепление;

1.4.2 Запрещается пользоваться средствами прогрева двигателя с открытым пламенем.

2 Описание устройства и эксплуатация составных частей автомобиля, их регулирование и обслуживание

2.1 Двигатель

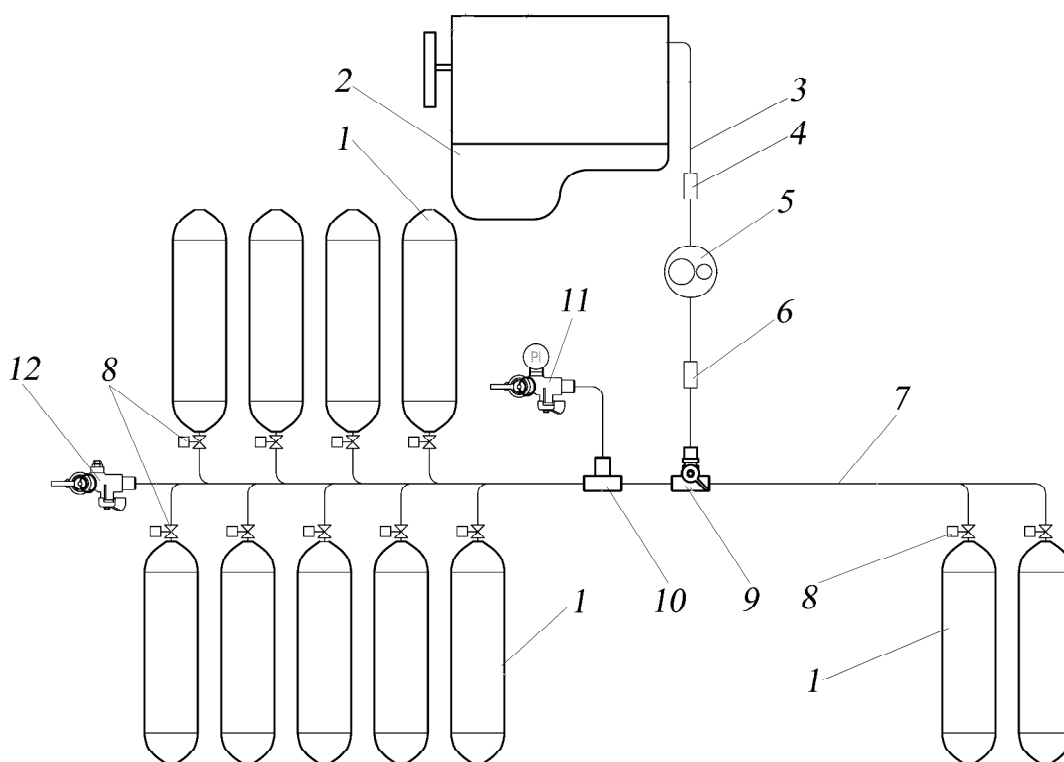
На автомобиле установлен газовый двигатель ЯМЗ-536 Ярославского моторного завода.

Описание устройства двигателя, а также указания по эксплуатации и техническому обслуживанию приведены в прилагаемом к автомобилю руководстве по эксплуатации двигателя.

2.2 Устройство и эксплуатация газовой системы питания топливом

Компоненты газовой топливной системы размещены в моторном отсеке и за кабиной автомобиля на раме.

Газовое оборудование, расположенное за кабиной на раме автомобиля включает в себя: заправочные устройства, баллоны металлокомпозитные*, трубопроводы и фильтр высокого давления, газовые вентили. Принципиальная схема устройства газового оборудования показана на рисунке 2.1.

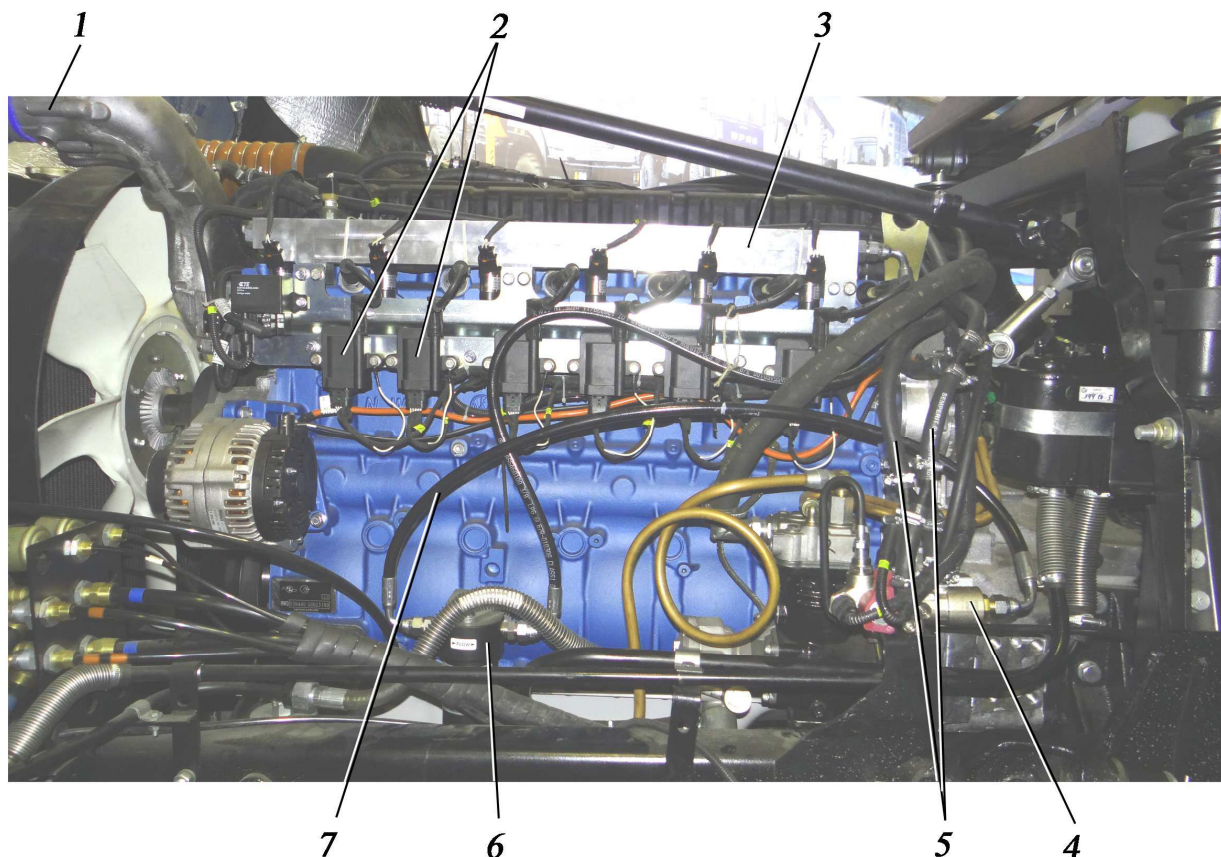


1-баллоны; 2-двигатель; 3-трубопроводы низкого давления; 4-фильтр низкого давления; 5-редуктор газовый; 6-фильтр высокого давления; 7-трубопроводы высокого давления; 8-вентиль баллонный; 9-вентиль магистральный; 10-тройник; 11-устройство заправочное выносное с манометром; 12-устройство заправочное выносное дополнительное

Рисунок 2.1 - Принципиальная схема устройства газового оборудования

* Количество баллонов зависит от комплектации автомобиля

Размещение компонентов газовой топливной системы в моторном отсеке, показанное на рисунке 2.2, включает в себя: газовый редуктор с модулем обогрева 4, который расположен на кронштейне в районе левого амортизатора переднего моста, газопроводы низкого давления 7, по которым осуществляется подача газа через фильтр 6 (расположен на двигателе) к рампе газовых форсунок 3 и далее через форсунки в цилиндры ДВС. Размещение электронного блока управления (ЭБУ) двигателем зависит от исполнения автомобиля: для автомобилей «бескапотной» компоновки – под облицовкой радиатора, для автомобилей «капотной» компоновки – на каркасе оперения слева.

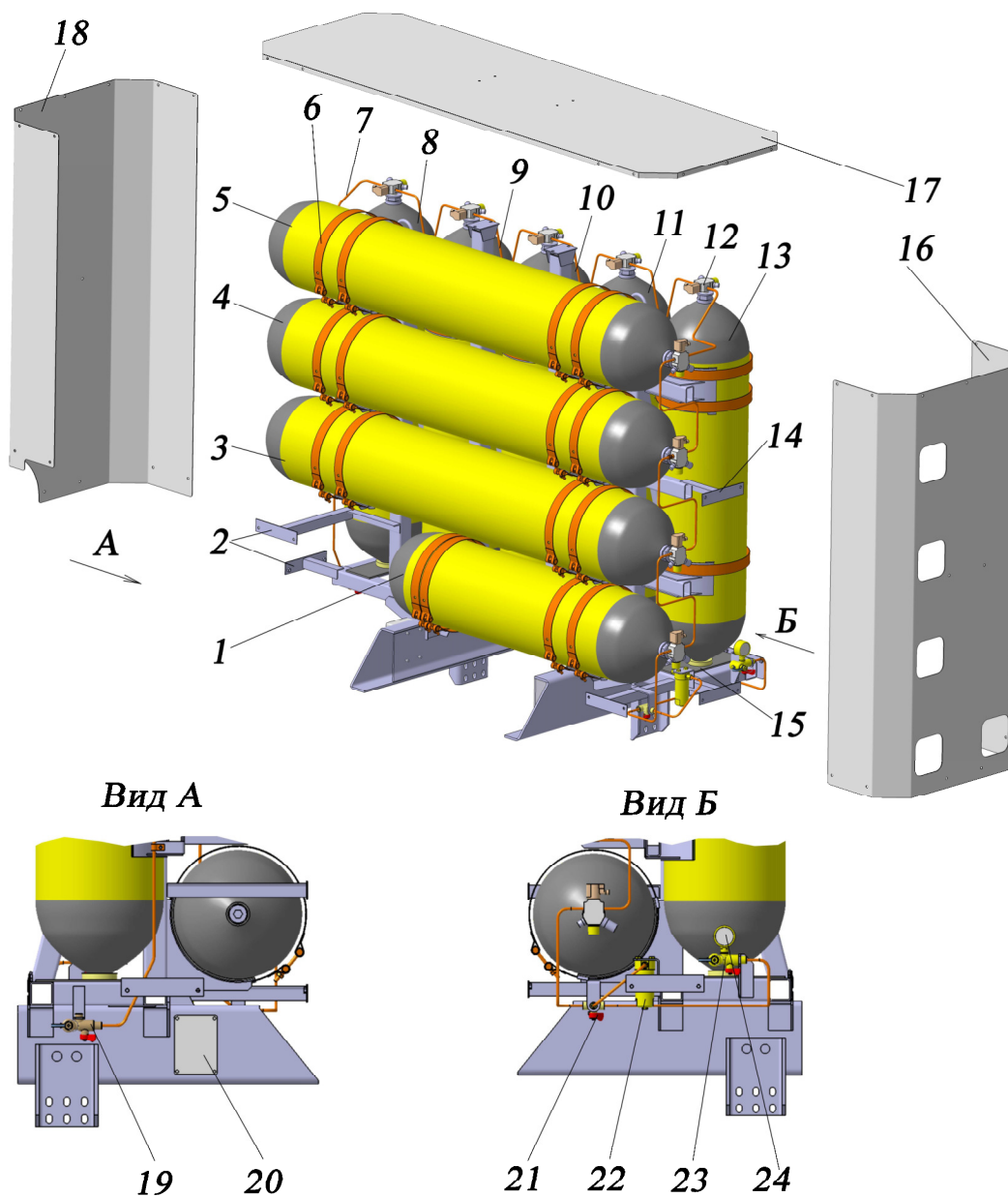


1-заслонка дроссельная; 2-катушки зажигания; 3-рампа газовых форсунок; 4-редуктор газовый; 5-трубопроводы системы обогрева редуктора газового; 6-фильтр низкого давления; 7-газопровод низкого давления

Рисунок 2.2 - Размещение компонентов газовой топливной системы в моторном отсеке

Сжатый газ под высоким давлением поступает из баллонов 1, в соответствии с рисунком 2.1, через баллонные вентили 8 в газовую магистраль высокого давления 7. Заправка газа в баллоны осуществляется через выносное заправочное устройство 11 или 12. По магистрали газ попадает в газовый фильтр высокого давления 6, который очищает газ от взвесей и влаги. Далее очищенный газ по трубопроводу поступает в газовый редуктор 5, где давление газа понижается до значения 0,6 МПа (6,0 кгс/см²). Газ низкого давления после редуктора 4, в соответствии с рисунком 2.2, через фильтр низкого давления 6, поступает в рампу газовых форсунок 3, работой которых управляет ЭБУ. Из форсунок газ поступает в воздушный коллектор, где смешиваясь с воздухом, поступает в камеры сгорания цилиндров двигателя в виде газозвушной смеси. ЭБУ, получая информацию от различных

датчиков, формирует управляющий сигнал на изменение времени открытия форсунки и момента создания искрового разряда на свече батарейной системы зажигания.



1, 8, 9, 10, 11, 13-баллоны объемом 80 л; 3, 4, 5-баллоны объемом 123 л; 6-хомут; 7-трубопроводы высокого давления; 2, 14-кронштейны панелей кожуха; 12-вентиль баллонный; 15-держатель баллонов; 17-верхняя панель кожуха; 16, 18-боковые панели кожуха; 19-устройство выносное заправочное дополнительное; 20-блок реле предохранителей электромагнитных клапанов газовых баллонов; 21-вентиль магистральный; 22-фильтр высокого давления; 23-устройство выносное заправочное; 24-манометр

Рисунок 2.3 - Установка газовых баллонов

2.2.1 Баллоны металлокомпозитные предназначены для хранения сжатого газа, рассчитаны на рабочее давление 19,6 МПа (200 кгс/см²) и используются для длительного хранения сжатого природного газа. Заправка баллонов высокого давления газом осуществляется через заправочное устройство, трубки высокого давления, вентили магистральные.

Конструкция баллонов обеспечивает:

- эксплуатацию при температуре от минус 40 °С до плюс 45 °С;
- срок службы 15 лет или 15000 заправок при рабочем давлении 19,6 МПа (200 кгс/см²);

- периодичность освидетельствования - один раз в три года.

Сверьте в паспорте и на цилиндрической поверхности баллонов клеймо ОТК завода-изготовителя и дату последующего освидетельствования баллонов.

Даты первого и последующего гидравлических испытаний баллона указываются в табличке, расположенной на переднем днище баллона, следующим образом: дата изготовления/первого освидетельствования (например, 05.2015/05.2018). В табличке также указывается:

- марка завода-изготовителя;
- порядковый номер баллона;
- масса баллона (в кг);
- дата (месяц и год) изготовления и последующего испытания;
- значения рабочего и пробного давлений;
- объем баллона (в литрах);
- клеймо ОТК завода-изготовителя;
- номер стандарта на баллон.

Эксплуатация баллонов должна осуществляться строго в соответствии с требованиями, изложенными в паспорте на «Баллон металлокомпозитный для сжатого природного газа» (прикладывается в комплект сопроводительной документации на автомобиль).

Информация по оставшемуся запасу газового топлива в баллонах отображается на указателе топлива комбинации приборов в кабине автомобиля при открытом магистральном вентиле для баллонов с открытыми ручными кранами при включенном зажигании. Загорание контрольной лампы свидетельствует о минимальном остатке газового топлива в системе*.

2.2.2 Вентили баллонные используются в газобаллонной системе питания двигателя. Вентиль, показанный на рисунке 2.4, со встроенными температурным 2, предохранительным 4 и скоростным 5 клапанами установлен на каждом баллоне газобаллонной установки. Открытие - закрытие запорного клапана обеспечивается ходом крана ручного 3.

Внимание! Для того, чтобы перекрыть ручные краны баллонных вентилях вертикальных баллонов, необходимо снять верхнюю панель 17 защитного кожуха, в соответствии с рисунком 2.3.

Температурный предохранительный клапан (ТПК) и предохранительный клапан (ПК) являются устройствами, предназначенными для контроля давления газа внутри баллона и сброса избыточного давления в случае превышения допустимого значения.

ТПК срабатывает при увеличении температуры окружающей среды выше 110° С. При срабатывании ТПК, разрушается плавкая вставка внутри клапана и происходит сброс давления из баллона.

* минимальный остаток газового топлива зависит от комплектации ГБО и составляет не менее 25 м³, при всех открытых газовых баллонах.

ПК отвечает за сброс избыточного давления в баллоне. Величина давления, необходимая для срабатывания ПК 34 МПа (340 кгс/см²) маркируется на его корпусе. При срабатывании ПК разрушается металлическая вставка внутри клапана и происходит сброс давления в баллоне (выпуск газа).

В случае срабатывания ТПК или ПК необходимо провести исследование с целью выявления причин срабатывания.

ТПК и ПК являются одноразовыми защитными устройствами и должны быть заменены в случае срабатывания.

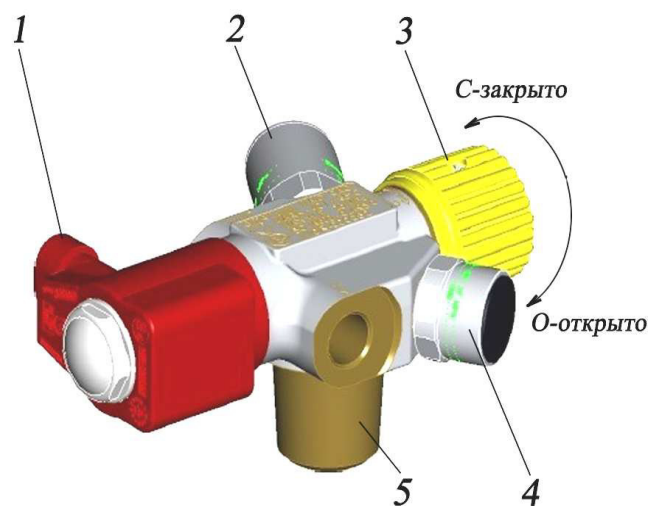
Скоростной клапан перекрывает утечку газа из баллона при разгерметизации трубопроводов высокого давления.

Момент вворачивания вентиля в баллон 270 ± 10 Н·м.

Запрещается использовать пневмо и гидравлический инструмент, который может привести к повреждению вентиля.

Запрещается демонтировать ТПК и ПК в случае, если в баллоне или газовой системе присутствует давление.

Внимание! Монтаж и демонтаж вентиля баллонных должны осуществляться на авторизованной сервисной станции.



1-разъем катушки электромагнитного клапана 13 Вт; 2-ТПК; 3-кран ручной; 4-ПК; 5-клапан скоростной

Рисунок 2.4 -Вентиль баллонный

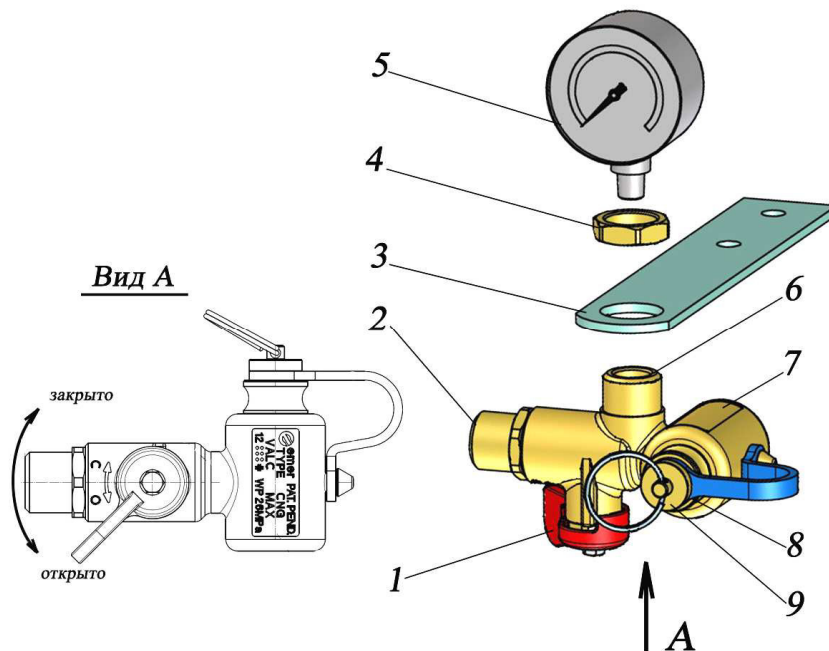
Паспорта на вентили баллонные, а также паспорта на газовые баллоны (прикладываются в комплект документации на автомобиль) хранить в автотранспортном средстве и предъявлять по требованию сотрудников надзорных органов.

2.2.3 Газовые трубопроводы высокого давления выполнены из трубок (из нержавеющей или оцинкованной стали) с наружным диаметром $(8 \pm 0,10)$ мм, толщиной стенки 1 мм. Газовые трубопроводы допускают многократную разборку и герметизируются с помощью беспрокладочного ниппельного соединения по наружному конусу.

2.2.4 Устройство выносное заправочное с манометром предназначено для заправки газовых баллонов и определения давления газа в системе. Устройство снабжено обратным клапаном.

Для определения давления газа в системе при не работающем двигателе необходимо включить зажигание и перевести кран ручной 1, показанный на рисунке 2.5, заправочного устройства в положение «открыто». Манометр, установленный на заправочном

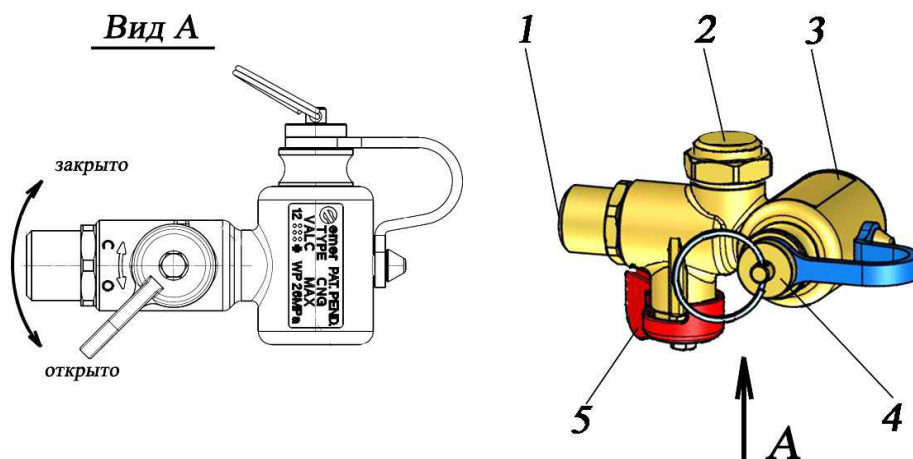
устройстве, покажет давление в системе (МПа). После проверки необходимо вернуть кран в положение «закрыто».



1-кран ручной; 2-выход на магистраль 8 мм, М14х1; 3-кронштейн крепления заправочного вентиля; 4-гайка крепления манометра; 5-манометр; 6-отверстие для установки манометра; 7-место для нанесения маркировки; 8-точка присоединения заправочного штуцера; 9-пробка заправочного отверстия; вид А-рабочее и не рабочее положение крана ручного.

Рисунок 2.5 - Устройство выносное заправочное с манометром

2.2.5 Устройство выносное заправочное дополнительное показано на рисунке 2.6 и предназначено для заправки газовых баллонов, а так же для подключения автомобиля к системе дегазации (сброс газа из баллонов).

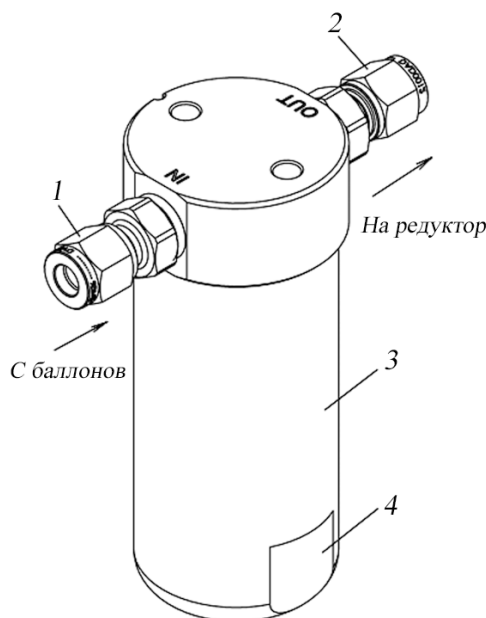


1-выход на магистраль 8 мм, М14х1; 2-заглушка магистрали; 3-место для нанесения маркировки; 4- пробка заправочного отверстия; 5-кран ручной; вид А-рабочее и не рабочее положение крана ручного.

Рисунок 2.6 - Устройство выносное заправочное дополнительное (для дегазации)

Внимание! Во избежание выхода/выпуска газа запрещается перемещать вентиль ручного крана в положение «открыто» при отсутствии заправочного пистолета или пробки в заправочном отверстии, т. к. дополнительное заправочное устройство не снабжено обратным клапаном.

2.2.6 Фильтр высокого давления показан на рисунке 2.7 и предназначен для очистки газа подаваемого из баллона в редуктор.



1, 2-штуцер соединительный; 3-корпус фильтра; 4-место для маркировки

Рисунок 2.7 - Фильтр высокого давления

Внимание!

Замена картриджа фильтра высокого давления может производиться только на авторизированной сервисной станции.

2.2.7 Редуктор высокого давления

Редуктор высокого давления, показанный на рисунке 2.8, предназначен для уменьшения давления природного газа, поступающего из баллонов, с 19,6 МПа (200 кгс/см²) до 0,6 МПа (6,0 кгс/см²) и поддержания уровня давления постоянным на всех режимах работы двигателя.

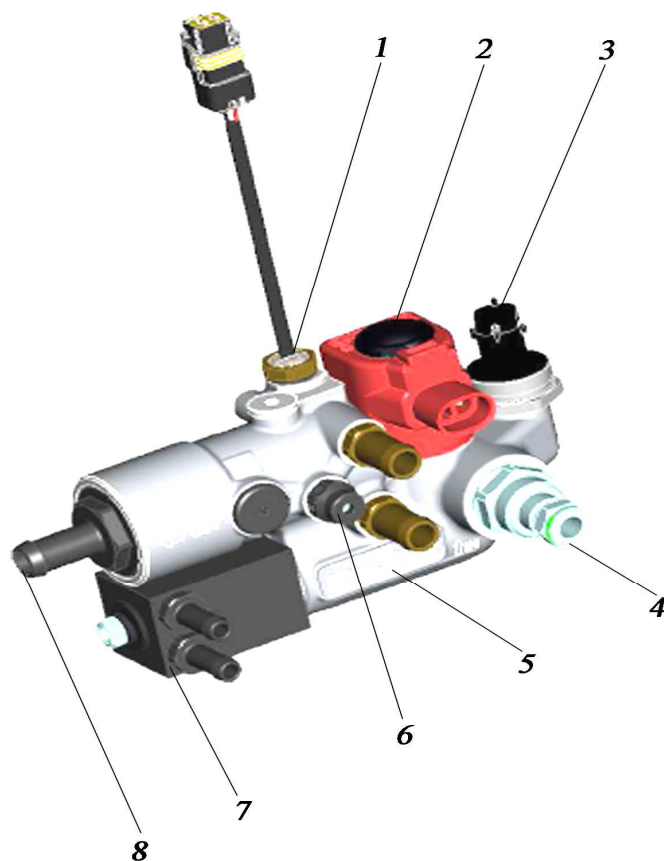
Редуктор работает автоматически, поддерживая указанное давление на выходе.

Маркировка выполнена на корпусе редуктора в соответствии с рисунком 2.8.

Технические характеристики редуктора приведены в таблице 2.1.

Таблица 2.1 – Технические характеристики редуктора высокого давления

Технические параметры	Технические данные
Катушка соленоида	24 В; 13Вт
Рабочее давление	15/260 бар
Давление на первом этапе	15 бар ±10%
Давление на втором этапе	6 бар абс.
Максимальный расход газа	80 кг/ч
Рабочая температура	-40/+120°С
Характеристика фильтра	50 μм



1-датчик температуры; 2-клапан электромагнитный; 3-датчик давления; 4-вход газа; 5-место нанесения маркировки; 6-клапан аварийного сброса газа из второй ступени; 7-модуль дополнительного подогрева редуктора; 8-выход газа

Рисунок 2.8 - Редуктор высокого давления

Внимание!

Ремонт редуктора высокого давления может производиться только на авторизованной сервисной станции.

Регулировка редуктора высокого давления во время эксплуатации не предусмотрена.

Перед устранением любой неисправности редуктора необходимо закрыть вентиль магистральный и выработать газ из системы питания, затем приступить к устранению неисправности.

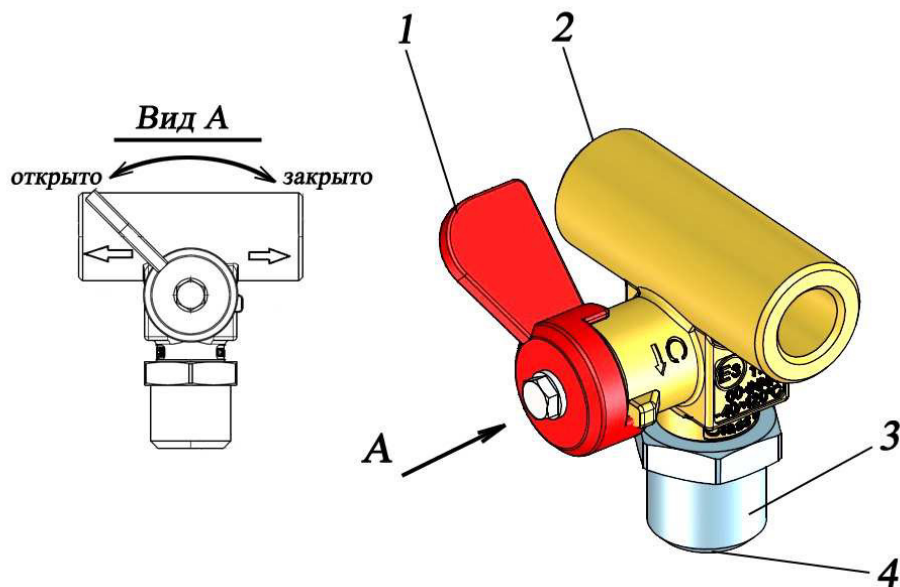
При редуцировании сжатого природного газа происходит снижение его температуры, что при наличии в газе определенного количества влаги может привести к ее замерзанию в редукторе высокого давления.

Для предотвращения обмерзания редуцирующего клапана редуктор оборудован модулем дополнительного обогрева 7, соединенным с системой охлаждения двигателя. Жидкость отбирается из рубашки системы охлаждения цилиндров двигателя, поступает в газовый редуктор и сливается в расширительный бачок.

Клапан электромагнитный 2 высокого давления, в соответствии с рисунком 2.8, предназначен для перекрытия (или открытия) газовой магистрали высокого давления, управляется ЭБУ двигателя (рабочее давление 19,6 МПа (200 кгс/см²)).

Клапан 6, предназначен для аварийного сброса газа из второй ступени при повышении давления выше допустимых пределов (3 МПа).

2.2.8 Вентиль магистральный показан на рисунке 2.9 и предназначен для прекращения подачи газового топлива на двигатель при перемещении крана ручного 1 в положение «закрыто».



1-кран ручной; 2-канал проходной; 3-внешняя резьба для фиксации кронштейна крепления; 4-канал перекрываемый;

Рисунок 2.9 -Вентиль магистральный

2.2.9 Фильтр низкого давления, размещен на ДВС, предназначен для очистки газовой фазы низкого давления перед подачей в рампу форсунок. Устройство фильтра низкого давления показано в РЭ на двигатель.

Внимание!

Замена картриджа фильтра низкого давления может производиться только на авторизированной сервисной станции.

2.2.10 Техническое обслуживание газобаллонного оборудования

Обслуживание газобаллонного оборудования состоит из:

- замены расходных материалов;
- проверки надежности крепления ГБО;
- смазки осей ручных кранов вентиляей;
- визуального осмотра и при обнаружении запаха газа, проверки герметичности.

Замена расходных материалов ГБО осуществляется в сервисном центре.

При эксплуатации автомобиля необходимо следить за тем, чтобы баллоны были надежно закреплены на кронштейнах стяжными хомутами. Для болтов, стягивающих хомуты, момент затяжки должен быть 20 Н·м (2 кгс·м) Ослабление крепления баллонов может привести к осевому смещению, проворачиванию, разрыву трубок и выпадению баллона. Периодически должно проверяться крепление кронштейнов баллонов. Момент затяжки болтов должен быть не менее 140-160 Н·м (14-16 кгс·м). Ослабление болтовых соединений кронштейнов держателя баллонов не допускается.

Смазку оси ручки ручного крана вентиля магистрального и оси ручки ручного крана выносного заправочного устройства производить смазкой Литол-24 при помощи лопатки согласно карте смазочных материалов и рабочих жидкостей. Отвернуть гайку фиксирующую вентиль крана ручного при помощи ключа на 7, снять вентиль крана ручного, заложить небольшое количество смазки, а затем установить вентиль крана ручного на место, привернуть гайку фиксирующую вентиль крана ручного при помощи ключа на 7.

В процессе эксплуатации ГБО могут возникнуть утечки газа. Чаще всего утечки наблюдаются в резьбовых соединениях при недостаточном или ослабленном креплении или же дополнительной механической нагрузке.

Очень важно быстро и правильно определить наличие утечки и ее место. Одним из способов определения утечек газа является омыливание. Омыливать ГБО необходимо жидким, но вязким мыльным раствором* с малым поверхностным натяжением при помощи кисточки. Применение густого раствора и ветоши вместо кисточки часто приводит к заполнению мылом мелких неровностей и затруднению поиска места утечки.

Обычно место утечки обнаруживают по образующимся мыльным пузырям. Образование мыльных пузырьков на контролируемой поверхности указывает на негерметичность соединения. Но в некоторых случаях струя газа сдувает мыльный раствор и пузырьки не образуются, и тогда утечку нужно искать на смачиваемом участке - там, где мыльная пленка прорывается и это место остается сухим.

Во избежание взрыва, проводить поиск места утечки с помощью огня категорически воспрещается.

Проверке на герметичность омыливанием подлежат все соединения ГБО.

* При омыливании применяют раствор мыла (ГОСТ 30266-95, или ГОСТ 28546-2002), или порошка (ГОСТ 25644-96), или моющего средства (ТУ 2381-123-00336562-2007, или ТУ 2383-075-00204300-99, или аналогичного) в пропорции 35 г на 1 л воды при температуре наружного воздуха выше 0 °С, а при низких температурах наружного воздуха в раствор мыльной эмульсии добавляют соответственно глицерин (ГОСТ 6823-2000, ГОСТ 6824-96) в количестве 450 г на 515 г воды или этиловый спирт (ГОСТ 17299-78) в количестве 560 г на 450 г воды.

3 Электрооборудование

3.1 Схема подключения газового двигателя

Схема подключения газового двигателя ЯМЗ-536 показана на рисунке 3.1. Приборы электрооборудования указаны в таблице 3.1.

Таблица 3.1 - Приборы электрооборудования

Позиция на рисунке 3.1	Наименование	Тип или номер прибора
1	Жгут проводов основной	4320БГ-3724010
2	Жгут двигателя	53644.3724012 входит в комплект поставки газ. двигателя
3	-	-
4	Жгут провода шасси	4320БГ-3724035
5	Жгут проводов передней светотехники	4320БГ-3724029
6	Жгут проводов для подключения датчиков на выхлопной трубе	53644.3724356
7	Жгут проводов для подключения дополнительных газовых баллонов	4320NG3724353-10
8	Пучок проводов клапанов газодизельной системы	4320БС-3724353

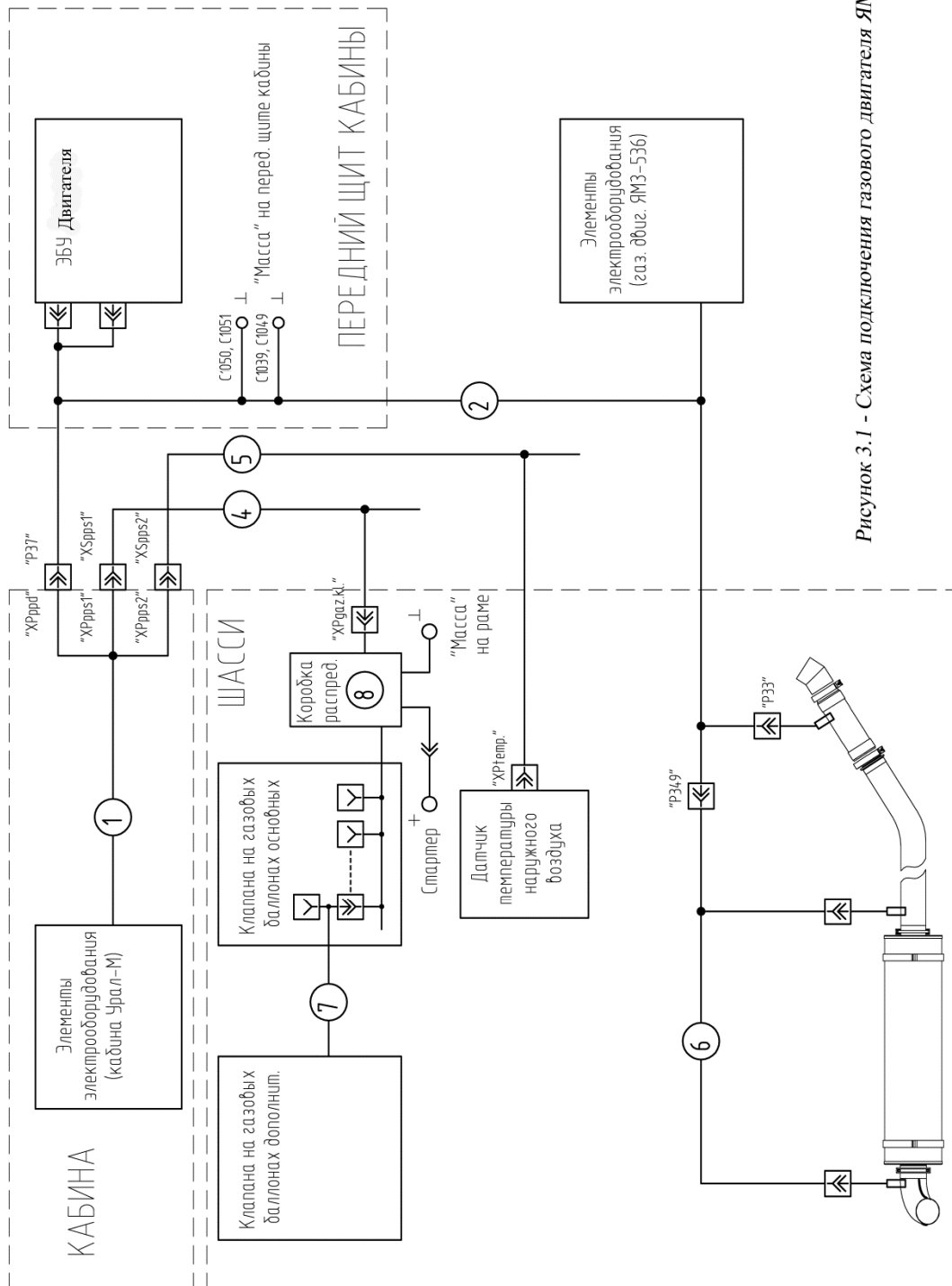


Рисунок 3.1 - Схема подключения газового двигателя ЯМЗ-536

3.2 Схема электрооборудования автомобилей с газовой системой питания топливом с кабиной типа Next

Схема электрооборудования автомобилей с газовой системой питания топливом показана на рисунке 3.2 (см. вкладку). Подрисуночный текст к рисунку 3.2 приведен в таблице 3.2.

Таблица 3.2

Позиция на рисунке 3.2	Наименование	Тип или номер прибора
1	К разъему АБС	4573739003 Входит в состав основного жгута кабины
2	К разъему выключателя противотуманных фар	4573739003 Входит в состав основного жгута кабины
3	Комбинация приборов	73.3801-01
4	Подрулевой переключатель поворотов и света фар	1102.3769-02
5	Подрулевой переключатель стеклоочистителя и стеклоомывателя	9902.3709-01
6	Выключатель стартера и приборов	24.3704 или 2109-3704010
7	Выключатель вспомогательного тормоза	ВКП-2
8	Реле ДХО R5.	751.3777-02 Входит в состав основного жгута кабины
9	Реле ВПСТ R6.	983.3747-01 Входит в состав основного жгута кабины
10	Реле ДОМ дополнительное R18	751.3777-02 Входит в состав основного жгута кабины
11	Реле стартера R1	751.3777-02 Входит в состав основного жгута кабины
12	реле сигнала "СТОП" R10	983.3747-01 Входит в состав основного жгута кабины
13	Реле звуковых сигналов R9	983.3747-01 Входит в состав основного жгута кабины
14	Реле блокировки стартера R7	983.3747-01 Входит в состав основного жгута кабины
15	Реле ДОМ R8	983.3747-01 Входит в состав основного жгута кабины
16	Реле габаритных огней R12	983.3747-01 Входит в состав основного жгута кабины
17	Дополнительное реле задних противотуманных огней R13	983.3747-01 Входит в состав основного жгута кабины
18	Блок предохранителей F1	Ф57.800.078 Входит в состав основного жгута кабины
19	Блок предохранителей F2	Ф57.800.078 Входит в состав основного жгута кабины
20	Реле прерыватель указателя поворотов	5412.3787010 или S4012.3747
22	Выключатель управления оборотами двигателя	3842.3710-1187М
23	Переключатель управления оборотами двигателя	771.3709-02.00
24	Тахограф	1391.210010010100 или УЯ-ИД.453619.002-01 или 3283.1210001012В или 21.3840 000

Продолжение таблицы 3.2

Позиция на рисунке 3.2	Наименование	Тип или номер прибора
25	Зеркало заднего вида левое с электроподогревом	49.8201020-20
26	Повторитель указателя поворота левый	5702.3726000
27, 55	Плафоны кабины	СИЕУ.453754.005-01
28	Фонарь кабины освещения погрузочной площадки	112.05.44 или 2012.3711
29	Выключатель фары освещения разгрузочной площадки	3842.3710-02.05
30	Выключатель задних противотуманных огней	3842.3710-11.04
31	Переключатель наружного освещения	82.3709-24.33
32	Дистанционный выключатель "массы"	21.3737-10
33	Выключатель аварийной сигнализации	245.3710000-01 или 329.37.0000
34	Реле задних противотуманных огней	211.3777 или S4033.3747
35	Реле питания ЭБУ	751.3777-02 Входит в состав основного жгута
36	Реле моторного тормоза	751.3777-02 Входит в состав основного жгута
37	Реле разгрузки клеммы "15" R2.	2-1904025-6 Входит в состав основного жгута кабины
38	Реле разгрузки клеммы "15" R3.	755.3777-01 Входит в состав основного жгута кабины
39	Реле стеклоочистителя R4.	500369986 или S4151.3747 Входит в состав основного жгута кабины
40	Реле нейтрали	751/3777-02 Входит в состав основного жгута кабины
41	Переключатель управления электродвигателем отопителя кабины.	82.3709000-25.09 или входит в комплект отопителя
42	Переключатель управления краном отопителя кабины.	771.3709-02.00 или входит в комплект поставки отопителя
43	Подсветка управления отопителем кабины.	-Входит в комплект поставки отопителя
44	Колодки для соединения с независимым подогревателем и отопителем	4573739002 входит в состав основного жгута кабины
45	Выключатель знака автопоезда	3842.3710-02.38
46	Фонарь габаритного огня левый	90.3731010 или 611.3731-02
47	Фонарь боковой габаритного огня левый	ГФ1-26
48, 49, 50	Фонари знака автопоезда	91.3731010
51	Фонарь боковой габаритного огня правый	ГФ1-26
52	Фонарь контурного огня правый	90.3731010
53	Зеркало заднего вида правое с электроподогревом	49.8201020-20
54	Повторитель указателя поворота правый	5702.3726000
56	Переключатель обогрева зеркал	3842.3710.000-02.23M
57	Розетка переносной лампы	47К
59	Колодка проводов предохранителей (красн.)	45 7373 9435 (ОСТ37.003.032-88)
60	Разъем диагностики	Ф57.830.093 (OBD II)
61	Разъем для подключения АБС (Диагностика)	282087-1 "AMP"

Продолжение таблицы 3.2

Позиция на рисунке 3.2	Наименование	Тип или номер прибора
62	Разъем для подключения АБС (CAN)	282080-1 "AMP"
63	Колодка проводов предохранителей (зел.)	45 373 9436
64	Кран отопителя кабины.	-Входит в состав отопителя
65	Электродвигатель отопителя кабины.	-Входит в состав отопителя
66	Реле обогрева зеркал.	751.3777-02 Входит в состав основного жгута кабины
67	Переключатель накачки шин "задний"	82.3709000-26.115
68	Переключатель накачки шин "передний"	82.3709000-26.115
69	Выключатель межосевого дифференциала РК	3842.3710-02.29
70	Выключатель коробки отбора мощности	3842.3710-02.30
71	Выключатель дополнительной коробки отбора мощности	3842.3710-02.30
72	Выключатель межколесного дифференциала	3842.3710-02.28
73	Переключатель передач раздаточной коробки.	82.3709000-28.00
74	Выключатель передач раздаточной коробки.	3842.3710-11.00
75	Корректор фар	БУК 11-01
76	Электродвигатель стеклоомывателя.	22.5208010-01
77	Электродвигатель стеклоочистителя.	330.5205010 или УХУГ 013 или 31.5215 000-01
78, 79	Датчики давления рабочей тормозной системы	ДКД-ЗКМ
80, 81	Датчики накачки шин	ДКД-ЗКМ
82	Педаль акселератора	КДБА.453621.008-82
83, 84	Выключатели пневматические сигнала торможения	2802.3829 или АДЮИ.407529.003
85	Давление в газовых баллонах	Входит в состав газового редуктора двигателя
86	Управление запорным клапаном редуктора давления	Входит в состав газового редуктора двигателя
87	Клапан управления моторным тормозом	650.3570012 Входит в состав двигателя
88	Реле подогрева воздуха (НР)	650.3740062 Входит в состав двигателя
89	Предпусковой подогреватель воздуха	5340.3770015-10 Входит в состав двигателя
90	Датчик кислорода 2 после нейтрализатора	Bosch LSF 4.2 0 258 010 091
90а	Датчик температуры перед катализатором	Sensata HTS 1349861806230
91	Датчик кислорода 1 после ТКР	Bosch LSF 4.2 0 258 010 091
92	Клапан EGR	5340.1213085 Входит в состав двигателя
93	Перепускной клапан ТКР	53404.1115295 Входит в состав двигателя
94	Регулирование ТКР	53404.1118430 Входит в состав двигателя
95	Датчик детонации 2	53404.1130580 Входит в состав двигателя
96	Датчик детонации 1	53404.1130580 Входит в состав двигателя
97	Датчик частоты вращения распред. вала	650.1130544 Входит в состав двигателя

Продолжение таблицы 3.2

Позиция на рисунке 3.2	Наименование	Тип или номер прибора
98	Датчик частоты вращения коленчатого вала	650.1130544 Входит в состав двигателя
99	Датчик температуры окружающего воздуха	Bosch 0 280 130 039
100, 111	Противотуманные фары*	ФГ 152А-3743010
101, 110	Дневные ходовые огни*	2РТ 980.680 или 2РТ 980.970
102	Указатель поворота левый	26.3726 или 112.01.11
103	Фара левая	112.05.44 или 36.3775 или 8702.3711-01
104	Корректор фар левый	БУК 11-01
105, 106	Звуковые сигналы	С306Д/307д или 24.3721010/241.3721010
107	Корректор фар правый	БУК 11-01
108	Фара правая	112.05.44 или 36.3775 или 8702.3711-01
109	Указатель поворота правый	26.3726 или 112.01.11
112, 113, 114, 115,	Боковые габаритные фонари*	ГФ1-26
116	Розетка прицепа	ПС325-3723100 или СНЦ124-7 \45В034-01
117	Розетка прицепа	ПС326-3723100 или СНЦ125-7 \45В034-01
118	Фонарь задний правый	7442.3716-10 или 8512.3716-01
119, 120	Фонари освещения номерного знака	ФП131АБ-3717010-02 или ОНЗ 00-07
121	Поворотная фара*	112.05.44 или 2012.3711
122	Фонарь задний левый	7442.3716-10 или 8512.3716-01
123, 124	Батареи аккумуляторные	ТИТАН Standart 6СТ-190.ОЛ(СТ) (Тубор) или 6СТ-190 АЗ (Курск)
125	Выключатель "Массы"	1402.3737
126, 127	Датчики межколесной блокировки	ВК403В-3716 или 1352.3768-01
128	Датчик засоренности воздушного фильтра	132.3839600 или ДСФ-70
129	Датчик включения дополнительной коробки отбора мощности	ВК403В-3716 или 1352.3768-01
130	Датчик включения коробки отбора мощности	ВК403В-3716 или 1352.3768-01
131	Датчик включения пониженной передачи РК	ВК403В-3716 или 1352.3768-01
132	Датчик межосевой блокировки РК	ВК403В-3716 или 1352.3768-01
133	Датчик стояночного тормоза	6072.3829.000-03
134	Электромагнитный клапан межосевого дифференциала РК.	КЭМ10-10
135	Электромагнитный клапан низшей передачи РК.	КЭМ 10-10
136	Электромагнитный клапан нейтрали РК.	КЭМ 10-10
137	Электромагнитный клапан накачки шин	А500326091 или 4729000530
138	Электромагнитный клапан межколесного дифференциала.	КЭМ 10-10

Продолжение таблицы 3.2

Позиция на рисунке 3.2	Наименование	Тип или номер прибора
139	Электромагнитный клапан коробкой отбора мощности.	КЭМ 10-10
140	Электромагнитный клапан дополнительной коробки отбора мощности.	КЭМ 10-10
141	Электромагнитный клапан высшей передачи	КЭМ 10-10
142	Стартер	AZF4137
143	Генератор	AAN5752
144	Реле запорных клапанов газовых блоков	751.3777-01
145	Нагревательный элемент осушителя воздуха	25.3511050 или 8043.35.12.700 Входит в состав блока подготовки воздуха
146	Датчик скорости	2159.20102301 или ПД 8093-4
147	Датчик включения сигнала заднего хода	1352.3710-10 (с КПП ЯМЗ) или 1341.002.055 (с КПП ZF) Входит в состав КПП
148	Датчик демультипликатора КПП	1341.002.055 Входит в состав КПП
149	Датчик нейтрали	1341.002.055 Входит в состав КПП
150	Свеча зажигания 6 цилиндра	53404.3707015-10 Входит в комплект двигателя
151	Свеча зажигания 5 цилиндра	53404.3707015-10 Входит в комплект двигателя
152	Свеча зажигания 4 цилиндра	53404.3707015-10 Входит в комплект двигателя
153	Свеча зажигания 3 цилиндра	53404.3707015-10 Входит в комплект двигателя
154	Свеча зажигания 2 цилиндра	53404.3707015-10 Входит в комплект двигателя
155	Свеча зажигания 1 цилиндра	53404.3707015-10 Входит в комплект двигателя
156	Форсунка CNG 6 цилиндра	5340.1004118-10 Входит в комплект двигателя
157	Форсунка CNG 5 цилиндра	5340.1004118-10 Входит в комплект двигателя
158	Форсунка CNG 4 цилиндра	5340.1004118-10 Входит в комплект двигателя
159	Форсунка CNG 3 цилиндра	5340.1004118-10 Входит в комплект двигателя
160	Форсунка CNG 2 цилиндра	5340.1004118-10 Входит в комплект двигателя
161	Форсунка CNG 1 цилиндра	5340.1004118-10 Входит в комплект двигателя
162	Датчик положения дроссельной заслонки	53604.1115037 Входит в комплект двигателя
163	Датчик положения заслонки EGR	Входит в комплект двигателя
164	Датчик дифференциального давления в системе EGR	53404.1130570 Входит в комплект двигателя
165	Датчик температуры воздуха	53404.1130564 Входит в комплект двигателя

Окончание таблицы 3.2

Позиция на рисунке 3.2	Наименование	Тип или номер прибора
166	Датчик давления воздуха	53404.1130590 Входит в комплект двигателя
167	Датчик давления и температуры масла	5340.1130552 Входит в комплект двигателя
168	Датчик давления и температуры газа в рейле	Входит в комплект двигателя
169	Датчик давления и температуры воздуха перед заслонкой	5340.1130564 Входит в комплект двигателя
170	Датчик температуры охлаждающей жидкости	650.1130556 Входит в комплект двигателя
171	Электронный блок управления двигателем	ECU0035.R00 Входит в комплект двигателя
172	Запорные клапана газового баллона	5340.1213085 Входит в комплект двигателя

Типы и номера приборов, указанные в таблице 3.2 могут меняться. Для заказа пользоваться каталогом запасных частей.

3.3 Схема электрооборудования автомобилей с кабиной бескапотного типа с газовой системой питания топливом

Схема электрооборудования автомобилей с кабиной типа Next с газовой системой питания топливом показана на рисунке 3.3 (см. вкладку). Подрисуночный текст к рисунку 3.3 приведен в таблице 3.3.

Таблица 3.3

Позиция на рисунке 3.3	Наименование	Тип или номер прибора
1	Датчик частоты вращения коленчатого вала	650.1130544
2	Датчик частоты вращения распределительного вала	650.1130544
3	Датчик детонации 1	53404.1130580
4	Датчик детонации 2	53404.1130580
5	Регулирование ТКР	53404.1118430
6	Перепускной клапан ТКР	53404.1115295
7	Управление клапаном EGR	Входит в состав двигателя
8	Датчик кислорода 1 после ТКР	Bosch LSF 4.2 0 258 010 091
9	Колодка для соединения с датчиками температуры и кислорода 2	AMP 282108-1
10	Датчик температуры перед катализатором	Sensata HTS 1349861806230
11	Датчик кислорода 2 после нейтрализатора	Bosch LSF 4.2 0 258 010 091
12	Колодка для подключения подогревателя	45 7373 9002
13	Колодка управления моторным тормозом	650.3570012
14	Управление запорным клапаном редуктора давления	Входит в состав газового редуктора двигателя
15	Давление в баллонах	Входит в состав газового редуктора двигателя
16	Свеча зажигания 6 цилиндра	53404.3707015-10

Окончание таблицы 3.3

Позиция на рисунке 3.3	Наименование	Тип или номер прибора
17	Свеча зажигания 5 цилиндра	53404.3707015-10
18	Свеча зажигания 4 цилиндра	53404.3707015-10
19	Свеча зажигания 3 цилиндра	53404.3707015-10
20	Свеча зажигания 2 цилиндра	53404.3707015-10
21	Свеча зажигания 1 цилиндра	53404.3707015-10
22	Форсунка CNG 6 цилиндра	5340.1004118-10
23	Форсунка CNG 5 цилиндра	5340.1004118-10
24	Форсунка CNG 4 цилиндра	5340.1004118-10
25	Форсунка CNG 3 цилиндра	5340.1004118-10
26	Форсунка CNG 2 цилиндра	5340.1004118-10
27	Форсунка CNG 1 цилиндра	5340.1004118-10
28	Датчик положения дроссельной заслонки	53604.1115037
29	Датчик положения заслонки EGR	(GT GROUP GT6747-01)
30	Датчик дифференциального давления в системе EGR	53404.1130570
31	Датчик температуры воздуха	53404.1130564
32	Датчик давления воздуха	53404.1130590
33	Датчик давления и температуры масла	5340.1130552
34	Датчик давления и температуры газа в рэйле	
35	Датчик давления и температуры воздуха перед заслонкой	5340.1130564
36	Датчик температуры охлаждающей жидкости	650.1130556

Типы и номера приборов, указанные в таблице 3.3 могут меняться. Для заказа пользоваться каталогом запасных частей.

3.4 Схема жгута проводов подключения питания и соединения электрооборудования кабины Next

Схема жгута проводов подключения питания и соединения электрооборудования кабины Next с газовым двигателем показана на рисунке 3.4. Подрисуночный текст к рисунку 3.4 приведен в таблице 3.4.

Таблица 3.4

Позиция на рисунке 3.4	Наименование	Тип или номер прибора
1	Реле питания ЭБУ	751.3777-02
2	Разъём диагностики	Ф57.830.093 (OBD II)
3	Запорный клапан	5340.1213085
4	Датчик температуры наружного воздуха	Bosch 0 280 130 039
5	Блок предохранителей	БПР-9 Ф5.3722.002
6	Разъём жгута кабины	7811218
7	Разъём жгута двигателя	6-1718324-1

Типы и номера приборов, указанные в таблице 3.4 могут меняться. Для заказа пользоваться каталогом запасных частей.

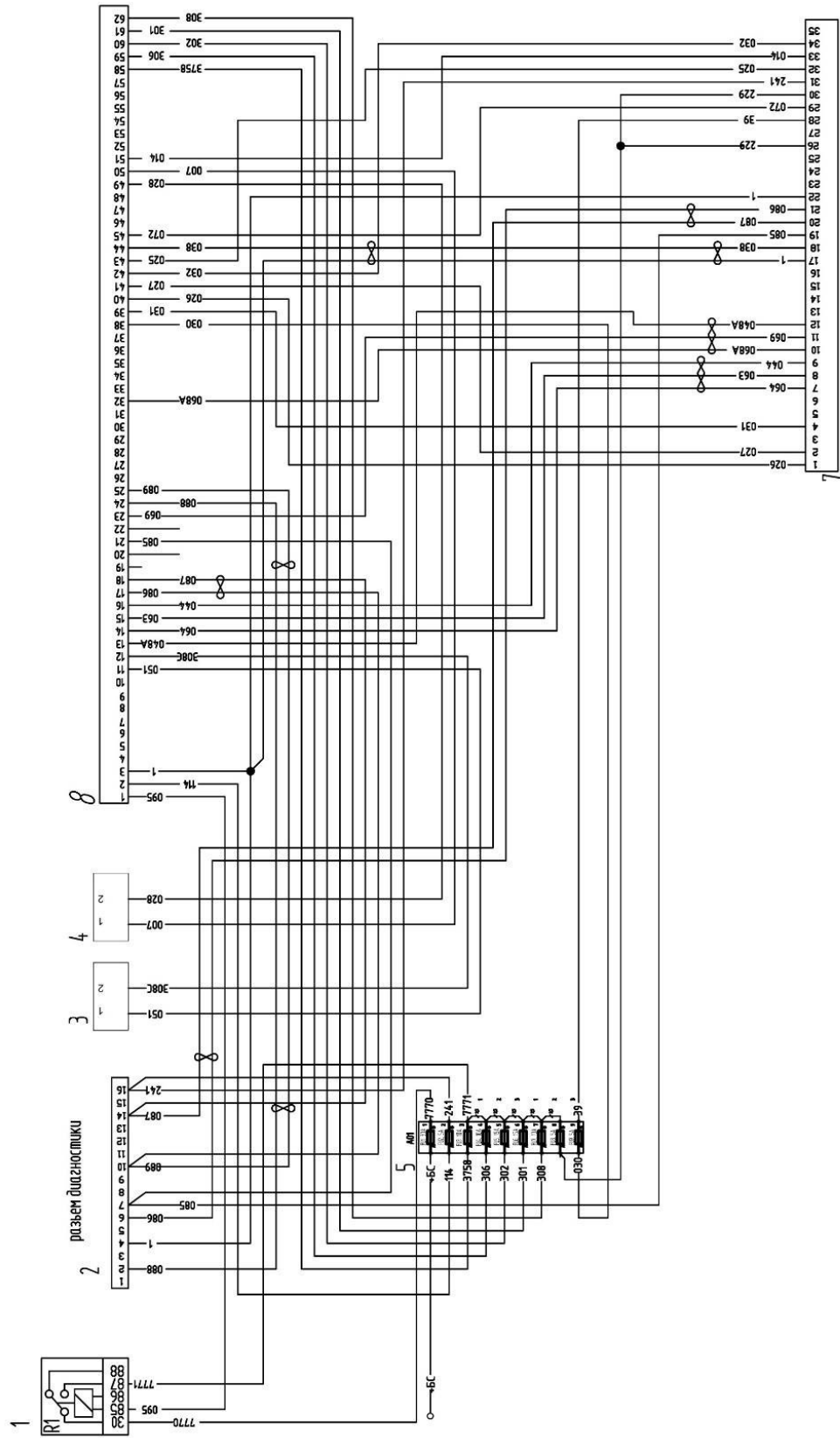


Рисунок 3.4 - Жгут проводов подключения титания и соединения электрооборудования кабины тита Next с газовым двигателем

4 Особенности эксплуатации

4.1 Подготовка нового автомобиля к эксплуатации

Перед началом эксплуатации нового автомобиля изучить данное дополнение к руководству по эксплуатации, провести ежедневное техническое обслуживание.

Ответственность за правильную эксплуатацию и безопасность несет потребитель.

4.2 Пуск и останов двигателя

Перед запуском двигателя открыть баллонные вентили 12, в соответствии с рисунком 2.3 открыть магистральный вентиль 21, убедиться в наличии давления газа по манометру 24.

Пуск двигателя осуществляется только при нажатой педали сцепления, в соответствии с руководством по эксплуатации.

4.2.1 Останов двигателя. В случае кратковременной остановки двигателя, при которой он не успевает остыть, баллонные и магистральный вентили можно оставлять открытыми, т.к. поступление газа к двигателю при этом перекрывается клапаном газового редуктора, а также электромагнитными клапанами на баллонах. В этом случае вся система питания за газовым баллоном окажется заполненной газом.

При кратковременной стоянке автомобиля, когда двигатель может полностью остыть, закрывают только магистральный вентиль, а баллонные вентили допускается не закрывать. При этом рекомендуется выработать газ, находящийся в агрегатах и газопроводах за магистральным вентиляем, что позволит избежать утечек газа в атмосферу в случае не герметичности газового редуктора. Таким образом, во всех агрегатах за магистральным вентиляем будет отсутствовать высокое давление газа, при этом газопроводы до магистрального вентиля будут заполнены газом, находящимся под давлением, равным давлению в газовых баллонах. Величину этого давления будет показывать манометр.

При длительной стоянке (техническом обслуживании) автомобиля необходимо перекрыть баллонные вентили, выработать газ из системы до остановки двигателя, затем выключить зажигание, закрыть магистральный вентиль и отключить аккумуляторные батареи.

Внимание!

Резкий останов двигателя после работы под нагрузкой запрещается.

4.2.2 Управление холостыми оборотами. Для управления холостыми оборотами двигателя на стоянке с помощью переключателей круиз – контроль необходимо:

- установить автомобиль на ручной тормоз;
- по истечению 10-15 сек. после запуска и работы двигателя, нажать на переключатель поз.1 рис.1 в течении 1-2сек.;
- увеличить обороты нажав на переключатель поз. рис. в положение «+», после каждого нажатия обороты будут возрастать на 50-100 об/мин.;
- уменьшить обороты нажав на переключатель поз.2 рис.1 в положение «-» или на кнопку подрулевого переключателя поз.1 рис.2, после каждого нажатия обороты будут снижаться на 50-100 об/мин.;
- отключить управление оборотами с помощью повторного нажатия на переключатель поз.1 рис.1 либо выжать педали тормоза или сцепления.

4.2.3 Управление фиксацией скорости во время движения автомобиля (круиз-контроль). Для управления фиксацией скорости во время движения автомобиля необходимо:

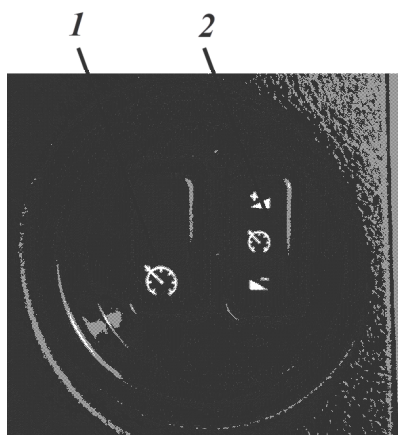
-при движении автомобиля нажать на выключатель 1 в соответствии с рисунком 4.1 на время 1-2сек. (активируется система «круиз-контроль»);

-разогнать автомобиль до скорости не менее 40 км/ч (обороты двигателя не ниже 1000 об/мин.) и нажать на выключатель 1, затем на переключатель 2 в положение «-» в соответствии с рисунком 4.1 или на кнопку подрулевого переключателя 1 в соответствии с рисунком 4.2, в результате скорость фиксируется;

-для увеличения скорости необходимо привести переключатель 2 в положение «+» в соответствии с рисунком 4.1;

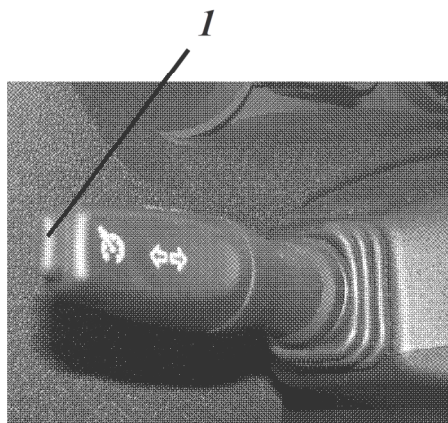
-для уменьшения скорости необходимо привести переключатель 2 в положение «-» в соответствии с рисунком 4.1, либо нажать на кнопку 1 подрулевого переключателя в соответствии с рисунком 4.2;

-для отключения управлением системой «круиз – контроль» необходимо повторно нажать на выключатель 1 в соответствии с рисунком 4.1, либо выжать педаль тормоза или педаль сцепления.



1- выключатель круиз-контроль; 2- переключатель круиз-контроль

Рисунок 4.1 – Клавиши управления фиксацией скорости «круиз-контроль»



1-кнопка подрулевого переключателя

Рисунок 4.2 - Подрулевой переключатель

4.3 Основные свойства природного газа.

Природный газ - газообразное вещество без цвета и запаха, состоящее приблизительно на 80-90% из метана, плотность его в два раза ниже воздуха, поэтому в случае утечки газ легко улетучивается, не образуя взрывоопасных (от 4% до 15%) концентраций с воздухом, способных воспламениться. Температура воспламенения газозадушной смеси от 640 до 680 °С.

Для обеспечения безопасной эксплуатации автомобиля с газовым двигателем с целью обнаружения случайных утечек газообразным топливом придают особый запах - одоризируют. Одоризация может быть осуществлена путем добавления пахучих веществ, позволяющих определить даже незначительные утечки газа из системы питания. В качестве одорантов используется меркаптан (RHS) или его соединения (метилмеркаптан или этилмеркаптан).

4.4 Заправка газобаллонного оборудования

Наполнение баллонов сжатым газом производится на газонаполнительных компрессорных станциях (АГНКС), либо специальными передвижными автомобилями – газозаправщиками (ПАГЗ).

Водитель должен хорошо знать технологию наполнения баллонов газом и точно выполнять правила, установленные на газонаполнительной станции и при заправке автомобилем - газозаправщиком.

Максимальное рабочее давление газа при заправке не должно превышать 19,6 МПа (200 кгс/см²).

Въехать на территорию станции можно только по разрешению рабочего-наполнителя или оператора, или по сигналам световой сигнализации.

При въезде на территорию АГНКС водитель должен высадить пассажиров (при их наличии) и предъявить дежурному или оператору удостоверение на право вождения автомобиля с газовым двигателем.

Заправка транспортного средства может осуществляться через выносные заправочные устройства, расположенные как справа, так и слева по ходу автомобиля.

Последовательность действий водителя перед заправкой:

- остановить двигатель;
- отключить аккумуляторные батареи;
- установить автомобиль на стояночный тормоз;
- извлечь ключ из замка зажигания;
- покинуть кабину;
- открыть газовые баллонные вентили основной системы;
- закрыть ручной кран заправочного устройства в соответствии с рисунками 2.5 и

2.6;

- закрыть магистральный вентиль, в соответствии с рисунками 2.5 и 2.6.

Последовательность действий рабочего-наполнителя перед началом заправки:

ки:

- проверить положение запорной аппаратуры и давление газа по манометру на газозаправочной колонке: вентили подачи газа и дроссель должны быть открыты, вентиль "на свечу" (сброс газа из системы) закрыт и давление газа равно нулю;
- убедиться, что магистральный вентиль закрыт;
- извлечь пробку из заправочного устройства;
- присоединить шланг газозаправочной колонки к заправочному устройству авто-

мобиля и открыть ручной кран заправочного устройства автомобиля (по указанию рабочего-наполнителя эту операцию может выполнить водитель, но обязательно под наблюдением рабочего-наполнителя);

- подать оператору сигнал о готовности автомобиля к заправке.

Рабочий-наполнитель после подсоединения заправочного шланга к заправочному устройству автомобиля обязан:

- проверить по манометру газозаправочной колонки остаточное давление газа в газовой системе автомобиля;

- открыть вентиль подачи на газозаправочной колонке и заправить газовую систему до давления 19,6 МПа (200 кгс/см²);

- закрыть вентиль подачи на газозаправочной колонке;

- открыть вентиль "на свечу";

- перекрыть выносное заправочное устройство при помощи ручного крана 1, в соответствии с рисунками 2.5 и 2.6;

- убедиться по манометру на газозаправочной колонке, что давление газа равно нулю;

- отсоединить заправочный шланг от заправочного устройства автомобиля;

- закрыть вентиль "на свечу";

- поставить в известность водителя об окончании заправки и о количестве заправленного газа.

Последовательность действий водителя по окончании заправки:

- установить пробку на выносное заправочное устройство;

- открыть вентиль магистральный;

- запустить двигатель и выехать с территории АГНКС.

Внимание!

Герметично подсоединяйте заправочный штуцер к выносному заправочному устройству транспортного средства.

Запрещается стоять около наполнительного шланга во время наполнения баллонов.

Запрещается отсоединять заправочную головку, находящуюся под давлением.

Внимание:

Если после окончания заправки двигатель при пуске дает перебои («хлопки»), то его следует немедленно заглушить, а затем отбуксировать автомобиль на 15 м от газонаполнительной колонки, после чего осуществить попытку повторного запуска.

5 Возможные неисправности и методы их устранения

Таблица 5.1 - Возможные неисправности и методы их устранения

Неисправность	Вероятная причина	Действия водителя
Повышенный шум (хлопок)	Срабатывание предохранительного или температурного клапана. Произошел сброс газа	Устранить причину срабатывания ТПК и ПК. Убедиться, что утечка не происходит. Продолжать движение. Обратиться в авторизованную сервисную станцию для замены предохранительных клапанов.
Сработал скоростной клапан на баллонном вентиле	Произошла утечка газа из-за обрыва магистрали или соединения	-«-
Обнаружение запаха газа	Произошла утечка газа	Омыливанием всех резьбовых соединений ГБО либо течеискателем выявить место утечки. Перекрыть вентили остальных баллонов. Убедиться, что утечка не происходит Обратиться в авторизованную сервисную станцию для устранения утечки газа.

6 Техническое обслуживание

Техническое обслуживание газового оборудования должно проводиться с соблюдением приведенных требований безопасности, персоналом, прошедшим авторизацию на проведение соответствующих работ.

6.1 Виды технического обслуживания газового оборудования

Техническое обслуживание газового оборудования по периодичности и трудоемкости выполняемых работ подразделяется на следующие виды:

- ежедневное техническое обслуживание (ЕО);
- техническое обслуживание в период эксплуатации (ТО-15 000);

6.2 Периодичность технического обслуживания газового оборудования

Ежедневное обслуживание газового оборудования выполняется перед выездом автомобиля на линию и по его возвращении.

Техническое обслуживание газового оборудования выполняется с интервалом 15 000 км пробега

Таблица 6.1 - Перечень работ технического обслуживания газового оборудования

№ п/п	Содержание операции ТО	Рекомендуемые оборудование, приспособления и инструмент	Пробег автомобиля, тыс. км					
			После пер-вых 1,5-3,0	15	30	45	60	75
Ежедневное техническое обслуживание (ЕО)								
Обслуживание перед выездом								
1	Проверить целостность: -корпусов вентиля баллонных;	Внешним осмотром (при обнаружении запаха газа произвести омыливание)						
	-корпуса и резиновых частей выносного заправочного устройства;							
	-корпуса вентиля магистрального;							
	-трубопроводов, при этом обратить внимание на отсутствие вредных контактов трубопроводов							
2	Проверить отсутствие утечек газа из газового редуктора	См. последовательность проверки в разделе 2.2.7						

№ п/п	Содержание операции ТО	Рекомендуемые оборудование, приспособления и инструмент	Пробег автомобиля, тыс. км					
			После пер- вых 1,5-3,0	15	30	45	60	75
Обслуживание после возвращения из рейса								
	Очистить арматуру газовых баллонов от пыли и грязи, при необходимости вымыть	Ручная мойка, обтирочный материал						
	Очистить арматуру газовых баллонов от пыли и грязи, при необходимости вымыть	Ручная мойка, обтирочный материал						
Единое техническое обслуживание через 15 000 км пробега (500 часов работы двигателя)								
	Проверить затяжку и при необходимости подтянуть гайки крепления							
	-газовых баллонов;	Ключи 17x19, 22x24	+	+	+	+	+	+
	-кронштейнов баллонов	-<<-	+	+	+	+	+	+
	Произвести омыливание всех резьбовых соединений ГБО		+	+	+	+	+	+
Смазочные работы								
	Смазать согласно карте смазочных материалов и рабочих жидкостей:							
	-ось ручки ручного крана вентиля магистрального	Ключ на 7 Лопатка, обтирочный материал	+	+	+	+	+	+
	-ось ручки ручного крана выносного заправочного устройства	-<<-	+	+	+	+	+	+

Таблица 6.2 - Периодичность технического обслуживания и замены газового оборудования в сервисном центре

№ п/п	Наименование узла / выполняемые работы	Ежедневное ТО*	ТО-1(5) 15000 (75000)	ТО-2(6) 30000 (90000)	ТО-3(7) 45000 (105000)	ТО-4 60000	ТО-8 120000 или 1 раз в три года
1	Вентиль баллонный MARK 121	+	Осмотр	Осмотр	Осмотр	Осмотр	Замена узла ЭМК, ТПК, ПК* ¹
2	Вентиль ручной магистральный VALC 358, VALC 607/608	+	Осмотр	Осмотр	Осмотр	Осмотр	Осмотр
3	Фильтр КППГ высокого давления	-	Осмотр * ²	Замена картриджа	Осмотр * ²	Замена картриджа	Замена картриджа
4	Фильтр КППГ низкого давления	-	Осмотр * ²	Замена картриджа	Осмотр * ²	Замена картриджа	Замена картриджа
5	Редуктор высокого давления С322-08	-	Осмотр	Осмотр	Осмотр	Чистка,* ¹ настройка	Замена узла ЭМК, замена ПК, чистка настройка* ¹
6	Заправочное устройство VALC471, VALC472	+	Осмотр	Осмотр	Осмотр	Осмотр	Осмотр
7	Баллоны	-	-	-	-	-	Освидетельствование

* Ежедневное ТО выполняется водителем

*¹ Работы должны выполняться организацией, имеющей авторизацию от официального представителя компании EMER S.p.A. в России и странах СНГ – компании ООО«Газокомплект». Процедура исполнения работ представлена в руководствах по эксплуатации соответствующих компонентов.

*² Осмотр газового фильтра высокого давления производится вместе с очисткой фильтра от скопившихся отложений

5.3 Карта смазочных материалов

№	Наименование точки смазывания или заправки системы	Кол-во точек	Основные марки, сезонность применения	Дублирующие марки, сезонность применения
1	2	3	4	5
1	Система питания двигателя	1	Газ природный компримированный ГОСТ 27577	-
2	Ось ручки ручного крана вентиля магистрального	1	Литол-24	Литол-24РК
3	Ось ручки ручного крана выносного заправочного устройства	1	Литол-24	Литол-24РК

и рабочих жидкостей

Зарубежные аналоги	Количество ГСМ		Периодичность смазывания или смены (пополнения ГСМ)		Рекомендации по смазке (заправке, замене масла или смазки)
	Норма заправки (л, кг)*1	Всего на автомобиль (л, кг)*1	Основная марка	Дублирующая марка	
6	7	8	9	10	11
-	См. Приложение Д				
Shell Gadus S2 V220 2, RENOLIT EP2, Shell Gadus S2 V100 3, Mobilgrease XHP 222, Energrease L2	0,002	0,002	ТО-15000		Смазать оси
Shell Gadus S2 V220 2, RENOLIT EP2, Shell Gadus S2 V100 3, Mobilgrease XHP 222, Energrease L2	0,002	0,002	ТО-15000		Смазать оси

7 Утилизация

Газовые баллоны не прошедшие переаттестацию, с истекшим сроком годности, с механическими повреждениями или следами деформации подлежат утилизации.

Утилизация осуществляется только квалифицированными специалистами, обладающими специальными знаниями и навыками, гарантирующими соблюдение требований действующего законодательства в области охраны окружающей среды по обращению с отходами производства и потребления, требований санитарных правил и норм.

8 Хранение

Основным способом содержания газобаллонных автомобилей является их безгаражное хранение на открытых стоянках с бензиновыми и дизельными автомобилями.

ПРИЛОЖЕНИЕ Д
(справочное)

Таблица Д1 - Горюче - смазочные материалы и специальные жидкости

Основная марка		Дублирующая марка	Количество разовой заправки на один автомобиль			
Обозначение	Стандарт		32551-5113-71, 55571-5921-16, 44202-5911-16 4320-6952-16, 4320-5911-16	4320-6952-16, 4320-5911-16	4320-4151-17, 55571-4151-16, 55571-3121-16	4320-4951-16, 4320-4972-16
			Варианты комплектации баллонами		Варианты комплектации баллонами	
1	2	3	4	5	6	7
Газ природный компримированный	ГОСТ 27557	-	200 м ³ *	255 м ³ *	190 м ³ *	245 м ³ *
Раствор мыль- ный пенообразующий	См. «Техниче- ское обслуживание газобаллонного обо- рудования»	-	200 г	200 г	200 г	200 г
*Объем заправляемого природного газа при давлении 200 Атм.						

Лист регистрации изменений

Лист регистрации изменений									
Изм.	Номера листов (страниц)				Всего листов (страниц) в документе	Номер документа	Входящий номер сопроводительного документа и дата	Подпись	Дата
	измененных	заменных	новых	аннулированных					
1	с. 22				29	№ ДЭ 140-1	4320-03-18		31.08.18
2			с 20 по 27		32	№ ДЭ 140-1	4320-06-18		13.11.18

