

Информационный бюллетень № 594

**Применение крестовины производства «Универсал кардан деталь»
на автомобиле Урал**

В связи со сменой поставщика крестовины АИ-8.103-05311, входящей в механизмы управления коробкой передач, с «ПК ИМЗ» на «Универсал Кардан Деталь», конструкция узлов, в состав которых входит крестовина, не претерпела изменений.

Состав изделий «механизм управления» и «вилка кардана с хвостовиком» изменился: исключены детали, устанавливаемые на крестовину, крестовина поставляется комплектом из деталей.

Взаимозаменяемость крестовины в комплекте сохраняется.

Инженерный центр

Информация о конструктивных изменениях

Таблица 1

Номер изделия (шасси автомобиля), выпущенного с изменением	Дата выпуска, с которой начался выпуск измененного изделия	Модель автомобилей, на которые распространяется данное изменение	Дата внедрения	Номер (распоряжение главного технолога) на внедрение	№ 594 2023г.
		Урал с кабиной «Р», «Next»	С 01.05.23г.	РГТ №899 от 17.04.23г.	

Таблица 2

Наименование агрегата и детали	№ детали до изменения	Количество	№ детали после изменения	Количество	Условия взаимозаменяемости	
Вилка кардана с хвостовиком	4320Б5-1703054	1	4320Б5-1703054	1	Не сохраняется	
Хвостовик	6370-1703060 (1)	1	6370-1703060 (1)	1		
Вилка кардана с фланцем	4320Б5-1703130-20 (2)	1	4320Б5-1703130-20 (2)	1	Не сохраняется	
Кольцо В 19 ГОСТ 13943-86	5323РХ-1703073 (3)	4				
Кольцо уплотнительное	2108-3510372-10 (5)	4			Не сохраняется	
Крестовина	АИ-8.103-05311 (6)	1	У.4301-3401485	1		
Подшипник 904700К2С10 ТУ 37.006.065-90	904700К2С10 (7)	4			Не сохраняется	
Вилка кардана с хвостовиком	4320Б5-1703054-20	1	4320Б5-1703054-20	1		
Хвостовик	4320Б5-1703060 (1)	1	4320Б5-1703060 (1)	1	Не сохраняется	
Вилка кардана с фланцем	4320Б5-1703130-20 (2)	1	4320Б5-1703130-20 (2)	1		
Кольцо В 19 ГОСТ 13943-86	5323РХ-1703073 (3)	4			Не сохраняется	
Кольцо уплотнительное	2108-3510372-10 (5)	4				
Крестовина	АИ-8.103-05311 (6)	1	У.4301-3401485	1	Не сохраняется	
Подшипник 904700К2С10 ТУ 37.006.065-90	904700К2С10 (7)	4				
Должность Ф.И.О Подпись Дата	Применение крестовины производства «Универсал кардан деталь» на а/м Урал				Лист Всего листов	2 6

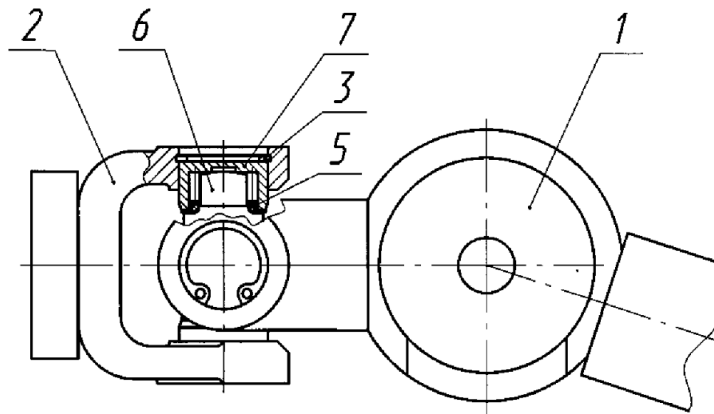
Наименование агрегата и детали	№ детали до изменения	Количество	№ детали после изменения	Количество	Условия взаимозаменяемости	
Вилка кардана с хвостовиком	4320Б5-1703054-30	1	4320Б5-1703054	1	Не сохраняется	
Хвостовик	4320Б5-1703060-10 (1)	1	4320Б5-1703060-10 (1)	1		
Вилка кардана с фланцем	4320Б5-1703130-20 (2)	1	4320Б5-1703130-20 (2)	1		
Кольцо В 19 ГОСТ 13943-86	5323РХ-1703073 (3)	4				
Кольцо уплотнительное	2108-3510372-10 (5)	4				
Крестовина	АИ-8.103-05311 (6)	1	У.4301-3401485	1		
Подшипник 904700К2С10 ТУ 37.006.065-90	904700К2С10 (7)	4				
Вилка кардана с хвостовиком	5323Е-1703054	1	5323Е-1703054	1	Не сохраняется	
Хвостовик	5323Е-1703060 (1)	1	5323Е-1703060 (1)	1		
Вилка кардана с фланцем	63645-1703130-10 (2)	1	63645-1703130-10 (2)	1		
Кольцо В 19 ГОСТ 13943-86	5323РХ-1703073 (3)	4				
Кольцо уплотнительное	2108-3510372-10 (5)	4				
Крестовина	АИ-8.103-05311 (6)	1	У.4301-3401485	1		
Подшипник 904700К2С10 ТУ 37.006.065-90	904700К2С10 (7)	4				
Вилка кардана с хвостовиком	5323Е5-1703054	1	5323Е-1703054	1	Не сохраняется	
Хвостовик	6370-1703060 (1)	1	6370-1703060 (1)	1		
Вилка кардана с фланцем	4320Б5-1703130 (2)	1	4320Б5-1703130 (2)	1		
Кольцо В 19 ГОСТ 13943-86	5323РХ-1703073 (3)	4				
Кольцо уплотнительное	2108-3510372-10 (5)	4				
Крестовина	АИ-8.103-05311 (6)	1	У.4301-3401485	1		
Подшипник 904700К2С10 ТУ 37.006.065-90	904700К2С10 (7)	4				
Должность Ф.И.О Подпись Дата	Применение крестовины производства «Универсал кардан деталь» на а/м Урал				Лист	3
					Всего листов	5

Наименование агрегата и детали	№ детали до изменения	Количество	№ детали после изменения	Количество	Условия взаимозаменяемости	
Вилка кардана с хвостовиком	6370-1703054	1	6370-1703054	1	Не сохраняется	
Хвостовик	6370-1703060 (1)	1	6370-1703060 (1)	1		
Вилка кардана с фланцем	6370-1703130 (2)	1	6370-1703130 (2)	1		
Кольцо В 19 ГОСТ 13943-86	5323PX-1703073 (3)	4				
Кольцо уплотнительное	2108-3510372-10 (5)	4				
Крестовина	АИ-8.103-05311 (6)	1	У.4301-3401485	1		
Подшипник 904700K2C10 ТУ 37.006.065-90	904700K2C10 (7)	4				
Вилка кардана с хвостовиком	6370К-1703054	1	6370К-1703054	1	Не сохраняется	
Хвостовик	6370К-1703060 (1)	1	6370К-1703060 (1)	1		
Вилка кардана с фланцем	6370К-1703130 (2)	1	6370К-1703130 (2)	1		
Кольцо В 19 ГОСТ 13943-86	5323PX-1703073 (3)	4				
Кольцо уплотнительное	2108-3510372-10 (5)	4				
Крестовина	АИ-8.103-05311 (6)	1	У.4301-3401485	1		
Подшипник 904700K2C10 ТУ 37.006.065-90	904700K2C10 (7)	4				
Механизм управления	43206С-1703020-10	1	43206С-1703020-10	1	Не сохраняется	
Скоба	43206С-1703104-10 (1)	1	43206С-1703104-10 (1)	1		
Кронштейн опоры	43206С-1703176-10 (2)	1	43206С-1703176-10 (2)	1		
Хвостовик	43206С-1703420-10 (3)	1	43206С-1703420-10 (3)	1		
Кольцо В 19 ГОСТ 13943-86	5323PX-1703073 (4)	6	5323PX-1703073 (4)	2		
Кольцо уплотнительное	2108-3510372-10 (5)	6	2108-3510372-10 (5)	2		
Крестовина	АИ-8.103-05311 (6)	1	У.4301-3401485 (6)	1		
Подшипник 904700K2C10 ТУ 37.006.065-90	904700K2C10 (7)	6	904700K2C10 (7)	2		
Должность Ф.И.О Подпись Дата	Применение крестовины производства «Универсал кардан деталь» на а/м Урал				Лист Всего листов	4 5

Наименование агрегата и детали	№ детали до изменения	Количество	№ детали после изменения	Количество	Условия взаимозаменяемости
Механизм управления	43206С-1703020-10	1	43206С-1703020-10	1	Не сохраняется
Скоба	4320N-1703104-10 (1)	1	4320N-1703104-10 (1)	1	
Кронштейн опоры	4320Я5-1703176 (2)	1	4320Я5-1703176 (2)	1	
Хвостовик	4320N-1703420 (3)	1	4320N-1703420 (3)	1	
Кольцо В 19 ГОСТ 13943-86	5323РХ-1703073 (4)	6	5323РХ-1703073 (4)	2	
Кольцо уплотнительное	2108-3510372-10 (5)	6	2108-3510372-10 (5)	2	
Крестовина	АИ-8.103-05311 (6)	1	У.4301-3401485 (6)	1	
Подшипник 904700К2С10 ТУ 37.006.065-90	904700К2С10 (7)	6	904700К2С10 (7)	2	
Должность Ф.И.О Подпись Дата	Применение крестовины производства «Универсал кардан деталь» на а/м Урал				Лист Всего листов
					5 5

Графическое изображение изменения

Было:



Стало:

