

Информационный бюллетень № 589

Унификация установок труб на двигателе с новым электрическим подогревателем воздуха на автомобилях Урал-С35510.

Инженерный центр

Информация о конструктивных изменениях

Таблица 1

Номер изделия (шасси автомобиля), выпущенного с изменением	Дата выпуска, с которой начался выпуск измененного изделия	Модель автомобилей, на которые распространяется данное изменение	Дата внедрения	Номер (распоряжение главного технолога) на внедрение	№ 589 2023 г.
		Урал-С35510 и модификации	С 01.04.23г.	РГТ №309 от 13.02.23г.	

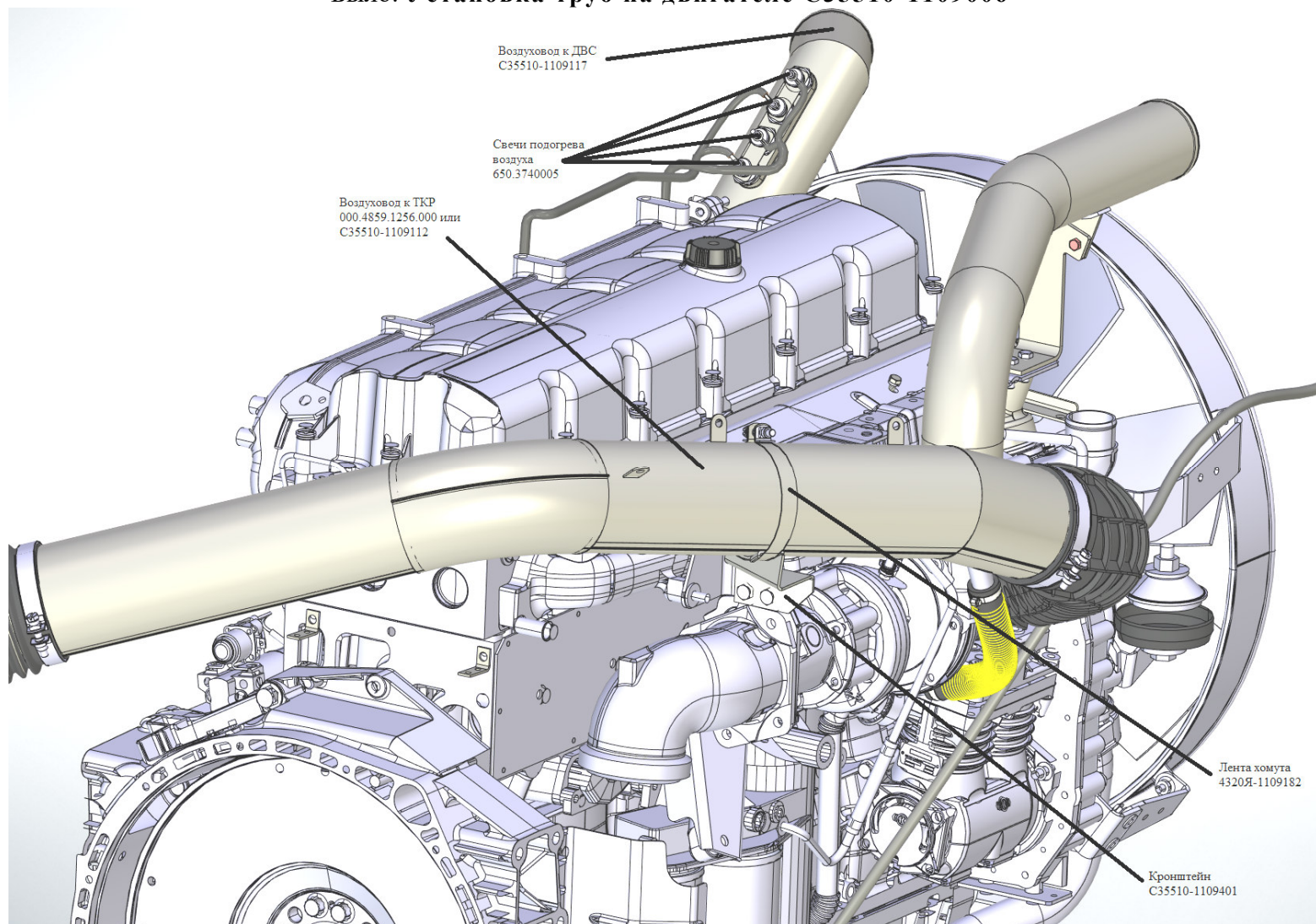
Таблица 2

Наименование агрегата и детали	№ детали до изменения	Количество	№ детали после изменения	Количество	Условия взаимозаменяемости
Установка труб на двигателе	С35540-1109006	1	С35540-1109006	1	Сохраняется в сборке
Воздуховод к ДВС	С35510-1109117	1	С35510-1109117-10	1	
Свеча подогрева воздуха	650.3740005	4			
Предпусковой подогреватель			652.3770015	1	
Прокладка патрубка подвода воздуха	650.1115132	1	650.1115132	2	
Воздуховод к ТКР	С35510-1109112	1			
Воздуховод к ТКР	000.4859.1256.000	1	000.4859.1443.000	1	
Кронштейн	С35510-1109401	1	С35511-1109400	1	
Кронштейн			С35511-1109420	1	
Должность Ф.И.О Подпись Дата	Унификация установок труб на двигателе с новым электрическим подогревателем воздуха на автомобилях Урал-С35510.				
					2 9

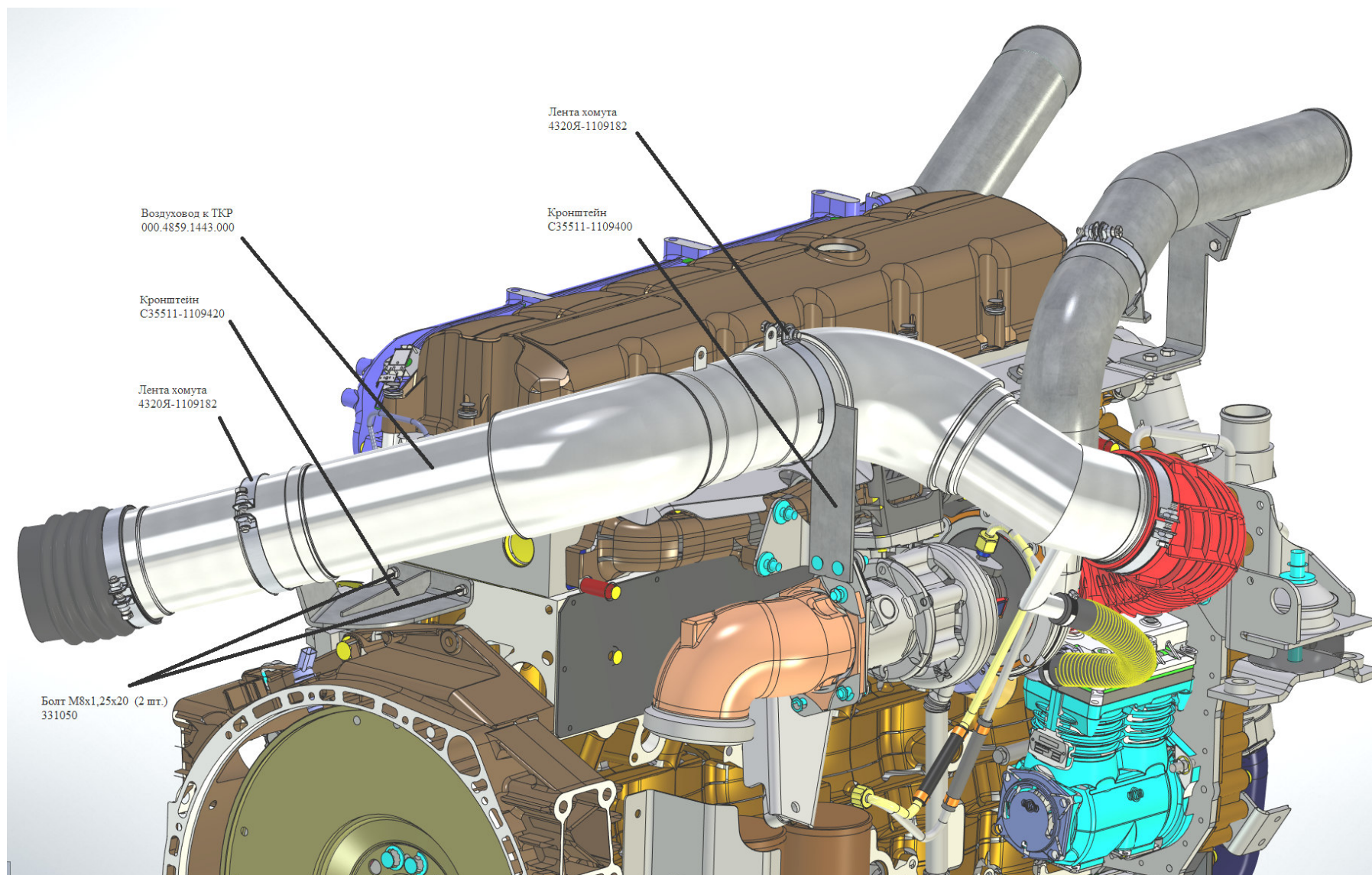
Окончание таблицы 2

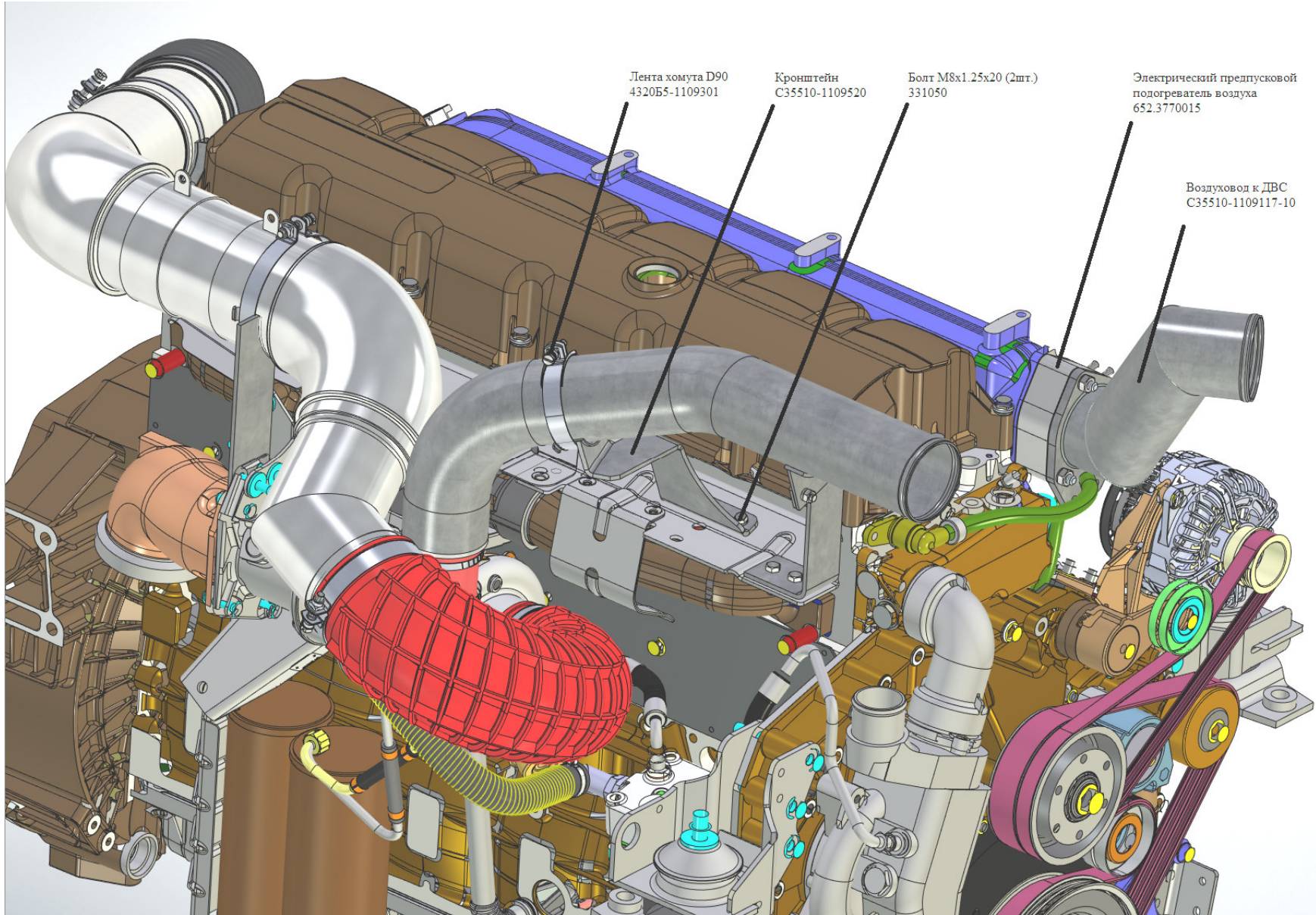
Наименование агрегата и детали	№ детали до изменения	Количество	№ детали после изменения	Количество	Условия взаимозаменяемости	
Установка труб на двигателе	С35510-1109006	1	С35511-1109006-10	1		
Воздуховод к ДВС	С35510-1109117	1	С35510-1109117-10	1		
Свеча подогрева воздуха	650.3740005	4				
Предпусковой подогреватель			652.3770015	1		
Прокладка патрубка подвода воздуха	650.1115132	1	650.1115132	2		
Воздуховод к ТКР	С35510-1109112	1				
Воздуховод к ТКР	000.4859.1256.000	1	000.4859.1443.000	1		
Кронштейн	С35510-1109401	1	С35511-1109400	1		
Кронштейн			С35511-1109420	1		
Кронштейн			С35510-1109520	1		
Лента хомута D90			4320Б5-1109301	1		
Лента хомута (см. 5323-1109182)	4320Я-1109182	1	4320Я-1109182	2		
Болт хомута	331006	3	331006	5		
Болт М8х1,25х20			331050	4		
Должность Ф.И.О Подпись Дата	Унификация установок труб на двигателе с новым электрическим подогревателем воздуха на автомобилях Урал-С35510.				Лист	3
					Всего листов	9

Графическое изображение изменения
Было: Установка труб на двигателе С35510-1109006

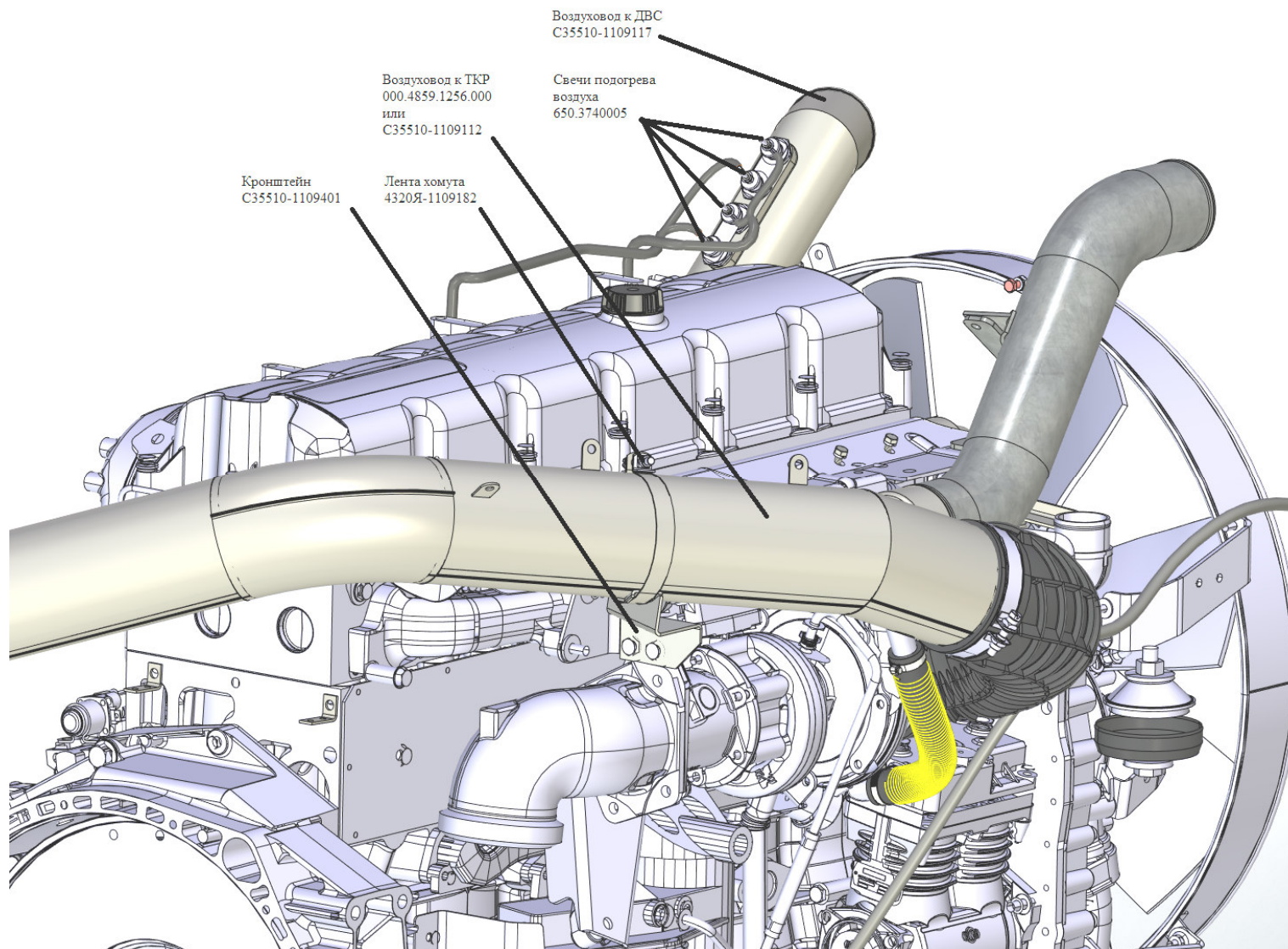


Стало: Установка труб на двигателе С35511-1109006-10





Было: Установка труб на двигателе С35540-1109006



Стало: Установка труб на двигателе С35540-1109006

