

Информационный бюллетень № 591

Применение альтернативной установки труб на двигателе для нового электрического предпускового подогревателя воздуха на автомобилях Урал-6370 экологического класса 5.

Инженерный центр

Информация о конструктивных изменениях

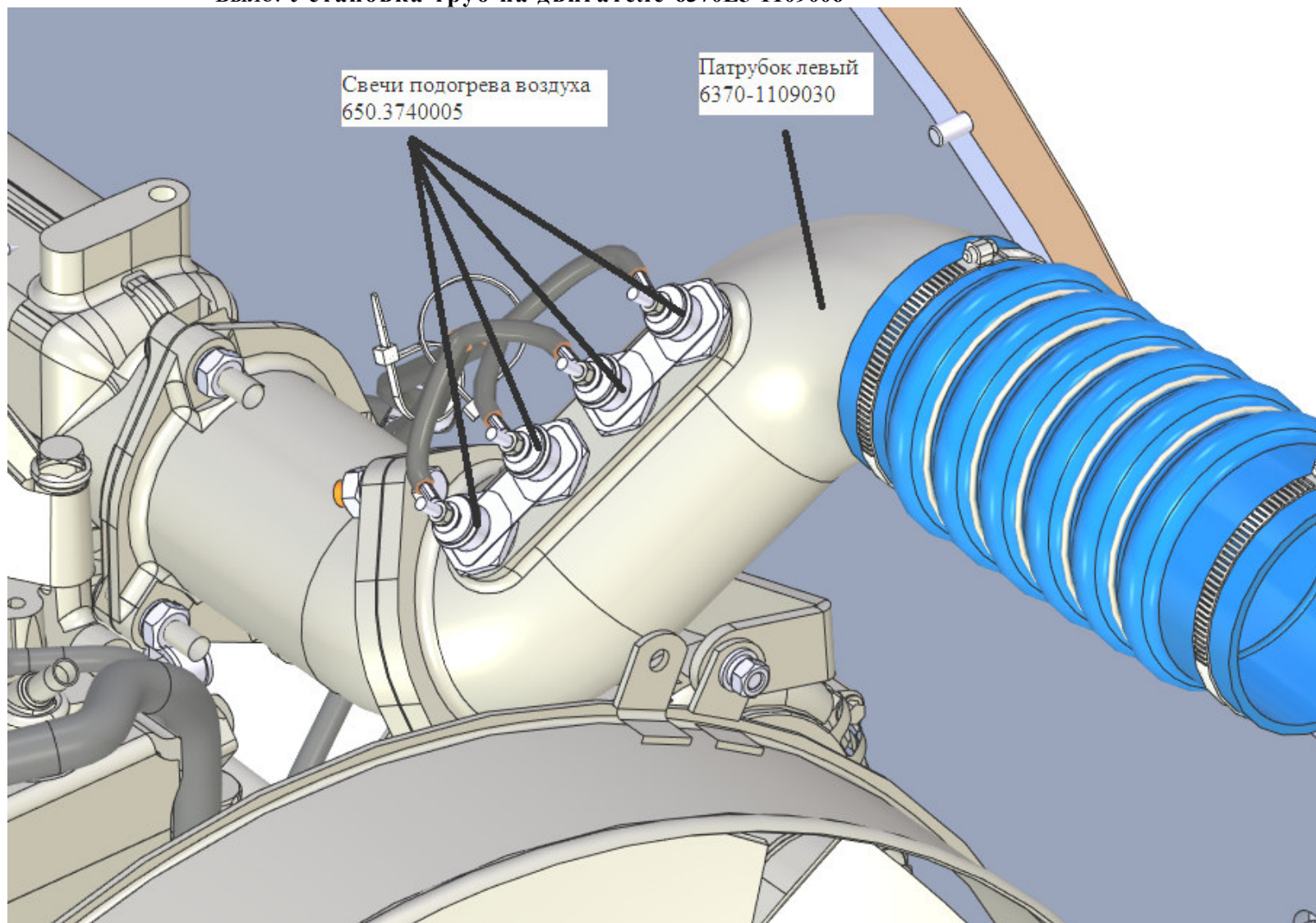
Таблица 1

Номер изделия (шасси автомобиля), выпущенного с изменением	Дата выпуска, с которой начался выпуск измененного изделия	Модель автомобилей, на которые распространяется данное изменение	Дата внедрения	Номер (распоряжение главного технолога) на внедрение	№ 591 2023 г.
		Урал-6370 Евро-5	С 01.04.23г.	РГТ №667 от 24.03.23г.	

Таблица 2

Наименование агрегата и детали	№ детали до изменения	Количество	№ детали после изменения	Количество	Условия взаимозаменяемости
Установка труб на двигателе	6370E5-1109006	1	6370E5-1109006-10	1	Не сохраняется
Воздуховод к ДВС	6370-1109030	1	6370К-1109117	1	
Свеча подогрева воздуха	650.3740005	4			
Предпусковой подогреватель			652.3770015	1	
Прокладка патрубка подвода воздуха	650.1115132	1	650.1115132	2	
Должность Ф.И.О Подпись Дата	Альтернативная установка труб на двигателе с новым электрическим подогревателем воздуха на автомобилях Урал-63704 Евро-5				Лист Всего листов
					2 4

Графическое изображение изменения
Было: Установка труб на двигателе 6370E5-1109006



Стало: Установка труб на двигателе 6370E5-1109006-10

Электрический предпусковой
подогреватель воздуха
652.3770015

Воздуховод к ДВС
6370K-1109117

