

Информационный бюллетень № 598

Автомобиль Урал 9593

Исключение из конструкции топливного бачка ПЖД12 с организацией питания предпускового подогревателя из основного топливного бака.

Инженерный центр

Информация о конструктивных изменениях

Лист 2
Таблица 1

Номер изделия (шасси автомобиля), выпущенного с изменением	Дата выпуска, с которой начался выпуск измененного изделия	Модель автомобилей, на которые распространяется данное изменение	Дата внедрения	Номер (распоряжение главного технолога) на внедрение	№ 598 2023г.
		Урал-9593 и мод.	С 15.05.23г.	РГТ №1100 от 11.05.23г.	

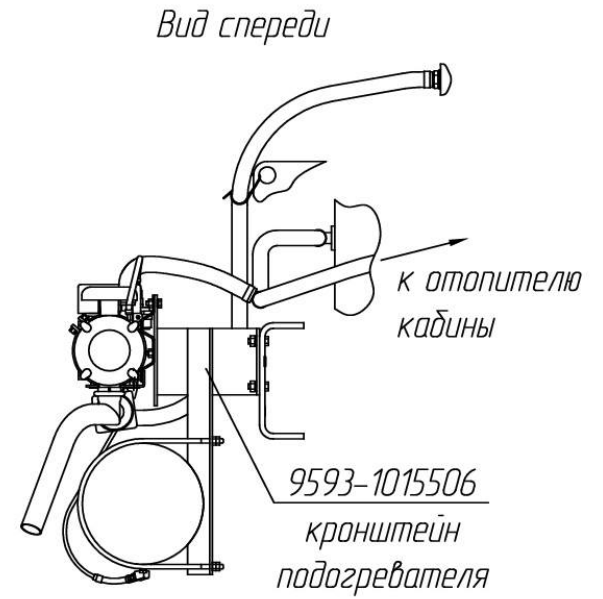
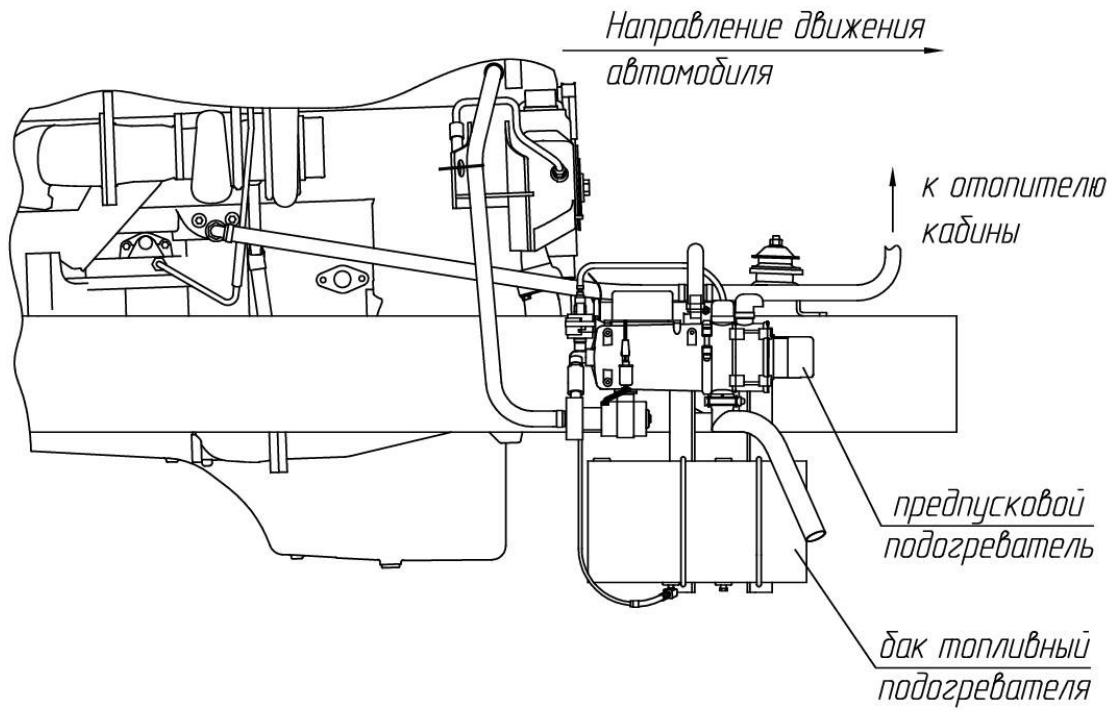
Таблица 2

Наименование агрегата и детали	№ детали до изменения	Количество	№ детали после изменения	Количество	Условия взаимозаменяемости	
Установка системы предпускового подогрева двигателя	9593-1015000	1	9593-1015000-10	1	Не сохраняется	
Кронштейн подогревателя	9593-1015506	1	9593-1015506-10	1		
Бак топливный пускового подогревателя	6370-1015298	1	6370-1015298	-		
Хомут бака крепления	63685-1015534-10	2	63685-1015534-10	-		
Гайка М8-6Н ОСТ 37.001.124-75	250510-П29	8	250510-П29	-		
-						
-						
Должность Ф.И.О Подпись Дата	Снижение затрат. Унификация.				Лист Всего листов	2 4

Графическое изображение изменения

Установка системы предпускового подогрева двигателя 9593-1015000

Было:



Установка системы предпускового подогрева двигателя 9593-1015000-10

Стало:

