

## **Информационный бюллетень № 590**

### **Замена фильтра грубой очистки топлива и изменение трасы топливопроводов на автомобилях Урал 6370 Е5**

В связи с изменением состава комплекта для сбыта силового агрегата ЯМЗ-653, в установках топливной системы, заменен фильтр грубой очистки топлива 650.1105510 на 650.1105510-05. Взаимозаменяемость фильтров не сохраняется.

В связи с исключением из состава системы подогрева двигателя бачка ПЖД изменилась укладка топливопроводов. Взаимозаменяемость установок топливной системы не сохраняется.

Инженерный центр

## Информация о конструктивных изменениях

Таблица 1

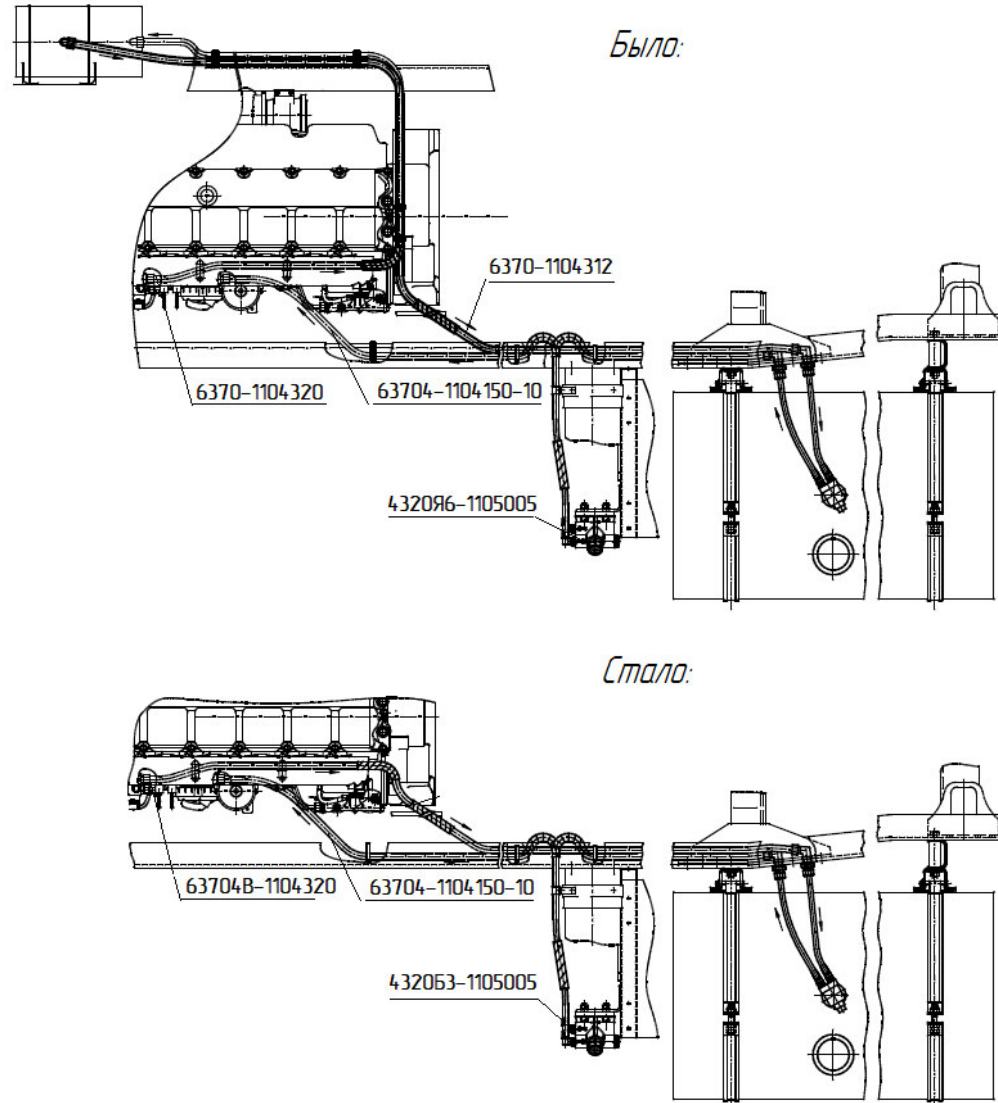
Номер изделия (шасси автомобиля), выпущенного с изменением	Дата выпуска, с которой начался выпуск измененного изделия	Модель автомобилей, на которые распространяется данное изменение	Дата внедрения	Номер (распоряжение главного технолога) на внедрение	№ 590 2023 г.
		Урал 6370 Евро5	с 01.04.2023г.	РГТ №667 от 24.03.23г.	

Таблица 2

Наименование агрегата и детали	№ детали до изменения	Количество	№ детали после изменения	Количество	Условия взаимозаменяемости	
<b>Установка системы питания топливом на автомобиле (см. рисунок 1)</b>	<b>63704-1100011</b>	<b>1</b>	<b>6370К-1100011</b>	<b>1</b>	Не сохраняется	
1) Установка фильтра грубой очистки топлива (см. рисунок 2) Подключение ФГОТ Шайба 12 Болт М12х70 Гайка М12-6Н Шайба 12 ОТ Болт М12х45 Фитинг ФГОТ	1) 4320Я6-1105005  <b>поз.1</b> 210440 П29 <b>поз.2</b> 250514 П29 <b>поз.3</b> 252137 П2  <b>поз.10</b> F9512 13 M16X1,5 <b>поз.20</b> 650.1105510	1  2 2 2  2 1	1)4320Б3-1105005  <b>поз.1</b> 6370К-3700091 <b>поз.2</b> 252007 П29  <b>поз.4</b> 250514 П29 <b>поз.3</b> 252137 П2 <b>поз.5</b> 200367 П29 <b>поз.6</b> F9512 13 M16X1,5 <b>поз.7</b> 650.1105510-05	1  1 2 2 2 2 1		
2) Трубка в сборе	6370-1104312	1	-			
<b>Установка топливopроводов на двигателе</b> Трубка в сборе Трубка в сборе Хомут	<b>63704-1100005</b> <b>поз.1</b> 63704-1104150-10 <b>поз.2</b> 6370-1104320 <b>поз.3</b> АИ-3506910-01	<b>1</b> 1 1 1	<b>6370К-1100005</b> <b>поз.1</b> 63704-1104150-10 <b>поз.2</b> 63704В-1104320 <b>поз.3</b> 8320232	<b>1</b> 1 1 1		
Должность Ф.И.О Подпись Дата	В составе силового агрегата ЯМЗ-653 заменен фильтр грубой очистки топлива 650.1105510-03 на 650.1105510-05 и изменена траса топливopроводов					Лист Всего листов
						2 4

## Графическое изображение изменений

### Установка системы питания топливом на автомобиле (рисунок 1)



Установка фильтра грубой очистки топлива (рисунок 2)

