

Информационный бюллетень № 570

Автомобиль Урал–4320-80

Применение новой установки указателя уровня масла.

Инженерный центр

Информация о конструктивных изменениях

Таблица 1

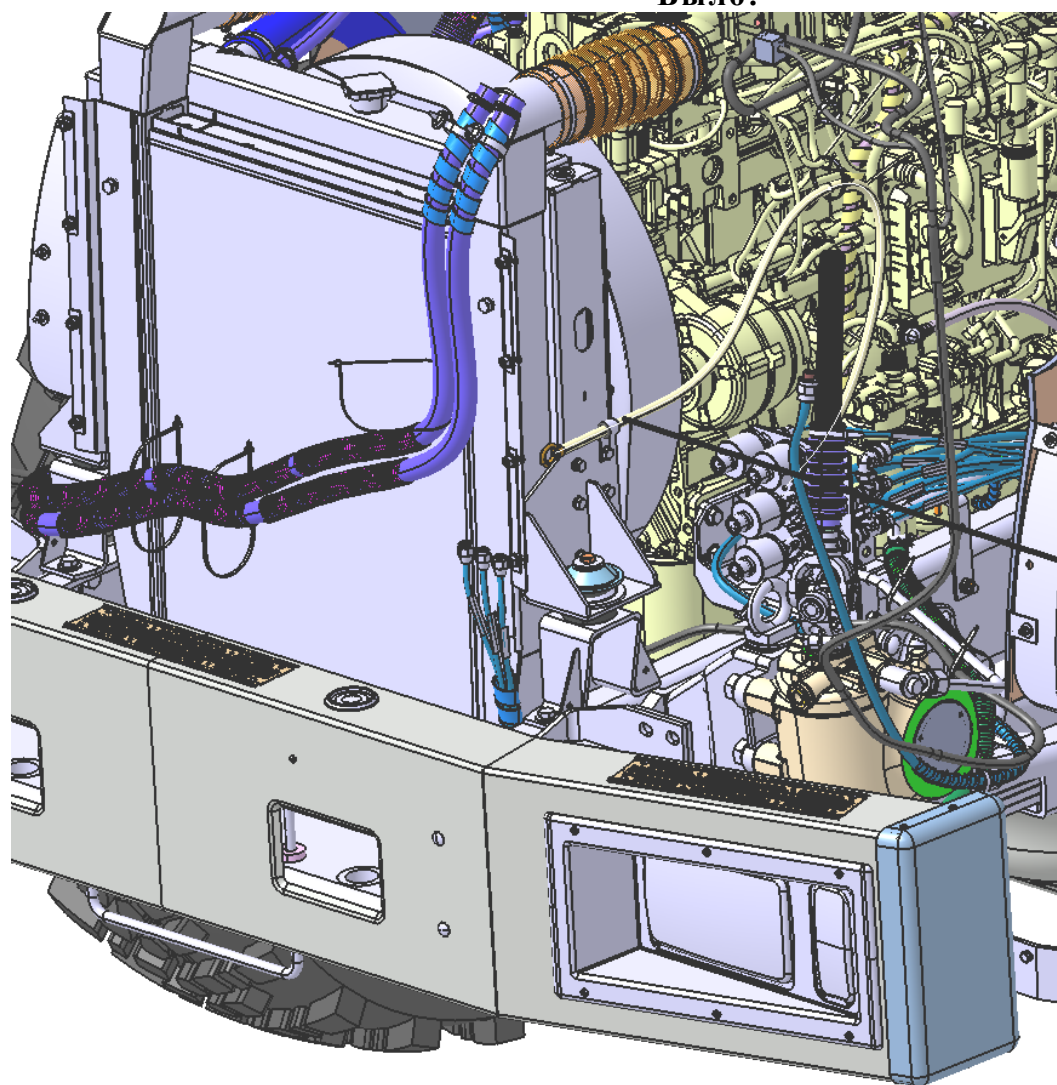
Номер изделия (шасси автомобиля), выпущенного с изменением	Дата выпуска, с которой начался выпуск измененного изделия	Модель автомобилей, на которые распространяется данное изменение	Дата внедрения	Номер (распоряжение главного технолога) на внедрение	№ 570 2023 г.
		Урал-4320-80	С 10.02.2023г.	РГТ №28 от 09.02.23г.	

Таблица 2

Наименование агрегата и детали	№ детали до изменения	Количество во	№ детали после изменения	Количество во	Условия взаимозаменяемости	
Установка указателя уровня масла	4320Я5-1009038	1	4320Б5-1009038	1	Не сохраняется	
Хомут 3,6	АИ-3506910-01	1				
Кронштейн			4320Б5-1009411	1		
Втулка			4320-3724137-20	1		
Хомут	337829	1	337829	2		
Прокладка хомута	375-3506023	1	375-3506023	2		
Болт М18х18			201455-П29	3		
Гайка М8-6Н			250510-П29	3		
Шайба 8			252005-П29	3		
Шайба 8Т			252135-П2	3		
Должность Ф.И.О Подпись Дата	Применение новой установки указателя уровня масла.				Лист	4
					Всего листов	2

Графическое изображение изменения

Было:



Установка указателя уровня масла
4320Я5-1009038

Стало:

